

ВЫСШЕЕ ОБРАЗОВАНИЕ — СПЕЦИАЛИТЕТ

серия основана в 1996 г.



А.А. ТАРАСЕНКО
П.Н. ВОЙНОВ
В.Л. МИХАЙЛИКОВ

ПОДГОТОВКА СОТРУДНИКОВ ОВД К ОБЕСПЕЧЕНИЮ ЛИЧНОЙ БЕЗОПАСНОСТИ

УЧЕБНОЕ ПОСОБИЕ

Рекомендовано Межрегиональным учебно-методическим советом профессионального образования в качестве учебного пособия для студентов высших учебных заведений, обучающихся по специальности 40.05.02 «Правоохранительная деятельность» (квалификация «юрист») (протокол № 7 от 22.09.2021)

**Электронно-
Библиотечная
Система
znanium.com**

Москва
ИНФРА-М
2023

УДК 351.74(075.8)

ББК 67.7я73

Т19

А в т о р ы:

А.А. Тарасенко, кандидат педагогических наук, доцент, начальник кафедры тактико-специальной подготовки Белгородского юридического института МВД России имени И.Д. Путилина (гл. 1, 2, 5);

П.Н. Войнов, кандидат социологических наук, доцент, заместитель начальника кафедры тактико-специальной подготовки Белгородского юридического института МВД России имени И.Д. Путилина (гл. 3, 4, 7);

В.Л. Михайликов, кандидат юридических наук, доцент, начальник факультета правоохранительной деятельности Белгородского юридического института МВД России имени И.Д. Путилина (гл. 6, 8, 9)

Р е ц е н з е н т ы:

В.В. Брагин, кандидат педагогических наук, подполковник полиции, командир отряда специального назначения «Гром» Управления наркоконтроля УМВД России по Белгородской области;

В.И. Рышков, подполковник внутренней службы, начальник отдела профессиональной подготовки Управления по работе с личным составом УМВД России по Белгородской области

Тарасенко А.А.

Т19

Подготовка сотрудников ОВД к обеспечению личной безопасности : учебное пособие / А.А. Тарасенко, П.Н. Войнов, В.Л. Михайликов. — Москва : ИНФРА-М, 2023. — 185 с. — (Высшее образование: Специалитет). — DOI 10.12737/1082185.

ISBN 978-5-16-016189-1 (print)

ISBN 978-5-16-109974-2 (online)

В учебном пособии отражены основные положения практической подготовки сотрудников органов внутренних дел, позволяющие повысить личную безопасность в процессе выполнения различных оперативно-служебных задач.

Соответствует требованиям федеральных государственных образовательных стандартов высшего образования последнего поколения.

Предназначено для курсантов и преподавателей образовательных учреждений МВД России, а также сотрудников органов внутренних дел.

УДК 351.74(075.8)

ББК 67.7я73

ISBN 978-5-16-016189-1 (print)
ISBN 978-5-16-109974-2 (online)

© Тарасенко А.А., Войнов П.Н.,
Михайликов В.Л., 2021

Предисловие

Проблема личной безопасности сотрудников органов внутренних дел (ОВД) при решении ими профессиональных задач или в ситуациях, связанных со служебной деятельностью, приобретает в настоящее время особую остроту и актуальность.

Ежегодно от рук преступных элементов гибнет в среднем до 300 сотрудников ОВД, до полутора тысяч сотрудников получают ранения.

Как показывает отечественный и зарубежный опыт правоохранительных органов, уровень личной безопасности сотрудника в значительной мере зависит от его общей профессиональной подготовленности и от эффективности специального обучения тактике и приемам обеспечения личной безопасности.

В настоящее время как физический, так и психологический риск является объективной составляющей в профессиональной деятельности сотрудников правоохранительных органов, поэтому чрезвычайно важна специальная работа по обеспечению их личной безопасности, т.е. целенаправленному уменьшению такого риска до минимально возможных значений.

Система, предусматривающая совершенствование методов обеспечения личной профессиональной безопасности сотрудников полиции, способствует формированию у обучающихся следующих компетенций, связанных со способностью:

- креативно мыслить и творчески решать профессиональные задачи, проявлять инициативу, в том числе в ситуациях риска, принимать оптимальные организационно-управленческие решения в повседневной деятельности и нестандартных ситуациях, нести за них ответственность;
- принимать решения и совершать юридические действия в точном соответствии с законом;

- выполнять должностные обязанности по обеспечению законности и правопорядка, безопасности личности, общества и государства, защите жизни и здоровья граждан, охране общественного порядка;
- использовать при решении профессиональных задач особенности тактики проведения оперативно-служебных мероприятий в соответствии со спецификой будущей профессиональной деятельности;
- осуществлять действия по силовому пресечению правонарушений, задержанию и сопровождению правонарушителей, правомерно и эффективно применять и использовать табельное оружие, специальные средства;
- выполнять профессиональные задачи в особых условиях, чрезвычайных обстоятельствах и ситуациях, в условиях режима чрезвычайного положения и в военное время, оказывать первую медицинскую помощь, обеспечивать личную безопасность и безопасность граждан в процессе решения служебных задач.

Глава 1

ОБЕСПЕЧЕНИЕ ЛИЧНОЙ БЕЗОПАСНОСТИ СОТРУДНИКОВ ОВД ПРИ ВЫПОЛНЕНИИ ЗАДАЧ В СОСТАВЕ НАРЯДОВ ОРГАНОВ ВНУТРЕННИХ ДЕЛ И ГРУПП ОПЕРАТИВНО- СЛУЖЕБНОГО ПРИМЕНЕНИЯ

1.1. ПОДГОТОВКА И ПОДГОНКА ЭКИПИРОВКИ СОТРУДНИКА ОВД В СООТВЕТСТВИИ С ВЫПОЛНЯЕМОЙ ЗАДАЧЕЙ

Экипировка предназначена для достижения требуемых уровней безопасности и боеспособности сотрудника. Выделим следующие основные группы показателей качества системы «экипировка — сотрудник». К ним относятся показатели:

- основной профессиональной деятельности (ОПД);
- защиты;
- эргономики;
- маневренности;
- маскировки;
- связи.

В группу показателей ОПД следует включить не только параметры мощности и качества исполнения вооружения и спецсредств, но и мобильность их использования. Основная профессиональная деятельность связана с выполнением служебно-боевых задач и подавлением возможного сопротивления правонарушителя. Показатели ОПД включают не только характеристики стрелкового оружия, но и средства нелетального поражения, личного холодного оружия и пр. Кроме того, на профессиональную деятельность влияет размещение элементов экипировки, информационная выразитель-

ность облика сотрудника, способствующая психологическому подавлению противника.

Следующую группу — показателей защиты — характеризует уровень бронезащиты от поражения легким стрелковым оружием и осколками, степень уязвимости жизненно важных органов, вероятность поражения холодным оружием и другими средствами.

К эргономике необходимо отнести показатели приспособленности всех атрибутов оснащения сотрудника к антропометрическим, гигиеническим, психофизиологическим потребностям и возможностям человека, необходимым для его удовлетворительного функционирования при выполнении поставленных задач в экстремальных ситуациях.

Сотрудник полиции, выполняя поставленные задачи в экстремальных ситуациях, должен совершать значительные перемещения как автономно, так и в составе группы, преодолевать водные преграды и крутые подъемы. Необходимо предусмотреть возможность применения боевых приемов борьбы, использования транспортных средств и техники.

Успех выполнения данных функций определяется показателями маневренности экипировки, также включающей ее вспомогательные атрибуты (рюкзаки, карабины, кошки и пр.).

В современных условиях решающее значение имеют функции обнаружения целей и прицеливания. Вероятность обнаружения и точного прицеливания является функцией показателей маскировки. Успех маскировки определяется достижением минимального яркостного и цветового контрастов объекта и фона в диапазонах длин волн осуществляемого видения.

Эффект искажения (деформирования) силуэта создается за счет применения так называемой камуфляжной окраски. Большое значение имеет исключение возможности зеркального отражения (ярких бликов, отсверков) от атрибутов экипировки и участков тела сотрудника.

Сотрудник полиции должен хорошо ориентироваться в быстро меняющейся оперативной обстановке, ясно представлять свои функции и соотносить их с действиями функциональной группы. Все это и определяют показатели связи.

Итак, качество экипировки, обеспечивающее достижение требуемых уровней безопасности и боеспособности сотрудника при выполнении оперативно-служебной задачи, определяется перечисленными показателями, которые могут находиться в противоречии друг с другом. Кроме того, необходимо учитывать экономические факторы, стоимость экипировки.

Очевидно, что нет универсальной маскировки, достигаемой за счет минимизации яркостного и цветового контрастов с фоном, поскольку сам фон может значительно меняться, как и диапазон визирования (от ультрафиолетового до дальнего инфракрасного), кроме того, отражательная способность существенно зависит от длины волны спектра. Так, зеленый луг со свежей растительностью и молодая листва изменяют коэффициент отражения в несколько раз при переходе от видимого спектра в ближний инфракрасный. В отличие от зеленого окрашивания белая ткань, маскирующая объект на снегу, в видимом спектре поглощает ультрафиолет и становится контрастной по отношению к снегу при визировании через ультрафиолетовый спектральный фильтр.

Для многих задач важно обеспечить маскировку в видимом спектре. В этом случае практика основывается на четырех базах защитных окрасок.

Белая окраска используется для маскировки на фоне открытых заснеженных территорий, желтая — на фоне пустынь, серо-коричневая — в условиях лесного ландшафта ранней весны и поздней осени, зелено-коричневая — лесного летнего ландшафта. Теоретически каждая из маскирующих окрасок включает до шести и более цветовых оттенков в зависимости от господствующего фона.

Рисунок, имитирующий кору деревьев, листья, клочки земли и неба, а также объемность и создаваемый за счет

плавных переходов деталей, игра света и тени улучшают маскировку. Однако количество типовых вариантов окраски верхней одежды и маскировочных накидок должно быть строго ограничено и определено. Для театра боевых действий с характерными российскими условиями, с ламинирующим фоном нижнего яруса леса, кустарника, естественным или искусственным пересечением местности универсальным решением является создание серии камуфляжных окрасок, применяемых в настоящее время в подразделениях МВД России.

Рисунок камуфляжа выполняется с использованием контрастных темных меток, составляющих по площади около 16% от общего поля ткани. Именно они зрительно деформируют силуэт. Камуфляжные пятна имеют неправильную удлиненную форму с соотношением длины и ширины примерно 5 : 1. Дисперсность фрагментов рисунка определяется наиболее вероятной дистанцией наблюдения и боевого контакта. В качестве доминантной ориентации камуфляжных пятен следует использовать вертикальные направления, при этом осевые линии пятен не должны быть параллельны контурным линиям фигуры.

Аналогичным образом решается проблема маскировки в ближнем инфракрасном спектре. Для данного диапазона визирования цветовая гамма не имеет значения, а контрастность с фоном определяется исключительно за счет различий в отражательной способности. Поскольку измерить относительную яркость объекта и фона не представляется возможным, единственным путем получения количественной информации является метод экспертных оценок контраста (по дальности определения ростовой фигуры), который предусматривает определенные значения освещенности, характеристики фона, тип прибора наблюдения и базу для сравнительной оценки.

Принцип надежности исходит из необходимости однозначного воспроизводства всех требований, заложенных в тех-

нические решения. Необходимо, чтобы все эти требования соблюдались в каждом отдельном элементе и комплекте экипировки в целом. Таким образом, данный принцип обуславливает надлежащее управление и обеспечение качества применительно к производству экипировки.

В настоящее время приемка снаряжения, как правило, проводится на единичных образцах согласно требованиям, установленным в технических условиях. Однако при определении показателей на единичном образце нет уверенности в их адекватном воспроизводстве на всей партии. Чтобы обеспечить требуемое качество, необходимы:

- входной и технологический контроль показателей качества;
- аттестация персонала и производства;
- сертификация продукции и систем качества предприятия.

Входной или технологический контроль соответствия требованиям технологии включает оценку массогабаритных характеристик, химического состава, структуры, механических свойств и материалов, комплектующих деталей.

Сертификационные испытания проводятся на подтверждение соответствия требованиям технических условий на изделие. Для получения права на проведение испытаний требуются аккредитация испытательных лабораторий и методики испытаний.

Контроль и сертификация продукции и систем качества неразрывно связаны с обеспечением гарантийных сроков использования экипировки в условиях функционирования сотрудника полиции. Качество экипировки определяется массогабаритными показателями, структурой, механическими свойствами и другими характеристиками материалов и элементов, которые должны сохраняться в рамках установленных гарантийного срока и определенных условий эксплуатации (воздействия солнечной радиации, влаги, стирки, сушки и т.д.). Все это обеспечивается комплексом испытаний материалов, комплектующих и самих изделий.

1.2. ОЦЕНКА СИТУАЦИИ И ВЫРАБОТКА ОПРЕДЕЛЕННОЙ ТАКТИКИ ДЕЙСТВИЙ

Каждому сотруднику необходимо осознавать, что в условиях повышения организованности, вооруженности и агрессивности преступности деятельность по ее сдерживанию все более утрачивает характер несилового взаимодействия и приобретает черты вооруженной борьбы, объективно порождающей повышенный риск для жизни. Причем одним из важнейших источников обеспечения личной безопасности и снижения степени риска при осуществлении правоохранительной деятельности является профессионально-боевой рост сотрудников. Тем более что анализ обстоятельств совершения посягательств на них свидетельствует, что при скоротечности развития событий зачастую нет возможности попросить подкрепления либо оно запаздывает. Поэтому сотрудник должен сознавать, что в критической ситуации, скорее всего, ему одному придется противостоять нападению опасного, зачастую более молодого, ловкого и выносливого преступника или группы. И от его тактических умений, огневой выучки, самообладания, силы и решительности, вооруженности, технической защищенности и навыков единоборства зависит не только выполнение служебно-боевой задачи, но и собственная жизнь.

Здоровый, активный образ жизни, хорошая боевая выучка для сотрудника, осуществляющего свои обязанности в экстремальных условиях, является насущной необходимостью. Недопустимо принижать их значение, рассчитывая, что эти качества ему не пригодятся. Напротив, направляясь на службу, требуется мобилизовать внимание, психологическую готовность к действиям в условиях резко осложнившейся оперативной обстановки. Профессиональное мастерство, уверенные, тактически целесообразные действия могут быть наработаны лишь в ходе систематических, длительных и сложных тренировок, включающих в себя как алгоритм

многих действий, так и развитое, устойчивое в экстремальных ситуациях мышление.

Участие в любом оперативно-служебном мероприятии предполагает оценку конкретной ситуации и выработку определенной тактики. Сотрудники полиции моделируют свои действия в зависимости от имеющихся у них сведений о преступлении или правонарушении (количество участников, особенности их преступного прошлого и агрессивности, наличие у них оружия, техники, намерения и согласованность их действий), а также с учетом собственных сил и средств, навыков, знаний, умений и профессионального опыта.

Выбор тактики будет зависеть от того, что представляет собой место происшествия: квартира, гостиница и т.п., сколько имеется входов и выходов, есть ли возможности прикрытия. Учитывается и время суток. Поэтому важно, чтобы оперативный дежурный ОВД, принимая соответствующий вызов, выяснил и записал максимум информации как о происшествии, его участниках (количестве, их силе и вооруженности, агрессивности, высказываемых ими угрозах и намерениях), так и о заявителе.

При приеме вызова о происшествии оперативный дежурный должен выяснить, есть ли в доме оружие, горючие или взрывчатые вещества, кто там находится или должен прийти. Целесообразно также проверить участников инцидента по картотеке владельцев огнестрельного оружия, уточнить особенности планировки квартиры (помещения) и расположение на местности, где предполагается задержание правонарушителей.

Определяя тактику, никогда не стоит полностью полагаться на накопленный ранее опыт. Уместно исходить из принципа: «Ни один день не похож на другой». Важно избегать мышления упрощенными стереотипами, стремления облегчить и упростить технологию взаимодействия с правонарушителями путем пренебрежения мерами предосторожности. Желание или стремление сотрудников полиции добиться инди-

видуальных успехов, зарекомендовать себя в глазах коллег или руководства как решительного, чуждого сомнениям и колебаниям профессионала психологически объяснимо, однако это может повысить виктимологический риск. Даже при разрешении кажущихся безобидными, на первый взгляд, семейных споров и конфликтов, происшествий и несчастных случаев с людьми нужно считаться с опасностью, действовать согласованно и слаженно, подстраховывая друг друга, при необходимости привлекать силы подкрепления. Так, при драках одновременное прибытие на место происшествия нескольких патрульных экипажей, создающее численное превосходство сил правопорядка, способно само по себе предотвратить сопротивление или нападение. Но сотрудники полиции должны помнить, что в зависимости от развития событий, агрессивности, изощренности и численности их участников этого может оказаться недостаточно. В этом случае к пресечению, фиксации и документированию конфликта следует подключить дополнительные силы спецподразделения, использовать оперативно-технические средства, служебных собак. На основе результатов анализа ситуации начинается распределение конкретных функций на каждой стадии выполнения оперативно-служебной задачи.

Важным моментом является организация обмена информацией между патрульными, постоянный взаимный инструктаж, формирование взаимопонимания, в том числе и с использованием приемов невербального характера (по жестам, взглядам, условным сигналам, мимике: «Оружие к стрельбе готово?», «Лучше всего меня страховать с этой позиции», «Начинаем по условному сигналу...» и т.п.). Развитие событий можно лишь спрогнозировать, а повлиять на них — только тогда, когда все участники оперативно-служебного мероприятия постоянно оповещаются о происходящем и ориентированы на определенное состояние дел. Уже в ходе обсуждения предстоящих действий необходимо решить вопрос о подстраховке (кто выполняет основную задачу, а кто и с помощью каких приемов

страхует). Искать выход, когда возникла реальная опасность для жизни, значительно сложнее. Поэтому большую роль играет общее грамотное, решительное и уверенное руководство выполнением задачи. Именно старший (начальник) патруля должен разработать план, чтобы по возможности избежать возникновения опасности, а не предотвращать ее уже в ходе развития.

Исходная информация должна постоянно перепроверяться путем радиообмена с оперативным дежурным, умелого и быстрого опроса очевидцев происшествия, потерпевших и т.д. Следует учитывать, что с момента постановки задачи могла измениться обстановка на месте происшествия (например, спор двух человек перерос в массовую драку, преступник с оружием покинул квартиру и затаился где-то неподалеку от дома). Поэтому в этом случае требуются иная тактика, дополнительные силы и средства.

1.3. ПРАВИЛА ПОВЕДЕНИЯ ПРИ ПРОВЕРКЕ ДОКУМЕНТОВ И ОБРАЩЕНИИ ГРАЖДАН

Когда правоохранительные задачи выполняются двумя сотрудниками полиции, один из них, согласно предварительной договоренности, должен заниматься исключительно подстраховкой товарища. Задача эта требует полной концентрации его внимания. Он должен наблюдать не только за остановленным или задерживаемым гражданином, опасность также может исходить как от других, не известных сотрудникам соучастников правонарушения, так и от присутствующих здесь же сочувствующих ему лиц. Особое внимание следует уделить рукам окружающих, а также их позам, словам, выражению лиц, которые позволяют получить представление о намерениях гражданина.

Проверяя документы у граждан, осуществляя их поверхностный осмотр или досмотр багажа и в других случаях, сотрудники полиции должны занять так называемое поло-

жение L, т.е. расположиться втроем таким образом, чтобы они стояли в конце линий, образующих латинскую букву, а проверяемое лицо находилось в точке пересечения этих линий. При этом страхующий сотрудник стоит в конце длинной линии, а проверяющий — на линии, ближе к подозреваемому, повернувшись к нему левой стороной, на которой не расположено оружие. Рука, используемая для стрельбы, остается свободной.

Если гражданин опускает руку в карман, следует находиться со стороны этой руки и, наблюдая за движением, быть готовым перехватить ее, заблокировать, если вынимаемым предметом окажется не документ, а оружие или орудие нападения. Необходимо стоять на расстоянии и в положении, исключающем непосредственный захват сотрудника, попытку завладения его оружием, специальным средством или нанесение удара без сближения. Важно пресекать попытки приблизиться и не терять из виду предъявившего документ; не поворачиваться к нему спиной; самому не поднимать упавшие документы или вкладыши. Отслеживать двигательные, речевые, мимические признаки нарастания агрессивности и подготовки к нападению. Напомним, что особенно бдительным надо быть в момент доставания документов из внутренних карманов одежды, так как под этим предлогом может быть взято оружие.

При проверке документов у лица, совершившего незначительное правонарушение, и в отсутствие каких-либо признаков агрессивности сотрудники полиции должны действовать, принимая во внимание возможность со стороны проверяемого, а также других лиц, находящихся поблизости, оказать неповиновение, сопротивление или нападение.

В случае если существует необходимость проверки документов у группы граждан, сотрудник не должен позволять им окружать себя. Необходимо поочередно приглашать их к себе, соблюдая вышеуказанные меры безопасности. Другие граждане должны находиться на безопасном для сотрудников расстоянии.

Не стоит заблуждаться по поводу услужливости, с которой гражданин выполняет распоряжения сотрудников полиции. Используя прием психологической идентификации, т.е. поставив себя на место проверяемого, патрульный способен представить, как правонарушитель может действовать в такой ситуации. Ведь усыпив бдительность полицейского вежливостью или имитацией взаимопонимания, он получает шанс для нападения или побега. Если при наружном осмотре гражданина с его стороны последуют неожиданные действия или угрозы, страхующий сотрудник должен быть готов к применению оружия.

Приняв решение проверить документы у гражданина, сотруднику полиции следует внимательно посмотреть на него, зафиксировав в памяти черты лица (форму носа, бровей, глаз, подбородка, ушей), отмечая индивидуальные особенности и приметы. Рассматривая документ, необходимо периодически следить за реакцией его владельца и находящихся с ним лиц.

Взаимная подстраховка должна осуществляться даже в тех случаях, когда ничто не указывает на опасность. Если что-то кажется сотруднику необычным или подозрительным, он обязан проявить бдительность и включить в действие механизм самостраховки, т.е. вести себя как в ситуации, предполагающей опасность (продумать последовательность действий, организовать подстраховку, проинформировать оперативного дежурного).

1.4. МЕРЫ БЕЗОПАСНОСТИ ПРИ ОСМОТРЕ МЕСТ ВОЗМОЖНОГО УКРЫТИЯ ЛИЦ, СОВЕРШИВШИХ ПРЕСТУПЛЕНИЕ ИЛИ ИНОЕ ПРАВОНАРУШЕНИЕ

Наряды полиции во время несения службы обязаны осматривать расположенные на маршрутах (постах) места возможного укрытия преступников и других правонарушителей — подвалы, чердаки, нежилые строения, парки, скверы, строящиеся здания, отстойники на вокзалах и станциях и т.п.

Осмотр мест возможного укрытия преступников производится не менее чем двумя сотрудниками полиции, а в необходимых случаях — с использованием служебной собаки. К осмотру могут привлекаться работники жилищно-коммунального хозяйства, охраны, коменданты, представители общест­венности.

Если имеются данные о том, что в местах, подлежащих проверке, укрываются вооруженные лица, старший наряда докладывает об этом дежурному и действует по его указанию.

При осмотре мест возможного укрытия преступников старший наряда обязан предварительно выяснить расположение объекта, его планировку, наличие входов и выходов, скрытых подходов, определить обязанности наряда, представителей общественности, обратить их внимание на необходимость соблюдения мер предосторожности и личной безопасности в процессе осмотра.

Все участники осмотра действуют только по команде старшего наряда. Какие-либо самовольные действия категорически запрещаются. Подход к намеченному объекту должен производиться без шума, разговоры и курение не допускаются.

Команды подаются тихим голосом или специально установленными сигналами.

Перед осмотром объекта наряд милиции обязан проверить готовность оружия к действию. При проникновении внутрь объекта необходимо принять меры предосторожности от возможного нападения. Если нельзя незаметно проникнуть в помещение, то предварительно подается команда: «Кто здесь? Выходи!».

Запрещается входить в помещение одновременно всей группе наряда через один вход.

Существует особая тактика безопасного осмотра мест возможного укрытия преступного элемента. Действия сотрудников ОВД во время осмотра чердаков, подвалов, жилых и нежилых помещений, офисов, мотелей и других мест должны

быть строго продуманы. Немало сотрудников пострадало при осмотре различных зданий и помещений, задержании разыскиваемых нарушителей, при прибытии на место происшествия (преступления).

При анализе трагических последствий, как правило, выявляются одни и те же ошибки:

- осмотр осуществляется в одиночку или без достаточной поддержки;
- плохо применялись тактические приемы перемещения и использования укрытий в осматриваемом помещении;
- вход в осматриваемое помещение не продуман и совершен с серьезными нарушениями;
- сотрудники не имели при себе необходимых средств индивидуальной защиты.

Таким образом, сотрудники становятся жертвами своей беспечности, плохой информированности и недостаточной подготовленности.

Отечественная и зарубежная практика работы правоохранительных органов выработала ряд рекомендации, которые помогут обеспечить безопасность сотрудников и провести осмотр наиболее эффективно. Кроме примет подозреваемых, необходимо собрать информацию о том месте, где будет производиться осмотр, задав следующие вопросы:

1. Что представляет собой здание или помещение, подлежащее осмотру? Имеется ли план или лицо, хорошо с ним знакомое?

2. Кто, кроме подозреваемых, может находиться внутри? Могут ли там находиться животные? Возможны ли какие-либо другие неожиданности?

3. Имеются ли ключи (особенно к внутренним дверям)?

4. Могут ли сотрудники ОВД в целях соблюдения безопасности войти в здание каким-либо другим путем?

5. Имеются ли поблизости автомашины, предназначенные для бегства подозреваемых?

6. Что кажется необычным или странным при беглом внешнем осмотре (сломанная дверь, разбитое окно как возможный дополнительный выход для подозреваемых)?

Всегда надо помнить, что опасность может поджидать сотрудника как в самом здании, так и за его пределами. Поэтому никогда не следует расслабляться или спешить.

Рекомендации сотрудникам, принимающим участие в осмотре помещений

1. Никогда не производить осмотр в одиночку. Для осмотра больших помещений, например складских, необходимо большое количество сотрудников как для работы внутри, так и снаружи.

2. Перед осмотром внутри помещения выставить наряд полиции для внешнего наблюдения и задержания подозреваемых, пытающихся бежать.

3. Если необходима поддержка, следует подождать, предварительно блокировав объект предполагаемого осмотра.

4. Нельзя доверять свое прикрытие посторонним лицам, даже вооруженным — это скорее помешает, чем поможет. В исключительных случаях их лучше всего оставить снаружи в безопасном месте.

Как уже говорилось, важно подумать о безопасном входе в осматриваемое помещение. Главное при этом — быстрота. Запрещается входить одновременно всей группе через один вход. Общие рекомендации при этом следующие.

1. Сосредоточиться у входа вдоль стен и приготовиться к броску, который совершается по заранее установленному сигналу. Желательно — после отвлекающего маневра (шум, громкие команды, лай служебной собаки и т.д.).

2. С силой открыть дверь и убедиться, что за ней никто не прячется. При входе не задерживаться у дверей. Пройдя через дверной проем, рассредоточиться.

3. Внутри помещения прислониться спиной к стене и, держа оружие наизготовку, осмотреться. Быстро переме-

ститься туда, где имеется достаточное прикрытие (крупная офисная мебель, массивные шкафы, сейфы, углы и т.д.).

Необходимо работать в тесном взаимодействии с напарником и выполнять следующие **правила безопасного осмотра**.

1. Заранее обговорить план совместных действий, а также значение подаваемых друг другу сигналов. Во время осмотра не разговаривать и не курить.

2. При осмотре одновременно может передвигаться только один сотрудник, другой — прикрывает его из-за укрытия.

3. Постоянно координировать совместные действия тихими репликами, специальными сигналами рукой, жестами, мимикой, и поэтому всегда держите в поле зрения своего коллегу. Какие-либо самовольные действия запрещаются.

4. Следите за звуками, которые могут выдать подозреваемого, а также обратите внимание на необычные для данного помещения запахи (бензин, ацетон, газ и т.п.), так как не исключен поджог.

5. Перед тем как покинуть укрытие или войти в незнакомую комнату, выгляните из-за укрытия или загляните в помещение (не рекомендуется выглядывать из-за препятствия на уровне человеческого роста).

6. Если решили двигаться, сначала выберите позицию. Двигайтесь быстро, броском, перемещаясь от одного укрытия к другому. Избегайте движения мимо непроверенных комнат или закрытых дверей без прикрытия со стороны напарника. Не останавливайтесь в проемах дверей, против окон или источника света.

7. На случай вооруженного сопротивления всегда имейте в виду план отхода. Практикуйтесь в определении своего места, знайте точно, где находитесь в данный момент. Постоянно будьте начеку и бдительны к засадам. Берегитесь повторной засады.

8. Будьте готовы к неожиданностям. При возникновении опасности действуйте, а не застывайте на месте. При этом из-

бегайте шаблонного и предсказуемого поведения. Каждый раз, когда приближаетесь к новой комнате или иному помещению:

- будьте готовы к любым неожиданностям;
- осмотрите каждый угол, где может спрятаться человек;
- не торопитесь;
- если остались сомнения, повторите осмотр.

9. Используйте все имеющиеся в вашем распоряжении средства, которые позволяют сделать осмотр более безопасным:

- индивидуальные средства защиты;
- служебных собак;
- дополнительное освещение (мощные фары-прожекторы, фары автомобилей, химические осветители и т.д.);
- карманное зеркало, чтобы посмотреть за угол;
- липкую ленту для отметки уже осмотренных комнат и пространства.

Не забывайте, что можно использовать любые предметы, найденные на месте (нитки, пыль, песок, мука и т.д.).

10. Избегайте необоснованных предположений о том, что:

- подозреваемые всегда ускользают до прибытия полиции и производимый осмотр скорее формальная обязанность;
- все подозреваемые, загнанные в угол, немедленно сдаются;
- подозреваемые не могут спрятаться в малых пространствах;
- служебные собаки никогда не совершают ошибок и не испытывают страха перед неизвестным пространством.

11. После завершения осмотра обсудите с коллегами порядок действий и разберите ошибки.

Осмотры помещений в ночное время производятся во избежание риска для жизни в исключительных случаях. Если речь идет о спасении жизни или задержании преступника, успех такой операции представляется более вероятным и, прежде всего, более безопасным, когда к операции привлекаются служебные собаки, спецсредства и дополнительные силы. До их прибытия здание оцепляют.

При проведении осмотра помещения, территории **в ночное время** сотрудники полиции пользуются карманными фонариками, переносными светильниками. Для обеспечения безопасности при таких осмотрах, выходах на место происшествия необходимо:

- источник света держать в стороне, например, на вытянутой руке;
- не останавливаться в проеме двери, не оставлять за спиной дверь, шкаф, другой крупный предмет, способный скрыть человека, а также стоять у простреливаемой тонкой перегородки;
- не выходить сразу в центр помещения;
- использовать имеющиеся укрытия, в частности капитальные стены;
- огнестрельное оружие держать направленным вверх и готовым к применению.

Регулярная подготовка — залог безопасного осмотра. Навыки и знания, полученные сотрудником ОВД, помогут спасти жизнь в экстремальных ситуациях. *Основные ошибки при осмотре мест возможного укрытия* преступного элемента:

- неправильная тактика проникновения в помещение;
- недостаточная помощь и поддержка;
- плохое взаимодействие между участниками осмотра;
- недостаточное использование тактики прикрытия;
- необоснованные предположения;
- излишняя поспешность и, как правило, неполный осмотр;
- безразличие и беззаботность, недостаточное внимание при осмотре.

Контрольные вопросы и задания

1. Назначение, экипировка, состав и задачи патруля.
2. Назначение, экипировка, состав и задачи патрульной группы.
3. Особенности осмотра мест возможного укрытия лиц, совершивших преступление или иное правонарушение.

4. Обеспечение личной безопасности сотрудника ОВД при проверке документов и обращении к гражданам.

Тесты

1. Что относится к основной группе показателей качества системы «экипировка — сотрудник»?

- а) эргономика;
- б) маневренность;
- в) маскировка;
- г) связь;
- д) все вышеперечисленное.

2. Что определяет группа показателей защиты?

а) уровень бронезащиты от поражения легким стрелковым оружием и осколками, степень уязвимости жизненно важных органов, вероятность поражения холодным оружием и другими средствами;

б) достижение требуемых уровней безопасности и боеспособности сотрудника;

в) показатели приспособленности всех атрибутов оснащения сотрудника к антропометрическим;

г) информационная выразительность облика сотрудника.

3. Основные ошибки при осмотре мест возможного укрытия преступного элемента:

а) неправильная тактика проникновения в помещение;

б) недостаточная помощь и поддержка;

в) плохое взаимодействие между участниками осмотра;

г) недостаточное использование тактики прикрития;

д) все вышеперечисленное.

4. При принятии решения о проверке документов у гражданина сотруднику следует внимательно посмотреть на:

а) форму носа, бровей, глаз, подбородка, ушей, отмечая индивидуальные черты и приметы;

б) лицо гражданина и зафиксировать в памяти его черты;

в) лицо гражданина, зафиксировав в памяти его черты, в частности форму носа, бровей, глаз, подбородка, ушей, отмечая индивидуальные черты и приметы.

5. Сотрудник полиции имеет право проверять документы, удостоверяющие личность гражданина, только в случае:

а) если имеются данные, дающие основания подозревать его в совершении преступления или полагать, что он находится в розыске;

б) если имеется повод к возбуждению в отношении этого гражданина дела об административном правонарушении;

в) если инициатива исходит от сотрудника полиции;

г) верно а) и б);

д) верно б) и в).

6. Основой профессиональной деятельности является:

а) уровень бронезащиты от поражения легким стрелковым оружием;

б) выполнение служебно-боевых задач и подавление возможного сопротивления преступника;

в) уровень безопасности и боеспособности сотрудника.

7. Что обеспечивает качество экипировки?

а) универсальная маскировка;

б) ориентирование в скоротечно меняющейся оперативной обстановке;

в) достижение требуемых уровней безопасности и боеспособности сотрудника при выполнении оперативно-служебной задачи;

г) все вышеперечисленное.

8. Какая окраска используется для маскировки на фоне открытых заснеженных территорий?

а) белая;

б) желтая;

в) серая;

г) серо-коричневая.

9. Как необходимо производить сотрудникам полиции осмотр помещения, территории в ночное время?

- а) источник света держать в стороне, например, на вытянутой руке;
- б) останавливаться в проеме двери и оставлять свет за спиной;
- в) выходить сразу в центр помещения;
- г) огнестрельное оружие держать направленным вверх и готовым к применению;
- д) верно а) и в);
- е) верно а) и г).

10. Что необходимо сделать наряду полиции перед осмотром и проникновением в помещение?

- а) проверить готовность оружия к действию;
- б) войти в помещение одновременно всей группой наряда через один вход;
- в) принять меры предосторожности от возможного нападения;
- г) все вышеперечисленное;
- д) верно а) и в).

Глава 2

ОСОБЕННОСТИ ОБЕСПЕЧЕНИЯ ЛИЧНОЙ БЕЗОПАСНОСТИ СОТРУДНИКОВ ОВД ПРИ ВЫПОЛНЕНИИ ЗАДАЧ НА ПУНКТАХ ПРОВЕРОК ТРАНСПОРТНЫХ СРЕДСТВ

2.1. ТАКТИКА ДЕЙСТВИЙ СОТРУДНИКОВ ПОЛИЦИИ ПРИ ВЫПОЛНЕНИИ ЗАДАЧ НА ПУНКТАХ ПРОВЕРОК ТРАНСПОРТНЫХ СРЕДСТВ

Сотрудники полиции имеют право останавливать транспортные средства, если это необходимо для выполнения возложенных на полицию обязанностей по обеспечению безопасности дорожного движения, проверять документы на право пользования и управления ими, документы на транспортные средства и перевозимые грузы, наличие страхового полиса обязательного страхования гражданской ответственности владельца транспортного средства, осуществлять с участием водителей или граждан, сопровождающих грузы, осмотр транспортных средств и грузов при подозрении, что они используются в противоправных целях, с составлением соответствующего акта; задерживать транспортные средства, находящиеся в розыске; временно ограничивать или запрещать дорожное движение, изменять организацию движения на отдельных участках дорог при проведении публичных и массовых мероприятий и в иных случаях в целях создания необходимых условий для безопасного движения транспортных средств и пешеходов либо если пользование транспортными средствами угрожает безопасности дорожного движения; временно ограничивать или запрещать дорожное движение на железнодорожных переездах, не отвечающих правилам их со-

держания в безопасном для дорожного движения состоянии; выдавать в установленном порядке разрешения на установку на транспортных средствах устройств для подачи специальных световых и звуковых сигналов, условных опознавательных знаков (сигналов).

Сотрудники полиции для выполнения своих обязанностей имеют право осуществлять в порядке, установленном законодательством об административных правонарушениях, личный досмотр граждан, досмотр находящихся при них вещей, а также досмотр их транспортных средств при наличии данных о том, что эти граждане имеют при себе оружие, боеприпасы, патроны к оружию, взрывчатые вещества, взрывные устройства, наркотические средства, психотропные вещества или их прекурсоры либо ядовитые или радиоактивные вещества, изымать указанные предметы, средства и вещества при отсутствии законных оснований для их ношения или хранения; принимать участие в досмотре пассажиров, их ручной клади и багажа на железнодорожном, водном или воздушном транспорте, метрополитене либо осуществлять такой досмотр самостоятельно в целях изъятия вещей и предметов, запрещенных для перевозки транспортными средствами.

О досмотре транспортного средства в соответствии с Кодексом РФ об административных правонарушениях составляется протокол либо делается соответствующая запись в протоколе об административном задержании. Указанная запись возможна только в случае осуществления досмотра транспортного средства по основаниям, предусмотренным КоАП РФ. В протоколе о досмотре транспортного средства указываются дата и место его составления, должность, специальное звание, фамилия и инициалы сотрудника, составившего протокол, сведения о лице, во владении которого находится транспортное средство, подвергнутое досмотру, о понятых (с указанием фамилии, имени, отчества, адреса места жительства, телефона), о типе, марке, модели, государственном регистрационном знаке, иных идентификационных признаках транспортного

средства, о виде, количестве, иных идентификационных признаках вещей, в том числе о типе, марке, модели, калибре, серии, номере, иных идентификационных признаках оружия, о виде и количестве боевых припасов, о виде и реквизитах документов, обнаруженных при досмотре транспортного средства. В протоколе о досмотре транспортного средства делается запись о применении фото- и киносъемки, видеозаписи, иных установленных способов фиксации вещественных доказательств. Материалы, полученные при осуществлении досмотра с применением фото- и киносъемки, видеозаписи, иных установленных способов фиксации вещественных доказательств, прилагаются к соответствующему протоколу.

Протокол о досмотре транспортного средства подписывается сотрудником, его составившим, лицом, в отношении которого ведется производство по делу об административном правонарушении, и (или) лицом, во владении которого находится транспортное средство, подвергнутое досмотру, понятными. В случае отказа лица, в отношении которого ведется производство по делу об административном правонарушении, и (или) лица, во владении которого находится транспортное средство, подвергнутое досмотру, от подписания протокола в нем делается соответствующая запись. Копия протокола о досмотре транспортного средства вручается лицу, во владении которого находится транспортное средство, подвергнутое досмотру.

2.2. МЕРЫ ЛИЧНОЙ БЕЗОПАСНОСТИ ПРИ НАДЗОРЕ ЗА ДОРОЖНЫМ ДВИЖЕНИЕМ И РЕГУЛИРОВАНИИ ДОРОЖНОГО ДВИЖЕНИЯ

Наставлением по организации деятельности дорожно-патрульной службы (ДПС) Государственной инспекции безопасности дорожного движения (ГИБДД) МВД России установлены формы несения службы нарядами дорожно-патрульной службы, большая часть из которых относится непо-

средственно к осуществлению надзора за дорожным движением. В частности, это:

- контроль за дорожным движением на патрульном транспортном средстве в движении или стационарном положении, в пешем порядке;
- осуществление контрольных функций на стационарных постах ДПС, контрольно-пропускных пунктах;
- несение службы нарядами ДПС на средствах авиации (вертолеты, дирижабли и др.).

Наставлением также определяются методы осуществления контроля за дорожным движением. При использовании патрульных транспортных средств контроль может быть открытым и скрытым (в последнем случае используются автомобили скрытого контроля). При этом могут применяться следующие методы:

- движение в потоке транспортных средств (для контроля за поведением водителей в целях предупреждения и пресечения нарушений правил дорожного движения);
- движение впереди транспортного потока со скоростью, не превышающей установленную (для предупреждения превышения скорости);
- остановка у опасных в аварийном отношении мест (для предупреждения нарушений правил дорожного движения водителями и пешеходами, с применением средств фотовидеофиксации нарушений правил дорожного движения);
- остановка патрульного автомобиля в местах наилучшей его видимости для всех участников дорожного движения с одновременным пешим перемещением инспектора к наиболее напряженным по интенсивности движения участкам.

Несение службы на патрульных мотоциклах организуется преимущественно на участках дорог, где возникает необходимость оперативного реагирования на складывающуюся обстановку, в том числе прибытия к месту дорожно-транспортного происшествия, преследования и остановки правонарушителей в условиях ограниченной пропускной способности,

а также в местах систематических нарушений правил дорожного движения водителями мотоциклов.

Несение службы в пешем порядке применяется для контроля за движением на небольших по протяженности, напряженных по интенсивности движения и опасных в аварийном отношении участках дорог. При этом патрулирование должно осуществляться только в открытой форме путем перемещения по краю тротуара (обочины), резервной зоны дороги.

При несении службы сотрудники ДПС должны использовать средства связи (радио, мобильные, проводные), а также технические и специальные средства, предусмотренные табельной положенностью.

Приоритетным направлением контроля за дорожным движением является предупреждение дорожно-транспортных происшествий, связанных с выездом транспортных средств на сторону дороги, предназначенную для встречного движения, наездом на пешеходов, управлением транспортным средством в состоянии опьянения.

Кроме перечисленных выше форм и методов контроля за дорожным движением предусмотрено, что при осуществлении контроля за дорожным движением с применением технических средств фиксации нарушений правил дорожного движения могут использоваться естественные и искусственные укрытия.

Таким образом, наставлением очерчен круг форм и методов контроля за дорожным движением, который выработан многолетней практикой деятельности Госавтоинспекции. Поэтому суть тактики действий сотрудников ДПС состоит в выборе наиболее приемлемых и эффективных форм, приемов и методов, позволяющих успешно выполнить поставленную перед ними задачу.

Следует отметить, что именно суть задачи, которую ставят руководители строевых подразделений ДПС перед личным составом, является основой для успешной деятельности по обеспечению безопасности движения транспорта и пеше-

ходов в зоне ответственности. Поэтому избранные формы и методы контроля за дорожным движением должны применяться в первую очередь не в качестве способов выявления нарушений правил дорожного движения, а как меры их предупреждения.

Таким образом, наряду с повседневной работой по обеспечению безопасности дорожного движения в зоне ответственности подразделений ДПС руководители этих подразделений должны оперативно реагировать на происходящие изменения и, основываясь на текущем анализе, применять те или иные тактические приемы профилактики наиболее опасных нарушений правил дорожного движения.

2.3. МЕРЫ ЛИЧНОЙ БЕЗОПАСНОСТИ ПРИ ОСТАНОВКЕ ТРАНСПОРТНОГО СРЕДСТВА И ОБЩЕНИИ С УЧАСТНИКАМИ ДОРОЖНОГО ДВИЖЕНИЯ

В целях обеспечения личной безопасности сотрудникам ДПС необходимо выполнять следующие условия.

1. Выбирать место несения службы так, чтобы быть отчетливо видимым участникам дорожного движения и иметь возможность для своевременного пресечения правонарушения.

Возможно нахождение сотрудника на островке безопасности, разделительной полосе или тротуаре. Передвижение при несении службы следует осуществлять по обочине и разделительной полосе, время пребывания на проезжей части необходимо сократить до минимума и выходить на нее только для перехода по кратчайшему пути.

Остановку транспортных средств рекомендуется производить в местах, где ширина проезжей части позволяет беспрепятственно объехать остановленное транспортное средство, условия видимости дают возможность другим водителям заблаговременно увидеть данное транспортное средство и принять меры к его безопасному объезду.

В случае если водитель остановился с нарушением правил дорожного движения или затруднил движение других транспортных средств, необходимо предложить ему переставить транспортное средство ближе к обочине или тротуару, не удаляясь на большое расстояние от места остановки, чтобы сотрудники наряда могли оказать помощь.

2. Избегать нахождения на скользких участках дорожного покрытия.

В условиях скользкого дорожного покрытия и заснеженной проезжей части дороги и обочины во избежание травмирования транспортными средствами, потерявшими управление, необходимо находиться на возвышенных относительно проезжей части элементах дороги или вблизи патрульного автомобиля на участке с высоким коэффициентом сцепления, позволяющим быстро отойти в сторону или за автомобиль. Нежелательно нахождение на разделительной полосе, выделенной только линиями разметки, и между патрульным автомобилем и останавливаемым перед ним транспортным средством. В любом случае время пребывания на скользком покрытии следует максимально сократить.

3. В темное время суток и в условиях ограниченной видимости нести службу на освещенных участках дорог, иметь светящийся жезл и световозвращающее снаряжение.

Риск опасности для сотрудников ДПС при остановке транспортного средства, проверке документов у водителя и пассажиров, находящихся в нем, резко возрастает в темное время суток.

Для остановки транспортного средства в темное время суток необходимо выбирать наиболее освещенный участок дороги, при невозможности — использовать свет фар патрульного автомобиля. После остановки водителю предлагается включить аварийную сигнализацию и внутреннее освещение автомобиля. Проверяя документы в темное время суток или в условиях плохой видимости, не рекомендуется стоять

в свете фар автомобиля. Для освещения документов лучше использовать карманный фонарик.

Проверку транспортного средства, его водителя и пассажиров следует осуществлять совместно с другим сотрудником, который исполняет роль страхующего. Сотрудник, проводя проверку, находится у автотранспортного средства со стороны водителя; положение — левой стороной к водителю. Сотрудники и проверяемый образуют треугольник, при этом проверяющий не должен находиться на линии огня страхующего, который обязан постоянно контролировать действия проверяемого и лиц, находящихся в салоне автомобиля.

Необходимо потребовать заглушить двигатель транспортного средства и включить внутреннее освещение салона. В случае отказа со стороны водителя произвести осмотр салона с помощью карманного фонарика, не ослепляя водителя и пассажиров. При осмотре салона следует обращать внимание на подозрительные предметы.

Сотруднику ДПС рекомендуется потребовать у водителя и пассажиров предъявить необходимые документы и подать их наружу. После получения документов не следует нагибать голову или даже наклоняться, читая их, подносить к глазам так, чтобы перекрывать обзор. Если в документы вложены деньги или ценные бумаги, необходимо предложить владельцу самому взять их. Запрещается протягивать свою руку или наклоняться в салон автомобиля за документами, поворачиваться спиной к транспортному средству, вставать непосредственно впереди или позади автомобиля.

При выходе пассажиров из автомобиля не допускать их нахождение сбоку и за спиной¹.

При проверке документов у водителя и пассажиров транспортного средства нужно занять такое положение, при ко-

¹ Семенов Е.А. Показания специалиста как доказательства в уголовном процессе // Научный вестник Орловского юридического института МВД России имени В.В. Лукьянова. 2016. № 4 (69). С. 85–87.

тором источник света (уличное освещение, наружная реклама, освещение магазинов и окон домов, свет фар от проезжающих автомобилей и т.д.) будет находиться за спиной сотрудников, а свет направлен на лицо и руки проверяемых. При этом желательно, чтобы свет был постоянным, а источник света — неподвижным. Важно, чтобы пространство, выбранное сотрудником, по возможности освещалось ровным светом. Необходимо также учитывать, что при внезапном появлении очень яркого света сзади сотрудника проверяемый непроизвольно может прикрыть глаза рукой, что может быть неправильно истолковано сотрудником.

4. Находиться рядом с остановленным транспортным средством следует так, чтобы исключить возможность нанесения водителем сотруднику удара при резком открытии двери или внезапном начале движения, наезда на сотрудника следующего мимо транспортного средства (не рекомендуется стоять перед или позади остановленного транспортного средства).

При остановке транспортного средства следует избегать создания помех другим участникам дорожного движения, вследствие чего они могут быть вынуждены резко изменить направление движения и создать опасную ситуацию для сотрудников, несущих службу на посту или в патруле. Останавливая транспортное средство, необходимо следить за поведением других участников дорожного движения, траекторией их движения; перемещения по проезжей части осуществлять, убедившись в собственной безопасности.

Если сигнал остановки подавался в движении из патрульного автомобиля, то после остановки нарушителя патрульный автомобиль необходимо остановить левее сзади, чтобы обезопасить сотрудника и водителя, находящихся на проезжей части, от возможного травмирования проезжающими транспортными средствами. В случае остановки патрульного автомобиля впереди машины нарушителя, следует принять правее, чтобы исключить вероятность травмирования сотрудника, выходящего справа при начале движения и объезде по обочине.

Остановленное транспортное средство нежелательно обходить спереди или сзади на малом от него расстоянии, так как водитель может неожиданно начать движение назад, пытаясь подъехать ближе, или вперед, игнорируя указания сотрудника ДПС или неправильно их истолковав. Если расстояние от остановленного автомобиля до находящихся рядом недостаточно для безопасного прохода между ними, желательно обойти эти транспортные средства по обочине.

При подходе к двери водителя необходимо увеличить интервал до транспортного средства, чтобы не быть травмированным в случае резкого открытия двери. Также не следует приближаться к дверям кузовов грузовых автомобилей.

При нахождении у автомобиля около дверных петель двери водителя инспектор наиболее защищен от неожиданного удара открывающейся дверью или нападения со стороны водителя, также с этого места хорошо просматриваются приближающиеся по этой полосе автомобили. В случае когда требуется более детальная проверка документов или сверка номерных агрегатов с записями в регистрационных документах, после выхода водителя из транспортного средства необходимо предложить ему сойти с проезжей части для обеспечения безопасности. При этом сотрудник ДПС должен двигаться позади водителя на безопасном расстоянии.

5. Избегать рассмотрения правонарушения на проезжей части дороги, если это создает помехи для движения транспорта или угрозу личной безопасности.

Протокол о нарушении необходимо составлять в служебном автомобиле или помещении стационарного поста, задержав у себя документы водителя. Перед посадкой в автомобиль следует произвести досмотр на предмет наличия оружия, в автомобиле сажать водителя только на переднее сиденье, так как при нахождении нарушителя на заднем сиденье визуальный контроль за ним затруднен, что позволяет неожиданно напасть на сотрудника или скрыться. Кроме того, важно предпринять дополнительные меры безопасности:

- не оставлять правонарушителя одного в патрульном автомобиле;
- вынуть из замка зажигания ключи от автомобиля и убрать их;
- не оставлять без контроля служебные и иные документы.

Необходимо усилить внимание при передаче протокола водителю. В этот момент нарушитель может проявить агрессивность или неуравновешенность. Наиболее распространенными признаками возможной агрессии являются: скрещенные на груди руки или руки на бедрах, сокращение дистанции, указывание пальцем, рассеянное внимание, игнорирование вербальных команд, а также поведение подозреваемого, продолжающего идти после команды остановиться, разговор сквозь зубы, плевки, резкие перепады настроения.

В процессе проверки документов следует выбирать безопасную дистанцию между собой и водителем, не поворачиваться к нему спиной и той стороной тела, на которой находится оружие, необходимо также вести наблюдение за лицами, находящимися в транспортном средстве или рядом с ним. Другие сотрудники наряда должны занимать положение, позволяющее обеспечивать взаимную страховку.

В случае обнаружения разыскиваемых транспортных средств или лиц, подозреваемых в совершении преступного деяния, сотрудники наряда в зависимости от конкретной обстановки принимают меры предосторожности при проведении досмотра транспортного средства или личного досмотра задержанных с целью выявления и изъятия оружия.

Не следует сообщать о действительной причине остановки транспортного средства в случаях, когда водитель или пассажиры подозреваются в совершении преступного деяния либо причастности к дорожно-транспортным происшествиям. Сотрудник должен найти предлог для разговора с водителем, не раскрывая истинного характера своих намерений.

6. Досмотр транспортного средства следует проводить после того, как водитель и пассажиры покинули салон автомобиля и за их поведением установлен контроль другими сотрудниками наряда.

Независимо от вида наряда (мобильный наряд, стационарный пост дорожно-патрульной службы) при несении службы сотрудникам ДПС рекомендуется руководствоваться следующими основными правилами. Всегда занимать наиболее выгодное положение по отношению к предполагаемому источнику опасности (к транспортному потоку, останавливаемому транспортному средству, проверяемому лицу, задерживаемому правонарушителю, досматриваемому (обыскиваемому) и т.д.), независимо от того, есть ли реальная угроза жизни и здоровью в данный момент или нет.

В каждой конкретной ситуации, складывающейся при несении службы, сотрудник должен производить оценку связанной с ней опасности (определять, что именно представляет или может представлять опасность) и своевременно выбирать методы и тактику адекватного реагирования на нее (порядок общения с правонарушителем, применение физической силы, спецсредств, оружия, вызов подкрепления, отступление в заранее подготовленное укрытие и др.), подавать условный сигнал другим сотрудникам наряда (об условных сигналах к повышенному вниманию и началу активных действий наряду следует договориться заранее).

2.4. ТАКТИКА ПРОИЗВОДСТВА ОСМОТРА ТРАНСПОРТНОГО СРЕДСТВА С ЦЕЛЬЮ ВОЗМОЖНОГО ОБНАРУЖЕНИЯ И ИЗЪЯТИЯ НАРКОТИЧЕСКИХ СРЕДСТВ И ПСИХОТРОПНЫХ ВЕЩЕСТВ

После задержания транспортного средства и в случае возникновения подозрений о наличии наркотических средств и психотропных веществ у его владельца сотрудник ДПС ГИБДД должен обратить внимание на внешний вид и психо-

логическое состояние водителя и пассажиров транспортного средства, а именно:

- нервозность, неуверенность, агрессивность, растерянность, подавленность, признаки страха разоблачения (испуганное выражение лица);
- невербальные признаки (мимика, артикуляция, жестикация и др.);
- физиологические признаки (побледнение или покраснение кожных покровов, дрожание пальцев рук, сужение или расширение зрачков глаз, наличие следов от инъекций в местах вероятного введения наркотических средств);
- поведенческие признаки (замедленный и нерешительный ответ, попытка сослаться на болезнь, переутомление, быстрый подход к инспектору с намерением исключить возможный осмотр транспортного средства и груза, стремление задать опережающий вопрос на отвлеченную тему, обратиться с просьбой что-либо выяснить)¹.

Таким образом, сотрудникам ДПС необходимо овладеть навыками распознавания среди участников дорожного движения лиц, склонных к употреблению наркосодержащих препаратов либо причастных к их незаконному обороту. В связи с этим необходимо ознакомить сотрудников с классификацией (перечнем) медицинских показателей, присущих наркоманам.

К **досмотру транспортного средства** сотрудник ДПС приступает после общения с водителем и пассажирами, либо в случае установления факта наркотического опьянения, либо после обнаружения признаков, свидетельствующих о наличии у перечисленных лиц наркотических средств: запах дыма растительного происхождения, ацетона и других химических реактивов; наличие папирос со сдвинутым мундштуком; семян растений конопли, мака и др.

¹ Искусство выживания при выезде на место происшествия // Вопросы борьбы с преступностью. М.: ИЦ МВД России, 2008. Вып. 36.

Особое внимание необходимо обратить на следующие моменты, которые свидетельствуют о возможном оборудовании тайников для хранения и перевозки наркотических средств и психотропных веществ: свежие сварные швы (топливный бак, полые агрегаты), недавно окрашенные, излишне запыленные или со следами грязи на них.

Таким образом, сотрудники ДПС должны использовать все имеющиеся в арсенале технические средства с целью быстрого обнаружения в автотранспорте тайников.

2.5. ПОРЯДОК ДОСМОТРА ТРАНСПОРТНЫХ СРЕДСТВ НА ПОДВИЖНЫХ И СТАЦИОНАРНЫХ ПОСТАХ ДПС

Стационарный пункт (пост) должен быть оборудован таким образом, чтобы исключить возможность неожиданного, резкого движения автомобиля с места. Для этого могут быть использованы бетонные блоки, лежащие на проезжей части в шахматном порядке и вынуждающие водителей маневрировать на малой скорости, и так называемые «лежащие полицейские» — поперечные валы на проезжей части, затрудняющие быстрое движение автомобиля, шлагбаумы и другие приспособления.

Кроме того, на стационарном пункте должны быть оборудованы позиции для группы прикрытия, которые располагаются таким образом, чтобы исключить наезд на них автомобиля.

Рассмотрим, как правильно, сводя до минимума потенциальную угрозу внезапного нападения, действовать на подвижных и стационарных постах при остановке и досмотре автомобильного транспорта и пассажиров.

Основная проблема — это самоуспокоение, потеря бдительности. Останавливать и досматривать приходится десятки машин за смену, при этом ничего криминального не происходит. А если что-то случается, то для сотрудника это становится неожиданностью.

Преступник, как правило, владеет обстановкой. Он уже преодолел психологический барьер и морально готов к противоправным действиям. Поэтому, чтобы не стать жертвой физического насилия, необходимо усвоить несколько правил.

Первое правило — быть готовым к неожиданностям, владеть собой, информацией, оружием, ситуацией.

Второе правило — быть здесь и сейчас: не расслабляться, не быть излишне доверчивым и уметь предвидеть последствия своих действий.

Третье правило — работать в команде, не действовать без страховки. Помнить: первыми погибают одиночки.

Опасность есть всегда, но ее можно избежать. Этому нужно учиться. Хорошие знания и навыки — залог успеха при выполнении любого дела.

Смоделируем и разберем типичные ситуации, возникающие при остановке автотранспорта. Рассмотрим последовательность действий личного состава на необорудованных пунктах (постах) досмотра.

Ситуация первая. Патрульной машиной при остановке автомобиля перекрывается один из путей, по которому остановленный автомобиль может скрыться. Так как вперед тронуться легче, то патрульный автомобиль ставится впереди досматриваемого, под углом к оси его движения, чтобы исключить всякую возможность быстро объехать патрульную машину. Кроме того, патрульный автомобиль должен расположиться таким образом, чтобы в случае тарана он не лишился возможности передвигаться и мог при необходимости продолжить преследование.

При наличии достаточного числа сотрудников водитель патрульной машины из автомобиля не выходит, а остается за рулем, контролируя ситуацию. При этом двигатель патрульной машины не глушат. Досмотр остановленного автомобиля ни в коем случае нельзя производить без прикрытия, поэтому сотрудник, страхующий досматриваемого, кон-

тролирует действия водителя досматриваемого автомобиля, укрывшись за бортом своего автомобиля (со стороны двигателя) и держа оружие наготове. Сотрудник, производящий досмотр, представляется водителю и останавливается у передней стойки водительской двери. Голень левой ноги упирается в дверь со стороны ее крепления. Это делается для того, чтобы при резком открывании двери сотрудник не получил травму. Затем он требует заглушить двигатель автомобиля, одновременно осуществляя оценку обстановки. Если находящиеся в машине водитель и пассажиры вызывают подозрение, излишне суетливы или, наоборот, напряжены (могут быть и другие факторы), то необходимо потребовать от водителя вынуть ключи из замка зажигания и положить их на переднюю панель, а руки поместить на рулевое колесо. Следует потребовать проделать подобные действия (положить руки на переднюю панель или переднее сиденье) и от пассажиров автомобиля. Если автомобиль с тонированными стеклами, потребовать опустить их. Востребованные у водителя документы следует брать левой рукой. Это делается для того, чтобы при необходимости можно было незамедлительно воспользоваться оружием, которое располагается на правом бедре (пистолет) или на правом плече (автомат, пистолет-пулемет).

Ситуация вторая. Если автомобиль, водитель или пассажиры попадают под оперативную ориентировку, производится личный досмотр водителя и пассажиров. При этом положения и действия досматривающих следующие.

Когда в автомобиле кроме водителя есть пассажир(-ы), то страхующий сотрудник (№ 2) по команде (сигналу) досматривающего перемещается к остановленному автомобилю и занимает позицию справа по ходу движения (если расположение руля правое, то наоборот). Третий сотрудник (при наличии) выходит из патрульной машины и занимает положение для страховки за капотом (оружие наготове). Выводить досматриваемых из автомобиля следует только по одному, контр-

олирую их действия. Сотрудник (№ 2) выводит для личного досмотра пассажиров, находящихся в автомобиле с правой стороны, а сотрудник (№ 1) в это время контролирует действия находящихся в машине. Затем сотрудник (№ 1) производит досмотр лиц, находящихся с левой стороны, а сотрудник (№ 2) контролирует обстановку в салоне. Водителя автомобиля досматривают последним, затем — сам автомобиль на предмет нахождения в розыске, а также соответствия номеров двигателя и кузова регистрационным документам. При необходимости производится досмотр на наличие предметов, запрещенных к обороту (наркотики, огнестрельное и холодное оружие, боеприпасы, взрывчатые вещества).

Существует несколько моментов, на которые *необходимо обратить внимание*: ни один из сотрудников ни в коем случае не должен стоять впереди остановленного автомобиля или позади него (по оси движения автомобиля) либо близко к двери водителя. Резко тронувшийся вперед или назад автомобиль может сбить сотрудника, а ударом двери легко на некоторое время вывести его из строя.

Сотрудник, производящий досмотр, не должен поворачиваться спиной к досматриваемому, сам открывать и осматривать багажник автомобиля. В противном случае он подвергает себя большой опасности — перестает контролировать ситуацию. При принудительной остановке автотранспорта оружие используется в соответствии с ч. 3 ст. 23 Федерального закона от 07.02.2011 № 3-ФЗ «О полиции». Для повреждения пневматических шин следует стрелять: в надвигающийся автомобиль — в верхнюю часть шины; в удаляющийся — в нижнюю часть шины; в переднеприводной автомобиль — по задним колесам; в заднеприводной — по передним колесам; в полноприводной — по диагонали (переднее левое, заднее правое).

Обратите внимание: пистолет Макарова на дистанции свыше 20 м не пробивает шины даже легкового автомобиля.

При принудительной остановке запрещается использовать специальные средства «Диана», повреждающие пневма-

тические шины, светозвуковую гранату «Заря-2» и стационарное оперативно-техническое средство «Пламя-М» против двухколесного транспорта, транспортных средств под управлением инвалидов и транспортных средств, перевозящих пассажиров, а также на участках дорог с ограниченной видимостью.

Грамотные и четкие действия сотрудников полиции не только не дают преступникам ни единого шанса на успех в случае попытки оказания активного сопротивления, но и нередко настораживают правонарушителей и заставляют отказаться от противоправных действий.

Досмотровая группа должна действовать только при наличии страховки и необходимой огневой поддержки. На стационарных пунктах могут оборудовать также эстакады, аппарели, досмотровые площадки и др. Все это делается для облегчения досмотра автотранспорта и пассажиров. Досмотровые площадки должны также включать в себя различное оборудование как для облегчения досмотра, в том числе грузового транспорта и автобусов, так и для исключения попыток побега в пешем порядке и с использованием автомобилей.

2.6. БЕЗОПАСНОСТЬ СОТРУДНИКОВ ПОЛИЦИИ ПРИ ЗАДЕРЖАНИИ ПОДОЗРЕВАЕМЫХ, ПЕРЕДВИГАЮЩИХСЯ НА АВТОТРАНСПОРТЕ

Выделить в транспортном потоке такие преступные группы крайне сложно, кроме того, осуществлять их задержание небезопасно, так как нахождение в автотранспорте повышает их маневренность и подвижность, вселяет уверенность в собственной безнаказанности.

Приведем пример. В Р. области весной дежурила группа немедленного реагирования в составе трех человек. На выезде из районного центра была остановлена автомашина «Жигули», в которой находились четыре преступника, вооруженных автоматом и гранатой.

Соблюдая осторожность, экипаж остановился на некотором расстоянии от подозрительного автомобиля. Один сотрудник потребовал, чтобы водитель вышел для проверки документов. Полицейский заметил, как сильно нервничает водитель, и предложил ему припарковать машину для осмотра. Но стоило водителю вновь сесть за руль, как через стекло левой задней двери прозвучала автоматная очередь, следом была брошена граната. Один сотрудник полиции был тяжело ранен. Двое других сотрудников ответили выстрелами, однако оба были ранены в завязавшейся перестрелке.

Водитель «Жигулей» пытался скрыться с места происшествия, но затем вернулся за документами, которые остались у сотрудника. Видя, что преступники возвращаются, сотрудники полиции снова открыли огонь. По радиостанции они сообщили дежурному о нападении и приметы преступников. Это позволило уже через несколько часов задержать их. В повседневной жизни органов внутренних дел такие случаи, к сожалению, не единичны.

Проверка документов у водителей и пассажиров транспортных средств в ряде случаев связана с серьезной опасностью для сотрудников. Благодаря этой ответственной процедуре может быть установлено не только административное правонарушение, но и уголовное преступление, поэтому для сотрудника полиции велик риск подвергнуться нападению со стороны проверяемых лиц. Правила безопасного поведения сотрудника при остановке автотранспорта позволяют если не избежать нападения преступников, то опередить их своими решительными, профессионально выполненными действиями.

Правила проверки документов

Необходимо подойти к автомобилю сзади, стараясь находиться сбоку в полутора шагах от него, с учетом амплитуды открываемой двери (подходить лучше всего со стороны тротуара) (рис. 2.1).

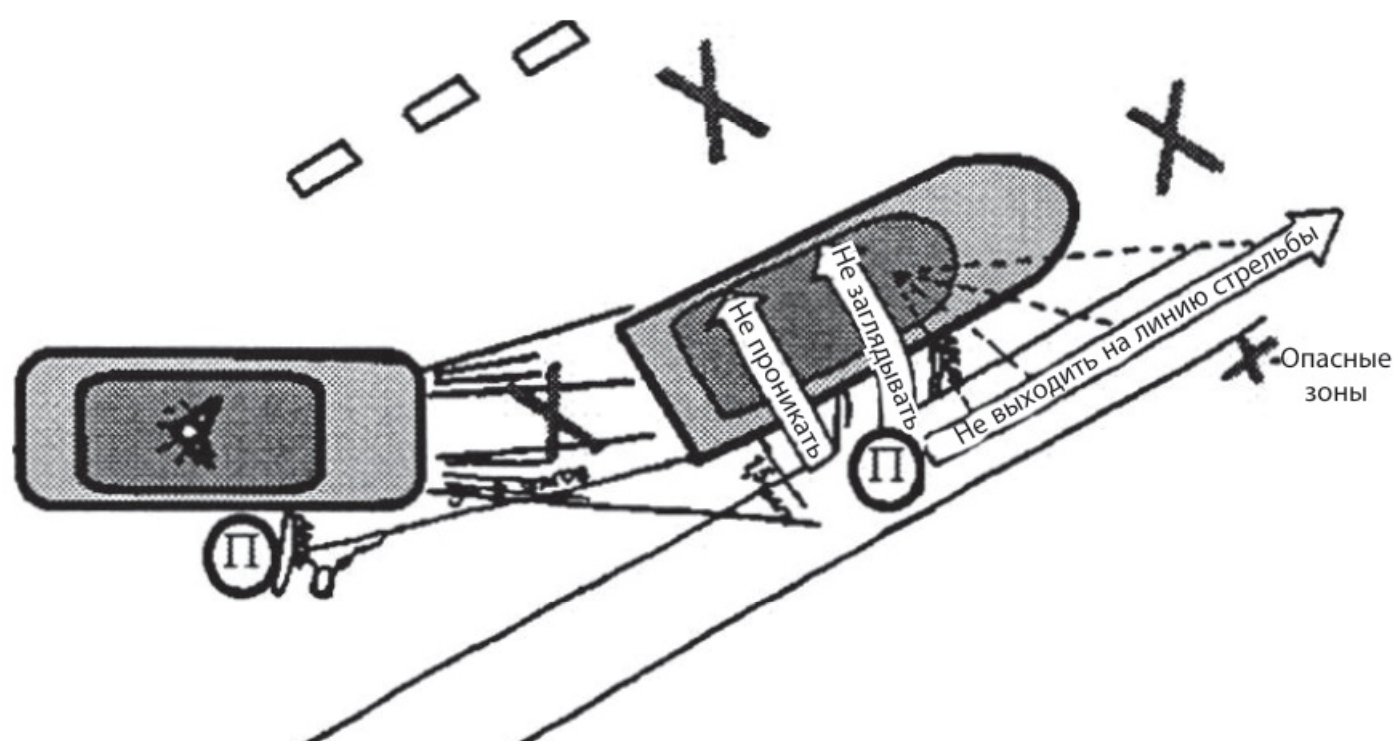


Рис. 2.1. Действия при проверке документов

Осуществлять проверку документов необходимо со страховкой напарника, который находится за правой дверью патрульного автомобиля в пяти шагах и готов к применению огнестрельного оружия (в положении прицеливания или держит руку на рукоятке пистолета в открытой кобуре).

Потребовать заглушить двигатель, включить освещение (в ночное время) и предъявить документы.

Проверяя документы, сотрудник полиции должен обращать внимание на следующие обстоятельства:

- стрелковую руку держать свободной;
- быть готовым к применению физической силы и специальных средств;
- не поворачиваться спиной к нарушителям;
- не обманываться услужливостью нарушителей, следить за их поведением, особенно руками;
- не заходить в опасные зоны и не становиться между страхующим и нарушителем;
- не заглядывать в автомашину, не садиться в нее, не выходить вперед в сектор возможной стрельбы задержанных.

Придерживаясь этих правил, проверяющий документы сотрудник полиции полностью владеет обстановкой и все свое внимание обращает на руки сидящих в автомобиле. При любых попытках пассажиров вытащить что-либо из карманов или иных мест сотрудник отдает распоряжение, препятствующее их совершению (причем не следует проявлять грубость).

Спокойный и уверенный тон разговора — залог успеха: «Чтобы не осложнять обстановку, прошу всех во время проверки оставаться на своих местах и без видимой нужды не менять позу. Просьба руки держать на коленях (руле)». В этой просьбе-распоряжении звучит и уважение прав граждан, и непреклонность сотрудника полиции, поэтому граждане чаще всего выбирают такое поведение, которое соответствует обычной проверке автотранспорта, — равнодушно-послушное. Любая агрессия со стороны сидящих в автомобиле людей дает основание для прекращения проверки документов и задержания транспорта вместе с людьми. Порядок задержания и выдворения пассажиров из автомобиля будет рассмотрен ниже.

При обострении ситуации крайне важна роль страхующего сотрудника. Находясь на некотором расстоянии от остановленного автомобиля, он должен быть в постоянной готовности произвести выстрел на опережение опасных действий подозреваемых. Однако, как показывает практика, сделать это непросто.

Например, в одном из муниципальных образований г. Москвы группа немедленного реагирования заметила автомобиль ВАЗ-2109 без номеров. Двое сотрудников полиции подошли к автомашине, как и положено, с двух сторон. Опасности ничего не предвещало. Один из них сел в подозрительную машину и стал проверять документы, другой стоял рядом. Полицейский-водитель должен был страховать своих коллег. Только он заглушил двигатель, как увидел, что стоящий рядом с автомобилем полицейский упал. Выстрелов

из салона «девятки» не было слышно. Не отдавая себе отчета, сотрудник полиции выскочил из машины и бросился на помощь. Он был подстрелен, успев сделать лишь несколько шагов. Очнулся только в реанимации. Неизвестные, убив двух сотрудников группы немедленного реагирования, ранив полицейского-водителя и завладев их оружием, с места происшествия скрылись. Вскоре оба были задержаны.

В приведенном примере видны типичные тактические просчеты сотрудников полиции и пренебрежение ими элементарными мерами предосторожности. Во-первых, проверяющий документы не должен садиться в салон автомобиля. Во-вторых, стоящий рядом с автомобилем обязан выполнять роль страхующего, а не наблюдателя. Следует сместиться немного назад и обнажить огнестрельное оружие. Для производства опережающего выстрела достаточно доли секунды. В-третьих, полицейский-водитель должен быть готов к немедленной страховке и при необходимости открыть огонь на поражение.

Проверка документов у водителей и пассажиров транспортных средств связана с серьезной опасностью для сотрудников. В последнее время участились случаи нападения на них, включая погоню за подозреваемыми, остановку транспортного средства и задержание нападавших.

Существующие правила остановки автотранспортного средства должны свести к минимуму риск как для сотрудников полиции, так и для посторонних граждан. Они выработаны практикой и подкреплены соответствующими нормативными правовыми актами. Тактика безопасной остановки автомобиля подозреваемых в преступлении лиц включает в себя правила, отраженные на рис. 2.2.

1. При обнаружении разыскиваемого транспорта сотрудники полиции приводят огнестрельное оружие в боевую готовность и сообщают оперативному дежурному о месте обнаружения автомобиля, направлении его движения и количестве находящихся в нем лиц.

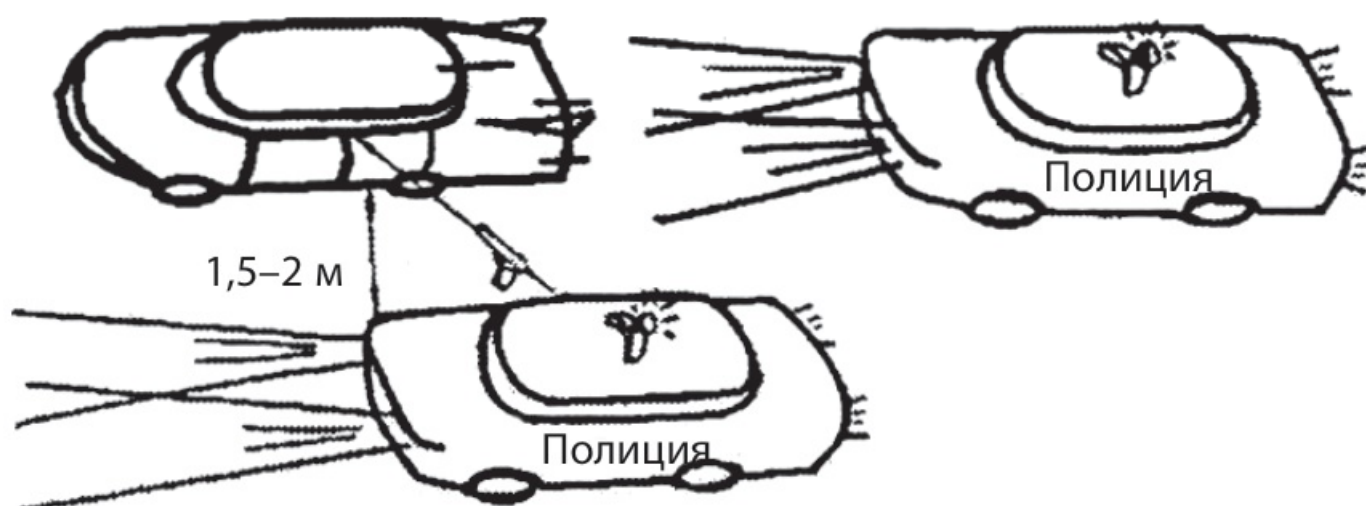


Рис. 2.2. Тактика безопасной остановки автомобиля

2. Оценив обстановку, сотрудники полиции начинают преследование транспортного средства:

- водитель полицейского автомобиля располагает его в такой позиции, когда его передний бампер находится на уровне середины задерживаемого транспорта, на расстоянии не менее 1,5 м слева от него (второй патрульный экипаж может двигаться за задерживаемой машиной);
- старший наряда через усилитель речи требует от водителя преследуемой автомашины немедленно остановиться, извлекает огнестрельное оружие и, не снимая его с предохранителя, направляет на пассажиров (оружие носит функцию психологического воздействия).

3. Преследование автотранспорта может сочетаться с использованием средств принудительной остановки.

4. Если преследуемый водитель создает реальную опасность жизни и здоровью окружающих людей и отказывается остановиться, несмотря на неоднократные требования сотрудников полиции, то разрешается применять огнестрельное оружие для повреждения автотранспорта и последующей его остановки.

5. В исключительных случаях, когда обгон преступников невозможен и нет другой возможности остановить автотранспорт, может применяться стрельба по колесам с соблюдением необходимых мер безопасности.

Нижеприведенный пример показывает, что знание правил безопасной остановки автотранспорта могут пригодиться практически любому сотруднику полиции.

В одном из районов подмосковного города С. закончилась дискотека, и молодежь стала расходиться. Трое сотрудников полиции на патрульной автомашине сопровождали многочисленную группу подростков, которая не спеша двигалась по проезжей части. Со двора одного дома выехала автомашина и на большой скорости стала обгонять колонну, не заботясь о безопасности пешеходов. И, как результат, были сбиты девушка и ее молодой человек 17 лет. На месте происшествия был оставлен один из сотрудников полиции, а двое других стали преследовать автомобиль. Водитель автомашины стал менять направление движения, не давая сотрудникам полиции обойти его. После неоднократного требования остановиться сотрудники полиции стали стрелять по колесам автомашины. Дважды выстрелил напарник и дважды — полицейский-водитель, причем левой рукой. Ни одна из пуль не попала в цель.

На одном из участков дороги полицейскому-водителю удалось обогнать автомобиль нарушителя и, прижав его к обочине, остановить. Водитель выскочил из автомашины и пытался убежать, однако вскоре был задержан. В отделе внутренних дел было установлено, что задержанная автомашина числилась в угоне.

Даже при поверхностном анализе видно, что наряд полиции очень сильно рисковал. Пытаясь остановить преследуемую автомашину, прижал ее к обочине, что само по себе противоречит правилам. Для обеспечения личной безопасности и безопасности участников движения во время преследования сотрудник обязан:

- постоянно держать включенными на патрульном транспорте специальные звуковые и световые сигналы;
- выбирать скорость движения, исходя из конкретных условий;

- быть внимательным к действиям преследуемых и других участников движения;
- докладывать оперативному дежурному о месте своего нахождения и направлении движения.

Правила безопасного поведения в момент удаления задерживаемых из автомобиля приведены на рис. 2.3.



Рис. 2.3. Тактика удаления задерживаемых из автомобиля

1. После остановки транспортного средства старший наряда требует заглушить двигатель, открыть дверь автомобиля и выбросить на землю ключ зажигания.

2. Водитель-сотрудник с заранее подготовленным огнестрельным оружием выходит из автомашины на левую сторону и, обходя ее сзади, занимает позицию у правой задней части задержанного автомобиля.

3. Старший наряда выходит из автомобиля на левую сторону и, используя его как прикрытие, берет под прицел подозреваемых.

4. Если крышка багажника приоткрыта, полицейский-водитель с оружием наготове рывком открывает багажник, а старший наряда ведет наблюдение за подозреваемыми и осмотром багажника.

5. По команде старшего наряда осуществляется выход задерживаемых из автомашины по одному, со сцепленными перед собой руками (выход осуществляется на левую сторону. Если дорога узкая, то команду на себя берет водитель-сотрудник и выход осуществляется на правую сторону):

- сначала выходит водитель и останавливается около передней части автомобиля;
- затем аналогично выходит пассажир с переднего сиденья и занимает место рядом с водителем;
- через заднюю дверь по одному выходят другие пассажиры и располагаются с левой стороны автомашины.

6. Водитель-сотрудник, перемещаясь вдоль правой стороны автомобиля, проверяет салон.

7. Затем водитель-сотрудник начинает наружный осмотр задержанных, а старший наряда страхует его (полицейскому водителю запрещается занимать позицию между преступниками и страхующим):

- осмотр начинается с водителя, который стоит первым возле крыла автомобиля (после осмотра на него надевают наручники и отводят к задней части автомашины);
- подается команда другим задержанным переместиться в левую сторону на одного задержанного, не меняя положения; их по очереди осматривают в наручниках и перемещают к задней части автомобиля, следом за водителем.

Соблюдая предложенные правила удаления задерживаемых из автомобиля, следует помнить, что если они не выполняют команды и не выходят из автомобиля, то транспортное средство блокируется, и по прибытии дополнительного наряда полиции их силой удаляют из салона автомашины.

При **проведении наружного осмотра** (рис. 2.4) сотрудник должен особенно тщательно искать оружие. Второй сотрудник внимательно следит за задержанными и страхует своего коллегу от внезапного нападения. При проведении наружного осмотра необходимо соблюдать следующие правила безопасности:

- не касаться задержанного, пока тот не займет неудобную позу. Наиболее агрессивных задержанных следует положить на землю, приказав сцепить пальцы рук на затылке;
- осматривающему сотруднику полиции запрещается становиться между двумя задержанными или выходить на линию огня страхующего;
- в непосредственной близости около задерживаемых запрещается наклоняться за упавшими предметами;
- не похлопывать по одежде, а тщательно прощупывать; рука должна скользить, не отрываясь от поверхности. Следует помнить, что тонкие и плоские предметы могут быть обнаружены только при тщательном прощупывании, оружие может быть укрыто в самых разных местах;
- не прекращать наружный осмотр до тех пор, пока задержанный не будет осмотрен полностью с головы до ног;
- при осмотре правой стороны задержанного, сотрудник ставит свою левую ногу вплотную к правой ноге обыскиваемого, пистолет в левой руке на уровне бедра, а при осмотре левой стороны ноги меняются местами и пистолет перекладывается в правую руку. Такие меры самостраховки позволят немедленно применить к задержанному боевые приемы, выведя его из равновесия рывком правой (левой) ноги, а при необходимости — воспользоваться оружием.



Рис. 2.4. Наружный осмотр водителя

Не меньшего внимания требует к себе и доставление задержанных в отдел полиции. Любое отступление от соблюдения мер безопасности может привести к серьезным происшествиям.

2.7. ПРАВИЛА ДОСТАВЛЕНИЯ ЗАДЕРЖАННЫХ В ОВД

Доставление осуществляется на служебной автомашине. При отсутствии такого транспорта — на автомобилях, принадлежащих организациям и отдельным гражданам. Не допускается использование для этих целей общественного транспорта (перевозка двух и более задержанных требует специального автомобиля).

Перед посадкой задержанного водитель-сотрудник проверяет заднее сиденье своего автомобиля, удаляет опасные предметы и поднимает стекла дверей.

Непосредственно в момент посадки задержанного необходимо обращать особое внимание на то, чтобы он не смог:

- совершить нападение на сотрудников наряда или побег;
- причинить вред себе (разбежавшись, удариться головой в корпус автомобиля);
- выбросить или передать кому-либо вещественные доказательства;
- получить от соучастников оружие или другие средства нападения.

Во время посадки нужно исключить попытки сообщников создать условия для побега или насильственного освобождения задержанного.

Первым в автомашину садится старший наряда и занимает левое заднее сиденье. Водитель-сотрудник размещает задержанного в наручниках на правое заднее сиденье. Включаются предохранители замков обеих дверей. Следует помнить, что надевание наручников непосредственно в автомашине категорически запрещается.

Во время движения старший наряда постоянно наблюдает за задержанным, особенно за его руками, повернувшись направо и положив правую руку на спинку сиденья за затылок подозреваемого, а левую — на спинку водителя. Оружие в таком положении зажато между туловищем сотрудника и спинкой.

По прибытии в отдел полиции автомобиль покидается в обратной последовательности. После этого водитель-сотрудник еще раз осматривает салон автомашины.

Каким бы простым ни казалось надевание наручников, оно имеет свои особенности. Они надеваются на руки задержанного, которые могут быть расположены либо спереди, либо сзади за спиной. Положение рук зависит от способа доставления задержанного в отдел полиции: если в легковом автомобиле избирается положение рук спереди, при пешем — положение рук сзади.

Обычно принято считать, что других способов надевания наручников нет. Такое мнение является ошибочным. Какие бы совершенные наручники ни использовались, в предложенном положении рук задержанного сохраняется потенциальная опасность для сотрудников. Руками, сцепленными перед собой, можно неожиданно нанести сокрушительный удар. Не исключается захват сотрудника сзади за шею наручниками, надетыми на руки.

Задержанный, оставленный без присмотра, может освободиться от наручников в положении рук сзади и предпринять опасное посягательство на сотрудников полиции или совершить побег. Чтобы исключить подобное, многие сотрудники прибегают к недозволенным действиям: пристегивают задержанных к предметам, которые невозможно унести (отопительные батареи, дверные ручки, поручни на лестничной площадке и т.д.), заставляют задержанного принять некоторые положения (например, между сведенными руками пропускают ногу нарушителя) и т.д.

Всего этого можно избежать, если следовать несложным правилам.

Перед надеванием наручников необходимо заставить задержанного принять неудобную для него позу. Металлические наручники перед надеванием на запястья рук продеваются под брючным ремнем. Такой вариант применения наручников может быть использован как в положении рук спереди, так и сзади. В этом положении задержанный лишен возможности вытягивать руки перед собой и использовать их для нападения, так как брючный ремень препятствует этому. Если руки находятся сзади, положение задержанного еще хуже: он не сможет освободить их и осуществить побег, что повышает личную безопасность сотрудников полиции. При отсутствии брючного ремня его можно заменить любым подручным средством.

При связывании подручные средства надеваются на запястья рук, расположенных крестообразно: одна ладонь направлена к туловищу, а другая — наоборот.

Для ограничения возможности передвижения и предупреждения возможного нападения двух задержанных связывают вместе. В этом случае через руки в наручниках одного задержанного продевают руки второго и надевают наручники.

Для доставления наиболее агрессивных задержанных рекомендуется выделить дополнительно двух сотрудников, которые двумя парами наручников, надетых на руки задержанного, присоединяют его к себе.

Нельзя убирать огнестрельное оружие в кобуру, пока на задержанного не надеты наручники.

Необходимо всегда иметь при себе дополнительные ключи от наручников.

Как видно из приведенных правил, такое надевание наручников максимально обеспечивает личную безопасность наряда полиции и исключает неконтролируемое поведение задержанного.

2.8. ТАКТИКА ДЕЙСТВИЙ СОТРУДНИКОВ ОВД ПРИ БЛОКИРОВАНИИ ПОЛИЦЕЙСКОГО АВТОТРАНСПОРТА

Полицейский автотранспорт может быть блокирован группой людей, разместившихся на проезжей части; автотранспортными средствами, прицепами, механизмами, поставленными поперек движения; завалами на проезжей части из бревен, бетонных столбов, блоков, перевернутых палаток, киосков. Он может быть зажат другими автомобилями во время движения или протаранен. Следует учесть, что сразу после блокирования, а иногда и одновременно с ним совершается нападение на сам транспорт или на его пассажиров. При этом, как правило, используется огнестрельное оружие, зачастую — автоматическое. Стрельба ведется по водителю, сотрудникам, находящимся в салоне, по колесам или по верху автомашины. Цель — добиться, чтобы транспорт не смог двигаться далее, и одновременно с этим уничтожить живую силу или сломить возможное сопротивление. Иногда нападение сопровождается только повреждением автомобиля и связано с попыткой вытащить сидящих в нем наружу. Автомобиль может быть перевернут группой нарушителей или подожжен.

Сам процесс блокирования осуществляется быстро и почти всегда является неожиданным как для водителя, так и для сотрудников полиции. Для этого выбирают узкие улицы, небольшие переулки с односторонним движением; небольшие улицы, между близко стоящими к проезжей части домами, где нет возможности свернуть во двор или во внутриквартальный проезд; места в тоннелях, под эстакадами, мостами, при съезде с мостов или с эстакад; под светофорами, в транспортных пробках и в других местах вынужденной остановки.

Может быть использован прием отвлечения внимания. Например, просьба о помощи, инсценировка нарушений правил дорожного движения, конфликта на этой почве и т.д. К блокированию транспортного средства, перевозящего грузы, пре-

ступники тщательно готовятся, каждый из участников такой операции знает свою роль и свой маневр, что увеличивает опасность посягательства. Следует отметить, что подобные варианты тщательным образом отрабатываются в специальных планах и в данном учебном пособии не рассматриваются.

Однако необходимо учитывать слабые стороны блокирующих полицейский автотранспорт. Такие малозатратные средства блокирования, как размещение на проезжей части людей или использование транспортных средств для перекрытия проезда, имеют большое количество слабых мест: почти всегда есть возможность прорвать цепочку людей; при блокировании транспортом во время движения часто имеется возможность для маневра и т.д.

Так как для сооружения серьезных баррикад на пути полицейского автотранспорта нет времени, то имеются слабые места в завалах, сделанных наспех. Это стыки бревен, бетонных столбов; неперекрытые газоны; противоположная часть улицы за разделительным бордюром; проезды между киосками, палатками и иными сооружениями; обочины дорог, кюветы и др.

Практикой выработаны **меры, предотвращающие блокирование** служебного транспорта ОВД:

1) постоянное наблюдение за изменяющейся обстановкой и сообщение в дежурную часть отдела полиции (соседним нарядам полиции) о подозрительном поведении посторонних лиц или автотранспорта;

2) запреты на остановку автомобиля при возникновении угрозы блокирования и поиск возможных путей для маневра, в частности движение:

- вперед, используя неперекрытые места в завалах, заторах (газоны, обочины, кюветы и т.д.);
- назад с последующим разворотом;
- задним ходом с различными маневрами и т.д.;

3) специальные приемы прорыва, если блокированы все пути отхода, таранный проход через слабые места баррикад:

- стыки бревен, что позволяет отодвинуть бревно и образовать проезд;
- переднюю или заднюю часть стоящего поперек транспорта;
- любую часть автоприцепа, за исключением прицепа, присоединенного к автомобилю.

При этом необходимо помнить, что транспортное средство следует направить не в середину препятствия, а в правую или левую его часть под углом 30 градусов. Это позволит отодвинуть препятствие и образовать проезд, а также избежать серьезных повреждений транспорта и продолжить движение;

4) отвлекающие маневры транспорта, построенные на правилах дорожного движения:

- показать сигнал поворота и начать остановку у обочины, а затем резко уйти в противоположную сторону, оставляя сзади и сбоку себя группу блокирующих;
- остановиться, а затем резко двинуться вперед;
- показать сигнал поворота в одну сторону, а направить транспортное средство в другую;
- включить фары, проблесковый маяк, сирену, звуковой сигнал, чтобы привлечь внимание к происшествию посторонних людей и т.п.;

5) тактика отражения нападения, если нет возможности прорваться:

- доложить о нападении или об угрозе нападения дежурному отделу полиции по средствам связи или сообщить об этом иным способом;
- при возникновении угрозы блокирования или нападения немедленно покинуть опасное место, используя для этого такие участки, которые чаще всего не используются автотранспортом (газоны, лесополосы, кустарник, пешеходные тропы, тротуары, проходные дворы, внутриквартальные проезды и т.д.). Непредсказуемость направления гарантирует безопасность для наряда полиции, находящегося в служебном автомобиле;

- если транспортное средство заблокировано, но нападение еще не началось, то следует обозначить себя и предупредить о возможности применения оружия;
- если нападение началось, то необходимо отражать его имеющимся оружием без предупреждения;
- не покидать транспортное средство, если им можно управлять, а также если жизни сотрудников не угрожает непосредственная опасность;
- чередовать применение огнестрельного оружия с попытками прорыва или маневра транспортного средства;
- запомнить приметы нападающих и предпринять меры к их задержанию, если нападение удалось отразить;
- не оставаться в непосредственной близости от места нападения, если остается хоть малейшая угроза его возобновления;

б) подстраховка специальной группы сопровождения или соседними нарядами полиции.

Во всех случаях блокирования полицейского транспортного средства следует помнить, что время играет на руку сотрудникам полиции, и этот фактор следует использовать как очень важное преимущество при организации противодействия.

Контрольные вопросы и задания

1. Какие тактические действия, согласно законодательству, сотрудники полиции имеют право осуществлять на пунктах проверок транспортных средств для выполнения своих обязанностей?
2. Какие сведения вносятся сотрудником полиции в протокол о досмотре транспортного средства?
3. Перечислите формы несения службы нарядами дорожно-патрульной службы по осуществлению надзора за дорожным движением.
4. Охарактеризуйте методы осуществления контроля за дорожным движением.

5. Раскройте основные требования, предъявляемые к сотруднику полиции по обеспечению личной безопасности при остановке транспортного средства и общении с участниками дорожного движения.
6. На какие обстоятельства сотрудник полиции должен обращать внимание при проверке документов у водителя транспортного средства?
7. Охарактеризуйте основные тактические приемы обеспечения личной безопасности сотрудников полиции при остановке автомобиля с лицом, подозреваемым в преступлении.
8. Перечислите меры, предотвращающие блокирование служебного транспорта органов внутренних дел.

Тесты

1. В каких случаях сотрудники полиции имеют право останавливать транспортные средства?

- а) по личной инициативе сотрудника полиции;
- б) если это необходимо для выполнения возложенных обязанностей по обеспечению безопасности дорожного движения;
- в) для проверки документов;
- г) если они находятся в розыске;
- д) все вышеперечисленное;
- е) верно б), в), г).

2. Как должен нести службу сотрудник ДПС в темное время суток и в условиях ограниченной видимости?

- а) на освещенных участках дорог, имея светящийся жезл;
- б) иметь светящийся жезл и световозвращающее снаряжение;
- в) на освещенных участках дорог, имея светящийся жезл, световозвращающее снаряжение.

3. Какие правила необходимо соблюдать, чтобы не стать жертвой физического насилия?

- а) быть готовым к неожиданностям, владеть собой, информацией, оружием, ситуацией;

б) не расслабляться, не быть излишне доверчивым и уметь предвидеть последствия своих действий;

в) работать без страховки, иметь хорошие знания и навыки — залог успеха при выполнении любого дела;

г) все вышеперечисленное;

д) верно а) и б).

4. Что необходимо предпринять, если автомобиль, водитель или пассажиры попадают под оперативную ориентировку?

а) производить личный досмотр водителя и пассажиров;

б) осуществлять личный досмотр водителя без страхующего сотрудника;

в) производить личный досмотр водителя.

5. На какие обстоятельства должен обращать внимание сотрудник полиции при проверке документов?

а) быть готовым к применению физической силы и специальных средств;

б) заглядывать в автомашину, не садиться в нее, не выходить вперед в сектор возможной стрельбы задержанных;

в) не заходить в опасные зоны и не становиться между страхующим и нарушителем;

г) все вышеперечисленное;

д) верно а) и в).

6. Какие правила безопасности необходимо соблюдать при проведении наружного осмотра?

а) не касаться задержанного, пока тот не займет неудобную позу;

б) встать осматривающему сотруднику полиции между двумя задержанными;

в) похлопывать по одежде задержанного, не отрываясь от поверхности;

г) все вышеперечисленное.

7. Что обязан делать сотрудник для обеспечения личной безопасности и безопасности участников движения во время преследования?

- а) докладывать оперативному дежурному о месте своего нахождения и направлении движения;
- б) постоянно держать включенными на патрульном транспорте специальные звуковые и световые сигналы;
- в) быть внимательным к действиям преследуемых и других участников движения;
- г) все вышеперечисленное;
- д) верно а) и в).

8. Что должны делать сотрудники полиции, начиная преследование транспортного средства?

- а) водитель полицейского автомобиля располагает его в такой позиции, когда его передний бампер находится на расстоянии не менее 3 м слева от него;
- б) старший наряда через усилитель речи требует от водителя преследуемой автомашины немедленно остановиться, извлекает огнестрельное оружие и снимает его с предохранителя, направляет его на пассажиров (оружие носит функцию психологического воздействия);
- в) водитель полицейского автомобиля располагает его в такой позиции, когда его передний бампер находится на уровне середины задерживаемого транспорта, на расстоянии не менее 1,5 м слева от него;
- г) верно а) и б);
- д) верно б) и в).

9. Какие условия должен соблюдать сотрудник ДПС в целях обеспечения личной безопасности?

- а) избегать нахождения на скользких участках дорожного покрытия;
- б) досмотр транспортного средства проводить после того, как водитель и пассажиры покинули салон автомобиля и за их поведением установлен контроль другими сотрудниками наряда;

в) избегать рассмотрения правонарушения на проезжей части дороги, если это создает помехи для движения транспорта или угрозу личной безопасности;

г) все вышеперечисленное.

10. Какие существуют правила безопасного поведения в момент удаления задерживаемых из автомобиля?

а) после остановки транспортного средства старший наряда требует заглушить двигатель, открыть дверь автомобиля и выбросить на землю ключ зажигания;

б) водитель-сотрудник с заранее приготовленным огнестрельным оружием выходит из автомашины на правую сторону и, обходя ее спереди, занимает позицию у левой задней части задержанного автомобиля;

в) все вышеперечисленное.

Глава 3

МЕРЫ БЕЗОПАСНОСТИ ПРИ ОБЕСПЕЧЕНИИ ПРАВОПОРЯДКА В ОБЩЕСТВЕННЫХ МЕСТАХ

3.1. ОБЕСПЕЧЕНИЕ ЛИЧНОЙ ПРОФЕССИОНАЛЬНОЙ БЕЗОПАСНОСТИ СОТРУДНИКОВ ОВД ПРИ ОСУЩЕСТВЛЕНИИ ОХРАНЫ ОБЩЕСТВЕННОГО ПОРЯДКА ВО ВРЕМЯ ПРОВЕДЕНИЯ МАССОВЫХ МЕРОПРИЯТИЙ

Массовое мероприятие — это, как правило, заранее спланированное и определенное по месту, времени и количеству участников собрание граждан для удовлетворения их культурных потребностей или выражения политических и экономических взглядов.

В зависимости от содержания и назначения массовые мероприятия можно подразделить на несколько видов:

- общественно-политические;
- культурно-зрелищные;
- физкультурно-спортивные;
- религиозные (культовые) и другие, где полиция оказывает только содействие.

Общественно-политические массовые мероприятия являются одной из форм реализации гражданами своих конституционных прав: свободы слова, собраний, митингов, уличных шествий и демонстраций. Они проводятся, как правило, с участием значительного количества людей, на больших территориях, на площадях, улицах, у зданий, оказывают существенное влияние на порядок жизнедеятельности как отдельных участков, так и в целом населенного пункта, района, города.

К их числу относятся праздничные демонстрации, уличные шествия, фестивали, выборные мероприятия, встречи и проводы делегаций, съезды, митинги, пикетирования, стачки и др.

В последние годы общественно-политические мероприятия характеризуются присутствием на них противоборствующих политических группировок, которые создают дополнительный накал страстей, связанный с борьбой за лидерство. При проведении съездов, демонстраций и митингов постоянно существует возможность провокационных действий политических групп, фракций по отношению к своим политическим противникам. Также есть высокая вероятность столкновения с полицией, которая выполняет задачу регулирования, прекращения или ограничения такого мероприятия.

Культурно-зрелищные массовые мероприятия организуются и проводятся государственными, общественными и частными организациями, обычно в зданиях и сооружениях при большом скоплении людей. Это народные гуляния, карнавалы, фестивали, гала-концерты, концерты на открытых площадях, ярмарки и др.

Подобные массовые мероприятия при их правильной организации и проведении должны служить отдыху и играть важную роль в воспитании людей. Однако, как показывает практика, коммерциализация зрелищных мероприятий вносит новые требования в тактику несения службы нарядов.

Физкультурно-спортивные мероприятия проводятся в закрытых сооружениях, на улицах городов и населенных пунктов, на магистралях, на воде и в воздухе, при значительном числе участников и большом количестве зрителей. Это требует очень тщательной подготовки и продуманности мер безопасности до мелочей. Большую озабоченность полиции всех стран мира вызывают футбольные и хоккейные болельщики — фанаты различных спортивных клубов. Поэтому полиция разных стран старается делиться накопленным опытом борьбы.

Религиозные (культурные) мероприятия проводятся в дни религиозных праздников как в закрытых сооружениях, так и на улице. При проведении данных мероприятий в помещениях или в процессе шествий сотрудники ОВД обеспечивают общественный порядок на прилегающей территории. Поскольку в настоящее время существует неприязнь между верующими различных религиозных направлений, задачей сотрудников ОВД является предотвращение и пресечение возможных стычек между ними¹.

Количественный показатель не является определяющим, большее значение имеют местные условия проведения массового мероприятия. Тем не менее любое массовое мероприятие в разной степени нарушает обычный режим жизни на определенной территории, местности.

В ходе проведения массового мероприятия в силу накала страстей, неправильной организации и по иным причинам происходят нарушения допустимых пределов возможных действий участников:

- от политических демонстраций к погромам и избиениям граждан по пути следования;
- от пикетирования какого-либо учреждения к прорыву внутрь здания со всеми вытекающими последствиями (избиение сотрудников, причинение вреда имуществу и т.д.);
- от митинга к несанкционированной демонстрации по произвольно выбранному инициаторами маршруту;
- прорыв на сцену, спортивное поле, драки между поклонниками, болельщиками;
- паника в результате пожара, стихийных бедствий и т.д.

Подготовка ОВД к охране общественного порядка на массовых мероприятиях предполагает возможность их перерастания в массовые беспорядки или групповые нарушения об-

¹ Гусев Ю.М., Воронин Е.В., Северин Н.Н. Учет нейродинамических особенностей при обучении стрельбе курсантов образовательных учреждений МВД России // Вестник Белгородского государственного технологического университета им. В.Г. Шухова. 2015. № 3. С. 190–194.

публичного порядка. Не допустить возникновения массовых беспорядков — основная задача, стоящая перед сотрудниками полиции во время проведения массовых мероприятий.

Особенностями проведения массовых мероприятий являются следующие факторы.

1. Ограниченность территории.

2. Сосредоточение большого количества людей на ограниченной территории и повышенная возбудимость. Данный фактор способствует тому, что граждане могут попасть под влияние психологии толпы, т.е. человек в толпе начинает терять свои индивидуальные особенности. Его мысли, чувства настроения попадают под влияние толпы и через некоторое время полностью сливаются с общим настроением. Человек утрачивает способность правильно оценивать окружающую обстановку. Люди становятся более возбужденными и раздражительными, восприимчивыми ко всякого рода слухам, менее самокритично оценивают свои неправильные действия, проявляют агрессивность, подчиняются воле вожака-организатора и т.д.

3. На больших территориях или на всем протяжении маршрута сложно обеспечить необходимую плотность нарядов.

4. В местах непосредственного проведения по согласованию с местной администрацией вводятся определенные ограничения в движении транспорта и пешеходов, прекращается или ограничивается торговля спиртными напитками, а также некоторые виды деятельности (торговля оружием, работа тиров и др.).

5. Повышенная криминогенность и значительное количество лиц в нетрезвом состоянии. Осложненная оперативная обстановка, большое количество правонарушений, повышенная степень общественной опасности из-за значительного скопления граждан, приток антиобщественно настроенного элемента, ведущего праздный образ жизни, лиц, имеющих намерения совершить различного вида хищения, занимающихся бродяжничеством и попрошайничеством.

Охрана общественного порядка при проведении массовых мероприятий возлагается на полицию и осуществляется всеми ее службами. Однако, как свидетельствует практика, основной объем работы при этом приходится на строевые подразделения ППС, ДПС ГИБДД МВД России. Широко привлекаются слушатели и курсанты образовательных организаций системы МВД России, военнослужащие Федеральной службы войск национальной гвардии Российской Федерации.

Основными задачами ОВД при проведении массовых мероприятий являются:

- оказание помощи администрации и организаторам в проведении мероприятий;
- контроль за соблюдением установленных правил проведения;
- предупреждение и пресечение возможных преступлений и правонарушений;
- охрана порядка и собственности;
- обеспечение порядка на прилегающей территории (особенно по завершении мероприятия).

Деятельность ОВД по обеспечению охраны общественного порядка и безопасности при проведении массовых мероприятий разделяется на три периода:

- 1) подготовительный;
- 2) исполнительный;
- 3) заключительный.

В **подготовительный период**, который начинается с момента получения задачи, проводится следующая работа.

1. Уточняется место, время и порядок проведения мероприятия, возможное количество и состав участников или зрителей.

2. При необходимости для более эффективного управления силами, привлекаемыми на охрану общественного порядка, создается оперативный штаб.

3. Совместно с организаторами, администрацией сооружений и другими заинтересованными представителями ве-

домств осуществляется комиссионное обследование места проведения мероприятия. Оно дооборудуется ограждениями, противопожарными и другими средствами.

4. Проводится изучение местности, принимается решение, разрабатывается план охраны общественного порядка и обеспечения общественной безопасности, взаимодействия всех сил, который оформляется на карте (схема с приложением расчетов, таблиц, пояснений) и утверждается начальником отдела полиции территориального ОВД.

5. В отдельных случаях через средства массовой информации заблаговременно делается сообщение о временных изменениях маршрутов движения транспорта, ограничении доступа граждан в районе проведения массового мероприятия.

6. В соответствии с расчетом организуются подготовка личного состава и средств к несению службы, инструктажи и тренировки по отработке взаимодействия и тактике действия нарядов в условиях осложнения обстановки. На инструктажах с использованием схемы территории разъясняется программа проведения массового мероприятия, уточняются участки и секторы охраны общественного порядка, направления, маршруты движения людей и стоянки транспорта, размещения пунктов управления (подвижных или стационарных), резервов, медицинских пунктов, торговых точек, санитарных узлов, а также проводится ознакомление нарядов с образцами пропусков (билетов и иных документов), дающих право прохода (проезда) в зону оцепления. Тренировки осуществляются на месте накануне дня проведения мероприятия.

7. Намечаются и осуществляются дополнительные меры по условиям борьбы с преступностью, хулиганством, пьянством и другими антиобщественными проявлениями на всей обслуживаемой ОВД территории.

Рассмотренные мероприятия подготовительного периода во многом определяют безопасность и правопорядок всего мероприятия в целом.

Исполнительный период начинается с момента отдачи приказа о заступлении нарядов на охрану общественного порядка при проведении массового мероприятия, а затем:

1) вводятся предусмотренные планом ограничения (по движению транспорта и пешеходов, торговле и т.д.);

2) удаляется из зоны оцепления неорганизованное население;

3) осматриваются или зачищаются объекты, сооружения на наличие взрывных устройств, вредных веществ, а также в случае повреждений и вредительства;

4) организуются службы нарядов по обеспечению общественного порядка в районе проведения массового мероприятия и на прилегающей территории.

Заканчивается период общим построением и разбором итогов проведенного мероприятия.

Заключительный период включает в себя патрулирование территорий, прилегающих к месту проведения массовых мероприятий, с целью выявления преступлений, административных правонарушений. Данный этап характеризуется большими потоками людей, движущихся в определенном направлении, повышенной возбужденностью, объединением людей в крупные группы. Заканчивается этап итоговым совещанием руководителей подразделений, принимавших участие в проведении массового мероприятия.

3.2. ОБЕСПЕЧЕНИЕ БЕЗОПАСНОСТИ СОТРУДНИКОВ ОВД В ТОЛПЕ ПРИ СИТУАЦИЯХ ГРУППОВОГО НАРУШЕНИЯ ОБЩЕСТВЕННОГО ПОРЯДКА (МАССОВЫЕ БЕСПОРЯДКИ)

Под групповыми нарушениями следует понимать нарушение общественного порядка двумя и более лицами с явным неповиновением законным представителям власти, повлекшим за собой нарушение работы транспорта, связи и организаций.

К групповым нарушениям общественного порядка можно отнести:

- несоблюдение установленного порядка проведения митингов и иных публичных акций;
- групповую езду на мотоциклах с нарушением правил дорожного движения;
- групповые драки на стадионах и улицах;
- проявление противоправного недовольства, как правило, законным действиям ОВД.

Динамика развития групповых нарушений общественного порядка включает в себя три взаимосвязанных этапа: начальный, активный и заключительный.

При несении службы в местах массового скопления людей сотрудники полиции обязаны тщательно изучать обстановку и контингент лиц, посещающих эти места, особо обращая внимание на группировки молодежи, лиц, находящихся в нетрезвом состоянии, проявляющих агрессивность.

Необходимо незамедлительно реагировать на факты противоправных деяний и сигналы граждан о возможных массовых нарушениях общественного порядка, решительно действовать при задержании хулиганов.

В выходные и праздничные дни сотрудники полиции должны быть особенно внимательными и вежливыми в обращении с гражданами.

При возникновении конфликтных ситуаций постовой полицейский должен правильно оценить происходящие события и степень их опасности, принять меры к локализации конфликта в начальной стадии, сообщить дежурному по ОВД следующие данные:

- характер инцидента, место и время его возникновения;
- на какой почве он возник или назревает;
- контингент и количество участников;
- количество собравшихся граждан и их отношение к инциденту.

Находясь в оцеплении или работая в штатском, либо случайно оказавшись в неорганизованной толпе, сотрудники должны проявлять выдержку, хладнокровие, соблюдать требования законности, внимательного и вежливого отношения к гражданам, особенно к пожилым людям, инвалидам, женщинам с детьми, а также руководствоваться принципом невмешательства в политические споры.

В разговоре с раздраженными гражданами не мешать им высказываться, не перебивать, тактично направлять разговор от демагогии и оскорблений к конкретному вопросу.

Внимательно следить за высказываниями зачинщиков и наиболее активных граждан. В них часто можно обнаружить искажение истины, провокационные призывы, подтасовки, рассчитанные на людей, неспособных распознать обман.

Пытаться разоблачить таких провокаторов перед собравшимися, разъясняя те негативные последствия, к которым ведут предлагаемые ими действия. Задавать им разнообразные вопросы, чтобы сбить накал страстей, отвлечь от конфликтной тематики. При этом пытаться лишить ораторов анонимности, что в определенной степени снижает их агрессивность.

Всячески поддерживать реплики и иные формы выражения одобрения, позитивные высказывания других сотрудников и граждан, направленные на снижение накала страстей, разрешение складывающейся конфликтной ситуации. Обращаться к гражданам с простыми и понятными вопросами, которые подразумевают положительный ответ.

Особенно следует избегать конфликтов и споров с женщинами и наиболее агрессивно настроенными гражданами. Ни в коем случае не допускать оскорбительных для них выражений, неуместных и двусмысленных шуток, которые могут послужить поводом для усиления конфликта.

Не допускать фамильярности, не трогать граждан за одежду, руки, не курить при разговоре, не отвечать на грубость в свой адрес. Действия не должны унижать достоинства людей, кто бы они ни были и в каком состоянии ни находились.

Не повторять требований и выражений, которые обостряют конфликт. При возрастании агрессивности отдельных граждан, бросании в сотрудников различных предметов следует напомнить собравшимся о негативных последствиях такого поведения для окружающих, среди которых есть пожилые люди, женщины и дети, а также о правовых последствиях для нарушителей.

Еще раз предупредить их, чтобы они не рассчитывали на анонимность, так как все их действия в соответствии с законом документируются как гласными, так и негласными методами, в том числе с использованием технических средств.

Разъяснить гражданам, особенно лицам, трезво оценивающим обстановку и организаторам, возможность применения ОВД (полицией) силовых методов подавления действий толпы при перерастании отдельных правонарушений в групповые нарушения общественного порядка с элементами насилия и погромов. При этом особо подчеркнуть, что ни собравшиеся, ни полиция не заинтересованы в подобном развитии событий, и необходимо сделать все, чтобы избежать нежелательных правовых, моральных и материальных последствий.

Если руководством принимается решение о применении силовых мер для пресечения конфликтной ситуации, то в рамках установленных правовых норм необходимо действовать быстро и решительно, стремясь в первую очередь изолировать и задержать организаторов и наиболее активных участников выступлений. При этом не следует забывать о личной безопасности.

Задержание вооруженных организаторов и активных участников массовых беспорядков — один из наиболее сложных видов операции, так как значительное скопление людей, агрессивность хулиганствующих элементов и скорость событий во многом затрудняют проведение операции по задержанию преступников. Способы, тактические приемы задержания могут меняться в зависимости от времени, места возникновения массовых беспорядков, стадии их развития,

численности и агрессивности толпы и других обстоятельств. При задержании на стадии назревания, возникновения или локализации, затухания массовых беспорядков должны быть соблюдены следующие основные требования и условия:

- наличие значительных сил и средств, участвующих в предупреждении (пресечении) массовых беспорядков; толпа находится под контролем полиции;
- перекрыть доступ людей к месту возникновения массовых беспорядков;
- задержание должно производиться сотрудниками в гражданской одежде, находящимися в толпе, что позволяет обеспечить определенную внезапность для задерживаемого;
- группа сотрудников, производящая задержание, должна состоять не менее чем из 5–6 человек. Между ними должны быть заранее распределены обязанности: двое производят задержание, один — изъятие оружия, двое или трое страхуют от вмешательства хулиганствующих элементов;
- в непосредственной близости должен находиться резерв сил (желательно сотрудников в форменной одежде), которые в случае необходимости могли бы прийти на помощь группе задержания;
- наличие спецсредства «Черемуха» и сотрудников, хорошо знающих правила их применения, которые в необходимых случаях могли бы применить спецсредства;
- задержанные в закрытых автомашинах и под усиленной охраной немедленно отправляются в заранее определенные места.

Несоблюдение перечисленных требований может привести к тому, что либо преступник успеет применить оружие, ранить и даже застрелить кого-нибудь из задерживающих или окружающих граждан, либо хулиганствующие элементы отобьют преступника у задерживающих и даже обезоружат их, что чревато еще более тяжкими последствиями. Ввиду большой ответственности операции по задержанию в такой ситуации решение о задержании должно приниматься ру-

ководителем операции. Поэтому необходимо предусмотреть надежную двустороннюю связь между группами и руководителем операции.

В качестве средств связи могут использоваться скрытно носимые радиостанции, применяемые подразделениями оперативно-поисковой службы. Важно также, чтобы старшие нарядов (групп) оперативно-поисковой службы и оперативных групп полиции знали друг друга или могли увидеть и признать по условному опознавательному знаку. Целесообразно предусмотреть связь оперативных групп между собой, другими нарядами полиции, начальником резерва, дежурными частями. Отрицательной стороной операции данного вида является то, что при задержании одного-двух преступников, известных сотрудникам полиции, другие, не установленные и находящиеся в толпе, могут применить оружие, что приведет к тяжким последствиям. Кроме того, задержание преступников при описанных обстоятельствах может еще больше возбудить толпу. Отсюда необходимо сделать вывод: в случае, когда немедленное задержание преступников может резко осложнить обстановку, целесообразно от этого отказаться, ограничиться установлением их личностей, а задержание осуществить позже, в более удобный момент и в удобном месте.

В условиях, когда массовые беспорядки получили свое развитие, а бесчинствующие элементы вышли из-под контроля, задержание преступников крайне нежелательно и к нему нужно прибегать лишь в исключительных случаях. Однако такая необходимость может возникнуть, когда преступники готовятся или начали применять оружие. При невозможности отдалить преступников от толпы их задержание осуществляется непосредственно в толпе. Для этого необходимо:

- используя максимум сил и средств, в том числе и бронетранспортеры, отсечь вооруженных преступников (с минимальным количеством окружающим их лиц) от толпы;

- обеспечить, чтобы в составе отсеченной группы лиц оказались и сотрудники милиции, находящиеся в толпе в гражданской одежде, задачей которых является наблюдение за преступниками и оказание помощи задерживающим;
- в составе экипажа бронетранспортера иметь сотрудников в бронежилетах и касках, которые могли бы произвести задержание преступников;
- в зависимости от конкретных условий применить спецсредство «Черемуха» с целью парализовать активные действия преступников и толпы;
- с учетом сложившейся обстановки задержание осуществлять либо силами сотрудников, находящихся на бронетранспортере, либо совместными усилиями.

При проведении операции должна быть обеспечена четкая, надежная связь руководителя операции с группами сотрудников, находящимися в толпе, а также всеми другими силами. В ситуации, когда преступника, применившего оружие, задержать не представляется возможным, вполне оправдано применение против него оружия на поражение, принимая максимум мер к обеспечению безопасности сотрудников и окружающих лиц.

Понятно, что в различных ситуациях одни рекомендации будут более важны, другие менее. В целом, однако, эти советы и рекомендации при правильном их сочетании могут быть использованы для повышения уровня личной безопасности сотрудника в ситуации риска.

Мало знать правила и рекомендации, они должны стать профессиональным навыком, привычкой. Отрабатывать эти навыки лучше не отдельно, а в ходе профессиональной подготовки к решению различных служебных задач. С изменением практики работы необходимо менять программу действий по обеспечению личной безопасности.

При любых экстремальных ситуациях есть золотое правило: «Действуй — не застывай!».

Контрольные вопросы и задания

1. Раскройте понятие массового мероприятия и перечислите его виды.
2. Каковы особенности проведения массовых мероприятий?
3. Перечислите основные задачи ОВД при проведении массового мероприятия.
4. Что относится к групповым нарушениям общественного порядка?

Тесты

1. Что понимается под массовым мероприятием?

а) заранее спланированное и определенное по месту, времени и количеству участников собрание граждан для удовлетворения их культурных потребностей или выражения политических и экономических взглядов;

б) сбор значительного числа людей с целью участия в каком-либо событии, которое носит характер патриотического призыва, праздника, рекламы, зрелища, деловой встречи;

в) организованная, активная форма реализации прав, свобод и законных интересов больших групп людей в общественных местах;

г) все вышеперечисленное.

2. Какие виды массовых мероприятий выделяются в зависимости от содержания и назначения?

а) общественно-политические;

б) физкультурно-спортивные;

в) культурно-зрелищные;

г) все вышеперечисленное;

д) верно а) и б).

3. Что относится к общественно-политическим массовым мероприятиям?

а) шествия, фестивали, пикетирования, стачки, встречи;

б) народные гуляния, фестивали, гала-концерты;

- в) демонстрации, фестивали, концерты на открытых площадях;
- г) фестивали, матчи, праздники предприятия.

4. На какие периоды разделяется деятельность ОВД по обеспечению охраны общественного порядка и безопасности при проведении массовых мероприятий?

- а) подготовительный, исполнительный;
- б) исполнительный, заключительный;
- в) подготовительный, исполнительный, заключительный;
- г) первоначальный, подготовительный, заключительный.

5. Что понимается под групповыми нарушениями?

- а) нарушение общественного порядка двумя и более лицами с явным неповиновением законным представителям власти, повлекшим за собой нарушение работы транспорта, связи и организаций;
- б) грубое нарушение общественного порядка, выражающее явное неуважение к обществу, совершенное группой лиц по предварительному сговору или организованной группой;
- в) организация групповых действий, приведших к грубому нарушению общественного порядка или существенному нарушению работы транспорта, предприятия, учреждения или организации, а также активное участие в таких действиях;
- г) все вышеперечисленное.

6. Какие должны быть соблюдены основные требования и условия при задержании на стадии назревания, возникновения или локализации, затухания массовых беспорядков?

- а) наличие значительных сил и средств, участвующих в предупреждении (пресечении) массовых беспорядков; толпа находится под контролем полиции;
- б) задержание должно производиться сотрудниками в форменной одежде, которые находятся в толпе, и это позволяет обеспечить определенную внезапность для задерживаемого;

в) группа сотрудников, производящая задержание, должна состоять не менее чем из 2–3 человек;

г) все вышеперечисленное.

7. Какие мероприятия проводятся в подготовительный период?

а) при необходимости для более эффективного управления силами, привлекаемыми на охрану общественного порядка, создается оперативный штаб;

б) вводятся предусмотренные планом ограничения (по движению транспорта и пешеходов, торговле и т.д.);

в) организуются службы нарядов по обеспечению общественного порядка в районе проведения массового мероприятия и на прилегающей территории;

г) все вышеперечисленное.

8. Какие мероприятия проводятся при осуществлении исполнительного периода?

а) осматриваются или зачищаются объекты, сооружения на наличие взрывных устройств, вредных веществ, повреждений и вредительства;

б) удаляется из зоны оцепления неорганизованное население;

в) в отдельных случаях через средства массовой информации заблаговременно делается сообщение о временных изменениях маршрутов движения транспорта, ограничении доступа граждан в район проведения массового мероприятия;

г) верно а) и б);

д) верно а) и в).

9. Что можно отнести к групповым нарушениям общественного порядка?

а) нарушение установленного порядка проведения митингов и иных публичных акций;

б) групповую езду на мотоциклах с нарушением правил дорожного движения;

в) проявление противоправного недовольства, как правило, законным действиям ОВД;

г) верно а) и в);

д) все вышеперечисленное.

10. Что необходимо делать сотруднику при возникновении массового конфликта?

а) внимательно следить за высказываниями зачинщиков и наиболее активных граждан;

б) не пытаться лишать ораторов анонимности;

в) вступать в конфликты и споры с женщинами;

г) допускать фамильярность, трогать граждан за одежду, руки;

д) все вышеперечисленное.

Глава 4

АЛГОРИТМЫ БЕЗОПАСНОГО ПОВЕДЕНИЯ СОТРУДНИКОВ ОВД ПРИ ОБНАРУЖЕНИИ ВЗРЫВЧАТЫХ И ВЗРЫВООПАСНЫХ ВЕЩЕСТВ, ВЗРЫВНЫХ УСТРОЙСТВ

4.1. МЕРЫ ПО ОБЕСПЕЧЕНИЮ ЛИЧНОЙ БЕЗОПАСНОСТИ ПРИ ОБНАРУЖЕНИИ ВЗРЫВНЫХ УСТРОЙСТВ

В помещении, автотранспорте или на открытой местности, где происходит задержание вооруженных преступников, вполне возможна закладка взрывных устройств¹. Кроме того, взрывные устройства могут быть установлены в местах нахождения банд формирований. Поэтому, прежде чем производить осмотр места, необходимо проверить территорию с помощью специалиста-взрывотехника или кинолога со специально подготовленной собакой.

В целях личной безопасности каждый сотрудник ОВД должен знать и уметь применять методы и способы обнаружения взрывных устройств, изучить порядок действий при их обнаружении.

Демаскирующие признаки взрывных устройств:

- нарушение поверхностного слоя (земли, дорожного полотна и т.д.);
- нахождение предметов, не характерных для данного места (обрывки укупорки, проволоки, тряпки, промасленная бумага и т.д.);

¹ Семенов Е.А., Власов В.В. Как использовать предварительные исследования специалиста до возбуждения дела // Уголовный процесс. 2017. № 5. С. 84–91.

- растяжки, «усики», штыри;
- запах горюче-смазочных материалов;
- тиканье часов, брошенные пейджеры, сотовые телефоны и т.д., оставленные бесхозные предметы.

Наиболее вероятные места установки взрывных устройств:

- на местности — на изгибах дороги, у переправ, бродов и мостов, у входов в помещение, на подходах к населенным пунктам, колодцам, в местах, которые нельзя обойти;
- в помещении — на дверях и окнах, на крыльце, на дверцах мебели, в плите, под дорогами или яркими оригинальными предметами;
- в автомобиле — под сидениями, на дверях (стеклах), под капотом, багажником, днищем, на двигателе, в кузове;
- в производственных помещениях — в тех местах, в случае подрыва которых могут последовать самые тяжелые последствия (самые уязвимые места);
- в общественных местах — раздевалки, камеры хранения, урны, забытые вещи.

Порядок осмотра мест предполагаемой установки взрывных устройств

В каждом случае осмотра места на предмет нахождения взрывного устройства существует ряд общих правил безопасности, которые необходимо соблюдать:

- проведите визуальный осмотр;
- ничего не трогайте;
- ищите нехарактерные предметы для данного места;
- вызовите специалиста-взрывотехника;
- используйте специальную аппаратуру (миноискатели, газоанализаторы, детекторы металла, рентгеноустановки и т.д.);
- в первую очередь осмотрите наиболее уязвимые места;
- при плановой проверке начинайте осмотр с периметра и припаркованных машин.

Проверка помещения либо территории на нахождение взрывного устройства в каждом конкретном месте должна

производиться по плану и в присутствии специалистов по ее осуществлению¹.

Порядок действий и меры безопасности при обнаружении взрывного устройства

Правила обеспечения безопасности сотрудника ОВД в случае нахождения взрывного устройства (или предмета, похожего на него) несложны, но в зависимости от конкретной обстановки нужно умело их применять:

- организуйте блокирование прилегающей местности с минимальным радиусом (в зависимости от условий) 50 м от эпицентра;
- сообщите о находке в дежурную часть (старшему начальнику);
- обозначьте взрывное устройство;
- при необходимости организуйте эвакуацию;
- вызовите специалистов.

4.2. ОСНОВЫ БЕЗОПАСНОСТИ И ВЫЖИВАНИЯ СОТРУДНИКОВ ОВД ПРИ ПОЖАРЕ

Пожар — экстремальная ситуация, которая требует от сотрудника ОВД быстрых, четких и грамотных действий для сохранения жизни граждан и материальных ценностей.

Для осуществления таких действий и в целях личной безопасности каждый сотрудник обязан знать ***порядок действий при пожаре***.

1. При обнаружении пожара или признаков горения (задымления, запаха гари, повышения температуры и т.п.) в помещениях (сооружениях) следует:

- немедленно известить о пожаре окружающих;

¹ Семенов Е.А. Особенности применения технических средств специалистами при расследовании преступлений // Криминалистика: вчера, сегодня, завтра: сб. науч. трудов. Восточно-Сибирский институт МВД России. 2015. С. 190–195.

- по возможности сообщить о пожаре по команде (по телефону, радиостанции, путем подачи звукового или светового сигнала);
- эвакуировать людей, не способных самостоятельно передвигаться, вооружение, снаряжение, боеприпасы, необходимые документы.

2. При обнаружении открытого пожара следует:

- сообщить о пожаре;
- приступить к тушению первичными средствами пожаротушения и другими подручными средствами (песком, землей и т.д.).

3. При тушении пожара огнетушителями необходимо обратить внимание на маркировку огнетушителя, означающую, какой класс пожара им можно тушить:

А — горение твердых веществ в основном органического происхождения (древесина, текстиль, бумага);

В — горение горючих жидкостей или плавящихся твердых веществ;

С — горение газов;

Д — горение металлов и сплавов;

Е — горение электроустановок.

При этом следует учитывать тип огнетушителя:

- водно-пенные — для тушения пожаров классов А, В;
- порошковые — для тушения пожаров всех классов;
- хладоновые — для тушения пожаров классов В, С, Е;
- углекислотные — для тушения пожаров классов А, Е.

4. Небольшую площадь, охваченную огнем (при невысоких скоростях распространения пламени), можно накрыть одеялом (плащ-накидкой и т.д.) и затоптать пожар, а также засыпать песком или землей.

5. При загорании одежды не следует бежать, необходимо сбивать пламя, катаясь по земле или обернувшись в одеяло (плащ-накидку и т.д.).

6. При тушении загоревшейся одежды нельзя применять хладоновые или углекислотные огнетушители. Для этих

целей больше подходит вода, песок, земля, порошковые огнетушители, при этом надо защищать лицо от попадания на него огнетушащих средств.

7. При эвакуации через небольшие горячие зоны можно укрыться смоченным водой одеялом (плащ-накидкой) поверх сухой одежды.

8. Защитить органы дыхания от токсичных продуктов горения на короткое время можно смоченной водой тряпкой (носовым платком).

9. При использовании армейского противогаза (фильтрующего) надо помнить, что он не защищает от недостатка кислорода и высокой температуры.

10. В задымленной зоне следует передвигаться пригнувшись (ползком), поскольку внизу плотность дыма и токсичность продуктов горения ниже.

11. С целью уменьшения личной безопасности при пожаре сотрудник ОВД должен знать и по возможности избегать наиболее опасных факторов воздействия на людей и имущество.

К опасным факторам относятся:

1) первичные:

- пламя и искры;
- токсичные продукты горения и термического разложения;
- пониженная концентрация кислорода;

2) вторичные:

- осколки, части разрушившихся установок, сооружений, конструкций;
- радиоактивные и токсичные вещества и материалы от разрушенных аппаратов и установок;
- электрический ток;
- опасные факторы взрыва вследствие пожара;
- огнетушащие вещества.

12. Пожары характеризуются темпом нарастания опасных факторов пожара по достижению предельно допустимых зна-

чений в зоне пребывания людей (критическая продолжительность пожара)¹.

Обычно предельно допустимые значения опасных факторов пожара в помещениях наступают в следующей последовательности:

- потеря видимости;
- токсичность;
- повышенная температура;
- пониженное содержание кислорода.

13. Открытые пожары характеризуются задымлением близлежащей зоны, увеличением токсичности, повышением температуры (лучистое тепло).

14. В небольших помещениях предельно допустимые значения опасных факторов пожара наступают довольно быстро — за 4–5 мин. Это необходимо учитывать при разработке мер пожарной безопасности и при ликвидации пожара.

Контрольные вопросы и задания

1. Раскройте методы и способы обнаружения взрывных устройств, а также порядок действий при их обнаружении.
2. Каков порядок действий и меры безопасности при обнаружении взрывного устройства?
3. Охарактеризуйте порядок действий сотрудника полиции при пожаре.

Тесты

1. Где возможна закладка взрывных устройств при задержании вооруженных преступников?

- а) в помещении;
- б) в автотранспорте;

¹ *Северин Н.Н.* Педагогическая оценка форм управления процессом профессиональной подготовки сотрудников ГПС МЧС России // Вестник Белгородского государственного технологического университета им. В.Г. Шухова. 2012. № 2. С. 215–218.

- в) на открытой местности;
- г) все ответы верны.

2. К демаскирующим признакам взрывных устройств относятся:

- а) нарушение поверхностного слоя (земли, дорожного полотна и т.д.);
- б) нахождение предметов, нехарактерных для данного места (обрывки укупорки, проволоки, тряпки, промасленная бумага и т.д.);
- в) растяжки, «усики», штыри;
- г) запах горюче-смазочных материалов;
- д) все ответы верны;
- е) верно а), б), в).

3. Наиболее вероятные места установки взрывных устройств:

- а) на местности — на изгибах дороги, у переправ, бродов и мостов, у входов в помещение, на подходах к населенным пунктам, колодцам, в местах, которые нельзя обойти;
- б) в помещении — на дверях и окнах, на крыльце, на дверцах мебели, в плите, под дорогами или яркими оригинальными предметами;
- в) в производственных помещениях — в тех местах, в случае подрыва которых могут последовать самые тяжелые последствия;
- г) в общественных местах — раздевалки, камеры хранения, урны, забытые вещи;
- д) все ответы верны;
- е) верно б), в), г).

4. Порядок осмотра мест предполагаемой установки взрывных устройств должен производиться в следующем порядке:

- а) проведите визуальный осмотр; в первую очередь осмотрите наиболее уязвимые места и ничего не трогайте; вы-

зовите специалиста; используйте специальную аппаратуру; при плановой проверке начинайте осмотр с периметра и припаркованных машин;

б) проведите визуальный осмотр; ничего не трогайте; ищите нехарактерные предметы для данного места; вызовите специалиста-взрывотехника; используйте специальную аппаратуру (миноискатели, газоанализаторы, детекторы металла, рентгеноустановки и т.д.); в первую очередь осмотрите наиболее уязвимые места; при плановой проверке начинайте осмотр с периметра и припаркованных машин;

в) ничего не трогайте; ищите нехарактерные предметы для данного места; используйте специальную аппаратуру (миноискатели, газоанализаторы, детекторы металла, рентгеноустановки и т.д.); в первую очередь осмотрите наиболее уязвимые места; при плановой проверке начинайте осмотр с периметра и припаркованных машин;

г) используйте специальную аппаратуру (миноискатели, газоанализаторы, детекторы металла, рентгеноустановки и т.д.); ищите нехарактерные предметы для данного места; вызовите специалиста-взрывотехника; в первую очередь осмотрите наиболее уязвимые места; при плановой проверке начинайте осмотр с периметра и припаркованных машин.

5. Что включают в себя правила по обеспечению безопасности сотрудника ОВД в случае нахождения взрывного устройства (или предмета, похожего на него)?

а) организуйте блокирование прилегающей местности с минимальным радиусом (в зависимости от условий) 50 м от эпицентра; сообщите о находке в дежурную часть (старшему начальнику); обозначьте взрывное устройство; при необходимости организуйте эвакуацию; вызовите специалистов;

б) обозначьте взрывное устройство; сообщите о находке в дежурную часть (старшему начальнику); при необходимости организуйте эвакуацию; вызовите специалистов;

в) организуйте блокирование прилегающей местности с минимальным радиусом (в зависимости от условий) 50 м от эпицентра;

г) сообщите о находке в дежурную часть (старшему начальнику); при необходимости организуйте эвакуацию.

6. Пожар — это экстремальная ситуация, которая требует от сотрудника ОВД:

а) вдумчивых и неторопливых действий для сохранения жизни граждан и материальных ценностей;

б) быстрых, четких и грамотных действий для сохранения жизни граждан и материальных ценностей;

в) быстрых действий для сохранения своей жизни и материальных ценностей;

г) быстрых, четких и грамотных действий для сохранения материальных ценностей.

7. При обнаружении пожара или признаков горения (задымление, запах гари, повышение температуры и т.п.) в помещениях (сооружениях) следует:

а) немедленно известить о пожаре окружающих; по возможности сообщить о пожаре по команде (по телефону, радиостанции, путем подачи звукового или светового сигнала); эвакуировать людей, не способных самостоятельно передвигаться, вооружение, снаряжение, боеприпасы, необходимые документы;

б) эвакуировать людей, не способных самостоятельно передвигаться, вооружение, снаряжение, боеприпасы, необходимые документы); по возможности сообщить о пожаре по команде (по телефону, радиостанции, путем подачи звукового или светового сигнала);

в) известить о пожаре окружающих; по возможности сообщить о пожаре по команде (по телефону, радиостанции, путем подачи звукового или светового сигнала);

г) немедленно известить о пожаре дежурную часть; эвакуировать людей, не способных самостоятельно передвигаться, вооружение, снаряжение, боеприпасы, необходимые документы.

8. При обнаружении открытого пожара следует:

а) не сообщая о пожаре, приступить к тушению первичными средствами пожаротушения и другими подручными средствами (песком, землей и т.д.);

б) сообщить о пожаре; приступить к тушению первичными средствами пожаротушения и другими подручными средствами (песком, землей и т.д.);

в) попытаться потушить пожар самостоятельно, а если это не получится — сообщить о пожаре;

г) сообщить о пожаре; не приступать к тушению самостоятельно.

9. Что можно потушить огнетушителем класса А?

а) горение твердых веществ в основном органического происхождения (древесина, текстиль, бумага);

б) горение горючих жидкостей или плавящихся твердых веществ;

в) горение газов;

г) горение металлов и сплавов;

д) горение электроустановок.

10. Что можно потушить огнетушителем класса В?

а) горение твердых веществ, в основном органического происхождения (древесина, текстиль, бумага);

б) горение горючих жидкостей или плавящихся твердых веществ;

в) горение газов;

г) горение металлов и сплавов;

д) горение электроустановок.

Глава 5

ПРИЕМЫ И ПРАВИЛА ПОДДЕРЖАНИЯ ВЫСОКОГО УРОВНЯ ПСИХОФИЗИЧЕСКОЙ РАБОТОСПОСОБНОСТИ И СТРЕССОУСТОЙЧИВОСТИ СОТРУДНИКОВ ОВД

5.1. ПРИЕМЫ И ПРАВИЛА ПОДДЕРЖАНИЯ ВЫСОКОГО УРОВНЯ ПСИХОФИЗИЧЕСКОЙ РАБОТОСПОСОБНОСТИ И СТРЕССОУСТОЙЧИВОСТИ В УСЛОВИЯХ ТЕРРОРИСТИЧЕСКИХ АТАК

Существует множество способов преодоления стресса и его последствий, однако нет единого правила, подходящего под любые ситуации, поэтому навыки антистрессового поведения желательно развивать, вырабатывая перманентную устойчивость к воздействию стрессоров. Рассмотрим наиболее распространенные и эффективные антистресс-методики.

1. *Релаксация.*

Релаксация — метод, с помощью которого можно частично или полностью избавляться от физического или психического напряжения. Это очень полезный метод, которым несложно овладеть, даже не имея специального образования и природного дара. Но есть одно неперемное условие — мотивация, т.е. каждому необходимо знать, для чего он хочет освоить релаксацию.

2. *Концентрация.*

Неумение сосредоточиться — фактор, тесно связанный со стрессом. Как правило, современный человек ежедневно сталкивается с необходимостью выполнять множество разнообразных задач в один отрезок времени и в быстром темпе. Это

в конце концов приводит к истощению, главным образом психическому. Поэтому концентрационные упражнения просто незаменимы.

Часто возникают ситуации, когда сложно вспомнить чью-то фамилию или какие-то свои мысли. В подобных случаях рекомендуется кратковременная концентрация по команде: на своем слове или на счете. В большинстве случаев выпавшее из памяти слово (или мысль) придет в голову буквально через мгновение. С помощью концентрации на слове или счете можно вспомнить забытое быстрее, чем при усиленном напряжении памяти.

3. Ауторегуляция дыхания.

С помощью глубокого и спокойного ауторегулируемого дыхания можно предупредить перепады настроения.

При смехе, вздохах, кашле, разговоре, пении или декламации происходят определенные изменения ритма дыхания по сравнению с так называемым нормальным автоматическим дыханием. Из этого следует, что способ и ритм дыхания можно целенаправленно регулировать с помощью сознательного замедления и углубления.

Увеличение продолжительности выдоха способствует успокоению и полной релаксации.

Дыхание спокойного и уравновешенного человека существенно отличается от дыхания человека в состоянии стресса. Таким образом, по ритму дыхания можно определить психическое состояние человека.

Ритмичное дыхание успокаивает нервы и психику; продолжительность отдельных фаз дыхания не имеет значения — важен ритм.

4. Самопрограммирование на устойчивость к стрессу.

Самопрограммирование — основной метод саморегуляции, при котором человек сам задает своему организму программу действий. При самопрограммировании практически отсутствует сопротивление, несложно скорректировать формулу, если она вызывает дискомфорт. Кто лучше самого человека знает, что ему нужно?

Базовый принцип — программа должна быть краткой, конкретной, позитивной.

Приведем основные правила самопрограммирования.

1. Организм не понимает частицу «не». Формула «У меня не болит голова» неэффективна, сработает слово «болит». Возможная рабочая формулировка: «Голова легкая, ясная, свежая».

2. Формула — это приказ. Она должна быть конкретной, краткой и безоговорочной. Второй, бессознательный, уровень регуляции не понимает сложных смысловых конструкций, сравнений, колебаний, условий и оговорок.

3. Формула составляется так, что желаемое состояние представляется как уже наступившее, оно уже есть, и никаких сомнений! Наши сомнения и колебания направляют нашу же силу против нас.

Классический метод аутогенной тренировки немецкого врача И. Шульца основан на вызывании расслабления мышц путем самовнушения ощущения тепла, последовательно в пальцах, конечностях и во всем теле с помощью многократного повторения формул. Метод очень хорош, эффективен, используется для лечения и саморазвития, в различных системах психологической подготовки, а также как первая ступень к более высоким уровням психической саморегуляции. Возможно самостоятельное, без непосредственного участия врача (инструктора, учителя) овладение методом по учебнику. Единственным недостатком является то, что овладение методом аутогенной тренировки требует очень много времени и терпения. Да и сам сеанс длится около часа, что предполагает наличие особой обстановки на длительное время. Это зачастую трудно совместить с ритмом современной жизни, поэтому появились экспресс-методы саморегуляции.

Техника прогрессирующего мышечного расслабления — современная модификация классической аутогенной тренировки — позволяет достичь состояния расслабления за несколько минут. Метод использует безусловный рефлекс

расслабления мышц после максимального их напряжения. Благодаря этому механизму овладение методом происходит достаточно быстро, за несколько сеансов, причем возможны самостоятельное овладение и использование. Достаточно глубокая степень расслабления достигается за несколько минут, может выполняться сидя на стуле, т.е. не требует особых условий; 10–15 мин могут дать эффективный результат.

Прежде чем задать себе программу в состоянии релаксации, ее нужно составить, хорошо продумав, чего именно вы хотите достичь, и придерживаться правил.

Формирование психологической готовности должно включать одновременно и развитие профессионально значимых качеств сотрудника, и формирование определенного уровня состояния мобилизованности и психологической устойчивости сотрудника для выполнения оперативно-служебных задач в любых ситуациях.

Полоса психофизиологической нагрузки включает ряд этапов, позволяющих формировать умения вести огонь на поражение в темноте, вербального противодействия, отрабатывать навыки противодействия толпе, самообладания, адекватности реагирования на звуковые и световые раздражители, преодоления физических трудностей, развивать наблюдательность, внимание, память.

Полоса психофизиологической нагрузки осуществляется отработкой упражнений:

1) упражнение «Толпа» — предназначено для определения уровня профессиональных навыков поведения и действий в экстремальных условиях;

2) упражнение «Взрыв» — обуславливает воздействие на аудиальную сферу звуками взрывов;

3) упражнение «Падающий потолок» — оказывает стрессогенное воздействие на кинестетическую сферу «падающими» макетами и ограниченным пространством;

4) упражнение «Темнота и мигание» — участок, представляющий светозвуковую имитацию огневой точки, позво-

ляющий воздействовать на визуальную и аудиальную сферы и отработку способности вести огонь на поражение;

5) упражнение «Стенка» — стрессогенное воздействие тактильных раздражителей на кинестетическую и аудиальную сферы.

Прохождение практики предусматривает установку таймера в целях отработки концентрации психофизиологических способностей за короткий промежуток времени. Наиболее оптимальным временем для ознакомления и запоминания профессиональных объектов внимания является время от 1 до 1,5 мин.

Практика свидетельствует, что некоторые испытуемые, попав в тупик, который предусмотрен лабиринтом, и ощутив на себе разнообразные механические воздействия, теряют самообладание и не могут выйти из него в течение 2–3 мин.

Неспособность сконцентрироваться усиливается и в результате воздействия звуковых стресс-факторов. Определенная часть испытуемых стремится просто преодолеть лабиринт, упуская из виду объекты профессионального внимания. В частности, они могут только обозначить увиденный объект в целом и его местонахождение, не описав особенностей, представляющих профессиональный интерес (оформление внешности, вид травмы и др.).

То же самое можно сказать о неспособности испытуемых соотнести звуковые и световые стресс-факторы со зрительными объектами, например звуковой сигнал наезда автомашины с ее номером, изображенным на табло.

Особенности прохождения полосы препятствий позволяют сделать вывод о том, что многие сотрудники не в состоянии быстро скорректировать возникшее отрицательное состояние, влияющее на точность восприятия, и сконцентрировать внимание, память в сложных непредвиденных обстоятельствах. Кроме того, заметно снижается функциональная работа опорно-двигательного аппарата.

Полоса психофизиологической нагрузки включает ряд этапов, позволяющих формировать умения вести огонь на поражение в темноте, вербального противодействия, отрабатывать навыки противодействия толпе, самообладания, адекватности реагирования на звуковые и световые раздражители, преодоления физических трудностей, развивать наблюдательность, внимание, память.

Полоса психофизиологической нагрузки осуществляется отработкой следующих упражнений:

1) упражнение «Номера угнанных автомобилей» — способствует тренировке кратковременной памяти и умению составлять описание места происшествия;

2) упражнение «Лужа» — воздействие на кинестетическую сферу и эффект неожиданности;

3) упражнение «Дворовая компания» — определение уровня профессионального поведения и действий в условиях вербального противодействия, а также умение психологически воздействовать голосом на окружающих;

4) упражнение «Завал деревьев» — стрессогенное воздействие тактильных раздражителей на кинестетическую сферу.

Прохождение предусматривает установку таймера в целях отработки концентрации психофизиологических способностей за короткий промежуток времени. Наиболее оптимальное время для ознакомления и запоминания профессиональных объектов внимания — 1–1,5 мин.

Эмоционально-волевое состояние готовности сотрудника включает такие основные структурно-личностные компоненты, как:

- мотивационный (отношение к возможности противодействия преступнику, интерес к профессии, моральный и служебный долг, стремление добиться успеха и показать себя с лучшей стороны);
- познавательный (способность адекватно оценивать ситуацию и принимать решения, прогнозирование развития

событий и своих возможностей в различных опасных ситуациях, способность преодолевать негативные чувства опасности, страха, тревоги).

5.2. ДЕЙСТВИЯ СОТРУДНИКОВ ОВД ПО ОБЕСПЕЧЕНИЮ ЛИЧНОЙ ПСИХОЛОГИЧЕСКОЙ БЕЗОПАСНОСТИ

Обеспечение психологической безопасности сотрудника, т.е. уменьшение до возможного предела действия психотравмирующих факторов, связанных со службой, и нейтрализация их последствий — проблема комплексная.

В ее решении свою роль должны сыграть службы по работе с личным составом, медики, практические психологи. Немалая роль принадлежит и самому сотруднику, его грамотным личным действиям в этом направлении. В критической ситуации нередко элементарные приемы психологической самозащиты нужны не меньше, чем самозащита без оружия. Отечественный и зарубежный опыт показывает, что важными условиями обеспечения личной психологической безопасности (особенно в ситуации риска) являются:

- знания о психофизиологических процессах, происходящих в организме человека в ситуации опасности;
- усвоение определенной модели поведения в ситуации опасности, позволяющей выполнить профессиональную задачу и не пострадать;
- владение приемами психологической саморегуляции, применимыми непосредственно перед ситуацией опасности, в самой ситуации и сразу после нее.

Понимание, что с тобой происходит в ситуации опасности и почему, — это лишь предпосылка для правильного действия. Самое главное и нередко самое трудное — переход от эмоций к действиям. Переход от ощущения беспомощности к эффективным действиям будет значительно быстрее у того, кто обладает профессиональной и общей физической подготовкой, а также специальной подготовкой к действиям в ситуациях риска.

Действия по предложенной схеме облегчают переход к более стабильному психологическому состоянию, обеспечивают большую защищенность и эффективность при выполнении задачи. Однако далеко не всегда они могут быть достаточны для снятия стресса или нейтрализации его последствий. Практика деятельности отечественных правоохранительных органов, опыт работы практических психологов ОВД показывают, что сотруднику самому важно владеть некоторыми навыками психологической саморегуляции.

В ситуации стресса у человека, кроме чувства опасности, есть три врага: неизвестность, неопределенность и беспомощность. Если не знаешь, что происходит вокруг, что будет дальше, как действовать, то психологические и иные последствия ситуации могут быть весьма тяжелыми.

Изучать возможные варианты и собственные действия в стрессовых ситуациях лучше всего **в ходе специальных групповых психотерапевтических тренингов**, которые проводит психолог. Это может быть видеотренинг, ролевая игра, проигрывание отдельных ситуаций, связанных со служебной деятельностью. Такие тренинги решают четыре задачи:

- 1) формирование у участников представлений о возможных стрессовых ситуациях и реакциях на них;
- 2) снятие неопределенности и неизвестности;
- 3) обучение прогнозированию развития ситуации;
- 4) формирование уверенности и готовности к действию в стрессовой ситуации.

Тренинги учат контролировать себя не заикливаться на психотравмирующих моментах, видеть ситуацию в целом. Важно подчеркнуть, что тренинг только тогда полезен сотруднику, когда он сам активно и сознательно работает на занятиях под руководством психолога.

Что сделать, чтобы ослабить стресс:

- старайтесь сосредоточиться на контроле за своими действиями;
- делайте все как можно более точно;

- стремитесь контролировать не только себя, но и окружающих, ситуацию в целом;
- постарайтесь увидеть себя со стороны;
- попытайтесь представить со стороны всю ситуацию;
- не поддавайтесь эмоциям, сконцентрируйте мысли на решении своей задачи, для этого задайте себе три вопроса: кто я? где я нахожусь? какова моя задача? (что я должен делать?);
- чтобы сосредоточиться, вслух (если это возможно) опишите себе ситуацию, в которой вы оказались, но не давайте ей эмоциональных оценок;
- постарайтесь воспринимать все окружающее в единстве, целиком.

В ситуациях сверхстресса, если:

- вы потеряли на какое-то время чувствительность к внешним воздействиям или не можете справиться с эмоциями страха или паники, сделайте себе больно и сконцентрируйтесь на ощущении боли;
- вами овладела растерянность, постарайтесь почувствовать положение своего тела в пространстве и сосредоточьтесь на этих ощущениях, на температуре воздуха, давлении окружающих предметов;
- не можете справиться с мыслями — назовите себя по имени, попробуйте решить несколько простейших математических задач.

Последствия стрессовой ситуации проявляются у различных людей по-разному, могут последовать за событием сразу или отсрочено, через определенный промежуток времени. Здесь важна помощь психолога или врача, но многое зависит и от самого сотрудника. Прежде всего, человек должен знать, что **последствиями сильного стресса** могут быть:

- потеря сна и аппетита;
- навязчивые воспоминания;
- ночные кошмары, напоминающие о пережитом событии;
- ухудшение настроения при упоминании о событии;

- потеря способности переживать сильные чувства и эмоции;
- частичное ослабление памяти;
- стремление избегать мыслей и чувств, связанных с пережитой психотравмирующей ситуацией;
- чувство «укороченного будущего», потеря жизненных перспектив;
- сложности с концентрацией внимания;
- раздражительность;
- нерешительность, трусость.

Все это — нормальная ответная реакция человека на сильные стрессовые воздействия, которая чаще всего носит временный характер: в зависимости от силы психологической травмы и ее субъективного значения для человека. Подобные переживания могут привести к ухудшению общего психологического самочувствия сотрудника, осложнению взаимоотношений с близкими и товарищами по службе.

Зная это, важно особенно пристально наблюдать за собой, выдержать определенный период времени и не поддаваться желанию вступить в конфликт в семье или в коллективе, даже если кажется, что люди тебя не понимают. Следует избегать травмирующих ситуаций и мыслей, напоминающих о произошедшем событии. Рано или поздно период острого реагирования проходит, особенно если обратиться к квалифицированному психологу.

Важно помнить, что человек сам или с помощью других может справиться со многими последствиями стресса, если будет правильно оценивать ситуацию и предпринимать необходимые действия. В противном случае на почве стресса у него в дальнейшем могут развиться такие черты характера, как нетерпимость, категоричность, агрессивность, тяга к экстремальным возбуждающим ситуациям и поиск таких ситуаций в жизни, интерес к алкоголю, сужение жизненных интересов, гипераффективная (преувеличенная) форма реагирования на события или других людей, снижение интеллектуального

потенциала, попытки решения ситуаций на эмоциональном уровне.

Выше были предложены основные советы и рекомендации сотруднику ОВД по обеспечению личной психологической безопасности.

Разработка развернутой программы действий сотрудника в этом направлении с учетом специфики конкретной службы и обучение этим действиям — совместное дело специалистов ОВД, психологов, медицинских работников и педагогов.

Контрольные вопросы и задания

1. Перечислите и раскройте наиболее распространенные и эффективные антистрессовые методики, используемые в ОВД.
2. Охарактеризуйте основные структурно-личностные компоненты эмоционально-волевого состояния готовности сотрудника ОВД к выполнению повседневных обязанностей.
3. Какие общие правила и рекомендации способны ослабить состояние стресса и сверхстресса?

Тесты

1. Релаксация — это:

а) метод, с помощью которого можно частично или полностью избавляться от физического или психического напряжения;

б) фактор, тесно связанный со стрессом. Как правило, современный человек ежедневно сталкивается с необходимостью выполнять большое количество разнородных задач в один отрезок времени и в быстром темпе;

в) при смехе, вздохах, кашле, разговоре, пении или декламации происходят определенные изменения ритма дыхания по сравнению с так называемым нормальным автоматическим дыханием. Из этого следует, что способ и ритм дыхания можно целенаправленно регулировать с помощью сознательного замедления и углубления;

г) основной метод саморегуляции, при котором человек сам задает своему организму программу действий.

2. Концентрация — это:

а) метод, с помощью которого можно частично или полностью избавляться от физического или психического напряжения;

б) фактор, тесно связанный со стрессом. Как правило, современный человек ежедневно сталкивается с необходимостью выполнять большое количество разнородных задач в один отрезок времени и в быстром темпе;

в) при смехе, вздохах, кашле, разговоре, пении или декламации происходят определенные изменения ритма дыхания по сравнению с так называемым нормальным автоматическим дыханием. Из этого следует, что способ и ритм дыхания можно целенаправленно регулировать с помощью сознательного замедления и углубления;

г) основной метод саморегуляции, при котором человек сам задает своему организму программу действий.

3. Ауторегуляция дыхания — это:

а) метод, с помощью которого можно частично или полностью избавляться от физического или психического напряжения;

б) фактор, тесно связанный со стрессом. Как правило, современный человек ежедневно сталкивается с необходимостью выполнять большое количество разнородных задач в один отрезок времени и в быстром темпе, что в конце концов приводит к истощению, главным образом психическому;

в) при смехе, вздохах, кашле, разговоре, пении или декламации происходят определенные изменения ритма дыхания по сравнению с так называемым нормальным автоматическим дыханием. Из этого следует, что способ и ритм дыхания можно целенаправленно регулировать с помощью сознательного замедления и углубления;

г) основной метод саморегуляции, при котором человек сам задает своему организму программу действий.

4. Самопрограммирование на устойчивость к стрессу — это:

а) метод, с помощью которого можно частично или полностью избавляться от физического или психического напряжения;

б) фактор, тесно связанный со стрессом. Как правило, современный человек ежедневно сталкивается с необходимостью выполнять большое количество разнородных задач в один отрезок времени и в быстром темпе, что в конце концов приводит к истощению, главным образом психическому;

в) при смехе, вздохах, кашле, разговоре, пении или декламации происходят определенные изменения ритма дыхания по сравнению с так называемым нормальным автоматическим дыханием. Из этого следует, что способ и ритм дыхания можно целенаправленно регулировать с помощью сознательного замедления и углубления;

г) основной метод саморегуляции, при котором человек сам задает своему организму программу действий.

5. Чей классический метод аутогенной тренировки основан на вызывании расслабления мышц путем самовнушения ощущения тепла, последовательно в пальцах, конечностях и во всем теле с помощью многократного повторения формул?

а) русского ученого С. Иванова;

б) французского врача Д. Пьеро;

в) немецкого врача И. Шульца;

г) итальянского врача М. Жулье.

6. Полоса психофизиологической нагрузки осуществляется отработкой упражнений:

а) упражнение «Номера угнанных автомобилей» — способствует тренировке кратковременной памяти и умению составлять описание места происшествия;

б) упражнение «Лужа» — воздействие на кинестетическую сферу и эффект неожиданности;

в) упражнение «Дворовая компания» — определение уровня профессионального поведения и действий в условиях вербального противодействия, а также умение психологически воздействовать голосом на окружающих;

г) все варианты верны;

д) верно а), б);

е) верно б), в).

7. Эмоционально-волевое состояние готовности сотрудника включает такие основные структурно-личностные компоненты, как:

а) мотивационный;

б) познавательный;

в) эмоциональный;

г) операциональный;

д) верно а), б), в);

е) верно б), в), г);

ж) все ответы верны.

8. Что относится к последствиям сильного стресса?

а) потеря сна и аппетита;

б) чувство «укороченного будущего», потеря жизненных перспектив;

в) частичное ослабление памяти;

д) верно а), б);

е) верно б), в);

ж) все ответы верны.

9. Что помогает ослабить стресс?

а) поддавайтесь эмоциям, не приказывайте себе думать над своей задачей;

б) делайте все как можно более точно;

в) старайтесь сосредоточиться на контроле за своими действиями;

- г) верно а), б);
- д) верно б), в);
- е) все ответы верны.

10. Важными условиями обеспечения личной психологической безопасности (особенно в ситуации риска) являются:

- а) знания о психофизиологических процессах, происходящих в организме человека в ситуации опасности;
- б) владение приемами психологической саморегуляции, применимыми непосредственно перед ситуацией опасности, в процессе и сразу после нее;
- в) усвоение определенной модели поведения в ситуации опасности, позволяющей выполнить профессиональную задачу и не пострадать лично;
- г) все ответы верны;
- д) верно б), в);
- е) верно а), в).

Глава 6

ПРИЕМЫ И ПРАВИЛА ОБЕСПЕЧЕНИЯ ЛИЧНОЙ БЕЗОПАСНОСТИ СОТРУДНИКОВ ОВД ПРИ ПРОВЕДЕНИИ СПЕЦИАЛЬНЫХ ОПЕРАЦИЙ В ЧРЕЗВЫЧАЙНЫХ ОБСТОЯТЕЛЬСТВАХ

6.1. ИЗУЧЕНИЕ И ОЦЕНКА ОПЕРАТИВНОЙ ОБСТАНОВКИ, АРХИТЕКТУРНЫХ ОСОБЕННОСТЕЙ МЕСТА ПРЕДСТОЯЩИХ ДЕЙСТВИЙ

При подготовке к операции следует учесть такие факторы, как число преступников и пособников, их пол, наличие детей и женщин в районе объекта, возраст лиц, находящихся в помещении, что собой представляют организатор и члены преступной группы.

Большое значение имеет информация о том, к какой категории относятся преступники и какова тяжесть совершенного преступления, возможность оказания ими сопротивления, есть ли сведения о том, что они ранее судимы, являются боевиками, обучены приемами рукопашного боя, владеют навыками обращения с оружием.

Необходимо оценить архитектурные особенности зданий и помещений:

- наличие подъездов и этажей;
- номер подъезда, кода;
- номер этажа, на котором расположен объект;
- куда выходят окна, балконы;
- наличие запасных выходов из объекта на другие лестничные площадки;
- наличие пожарной лестницы;

- расположение входной двери на лестничной площадке;
- наличие лифтов;
- количество квартир на площадке;
- есть ли смежные балконы;
- из какого материала сделана дверь;
- расположение комнат.

6.2. СНАРЯЖЕНИЕ И ТЕХНИЧЕСКОЕ ОБЕСПЕЧЕНИЕ УЧАСТНИКОВ ГРУППЫ ЗАХВАТА

При рассмотрении вопроса о том, какое снаряжение необходимо для проведения специальных мероприятий, важно помнить, что каждая такая акция имеет свои особенности, обусловленные предполагаемой возможностью сопротивления со стороны задерживаемых лиц, методами проникновения в зону задержания и собранными оперативными сведениями.

Сотрудники, участвующие в специальной операции, должны иметь отличительные знаки, которые можно легко различить на расстоянии¹.

Исключительно большое значение для успешного проведения операции имеет надежная связь между членами группы боевого порядка. Помимо использования мобильных (переносных и др.) радиостанций, применяется также передача информации голосом. Однако полагаться на подачу команд только голосом не следует. В ходе операции может потребоваться передача информации движением рук или предметами. Перед проведением операции необходимо четко объяснить участникам значение каждого сигнала, чтобы избежать его неправильного понимания.

В обычный набор снаряжения группы захвата должны входить устройства и инструменты, позволяющие проникать

¹ *Северин Н.Н., Кондыков А.В.* Педагогические условия, необходимые для повышения эффективности подготовки нештатных аварийно-спасательных формирований // Учебные записки университета им. П.Ф. Лесгафта. 2011. № 12 (82). С. 143–146.

в помещение, а также иные специальные средства, которые могут потребоваться с учетом характера проводимой операции (багры, кошки (якоря), переходные доски, специальные мосты, лестницы). Особенно часто применяются домкраты, орудия для взлома дверей, кувалды, мощные кусачки; спецсредства слезоточивого действия типа «Черемуха», взрывчатые спецсредства («Ключ», «Пламя», «Заря»), медицинские, технические и другие спецсредства, в том числе:

- сигнальные или карманные фонарики (при проведении операции в темное время суток и в темных помещениях);
- бронежилеты, каски, защитные козырьки или очки, перчатки, прочная обувь; одежда из кевлара, ночная форма одежды и спецсредства (резиновая палка, наручники, смирительная рубашка и др.) для тех случаев, когда применение огнестрельного оружия нежелательно, слезоточивые средства различного действия;
- полевые бинокли, приборы ночного видения, портативные радиостанции (необходимо убедиться, что батареи заряжены, а радиостанции работают и установлены на соответствующую частоту);
- запасные наручники с ключами, дополнительный боекомплект, план расположения внутренних помещений объекта;
- специальное снаряжение, средства и оборудование, применяемое специально подготовленными сотрудниками (например, для ликвидации угрозы взрывов — спецсредство «Облако» и др.);
- портативные химические приборы-анализаторы (радиационного контроля), контейнеры для хранения вещественных доказательств;
- ракеты для освещения и сигнализации, альпинистское снаряжение (при необходимости для преодоления препятствий, кошки, багры, шесты, фалы и др.);
- оборудование для снятия отпечатков пальцев, резиновые перчатки для обращения с неизвестными веществами;
- инструменты для взлома и проникновения в помещение;

- видеооборудование (при необходимости), видеоаппаратура, диктофоны, дистанционные прослушивающие устройства;
- аптечка для оказания первой медицинской помощи.

6.3. РАЗРАБОТКА ТАКТИЧЕСКОЙ СХЕМЫ ПРОНИКНОВЕНИЯ В ЗОНУ ЗАДЕРЖАНИЯ

Для разработки плана специальной операции необходимы: планы местности, внутренние планы объекта, топографические карты, фотографии, планы района расположения объектов с отражением мест нахождения подходов к объекту и выходов из него, пожарных лестниц, лифтов и вентиляционных люков, всех дверей и окон (в том числе подходов к объекту по крышам с соседних зданий или через подвал).

Существует ряд частных тактических способов действий при разработке схемы проникновения¹.

Общие правила проникновения

При обходе углов соблюдать «левостороннее правило» (рис. 6.1).

1. Осмотр снаружи осуществляется против часовой стрелки, внутри объекта (здания, помещения) — по часовой стрелке. Человеку-правше удобнее и быстрее удаются все действия, связанные с поворотом влево (у левши — вправо).

2. При левостороннем передвижении (расположении) гораздо удобнее сменить оружие, чем человеку, укrywшемуся за углом.

Обходить угол как можно дальше.

1. Если вы даже на короткое время потеряли убегающего человека из виду, не бегите вперед, замедлите шаг, остановитесь и прислушайтесь. Разыскиваемое лицо дыханием, непро-

¹ Семенов Е.А. Участие сведущих лиц в уголовном судопроизводстве России // Деятельность правоохранительных органов в современных условиях: сборник материалов 20-й Международной научно-практической конференции: в 2 т. 2015. С. 228–231.

думанным движением, тенью может выдать свое местоположение. Не исключайте возможности нападения сзади.

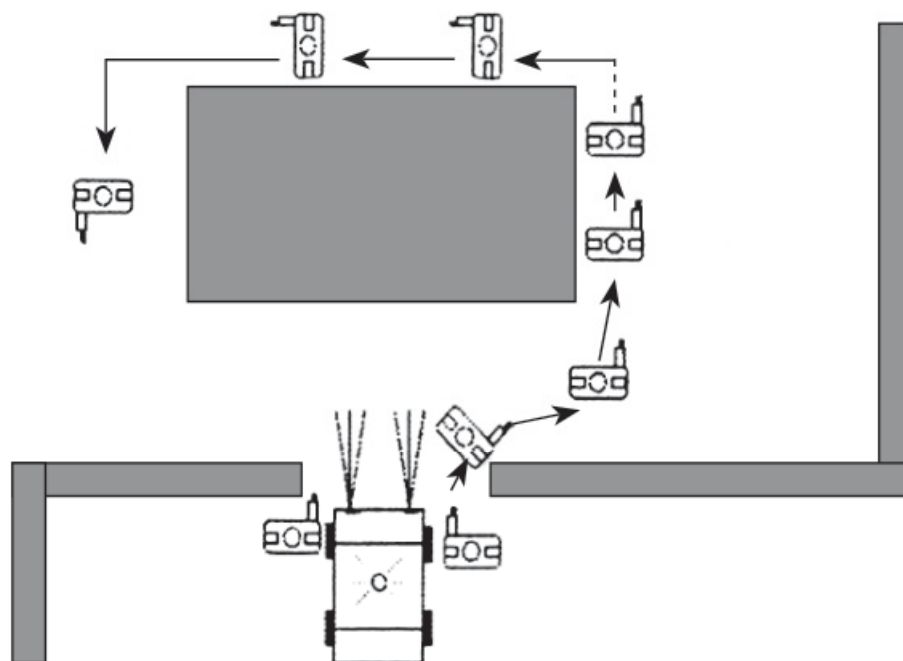


Рис. 6.1. Схема обхода объекта по «левостороннему правилу»

2. Берегись засады. Если удалось ее преодолеть, не расслабляйся — берегись повторной засады.

3. Лучшая защита от засады — доверять своим чувствам.

При невозможности обойти угол бросьте быстрый взгляд из-за угла на уровне пояса, а затем займите прежнюю позицию.

Не заглядывайте за угол на уровне глаз.

При обходе угла с обнаженным оружием руку держите на уровне пояса. Оружие (пистолет, автомат), вытянутое вперед, можно легко выбить или отобрать, поэтому его следует держать у бедра.

Нельзя обойти вниманием некоторые особенности применения оружия в помещении. Одним из самых важных навыков является умение правильно преодолевать угол (поворот коридора, дверной проем и т.п.).

Используется стандартный принцип «трех глаз» — взгляд и оружие постоянно смотрят в одну и ту же точку, оружие направляется движением всего тела. При этом человек находится в основной стойке вплотную к внешней стене и параллельно ей. Оружие находится возле угла, но ни в коем случае

не выступает за него. Далее необходимо плавно увеличить угол между стеной и продольной плоскостью тела (оружия), как бы поворачиваясь вокруг условной оси, проходящей через оружие. При этом постепенно обследуете пространство за углом в постоянной готовности к открытию огня.

Правила входа в подъезд и его осмотр

1. Перед входом в подъезд дома нужно привести оружие в боевую готовность, для чего дослать патрон в патронник, поставив на предохранитель, и удерживать в готовности к боевому применению.

2. Прежде чем войти в подъезд, необходимо прислушаться, широко распахнуть входную дверь и осмотреться (если квартира расположена на 1-м или 2-м этаже и ее окна выходят на противоположную сторону, то под ними может быть выставлен наряд милиции).

3. Входить в подъезд осторожно, избегая близкого прохода у дверей, ведущих в подвал. Обращать внимание на укромные места под лестничным маршем, около мусоропровода, лифта и т.д.

4. Подниматься на этаж лучше всего по лестничному маршу, двигаясь ближе к стенам и обращая внимание в верхний зазор межлестничного пространства. Есть и другой вариант движения по лестничному маршу: передвигаясь по лестничной клетке, смотреть в двух направлениях одновременно. Это можно сделать так: держать за поясной ремень сотрудника, идущего спиной. Головы обоих сотрудников должны находиться на одном уровне. Нельзя допускать, чтобы оружие находилось впереди корпуса идущего спиной, что может дать возможность преступнику обнаружить вас. Оружие держать в изготовленном для стрельбы состоянии. Использовать для укрытия выступы, прижимаясь к стене.

5. При наличии в подъезде лифта два человека из группы захвата поднимаются до последнего этажа и производят осмотр выходов на чердак или крышу. Затем спускаются вниз

по лестнице до нужного этажа. Оба прислушиваются к звукам в подъезде и внимательно осматривают его. Лифт может быть заблокирован на последнем этаже. У встречающихся граждан уточняется адрес их места пребывания (этаж, номер квартиры).

При необходимости можно проверить документы, удостоверяющие личность.

При обследовании помещения к двери следует подходить сбоку.

На рис. 6.2 представлена схема подхода к дверным проемам.

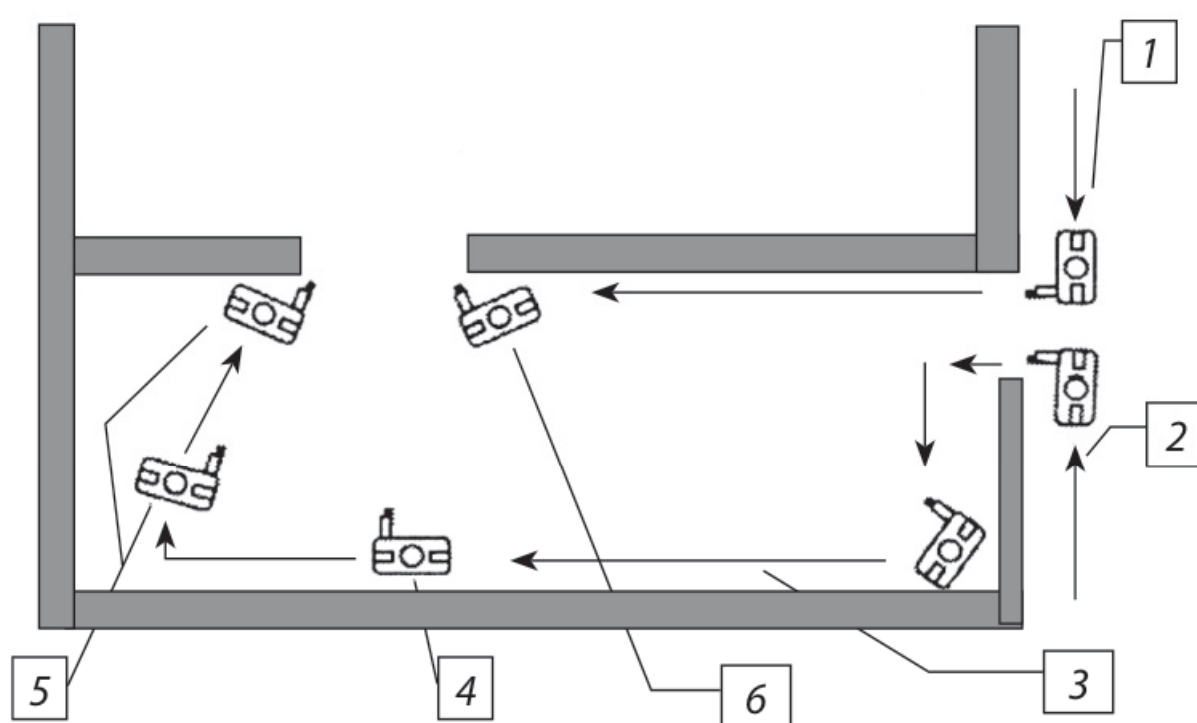


Рис. 6.2. Схема подхода к дверным проемам

Перемещение 1 и 2 — сотрудники полиции вдоль стен с разных сторон подходят к входу на объект, подлежащий осмотру.

Перемещение 3:

- первый (верхний) сотрудник остается за углом дверного проема и обеспечивает подстраховку напарника;
- второй сотрудник перемещается вдоль стены, спиной к стене, обходя возможное место укрытия подозреваемого;
- оружие направляется в сторону места, откуда может быть совершено нападение (на дверной проем).

Положение 4 – наиболее опасное место, так как перемещающийся сотрудник находится напротив дверного проема.

Перемещение 5 – сотрудник занимает безопасную позицию вблизи дверного проема. В зависимости от размеров помещений сотрудник может расположиться на одной из двух указанных позиций.

Позицию 6 страхующий сотрудник занимает после того, как проводящий осмотр займет безопасную позицию вблизи дверей (позиция 5), ведущих в следующее помещение.

На рис. 6.3 показана схема подхода к дверному проему.

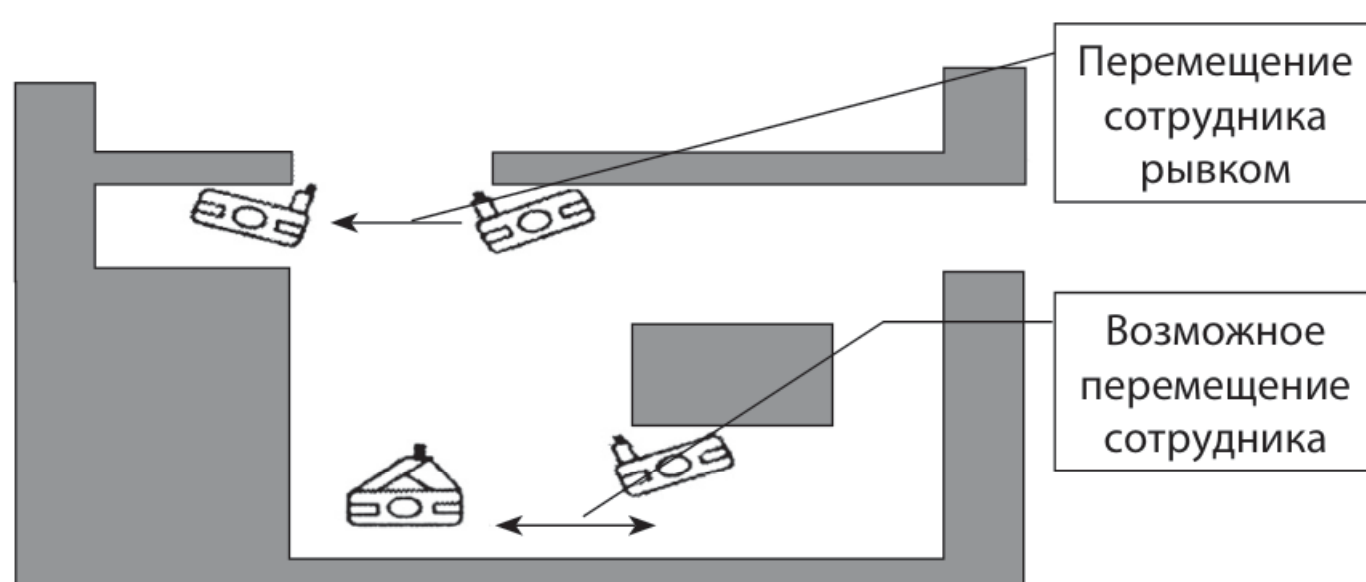


Рис. 6.3. Схема подхода к дверному проему

При невозможности подойти к дверному проему с какой-либо из сторон путем обхода открытое пространство пересекается внезапно и быстро, бегом или прыжком (рывком).

Страховый сотрудник, находящийся за укрытием, с целью осмотра через дверной проем следующего помещения может совершить перемещение (вперед-назад). Такой осмотр производится для обеспечения безопасности рывком.

6.4. ОРГАНИЗАЦИЯ ВЗАИМОДЕЙСТВИЯ ГРУПП БОЕВОГО ПОРЯДКА

Поддержание взаимодействия в ходе проведения специальной операции включает в себя:

- уточнение ранее принятого (принятие нового) решения и порядка совместных действий в соответствии со складывающейся обстановкой и при наращивании усилий;
- обеспечение непрерывной связи между элементами группировки сил и средств, группами оперативного построения;
- своевременное информирование групп оперативного построения об изменениях обстановки;
- контроль за выполнением установленного порядка действия, выполнением плана взаимодействия;
- принятие мер по восстановлению потерянного или нарушенного взаимодействия и управления;
- уточнение и изменение (внесение новых) сигналов оповещения, взаимного опознавания и целеуказания.

Перечень мероприятия по поддержанию взаимодействия предусматривает:

- доклад о готовности всех сил и средств к проведению специальной операции и получение разрешения на ее проведение;
- установление визуального наблюдения и радиоконтроля за взаимодействующими группами и подразделениями;
- контроль за сохранением боевого порядка и порядком действий сил и средств группировки в ходе проведения специальной операции, своевременное внесение коррективов при резких изменениях обстановки;
- анализ докладов и поступающих донесений от командиров групп о выполнении поставленных задач;
- контроль за временем и последовательностью занятия элементами (группами) боевого порядка определенных рубежей согласно замыслу операции;
- координацию действий сил и средств группировки в интересах групп, действующих на направлении сосредоточения основных усилий (выполняющих главную задачу);
- осуществление мероприятий по разведке;
- своевременное уточнение порядка обмена информацией;

- определение секторов ведения огня и своевременной отдачи распоряжений на надежное огневое поражение активных узлов сопротивления в ходе проведения специальной операции;
- четкое определение форм и методов взаимной поддержки при осложнении обстановки в ходе выполнения общей задачи, а также взаимозаменяемости;
- своевременное принятие мер по оказанию медицинской помощи пострадавшим;
- организованное завершение операции;
- объявление порядка сбора, проверки личного состава материальных средств;
- контроль выполнения указаний по организации отдыха, питания и других мер обеспечения;
- определение порядка возвращения с места постоянной дислокации;
- организация разбора действий (по проведенной специальной операции) с личным составом подчиненных групп.

Осуществление захвата

После того как группы боевого порядка заняли свои исходные рубежи, руководитель операции подает команду к захвату.

Если преследуется цель *бесшумного проникновения*, то члены группы захвата должны использовать соответствующую обувь и позаботиться о том, чтобы все предметы их снаряжения, которые могут производить шум, были надежно закреплены. Поднимаясь по лестницам или проходя по коридорам, они должны прижиматься к стенам и помнить, что если хотя бы один из членов группы произведет шум, он сразу же должен остановиться. Лишь убедившись, что шум не замечен, он может продолжить движение. В случае обнаружения ему следует броситься на пол (лицом к источнику опасности, держа оружие перед собой, исходя из ситуации).

Входить в неосвещенные помещения надо как можно быстрее, чтобы силуэт входящего не был замечен в дверном

проеме. Если обстоятельства позволят — переждать некоторое время, пока глаза привыкнут к яркому свету (или полумраку) в помещении. Надо дожидаться, пока не последует движение со стороны преступников. В ином случае сотрудник бросает дальше от себя какой-либо предмет, а затем стреляет в сторону вспышки, если преступник раньше открыл стрельбу. Следует помнить, что при перестрелке внутри помещения (особенно в темноте) наиболее эффективным оружием являются пистолет, а также короткоствольные автоматы и ружья.

Чем меньше членов группы захвата находится в помещении при упомянутых обстоятельствах, тем надежнее безопасность других ее участников. Если удастся бесшумно проникнуть в помещение и застать преступников врасплох — спящими, то к кровати надо подходить со стороны изголовья; в момент пробуждения в глаза преступникам следует направить сильный свет.

Рассмотрим *действия при подготовке штурма помещения*, где находятся преступники.

Дверь выбивают кувалдой с длинной ручкой, ударами в область замка. Если стоит железная или стальная дверь, то необходимо применять малогабаритное взрывное устройство «Импульс» либо предусмотреть другие варианты проникновения в помещение.

Перед дверью формируется боевой порядок группы захвата. Впереди — наиболее сильный и рослый сотрудник со стальным щитом, который держит выстрел автомата Калашникова (АКС) и снайперской винтовки Драгунова (СВД), сзади его придерживают еще двое сотрудников с бронешитами защитными (БТЗ), вооруженные пистолетами Макарова (ПМ) или автоматическими пистолетами Стечкина (АПС). После подрыва двери группа захвата входит в помещение, и если бандит находится один и ведет огонь по сотрудникам полиции, то сотрудники с БТЗ уничтожают его своим огнем, либо сотрудник со стальным щитом кидает его в преступника, валит с ног, после чего обезвреживает и задерживает.

Другой вариант штурма — прямо с порога все трое сотрудников с разгона валят бандита щитом на пол или прижимают к стене.

После завершения операции захвата должен состояться разбор действий ее участников. В ходе обсуждения все члены группы захвата должны подробно изложить информацию, касающуюся их действий. Высказанные ими замечания фиксируют в журнале оперативных замечаний. Все предложения и замечания в виде рапортов должны быть представлены в кратчайшие сроки после проведения разбора операции для изучения в установленном порядке и принятия по ним необходимых мер. Выявляют сильные и слабые стороны реализованного плана проведенной спецоперации, чтобы в будущем не допустить повторения ошибок. Необходимо также внести соответствующие коррективы в оперативные планы.

Вышеприведенные рекомендации основаны на отработке навыков и умений по осмотру мест возможного укрытия подозреваемых в рамках проведения служебных занятий. Ключ безопасного осмотра — регулярная подготовка. Помните, что это может спасти вам жизнь, и в ситуации риска вы делаете то, чему научились.

Контрольные вопросы и задания

1. Какие факторы учитываются при подготовке к операции?
2. Какие архитектурные особенности зданий и помещений учитываются при подготовке к операции?
3. Охарактеризуйте стандартный набор снаряжения группы захвата.
4. Что нужно изучить и иметь при разработке плана специальной операции?
5. Раскройте общие тактические схемы проникновения в зону задержания.
6. Что включает в себя поддержание взаимодействия в ходе проведения специальной операции?

Тесты

1. В обычный набор снаряжения группы захвата должны входить:

- а) устройства и инструменты, позволяющие проникать в помещение;
- б) багры, кошки (якоря);
- в) переходные доски;
- г) домкраты, орудия для взлома дверей, кувалды, мощные кусачки;
- д) все ответы верны;
- е) верно а), б), г);
- ж) верно а), г).

2. Согласно общим правилам проникновения в помещение при обходе углов необходимо соблюдать:

- а) «левостороннее правило»;
- б) «правостороннее правило»;
- в) «помеха справа»;
- г) «помеха слева».

3. Правила входа в подъезд дома и его осмотр:

а) перед входом в подъезд привести оружие в боевую готовность; прислушаться, широко распахнуть входную дверь и осмотреться; входить осторожно, избегая близкого прохода у дверей, ведущих в подвал; подниматься на этаж лучше по лестничному маршу, двигаясь ближе к стенам;

б) не нужно приводить оружие в боевую готовность; прежде чем войти, прислушаться, широко распахнуть входную дверь и осмотреться; входить осторожно, избегая близкого прохода у дверей, ведущих в подвал; подниматься на этаж лучше по лестничному маршу, двигаясь ближе к стенам;

в) привести оружие в боевую готовность; прислушаться, широко распахнуть входную дверь и осмотреться; входить осторожно, не избегая близкого прохода у дверей, ведущих в подвал; подниматься на этаж лучше на лифте.

4. Поддержание взаимодействия в ходе проведения специальной операции включает в себя:

а) уточнение ранее принятого (принятие нового) решения и порядка совместных действий в соответствии со складывающейся обстановкой и при наращивании усилий;

б) обеспечение непрерывной связи между элементами группировки сил и средств, группами оперативного построения;

в) своевременное информирование групп оперативного построения об изменениях обстановки;

г) контроль за выполнением установленного порядка действия и плана взаимодействия;

д) верно а), б), в);

е) все ответы верны;

ж) верно а), в), г).

5. Перечень мероприятий по поддержанию взаимодействия включает в себя:

а) доклад о готовности всех сил и средств к проведению специальной операции и получение разрешения на ее проведение;

б) установление визуального наблюдения и радиоконтроля за взаимодействующими группами и подразделениями;

в) контроль за сохранением боевого порядка и порядком действий сил и средств группировки в ходе проведения специальной операции, своевременное внесение коррективов при резких изменениях обстановки;

г) анализ докладов и поступающих донесений от командиров групп о выполнении поставленных задач;

д) верно а), б), в);

е) все ответы верны;

ж) верно а), в), г).

6. При подготовке штурма помещения, где находятся преступники:

а) дверь выбивают кувалдой с длинной ручкой ударами в область замка;

- б) если стоит железная либо стальная дверь, необходимо применять малогабаритное взрывное устройство «Импульс»;
- в) дверь выбивают молотком с короткой ручкой ударами в область замка;
- г) верно а), б);
- д) верно б), в).

7. При перестрелке внутри помещения (особенно в темноте) наиболее эффективным оружием являются:

- а) пистолеты и короткоствольные автоматы и ружья;
- б) гранатометы и автоматы;
- в) гранаты;
- г) снайперские винтовки.

8. Для разработки плана специальной операции необходимы:

- а) планы местности, планы района расположения объектов с отражением мест нахождения подходов к объекту и выходов из него, пожарных лестниц, лифтов и вентиляционных люков, всех дверей и окон;
- б) топографические карты;
- в) фотографии;
- г) внутренние планы объекта;
- д) верно а), б), г);
- е) все ответы верны;
- ж) верно а), б), в).

9. Подготовка к проведению специальной операции включает:

- а) подбор и экипировку личного состава;
- б) подготовку оружия, боеприпасов, снаряжения, обмундирования, продовольствия, транспорта, средств связи;
- в) подготовку средств связи, специальных средств, служебных собак;
- г) инструктаж личного состава;
- д) верно а), б), г);

- е) все ответы верны;
- ж) верно а), б), в).

10. К средствам, применяемым в специальных операциях, относятся:

- а) оружие и спецсредства;
- б) оперативная криминалистическая, специальная техника;
- в) средства связи;
- г) автотранспортные средства;
- д) боевая и специальная техника;
- е) верно а), б), г), д);
- ж) все ответы верны;
- з) верно а), б), в).

Глава 7

ОСОБЕННОСТИ ОБЕСПЕЧЕНИЯ ЛИЧНОЙ БЕЗОПАСНОСТИ СОТРУДНИКОВ ОВД ПРИ ВЫПОЛНЕНИИ ЗАДАЧ В УСЛОВИЯХ ЧРЕЗВЫЧАЙНЫХ СИТУАЦИЙ ПРИРОДНОГО И ТЕХНОГЕННОГО ХАРАКТЕРА

7.1. АКТУАЛЬНОСТЬ ПРОБЛЕМЫ ГОТОВНОСТИ ПОЛИЦЕЙСКОГО К ДЕЯТЕЛЬНОСТИ В ЧРЕЗВЫЧАЙНЫХ СИТУАЦИЯХ ПРИРОДНОГО И ТЕХНОГЕННОГО ХАРАКТЕРА

Рост количества и масштабов аварий, катастроф, стихийных бедствий и террористических актов, а также ущерба, наносимого ими экономике и экосфере, стал сегодня объективной реальностью. В этих условиях усиление безопасности граждан России становится важнейшей задачей государства, а соответственно, возрастает ответственность полиции и МВД России в целом не только за обеспечение высокого уровня защиты населения, но и правильного применения специальных знаний, умений и навыков в условиях экстремальных ситуаций. Такое развитие, как равно и психических процессов, во все более усложняющихся условиях жизнедеятельности человека позволит сформировать готовность к действиям в потенциально опасных ситуациях.

Проблема готовности специализированных служб к эффективным действиям в экстремальных ситуациях не нова. Она изучалась с разных позиций, однако, несмотря на накопленный материал экспериментальных и теоретических исследований, рассматривающих проблему готовности, проведенные углубленные исследования, посвященные форми-

рованию готовности у сотрудников полиции к действиям в экстремальных ситуациях, практически отсутствуют. Неумение адекватно действовать в экстремальных (жизнеопасных) ситуациях, отсутствие навыков правильного поведения во время несения службы и в повседневной жизни стало недопустимым. Это требует разработки методов, технологий и приемов, направленных на развитие и совершенствование прикладных умений и навыков, психической сферы как основных компонентов формирования готовности к действиям в экстремальных ситуациях. В настоящее время необходим новый подход к формированию готовности сотрудников полиции к действиям в экстремальных ситуациях на основе единства психики и деятельности, с учетом их физической подготовленности и психической устойчивости.

Актуальность проблемы готовности полицейского к деятельности в измененных, отличающихся от обычных условиях заставляет по-новому ставить вопрос о готовности профессионала к деятельности в особых, и прежде всего — экстремальных, условиях (особых условий деятельности). Особые условия деятельности предъявляют повышенные требования к полицейскому, являются причиной ошибок и срывов в службе, неблагоприятно влияют на работоспособность человека и состояние его здоровья. Такие условия деятельности всегда связаны с воздействием экстремальных факторов или возникновением экстремальных ситуаций. В зависимости от степени периодичности, частоты их возникновения и продолжительности различают: собственно особые условия деятельности, когда деятельность связана с эпизодическими действиями экстремальных факторов; экстремальные условия деятельности (как крайняя форма особых условий), связанные с постоянным действием экстремальных факторов.

Например, деятельность космонавта всегда осуществляется в экстремальных условиях, т.е. постоянно имеют место экстремальные факторы: невесомость, перегрузки, потенциальная

угроза жизни, сенсорная изоляция и т.п. Сложными факторами также обусловлена деятельность полицейских, военнослужащих, пожарных, спасателей и др. Суть экстремальных условий такова, что зачастую они существуют объективно и их принципиально невозможно изменить, что исключает возможность активного влияния на них и создания для полицейского функционального комфорта.

Под воздействием внешних факторов и в зависимости от личностных характеристик у полицейского формируются те или иные психические состояния. Они весьма разнообразны, их характеристика в конкретных условиях деятельности называется функциональным состоянием и представляет собой характеристику состояний сотрудника с точки зрения эффективности выполняемых им функций, показывая, насколько он готов к выполнению той или иной деятельности, достаточно ли для этого резервов его организма и насколько они надежны.

Деятельность полицейского в экстремальных условиях определяется целым рядом факторов. Обобщая их, можно сделать вывод, что мобилизовать свои лучшие качества, выполнить стоящую задачу в заданные сроки и с минимальными затратами психических и физических усилий могут лишь те сотрудники, которые характеризуются высоким уровнем психологической готовности к действиям в экстремальных условиях и повышенной толерантностью к психологическому стрессу. Именно эти личностные характеристики являются в конечном итоге критериями оценки деятельности человека в чрезвычайной ситуации. При возвращении полицейского из измененных в обычные условия, сложившиеся новые динамические стереотипы разрушаются и возникает потребность восстановить прежние. Происходит процесс психической реадaptации, реабилитации. Чем длительнее срок пребывания в измененных условиях, тем труднее и дольше реадaptация. Происходит так называемая профессиональная деформация личности. В современных условиях необходимо

готовить морально, психологически и, конечно, физически полицейских к эффективным действиям в экстремальных ситуациях.

Требуется обучение навыкам саморегуляции и преодоления стресса в условиях нестабильности, профилактика профессиональных выгораний в период кризиса и экстремальных ситуаций, развитие навыков регуляции состояний, повышение эффективности и продуктивности в работе¹.

В процессе проведения подготовки полицейских возможны моделирование видов экстремальных ситуаций и способов реагирования (формирование образа предстоящих действий и моделирование поведения при возможных чрезвычайных обстоятельствах), тренировка ощущения и восприятия. Немаловажно снятие неактуального и чрезмерного психического напряжения, создание психологической установки, эмоционального настроения на эффективное решение задач в экстремальных ситуациях. В качестве освоения способов оптимального поведения и реагирования в условиях экстремальных ситуаций требуются систематические тренировки внимания и наблюдательности, расширения объема внимания и улучшения его устойчивости к воздействию помех, а также тренировка памяти, мышления и навыков психологической безопасности. В результате специальной подготовки действующие и будущие полицейские должны обучаться навыкам регуляции состояний, управлению своим поведением и поведением других в условиях экстремальных ситуаций, а также с целью повышения эффективности решения поставленных задач в сложных условиях, выработать психологическую готовность к действиям в подобных ситуациях, освоить и применять навыки психологической безопасности.

¹ *Северин Н.Н., Москвин Н.В.* Технология педагогического руководства самообразованием сотрудников ГПС МЧС России // Учебные записки университета им. П.Ф. Лесгафта. 2011. № 9 (79). С. 118–124.

7.2. ОСНОВНЫЕ СПОСОБЫ ОБЕСПЕЧЕНИЯ ЛИЧНОЙ БЕЗОПАСНОСТИ СОТРУДНИКОВ ОВД ПРИ ВЫПОЛНЕНИИ СЛУЖЕБНЫХ ОБЯЗАННОСТЕЙ В УСЛОВИЯХ ЧРЕЗВЫЧАЙНЫХ СИТУАЦИЙ ПРИРОДНОГО И ТЕХНОГЕННОГО ХАРАКТЕРА

Средства индивидуальной защиты (СИЗ) предназначены для защиты человека от попадания внутрь организма, на кожные покровы и одежду радиоактивных, отравляющих и бактериологических средств. В условиях возникновения ЧС никакие защитные мероприятия гражданской обороны не исключают применения СИЗ населением, при необходимости они могут быть использованы людьми даже при нахождении в убежищах и противорадиационных укрытиях. СИЗ по своему назначению делятся:

- на средства защиты органов дыхания, глаз и кожи лица;
- средства защиты кожи.

По способу контактирования человека с внешней средой СИЗ бывают:

- изолирующие;
- фильтрующие.

В настоящее время для выполнения задач, связанных с обеспечением ликвидации последствий ЧС, ОВД оснащаются фильтрующими противогазами.

Фильтрующий противогаз предназначен для защиты органов дыхания, глаз, кожи лица от воздействия отравляющих веществ (ОВ), радиоактивных веществ (РВ), биологических средств (БС) и некоторых видов аварийно-химических опасных веществ.

Фильтрующий противогаз включает в себя:

- фильтрующе-поглощающую коробку;
- лицевую часть (шлем-маска);
- соединительную трубку (последние модификации без трубки);
- сумку;

- наружные утеплительные манжеты;
- коробку с незапотевающими пленками;
- переговорное устройство.

В шлем-маску вмонтирован очковый узел и клапанная коробка с одним вдыхательным и двумя выдыхательными клапанами.

Использовать противогаз можно только в том случае, если он исправен и его лицевая часть подобрана по размеру; правильно выбранная по размеру шлем-маска должна плотно прилегать к лицу, не вызывая болевых ощущений.

Для подбора необходимого размера шлем-маски нужно измерить голову по замкнутой линии через макушку, щеки и подбородок.

По величине измерения подбирают необходимый размер (рост) шлем-маски.

Правила пользования противогазом

Предусматривается ношение противогаза в трех положениях: походном, наготове и боевом.

Для перевода противогаза в «походное» положение необходимо:

- надеть сумку с противогазом через правое плечо, чтобы она находилась на левом боку, и клапан ее был обращен от себя;
- подогнать с помощью передвижной пряжки длину плечевого ремня так, чтобы верхний край сумки был на уровне поясного ремня;
- отстегнуть клапан сумки, вынуть противогаз, проверить надежность присоединения фильтрующе-поглощающей коробки к лицевой части, состояние стекол очкового узла и клапанов выдоха, грязные стекла протереть, утратившие прозрачность незапотевающие пленки заменить;
- уложить противогаз в сумку и застегнуть ее;
- сумку с противогазом сдвинуть назад, чтобы при ходьбе она не мешала движению руки и при необходимости закрепить противогаз на туловище с помощью поясной тесьмы.

При переводе противогаза в положение «наготове» следует:

- расстегнуть клапан сумки;
 - закрепить противогаз поясной тесьмой на туловище.
- Для ношения противогазов на пояском ремне необходимо:
- снять ремень;
 - продеть его в шлевку на задней стенке сумки и закрепить на туловище, сдвинув сумку с противогазом назад так, чтобы при ходьбе она не мешала движению левой руки.

В «боевое» положение противогаз переводят по сигналу «Химическая тревога!», по команде «Газы!», а также самостоятельно.

Для перевода противогаза в боевое положение необходимо:

- задержать дыхание, закрыть глаза и снять головной убор;
- вынуть лицевую часть, взять шлем-маску обеими руками за утолщение края у нижней части так, чтобы большие пальцы ладони были снаружи, а остальные внутри ее;
- приложить нижнюю часть шлем-маски под подбородок и резким движением руки вверх и назад натянуть шлем-маску на голову так, чтобы не было складок, а очковый узел располагался против глаз;
- устранить перекося и складки, если они образовались при надевании шлем-маски, сделать полный выдох, открыть глаза и возобновить дыхание;
- надеть головной убор.

Противогаз снимать по команде «Противогаз снять!» или «Средства защиты снять!». По этой команде:

- снять головной убор, взять рукой клапанную коробку, слегка оттянуть часть вниз и движением руки вперед и вверх снять противогаз;
- надеть головной убор;
- сложить противогаз и поместить его в сумку.

При возможности снять лицевую часть вывернуть наизнанку, просушить и протереть чистой ветошью.

Нормативы по спецподготовке сотрудников ОВД по защите от современных средств поражения определены приказом МВД России от 30.11.1993 № 511 «Об утверждении нормативов по специальной подготовке ОВД по защите от современных средств поражения».

Правила пользования неисправным противогазом в зараженной атмосфере

По команде «Шлем-маска порвана!» необходимо: задержать дыхание и закрыть глаза; снять лицевую часть; отвинтить шлем-маску противогаза; взять горловину соединительной трубки в рот; зажать нос и дышать через рот. Глаза не открывать.

По команде «Противогаз сменить!»: задержать дыхание, взять исправную шлем-маску и присоединить ее к соединительной трубке, надеть противогаз, сделать выдох, открыть глаза и возобновить дыхание.

По команде «Соединительная трубка порвана!»: задержать дыхание, закрыть глаза, отвинтить соединительную трубку, подвинтить коробку к шлем-маске, сделать выдох, открыть глаза и возобновить дыхание.

Курсанты последовательно отрабатывают все вышеперечисленные команды под руководством преподавателя, который следит за правильностью выполнения упражнений.

Общевойсковой защитный комплект

Общевойсковой защитный комплект (ОЗК) предназначен для защиты личного состава ОВД от ОВ, РВ, БС при выполнении задач на зараженной местности.

В состав ОЗК входят защитные плащ, чулки и перчатки.

Защитный плащ изготавливается из специальной ткани. Он имеет две полы, борта, рукава, капюшон, хлястик, шпеньки, тесемки и заклепки.

Защитные чулки выполнены из прорезиненной ткани, подошвы усилены резиновой насадкой. Каждый чулок крепится

к ноге двумя лямками, к поясному ремню — одной тесемкой. Защитные чулки — трех размеров в зависимости от размеров обуви.

Защитные перчатки — резиновые, двух видов: летние — пятипалые, зимние — двухпалые.

Правила пользования ОЗК

Защитный комплект носят в трех положениях: в виде накидки, надетым в рукава, в виде комбинезона.

В виде накидки защитный плащ используется при внезапном выбросе РВ, ОВ.

При этом необходимо:

- привести противогаз в боевое положение;
- надеть плащ с капюшоном поверх одежды.

Защитный комплект *в виде комбинезона* надевается на незараженной местности по команде «Средства защиты надеть! Газы!». Последовательность надевания:

- надеть защитные чулки, пристегнув тесемки к поясному ремню;
- застегнуть лямки на чулках;
- надеть плащ в рукава;
- застегнуть на центральный шпенец центральные держатели шпенок сначала правой, а затем левой полы плаща и закрепить их закрепкой;
- застегнуть полы плаща на шпеньки так, чтобы левая пола обхватывала левую ногу, а правая — правую: держатели двух шпенок, расположенные ниже центрального шпенька, закрепить закрепками (рис. 7.1, а);
- застегнуть боковые хлястики плаща на шпеньки, обвернув их предварительно вокруг ног над коленями;
- застегнуть борта плаща, оставив не застегнутыми два верхних держателя (рис. 7.1, б);
- надеть поверх плаща снаряжение и сумку с противогазом;
- привести противогаз в боевое положение;

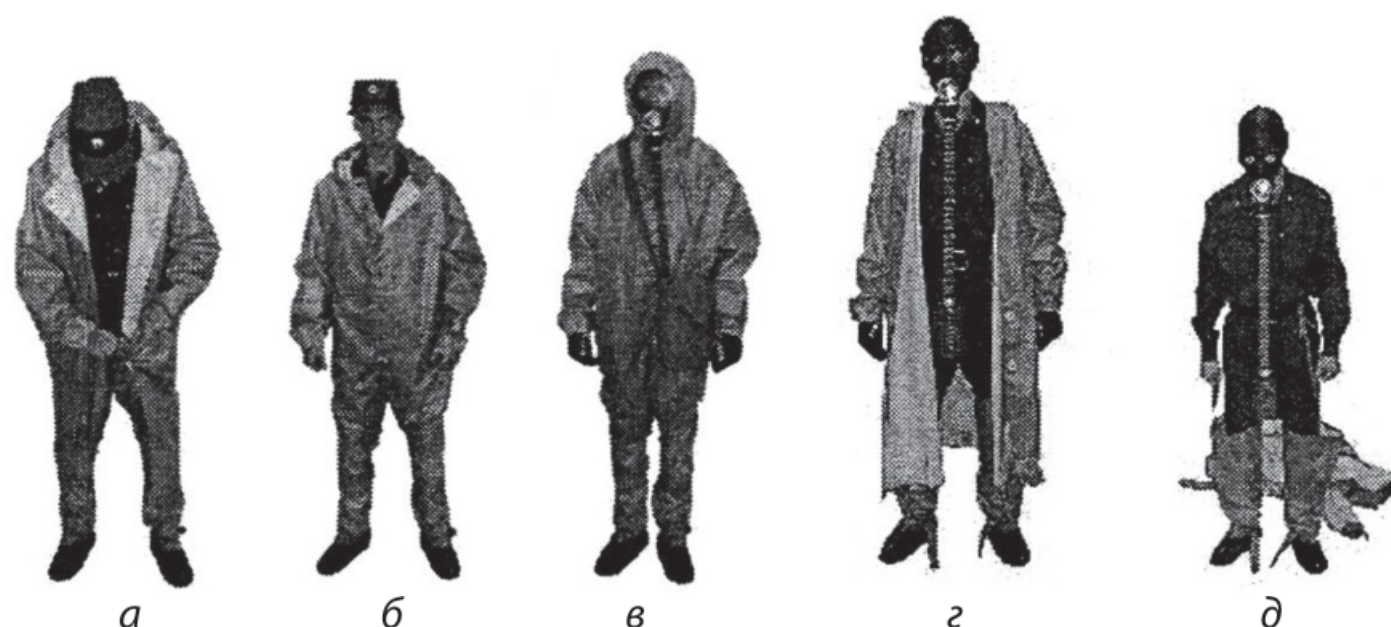


Рис. 7.1. Последовательность надевания общевойскового защитного комплекта (а–д)

- надеть подшлемник (зимой при низкой температуре воздуха) и головной убор, а затем капюшон;
- застегнуть остальные держатели плаща и хлястик капюшона;
- надеть перчатки;
- надеть петли рукавов на большие пальцы (рис. 7.1, в).

Общевойсковой защитный комплект снимается по команде «Защитный комплект снять!».

Для снятия ОЗК при использовании его в виде комбинезона необходимо:

- расстегнуть боковые хлястики;
- отстегнуть закрепки, расстегнуть полы плаща и хлястики (тесемки) защитных чулок;
- снять сумку противогаса, сбросив ее на землю, оставив коробку свободно висеть на соединительной трубке;
- снять снаряжение;
- расстегнуть борта плаща (рис. 7.1, г);
- расстегнуть хлястик капюшона и стянуть капюшон назад, на спину;
- вытягивая руки из рукавов, одновременно снять перчатки;
- сбросить плащ назад наружной стороной вниз (рис. 7.1, д);

- отвязать тесемки защитных чулок от поясного (брючного) ремня и снять защитные чулки;
- отойти наветренную сторону и снять противогаз.

Легкий защитный костюм (Л-1)

Легкий защитный костюм Л-1 предназначен для защиты личного состава ОВД от вредных примесей ОВ, РВ, БС, находящихся в воздухе, при выполнении задач на зараженной местности.

В комплект входят (рис. 7.2):

- брюки;
- куртка с капюшоном;
- перчатки или рукавицы;
- сумка для ношения костюма.

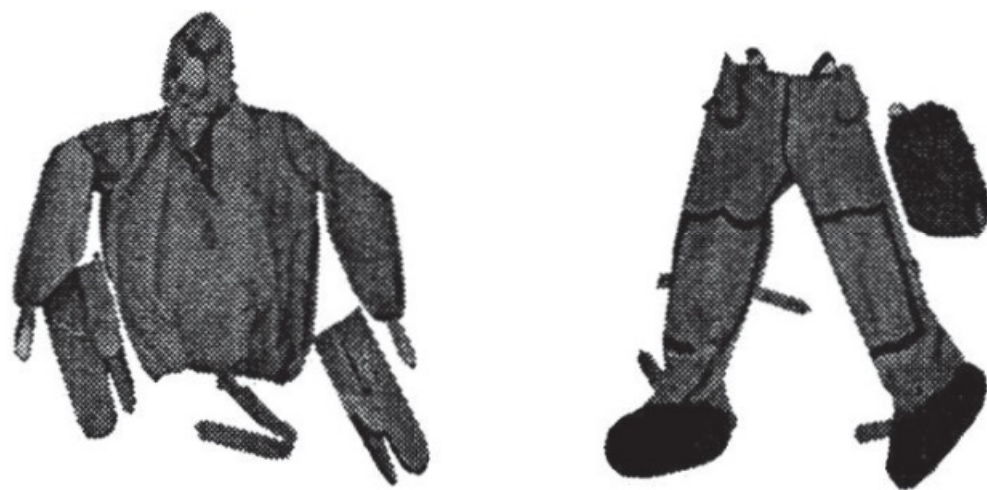


Рис. 7.2. Комплект легкого защитного костюма Л-1

Костюм изготавливается из прорезиненной ткани. К брюкам пришиты ляжки для крепления к ногам. В верхней части брюк имеются плечевые тесемки и полукольца. Куртка совмещена с капюшоном, сзади к ее нижнему обрезу пришит промежуточный хлястик, который пропускается между ног и застегивается на шпенок в нижней части куртки спереди. Рукава застегиваются петлями, которые надеваются на большой палец после надевания перчаток.

Легкие защитные костюмы изготавливаются трех размеров в зависимости от роста человека.

Рост указывается на внутренних частях куртки и брюк.

Легкий защитный костюм носят в сумке с правой стороны (рис. 7.3, *а*). Надевают на незараженной местности по команде «Защитную одежду надеть! Газы!». Для этого необходимо:

- расстегнуть сумку и достать костюм;
- надеть брюки, пристегнув плечевые тесемки к полукольцам;
- застегнуть лямки на ногах (рис. 7.3, *б*);
- надеть куртку, пристегнув промежуточный хлястик между ног на шпенок в нижней части куртки спереди;
- надеть снаряжение и сумку с противогазом (рис. 7.3, *в*);
- противогаз привести в боевое положение;
- надеть капюшон и застегнуть шейный хлястик;
- надеть перчатки, обхватив резинкой запястья рук;
- надеть петли рукавов на большие пальцы (рис. 7.3, *г*).

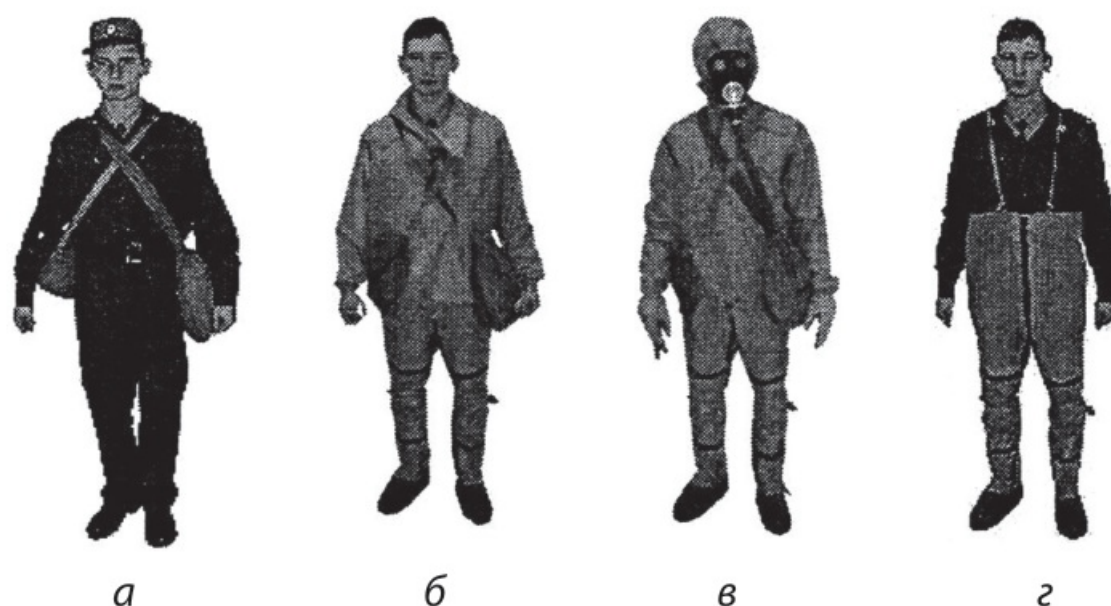


Рис. 7.3. Последовательность надевания легкого защитного костюма Л-1 (*а-г*)

Снятие костюма Л-1 проводят на незараженной местности по команде «Защитную одежду снять!».

Для снятия костюма необходимо:

- стать спиной к ветру;
- сбросить сумки для переноски костюма и противогаза;
- снять снаряжение;
- расстегнуть шейный и промежуточный хлястики;

- расстегнуть лямки на брюках;
- снять куртку и вместе с перчатками сбросить с себя;
- отстегнуть плечевые тесемки от полуколец;
- снять брюки, помогая руками с внутренней стороны;
- отойти в наветренную сторону и снять противогаз.

Длительное пребывание личного состава ОВД в СИЗ должно учитываться при определении задач¹.

В зависимости от вида заражения, местности, характера выполняемой личным составом ОВД задачи, метеорологических условий и других факторов начальники подразделений определяют необходимость использования средств защиты и время пребывания в них.

Контрольные вопросы и задания

1. Какие средства защиты органов дыхания стоят на вооружении в ОВД?
2. Основные правила пользования неисправным противогазом в зараженной атмосфере.
3. Назначение и состав общевойскового защитного комплекта.
4. Назначение и состав легкого защитного костюма (Л-1).

Тесты

1. Что представляет собой функциональное состояние в конкретных условиях деятельности сотрудника ОВД?

а) характеристику состояний сотрудника с точки зрения эффективности выполняемых им функций, которая показывает, насколько он готов к выполнению той или иной деятельности, достаточно ли для этого резервов его организма и насколько они надежны;

б) характеристику состояний сотрудника с точки зрения эффективности выполняемых им функций;

¹ Северин Н.Н., Дамаев Е.В. Педагогическая технология формирования профессионализма у сотрудников ГПС МЧС России // Учебные записки университета им. П.Ф. Лесгафта. 2011. № 10 (80). С. 166–170.

в) возможность выполнять поставленные задачи вне зависимости от каких-либо внешних воздействующих факторов.

2. В результате специальной подготовки действующие и будущие сотрудники ОВД должны обучаться:

- а) навыкам регуляции психических состояний;
- б) управлению своим поведением и поведением других в условиях экстремальных ситуаций;
- в) выработке психологической готовности к действиям в экстремальных условиях, применению навыков психологической безопасности;
- г) все ответы верны.

3. Средства индивидуальной защиты предназначены для защиты:

- а) человека от попадания на одежду радиоактивных веществ;
- б) одежды, кожных покровов от условий внешней среды и загрязнений форменного обмундирования;
- в) человека от попадания внутрь организма, на кожные покровы и одежду радиоактивных, отравляющих и бактериологических средств;
- г) человека от попадания внутрь организма, на кожные покровы и одежду отравляющих веществ.

4. Средства индивидуальной защиты по своему назначению делятся на:

- а) средства защиты органов дыхания, глаз и кожи лица;
- б) средства защиты органов дыхания, глаз, одежды, кожного покрова всего тела;
- в) средства защиты от ультрафиолетового, инфракрасного, ультразвукового излучения;
- г) все ответы верны.

5. По способу контактирования человека с внешней средой СИЗ делятся на:

- а) фильтры, изоляты;
- б) фильтрующие;

- в) изотопные, очистительные;
- г) изолирующие, фильтрующие.

6. Каковы основные части фильтрующего противогаза?

- а) лицевая часть, сумка, трубка, угольная коробка, отверстие для воды, отверстие для переговоров;
- б) капсула, соединительная гофрированная трубка, лицевая часть (шлем-маска), незапотевающие пленки, внутренние утеплительные манжеты, сумка;
- в) фильтрующе-поглощающая коробка, лицевая часть (шлем-маска), соединительная трубка (последние модификации без трубки), сумка, наружные утеплительные манжеты, коробка с незапотевающими пленками, переговорное устройство.

7. Что входит в комплект легкого защитного костюма (Л-1)?

- а) штаны, накидка со съёмным капюшоном, перчатки или рукавицы, сумка для ношения костюма;
- б) брюки, куртка, удлиненные перчатки, сумка для ношения костюма;
- в) брюки, куртка с капюшоном, перчатки или рукавицы, сумка для ношения костюма;
- г) правильный ответ отсутствует.

8. Какие средства защиты органов дыхания находятся на вооружении в ОВД?

- а) ОЗК, защитный противогаз;
- б) изолирующий противогаз, ОЗК, легкий защитный костюм;
- в) легкий защитный костюм;
- г) ОЗК, легкий защитный костюм, фильтрующий противогаз.

9. Каким нормативным правовым актом утверждены нормативы по спецподготовке сотрудников ОВД по защите от современных средств поражения?

- а) Указ Президента РФ от 20.12.2016 № 696 «Об утверждении Основ государственной политики Российской Федерации в области гражданской обороны на период до 2030 года»;

б) Федеральный конституционный закон от 30.05.2001 № 3-ФКЗ «О чрезвычайном положении»;

в) приказ МВД РФ от 30.11.1993 № 511 «Об утверждении нормативов по специальной подготовке ОВД по защите от современных средств поражения»;

г) приказ МВД России от 05.05.2018 № 275 «Об утверждении Порядка организации подготовки кадров для замещения должностей в органах внутренних дел Российской Федерации».

10. Имеет ли право гражданское население пользоваться СИЗ?

а) имеет, но только с разрешения сотрудников ОВД, МЧС, спасательных служб;

б) имеет;

в) имеет, но только с разрешения сотрудников ОВД, МЧС, разведывательно-поисковых групп, спасательных служб после проведения с ними инструктажа;

г) не имеет, так как СИЗ не предназначены для гражданского населения.

Глава 8

ОСОБЕННОСТИ ОБЕСПЕЧЕНИЯ ЛИЧНОЙ БЕЗОПАСНОСТИ СОТРУДНИКОВ ОВД ПРИ ВЫПОЛНЕНИИ ЗАДАЧ В СЛОЖНЫХ ГЕОГРАФИЧЕСКИХ И КЛИМАТИЧЕСКИХ УСЛОВИЯХ

8.1. ОБЕСПЕЧЕНИЕ ЛИЧНОЙ БЕЗОПАСНОСТИ ПО СРЕДСТВАМ ПРОВЕДЕНИЯ СПЕЦИАЛЬНОЙ ПОДГОТОВКИ

Особенности обеспечения личной безопасности сотрудников ОВД при выполнении задач в сложных географических и климатических условиях характеризуются наличием следующих проблем: специфика рельефа и климата региона, непроходимые, труднодоступные места затрудняют передвижение и выполнение задач подразделениям.

Природные условия различных регионов могут значительно отличаться друг от друга. В условиях крутых склонов, резких колебаний температур, неустойчивых погодных условий, землетрясений, проявления гравитационных, эрозийных, селевых, карстовых, эоловых экзогенных процессов необходим особый подход к тактике действий, где главное место должна занимать личная безопасность сотрудников ОВД.

Условия климата и проявления экзодинамических процессов могут приобретать катастрофический характер, опасный для жизни человека. Как известно, с увеличением высоты места температура воздуха понижается, атмосферное давление и плотность воздуха снижаются, количество осадков и скорость ветра возрастают, а продолжительность зимы с сильными морозами и глубоким снежным покровом уве-

личивается. На каждые 100 м температура воздуха понижается в среднем на 0,6°C, атмосферное давление снижается на 8–10 мм рт. ст. В результате разреженности воздуха у человека, находящегося в горах, появляется недостаток кислорода в крови, что вызывает головокружение, одышку и учащение сердцебиения, а при большой физической нагрузке эти симптомы удваиваются.

С целью ознакомления сотрудников ОВД со спецификой раскрытия преступлений, охраны правопорядка и обеспечения общественной безопасности по направлениям оперативно-служебной деятельности в различных климатических условиях, осуществляется специальная подготовка личного состава.

Подготовка осуществляется в три этапа.

Два первых этапа (в течение месяца) проводятся в пунктах постоянной дислокации подразделений, а третий этап (продолжительностью 6–8 дней) осуществляется в местах временной дислокации с целью содействия быстрой адаптации сотрудников, изучения оперативной обстановки, особенностей месторасположения, специфики выполняемых оперативно-служебных и служебно-боевых задач.

Для поддержания постоянной боевой готовности и избежания травм и потерь среди личного состава во время выполнения различного рода служебно-боевых задач руководителям подразделений необходимо в местах временной дислокации в рамках боевой подготовки систематически проводить занятия по физической подготовке, направленные на развитие выносливости и силовых качеств.

Сотрудников, плохо адаптированных в данных природных условиях и имеющих слабые показатели по физической подготовке, к выполнению специальных операций в различных регионах рекомендовано не допускать¹.

¹ Северин Н.Н., Масаева Т.В. Модель профессионально-коммуникативной подготовки руководителей ГПС МЧС России // Учебные записки университета им. П.Ф. Лесгафта. 2011. № 11 (81). С. 137–142.

Качественное проведение специальной операции и успешное выполнение служебно-боевых задач обеспечивается рядом правил.

Во время организационного периода специальной операции *в горном районе* подразделения экипируют соответствующей специальной форменной одеждой и горным снаряжением, а также материально-техническим обеспечением для организации пункта временной дислокации во время ночевки (палатки, шанцевый инструмент, электрогенератор и т.д.), позволяющими выполнять служебно-боевые задачи в различных условиях.

Перед выполнением задач в горных районах с использованием альпинистского снаряжения сотрудники ОВД должны пройти специальную подготовку, изучить меры безопасности работы с данным снаряжением и получить устойчивые навыки.

Задействование сотрудников, не прошедших в установленном порядке обучение в специализированных учебных центрах и не имеющих соответствующих документов, подтверждающих их квалификацию по горно-высотной подготовке, запрещается.

Учитывая, что в горных условиях на больших высотах нагревание воздуха лучами солнца приводит к резким температурным контрастам, особенно на склонах южной экспозиции (разница температуры до 100°C), и идет мощный поток ультрафиолетовых лучей, следует избегать солнечных ожогов. Необходимо пользоваться очками со светофильтрами для защиты глаз и соответствующими мазями для защиты кожи.

В горах на склонах, особенно на обнаженных участках, активно происходит процесс выветривания, в результате чего образуется большое количество сыпучего обломочного материала в виде осыпных конусов и шлейфов, которые очень опасны при передвижении техники и людей. На этих склонах высока вероятность перевернуться на технике, а также трав-

мировать ногу. Поэтому такие участки местности лучше обходить.

С особой осторожностью необходимо себя вести в *зонах снежников и ледников*. В этих местах при использовании взрывных устройств возможен искусственный сход ледников и мощных снежных лавин, которые приобретают катастрофические масштабы, сметая все на своем пути, а самое главное — гибнут люди.

Во время выполнения служебно-боевых задач на высоте 3000–3500 м у людей может развиваться горная болезнь, сопровождающаяся бессонницей, рвотой, отсутствием аппетита, нервозностью. Для облегчения этого состояния нужно сделать привал для отдыха, а в исключительных случаях — спуститься вниз по склонам на меньшую высоту.

При нахождении подразделений в горах возможны землетрясения до семи баллов. В этих случаях для обеспечения безопасности личного состава необходимо срочно спускаться в долины, так как возможны обвалы, камнепады, сход лавин.

Во время сильной грозы при передвижении вдоль хребтов или при нахождении на вершинах возможно поражение людей, поэтому перед началом грозы следует сойти с гребня и занять позиции в безопасном месте.

Туман — довольно частое явление, которое снижает видимость и затрудняет ведение поиска, разведки и любого движения. При крайней необходимости для продвижения в тумане следует использовать компас, топографическую карту с обязательным учетом пройденного расстояния. Идти можно только по безопасному и хорошо изученному маршруту.

Леса служат хорошей маскировкой для подразделений, и в то же время усложняют их маневренность. Кроме того, лес является надежным укрытием для преступников. Передвигаться по лесу необходимо с особой осторожностью, используя боевое охранение подразделения на расстоянии видимости.

Члены незаконных вооруженных формирований в регионах Северного Кавказа более приспособлены к данным

природным условиям, что позволяет им наносить точечные удары по колоннам, пунктам временной дислокации подразделений ОВД и Вооруженных Сил России и быстро уходить с мест боестолкновения.

Свои базы бандиты обычно обустроивают в продольных межгорных котловинах. При обустройстве их используется подручный материал (скотч, клеенка, ветви и стволы деревьев). Около каждой самодельной палатки на 2–3 человека оборудуется щель, перекрытая накатом бревен, которая используется для укрытия во время минометных обстрелов. На возвышенностях, на подходах к базе боевики выставляют секреты, вокруг своего укрытия расставляют растяжки или другие средства для получения сигнала о приближении посторонних лиц, а сам вход или подступы к нему минуют.

Во время проведения специальных операций, при подходах поисковых групп ОВД к таким участкам горных районов, подразделениям необходимо остановиться, занять круговую оборону, выслать вперед разведдозор. Во время передвижения нужно соблюдать тишину, внимательно осматривать и прослушивать местность. Продолжать движение группы можно только после проведения разведки.

И наконец, природные условия оказывают воздействие на характер боевых действий. Рельеф значительно влияет на ведение наступления и оборону. Сложный рельеф способствует разобщению районов боевых действий, снижает темпы наступления подразделений, ограничивает их подвижность, уменьшает возможность огневых средств и затрудняет работу средств связи. Поэтому в горных условиях для проведения специальных операций целесообразно использовать вертолеты. Их применение позволяет личному составу высаживаться в любых труднодоступных местах, вести разведку с воздуха, прикрывать огнем подразделения во время штурма и при отходах, а во время боестолкновения экстренно эвакуировать раненых.

За последние годы сотрудникам ОВД приходилось часто выполнять служебно-боевые задачи в горных регионах Северного Кавказа. Накопленный опыт ведения боевых действий в таких районах показывает, что для успешного выполнения поставленных задач в ходе проведения специальных операций руководителям подразделений и личному составу необходимо: качественно изучать местность проведения специальных операций с помощью топографических карт; проводить рекогносцировку района; иметь навыки ориентирования на местности; при планировании своих действий учитывать природные условия и проявляющиеся процессы региона; иметь отличную физическую подготовку; знать и использовать тактику действий в горных районах; обладать навыками работы с альпинистским снаряжением и умениями действовать в экстремальных условиях гор; быть внимательными и бдительными при выполнении поставленных задач, оказывать друг другу всестороннюю помощь.

8.2. МЕРЫ, ОБЕСПЕЧИВАЮЩИЕ ЛИЧНУЮ БЕЗОПАСНОСТЬ СОТРУДНИКОВ ОВД ПРИ ПЕРЕДВИЖЕНИИ В ГОРАХ

Для предупреждения травм и несчастных случаев при передвижении в горах принимаются меры, обеспечивающие безопасность преодоления горных препятствий:

- самостраховка и самозадержание при помощи ледоруба (горной палки), а также привязывание вспомогательной веревкой к скальному выступу, крюку или к веревочным перилам при помощи схватывающего узла или кольца с защелкой;
- поочередная страховка, применяемая при попеременном передвижении личного состава в связках на трудных участках горного рельефа;
- массовая страховка для быстрого и безопасного преодоления отдельных трудных горных препятствий целым подразделением.

Самостраховка и самозадержание на травянистых, снежных и ледовых склонах осуществляется при помощи ледоруба или горной палки. При потере равновесия следует задержаться, уперев штырь ледоруба в склон; в случае срыва повернуться лицом к склону и при падении на живот вонзить в склон клюв ледоруба (штырь горной палки), держась одной рукой за головку ледоруба, а другой за древко, слегка подняв при этом согнутые в коленях ноги.

При попеременном передвижении наиболее распространенными являются способы поочередной страховки через:

- скальный выступ;
- плечо;
- поясницу;
- крюк;
- ледоруб.

При преодолении особо трудных участков маршрута могут применяться **комбинированные способы страховки**.

Страховка *через скальный выступ* — наиболее распространенный способ. Для страховки нужно выбрать надежный выступ и перекинуть через него веревку, предварительно сгладив острые края выступа молотком.

Для страховки *через плечо* следует определить направление возможного рывка, выбрать площадку и упор для ноги. Веревку, идущую от страхуемого, направить вдоль выставленной вперед ноги, вокруг руки, под мышку, по спине, через плечо и захватить кистью другой руки.

Для предотвращения срыва страхующего при рывке применяется самостраховка за скальный выступ или за крюк.

Страховка *через поясницу* требует наличия площадки и удобного упора для широко расставленных ног. Веревку, которая проходит по пояснице, держат руками перед собой.

На трудных скальных и ледовых участках, где исключена возможность страховки через выступ, производится страховка *через крюк с кольцом с защелкой*.

Скальные крючья забиваются в вертикальные или горизонтальные трещины обязательно до упора ушка в скалу. Надежность крюка при его забивке подтверждается звуком высокого тона. В ушко крюка продевается кольцо, защелка которого обращена от скалы, и через него пропускается веревка.

Для ледового крюка очищается верхний слой льда или вырубается горизонтальная ступенька до прочного льда. Крюк забивают частыми несильными ударами, при этом не допускается скалывание льда. После забивки следует подождать 2–3 мин, дав возможность крюку вмерзнуть, затем продеть кольцо с защелкой и засыпать крюк обломками льда.

Страховка *через ледоруб* применяется на снежных и фирновых склонах. Для страховки надо утрамбовать в снегу площадку, вбить в снег или фирн ледоруб так, чтобы головка ледоруба доходила до снега. Веревка должна огибать древко ледоруба таким образом, чтобы ее конец находился в руках страхующего.

Массовая страховка организуется при преодолении горного препятствия подразделением.

Основная веревка закрепляется концами на скальных выступах или у крючьев, образуя перила. Участок преодолевают, привязавшись к веревке (перилам) схватывающим узлом, при движении снизу вверх или сверху вниз и с помощью кольца с защелкой при движении по горизонтальной поверхности.

Преодоление травянистых склонов

При движении по травянистому склону ногу надо выносить вперед расслабленно, корпус держать свободно, нагибаясь вперед тем больше, чем тяжелее груз и круче склон.

При подъеме «в лоб» ступни ног ставить под углом друг к другу, разводя носки «елочкой». С увеличением крутизны склона угол между ступнями увеличивается, а шаг делается короче, нога ставится на всю ступню.

По крутым длинным травянистым склонам следует идти зигзагами; если склон покрыт отдельными камнями (редкой осыпью), то двигаться вплотную один за другим, чтобы в случае срыва камня успеть его задержать. При невозможности задержать покотившийся камень необходимо подать сигнал голосом «Камень!». Травянистые склоны большой крутизны следует преодолевать на кошках.

Преодоление осыпей

Лучшим маршрутом для движения по морене является ее гребень. По осыпи возможно движение в любом направлении. При передвижении по осыпям и моренам, прежде чем перенести тяжесть всего тела на очередной камень, необходимо опробовать его ненапряженной ногой.

При спуске по мелким осыпям, если они достаточной толщины и лежат на крутом травянистом склоне, переходящем в пологий, можно двигаться прямо вниз, используя сползание осыпи для ускорения движения.

Подъем по осыпям в зависимости от крутизны склона производится прямо «в лоб» или зигзагами. При движении зигзагами на поворотах следует подтягивать колонну и не допускать падения камней на идущих внизу. Ледоруб всегда держать на изготовке штырем к склону.

Преодоление горных рек

Горные реки и ручьи преодолевают вброд или над водой. Наиболее безопасным временем для переправы через горные реки и ручьи вброд является первая половина дня.

Для переправы вброд наиболее доступны места в расширенной части русла или там, где оно разветвляется на несколько потоков, а глубина и скорость течения меньше.

Переправа вброд производится в обуви, надетой на босые ноги, чтобы не поранить их о камни и сохранить сухими портянки (носки).

Для переправы над водой выбирают узкие участки русла или места с выступающими из воды камнями.

Переправляться вброд можно следующими способами:

- по одному, с самостраховкой шестом и страховкой, организованной с берега при помощи веревки;
- вдвоем, взяв друг друга за руки;
- шеренгами по 3–5 человек, положив друг другу руки на плечи;
- в круге по 5–8 человек, наклонив туловище вперед; при движении вперед круг одновременно вращается;
- в колонне по одному (8–10 человек), взяв друг друга за грудную обвязку из вспомогательной веревки или за поясной ремень.

Над водой переправляются:

- по выступающим камням, переступая с камня на камень;
- сваленному дереву (бревну) со страховкой с помощью перил;
- веревке при помощи сиденья из вспомогательной веревки с кольцом с защелкой или блока.

Ниже по течению на некотором расстоянии от места переправы выставляют спасательные посты по два человека, которые должны внимательно следить за переправой.

Преодоление скал

Для преодоления скального участка выбирается наиболее выгодное общее направление движения. На ближайшем отрезке маршрута намечаются опоры для ног и рук. Руки используют для поддержки равновесия и в качестве вспомогательных опор.

Передвигаться следует равномерно, неторопливо, без рывков, всегда сохраняя три точки опоры (на две ноги и руку или на две руки и ногу). На небольших скальных участках при отсутствии удобных выступов и трещин необходимо медленно переползать вверх или вниз, плотно прилегая всем телом к скале.

Прежде чем взяться за тот или иной выступ скалы, следует убедиться в его надежности, очистить от мелких камешков и только после этого использовать как опору.

Скальные маршруты преодолеваются в связке из двух и трех человек. При этом один двигается, а остальные страхуют. При подъеме наиболее опытный и сильный идет первым, а при спуске — последним. При прохождении трудных участков первый идет без вещевого мешка (рюкзака). Грузы при этом переправляют на веревке.

При движении по крутому участку (вверх, вниз или вдоль него) для опоры рук и ног используются различные мелкие неровности скалы, углубления, выступы и расщелины.

Контрольные вопросы и задания

1. Перечислите основные требования к обеспечению личной безопасности сотрудников ОВД для предупреждения травм и несчастных случаев при передвижении в горах.
2. Каковы основные требования к обеспечению личной безопасности сотрудников ОВД для преодоления травянистых склонов?
3. Перечислите основные требования к обеспечению личной безопасности сотрудников ОВД для преодоления горных рек.
4. Каковы основные требования к обеспечению личной безопасности сотрудников ОВД для преодоления скал?

Тесты

1. Особенности обеспечения личной безопасности сотрудников ОВД при выполнении задач в сложных географических и климатических условиях характеризуются наличием определенных трудностей:

а) особенности рельефа, климат региона, труднодоступные места;

б) политический режим, месячный показатель осадков, демографическое состояние населения;

- в) часовой пояс, средняя температура воздуха;
- г) все вышеперечисленное.

2. Какое количество этапов проходит сотрудник ОВД при осуществлении специальной подготовки личного состава?

- а) 4;
- б) 2;
- в) 3;
- г) 5.

3. Возможно ли задействование в горных районах с использованием альпинистского снаряжения сотрудников, не прошедших в установленном порядке обучение в специализированных центрах и не имеющих соответствующих документов, подтверждающих их квалификацию по горно-высотной подготовке?

- а) да, если это не терпит отлагательств;
- б) да, но только с разрешения начальника территориального органа и после получения справки о психическом здоровье сотрудника;
- в) нет;
- г) да, но только с разрешением начальника территориального органа.

4. К мерам, обеспечивающим личную безопасность сотрудников ОВД при передвижении в горах, относятся:

- а) самостраховка и самозадержание при помощи ледоруба (горной палки), а также привязывание вспомогательной веревкой к скальному выступу, крюку или к веревочным перилам при помощи схватывающего узла или кольца с защелкой;
- б) поочередная страховка, применяемая при попеременном передвижении личного состава в связках на трудных участках горного рельефа;

в) массовая страховка для быстрого и безопасного преодоления отдельных трудных горных препятствий целым подразделением;

г) все вышеперечисленное.

5. При попеременном передвижении наиболее распространенными являются способы поочередной страховки через:

а) скальный выступ, плечо, поясницу;

б) плечо, колено, локтевой сгиб, поясницу;

в) скальный выступ, плечо, поясницу, крюк, ледоруб;

г) крюк, ледоруб, рубцы, карабин.

6. Во время преодоления травянистых склонов в случае срыва камня и невозможности его задержать, какой сигнал следует подать голосом:

а) «В сторону!»;

б) «Камень!»;

в) «Опасность!»;

г) «Вспышка!» (назвать направление падения камня).

7. При преодолении горных рек над водой переправляются:

а) по выступающим камням, переступая с камня на камень;

б) по сваленному дереву (бревну) со страховкой с помощью перил;

в) по веревке при помощи сиденья из вспомогательной веревки с кольцом с защелкой или блока;

г) все ответы верны.

8. Наиболее безопасным временем для переправы через горные реки и ручьи вброд является:

а) ночь;

б) после привала;

в) первая половина дня;

г) вторая половина дня.

9. Сколько человек выставляется в качестве спасательных постов на небольшом расстоянии от места переправы ниже по течению?

- а) 2;
- б) 1;
- в) 4.

10. К каким видам местности предъявляются особые требования по обеспечению безопасности сотрудников ОВД для предупреждения травм и несчастных случаев?

- а) скалы и горы;
- б) горные реки и травяные склоны;
- в) осыпи и морены;
- г) все ответы верны.

Глава 9

ОСНОВНЫЕ ПРАВИЛА ОБЕСПЕЧЕНИЯ ЛИЧНОЙ БЕЗОПАСНОСТИ СОТРУДНИКОВ ОВД ВО ВНЕСЛУЖЕБНОЕ ВРЕМЯ

9.1. ОСНОВНЫЕ ПРАВИЛА ОБЕСПЕЧЕНИЯ ЛИЧНОЙ БЕЗОПАСНОСТИ СОТРУДНИКОВ ОВД ОТ ПРЕСТУПНЫХ ПОСЯГАТЕЛЬСТВ

Обеспечение прав и законных интересов граждан и защита от преступных посягательств является одной из наиболее важных и в то же время сложных задач, решение которой ложится на сотрудников ОВД. Исходя из этого, обеспечение безопасности граждан, а также личной безопасности сотрудника во внеслужебное время приобретает особую актуальность и требует повышенной квалификации и профессионализма.

В современных условиях обострения политической и экономической ситуации в стране, причиной которых является неравномерное распределение материальных благ в обществе, существование значительного количества пробелов в законодательстве и множества других факторов, в совокупности отрицательно отражающихся на развитии государства и общества, укрепление правопорядка, защита прав и законных интересов граждан от преступных посягательств остается одной из важнейших задач ОВД. Большая часть ежедневной служебной деятельности сопряжена с постоянной угрозой для жизни и здоровья сотрудников полиции, а также для членов их семей и близких. В таких условиях решение оперативно-служебных задач под силу только квалифицированным профессионалам, специалистам.

Выполнение функций, возложенных на сотрудника полиции, не ограничивается временем нахождения на работе, оно продолжается во внеслужебное время. Федеральный закон «О полиции» предусматривает, что сотрудник в любое время обязан принимать меры по оказанию помощи любому человеку, пострадавшему в результате незаконных деяний и несчастных случаев, находящемуся в опасном для жизни и здоровья состоянии. Данное положение обязывает полицейского не терять бдительность и концентрацию в любых ситуациях, независимо от места нахождения и времени суток. Общеизвестным фактом является то, что служба в ОВД зачастую сопровождается повышенным эмоциональным и физическим напряжением, и поэтому обеспечение личной безопасности сотрудника, т.е. уменьшение до возможного предела действия различных факторов, могущих причинить вред его здоровью, должно стать приоритетом. Это обстоятельство обязывает сотрудника в целях поддержания положительного эмоционального фона и качественного выполнения служебных обязанностей вырабатывать у себя такие качества, как бдительность, осторожность, внимательность, хладнокровие и выдержка.

По мнению Г.И. Степанова и В.В. Рауша, сотрудник полиции, находясь в условиях угрозы личной безопасности, должен научиться оперативно ее оценивать, быстро ставить перед собой цель и выбирать адекватные способы ее достижения, эффективно руководить своим поведением в условиях меняющейся окружающей обстановки.

Рассматривая отечественный и зарубежный опыт, можно сделать вывод о том, что важным условием обеспечения личной безопасности является осознание сотрудником психических процессов, происходящих в организме человека при возникновении опасных для жизни и здоровья ситуаций, отработка навыков и умений, присущих конкретной модели поведения в угрожающей ситуации, умение применять приемы психологической саморегуляции, снижающие риск причинения вреда в экстремальных ситуациях.

Характеристика причин гибели и ранений сотрудников правоохранительных органов во многом охватывает ситуации, когда сотрудник не находится на службе, но в то же время специфика деятельности ОВД и принадлежность к ним создает определенные угрозы для жизни и здоровья полицейского.

К таким причинам можно отнести следующие обстоятельства:

- потеря бдительности;
- низкий уровень навыков владения оружием;
- неумение моделировать опасную ситуацию;
- излишняя самоуверенность (переоценка своих возможностей);
- не верил, что может стать объектом насильственных действий со стороны тех, с кем имел дело в роковой ситуации;
- пренебрежение очевидными признаками опасности;
- отсутствие при себе оружия и подручных средств защиты;
- не нашел нужной тактики действий;
- неудачно осуществил план действий;
- отсутствие должной психологической готовности к действиям в экстремальной ситуации.

Важнейшим аспектом обеспечения личной безопасности сотрудника полиции, его родных и близких является гарантия конфиденциальности информации о профессиональной повседневной служебной деятельности и внеслужебных делах¹.

К сожалению, в повседневной практике часто встречаются факты утечки информации о личной жизни сотрудника ОВД, что препятствует эффективному решению профессиональных задач, а также повышает степень личного риска для него и его близких. Как удержать такую информацию в стенах УВД, ОВД и какими методами и способами — основная задача, которую должен решить начальник

¹ *Северин Н.Н.* Педагогические условия, необходимые для формирования профессионализма у сотрудников ГПС МЧС России // Учебные записки университета им. П.Ф. Лесгафта. 2012. № 1 (83). С. 131–134.

или руководитель данных подразделений. Это касается организации и проведения дополнительных занятий со всем личным составом с целью доведения и разъяснения важности такого вопроса, методов обеспечения (непредставление сведений никому и ни о ком, кроме законных запросов, и дача этих сведений компетентными сотрудниками или службами), а также постоянного контроля за выполнением этих требований подчиненными. Следует иметь в виду, что в небольших населенных пунктах, где проживают сотрудники полиции, каждый житель обладает достаточной информацией обо всех односельчанах, в том числе о сотрудниках ОВД и его близких, и распространение этой информации порой не зависит от ОВД.

Поэтому при возникновении угрозы безопасности в каких-либо общественных местах для полицейских во внеслужебное время или угрозы в отношении их родных и близких рекомендуются следующие действия:

1) сохраняйте личное пространство. Быть осторожным, если неизвестный приближается к вам и переступил границу вашей комфортной зоны. Отойдите в сторону, если он продолжает сближение;

2) сохраняйте концентрацию и будьте предельно осторожным, например, при выходе из магазина. В данной ситуации злоумышленник может предположить, что у вас при себе крупная сумма денег или ценные покупки;

3) постарайтесь не делать покупок на улице в темное время суток или в незнакомых и небезопасных местах;

4) если можно, не загружайте обе руки покупками или вещами — одна рука должна быть свободна;

5) по возможности постройте маршрут до места назначения по хорошо освещенным улицам;

6) на улице идите лицом в направлении, противоположном движению транспорта. Человека, идущего по ходу движения, легче преследовать, насильно посадить в автомобиль и похитить;

7) если какой-либо водитель просит вас дать справку о чем-то, отойдите от автомобиля на такое расстояние, чтобы в случае опасности вы могли быстро скрыться;

8) когда друзья высаживают вас из машины около дома, попросите их подождать, пока вы не войдете в здание. Поступайте также в свою очередь;

9) не садитесь в лифт с людьми, не внушающими вам доверия. В случае возникновения опасной ситуации в лифте нажмите кнопку «Вызов» и сообщите диспетчеру о случившемся;

10) будьте особенно осторожны при входе в здание, где не работает освещение. Вывернутые и разбитые лампочки — обычная практика преступников;

11) имейте с собой несколько мелких денежных купюр, завернутых в более крупную. При встрече с преступником вы можете бросить сверток-«куклу» на несколько метров от себя, что отвлечет преступника, а у вас появится несколько секунд для принятия эффективных решений по организации противодействия;

12) старайтесь хранить документы и крупные купюры не в бумажнике, а в другом безопасном месте;

Необходимо понимать, что угроза причинения вреда может существовать не только в общественных местах: нельзя терять бдительность и находясь в жилище. Известно немало случаев, когда сотрудники ОВД и их близкие становились жертвами нападений преступников, находясь в собственном жилище. Необходимо соблюдать следующие простые правила, некоторые из которых покажутся банальными, но могут спасти жизнь и отвести угрозу.

1. Подумайте об установке сигнализации в вашей квартире, которая защитит от проникновения преступников. Существует довольно много различных систем сигнализации — от самых простых, устанавливаемых на дверях, до мониторов с датчиками движения.

2. Никогда не открывайте дверь незнакомым людям — это должно стать правилом и для ваших родных. Преступник может присмотреться к вам или вашей квартире и затем представиться слесарем, почтальоном или человеком, перепутавшим адрес.

3. Установите широкоугольный дверной глазок — он поможет распознать того, кто стоит у двери. Если вы позволяете открывать дверь детям, установите второй глазок на уровне головы ребенка.

4. Ваши родные никогда не должны говорить незнакомым людям, что они одни дома.

5. Не оповещайте кого-либо публично о своих планах, если рядом находятся посторонние.

6. Следите за исправностью освещения. Площадка перед вашей квартирой или двор дома должны быть хорошо освещены. Вы также можете оставить включенным свет и радио в квартире, когда уходите, — это создает иллюзию, что в доме кто-то есть.

7. Закрывайте и зашторивайте окна. Не давайте возможности посторонним рассмотреть обстановку вашей квартиры через окно.

8. Следите за кустами и деревьями под окнами вашего дома. Густые заросли — место, где могут прятаться преступники. Если есть возможность, посадите колючий кустарник.

9. Въезжая в новую квартиру, замените замки на всех входных дверях. В противном случае любой из тех, кому прежний хозяин давал ключи, сможет проникнуть в вашу квартиру.

10. Никогда не оставляйте ключи под ковриком или в другом условном месте. Преступникам хорошо известны все места, где прячут ключи.

Обеспечение личной безопасности как на службе, так и во внеслужебное время является важнейшим постулатом для сотрудника полиции. В современных условиях характер поведения сотрудника ОВД в ситуациях угрозы его безопас-

ности и безопасности его родственников и друзей определяется уровнем его психофизиологической подготовки. Поэтому формирование у полицейского ощущения безопасности за себя и своих близких должно стать задачей не только Министерства внутренних дел РФ, но и государства в целом.

9.2. ДЕЙСТВИЯ СОТРУДНИКОВ ПРИ ПОСТУПЛЕНИИ УГРОЗ ПО ТЕЛЕФОНУ ИЛИ ПОЧТОВОМУ КАНАЛУ СВЯЗИ

В *телефонном разговоре* по возможности надо выяснить причины и мотивы угрозы, собрать информацию о звонящем. Это особенно важно, если нет возможности определить номер абонента или сделать звукозапись разговора. Прежде всего, необходимо определить, откуда звонок (междугородний, из транспорта и т.д.). Желательно зафиксировать в памяти начало разговора: первые слова звонящего, как он представился, уточнил, с кем говорит, или сразу начал угрожать.

Очень важно запомнить следующие детали:

- слова произносились быстро или медленно, внятно или нет, с заиканием, с акцентом, дефектами речи и другими особенностями;
- манера речи (спокойная, уверенная, невнятная, бессвязная, вежливая, непристойная, озлобленная, равнодушная, эмоциональная, использование каких-либо особенных фраз, выражений и др.);
- характеристика голоса (тембр, громкость, заикание, акцент, хриплость, дефекты речи и т.д.);
- наличие посторонних шумов, сопровождавших разговор (фоновый уличный шум, шум транспортных средств, поездов, метро, самолетов и др.; другой голос, подсказывающий, что говорить);
- какие угрозы и по какой причине высказываются, принимаются ли во внимание контраргументы либо идет необоснованное запугивание и выдвигание претензий.

Сразу после разговора надо письменно изложить все замеченные детали. Не надейтесь на свою память — в экстремальной ситуации и при волнении она часто подводит.

Если события, из-за которого вам начали угрожать, не было, не спешите сообщать об этом своему собеседнику, иначе вы потеряете информационное преимущество. Выясняйте причины, узнавайте их под предлогом необходимости убедиться в осведомленности собеседника, требуйте новых доказательств. В ходе разговора стремитесь показать, что сообщаемые звонящим сведения воспринимаются вами как недоразумение, и поэтому не волнуют. Тем самым вы сможете подтолкнуть собеседника к раскрытию дополнительных деталей информации и источников ее получения.

Не прерывая беседы, через родственников или сослуживцев, присутствующих при разговоре, оперативно свяжитесь с дежурным ОВД или с руководством с целью установления номера телефона и местонахождения звонившего. Если абонент прервал разговор, не отключайте связь, положите свою трубку рядом с телефонным аппаратом — канал связи будет сохраняться еще больше часа.

О поступивших угрозах необходимо доложить рапортом (заявлением) своему руководителю¹.

При получении угроз *в письменном виде* необходимо принять меры по сохранению возможных следов на бумаге (конверте), вложив полученное сообщение в плотно закрываемый полиэтиленовый пакет для последующего проведения почерковедческой, дактилоскопической, биологической и другой экспертиз.

Особую осторожность следует проявлять при получении посылок и бандеролей. Необходимо тщательно осмотреть их,

¹ Дмитриков А.М., Хрисанов В.А., Дубровский В.Ю. и др. Основные направления воспитания дисциплинированности у курсантов Белгородского юридического института МВД России // Проблемы правоохранительной деятельности. 2014. № 4. С. 29–33.

обратив внимание на наличие адреса отправителя, стандартность упаковки.

Учитывая возможность получения в посылке или почтовом конверте сильнодействующих и отравляющих веществ, следует проявлять максимальную осторожность. О возможном наличии вышеуказанных веществ могут свидетельствовать: необычная запечатка конверта (обилие клея, отсутствие почтовых штампов и марок); наличие внутри конверта пакета или иной емкости, заполненной неизвестным содержимым; незнакомый адрес отправителя либо его отсутствие.

Признаками возможного нахождения в полученном предмете взрывного устройства могут быть: необычно объемное письмо с отдельными утолщениями; наличие в конверте порошка или перемещающихся предметов; вложенные в конверт металлические или пластмассовые пластины; наличие странного запаха; прослушивание хода часового механизма.

При возникновении подозрений о нахождении в полученном предмете взрывного устройства или других опасных вложений необходимо незамедлительно обратиться в дежурную часть ОВД.

О произошедшем доложить рапортом своему руководителю.

9.3. ДЕЙСТВИЯ В СЛУЧАЕ ПОХИЩЕНИЯ ЧЛЕНОВ СЕМЬИ ИЛИ ИХ ЗАХВАТА В КАЧЕСТВЕ ЗАЛОЖНИКОВ

В случае похищения или захвата в качестве заложника кого-либо из членов семьи необходимо незамедлительно доложить об этом своему непосредственному руководителю. Если злоумышленники в телефонном разговоре или при личной встрече потребуют каких-либо действий, прежде всего убедитесь, что родственник жив. Для этого следует твердо заявить, что никаких переговоров вести не будете, пока не поговорите с заложником.

В случае телефонного разговора с похищенным или захваченным в качестве заложника убедитесь, что это действительно ваш родственник.

Ввиду несовершенства телефонной связи не всегда можно опознать по голосу даже очень близкого человека, поэтому в разговоре попытайтесь получить информацию, которая убедит в том, что это действительно он. Постарайтесь успокоить родственника, сказав, что предпримите все, чтобы освободить его как можно быстрее. Поинтересуйтесь, все ли у него в порядке, как с ним обращаются, не причиняют ли какой-либо вред. Убедите его в том, что будет лучше, если он не станет предпринимать каких-либо активных действий, чтобы не обострять ситуацию и не навредить себе. Ни в коем случае не пытайтесь даже косвенно выяснить, кто его похитил, где он находится, так как это может привести к непоправимым последствиям. Если переговоры со злоумышленниками ведутся при личной встрече, попросите повторного контакта, если по телефону — повторного звонка.

Постарайтесь выиграть время, необходимое для разработки плана действий и подготовки группы, специализирующейся на освобождении заложников.

Необходимо учитывать, что злоумышленники могут прослушивать телефон или вести наблюдение за вашими перемещениями с момента контакта с ними. Будьте психологически готовы к тому, что при повторном звонке либо при личной встрече вам могут заявить, что им известно о вашем обращении за помощью в правоохранительные органы.

Нередко бывает, что похитители требуют любой ценой ускорить обмен. В таком случае постарайтесь, не теряя самообладания, убедить их в том, что предпринимается все возможное, но по независящим обстоятельствам вы пока не готовы выполнить предъявленные требования. Главное, не забудьте напомнить похитителям, что в благополучном исходе дела вы заинтересованы гораздо больше, чем они. Временная пауза позволит более качественно подготовить операцию

по освобождению заложника, повысит гарантию его безопасности.

Все последующие действия согласовывайте с руководителем операции по освобождению заложника.

9.4. ДЕЙСТВИЯ ПРИ ПОХИЩЕНИИ ИЛИ ЗАХВАТЕ В КАЧЕСТВЕ ЗАЛОЖНИКА СОТРУДНИКА ОВД

Если вас похитили или захватили в качестве заложника, действуйте исходя из конкретной обстановки. Запоминайте, куда и как долго вас ведут (везут).

Выполняйте все требования преступников, не показывайте страха, воздерживайтесь от жалоб, резких движений и оскорблений. Запоминайте место, куда вас привезли, а также приметы преступников. При ведении переговоров любыми способами пытайтесь выиграть время, осторожно спорьте о мелочах. Старайтесь не спровоцировать преступников на причинение вам вреда, попробуйте вести торг, настроить их на тон деловых переговоров.

Осмотрите место, в котором вы находитесь. Определите укрытие, в котором можно спрятаться в случае перестрелки.

Вступая в контакт с близкими, постарайтесь их успокоить и объяснить, что от того, насколько правильно они будут действовать, зависит благоприятный исход дела. Если похитители требуют большой суммы денег, попросите близких связаться с родственниками и знакомыми и собрать требуемую сумму.

Ваши близкие, узнав о вашем похищении или захвате в качестве заложника, должны незамедлительно сообщить об этом вашему руководству или в дежурную часть ОВД, учитывая возможность прослушивания телефонных переговоров и установления наблюдения за их перемещениями.

Попытайтесь запомнить максимум данных о террористах (их количество, кто главный, приметы, психологическое состояние, особенности поведения, имена, клички, вооружение). Если вместе с вами похищен или захвачен еще кто-то, старай-

тесью ничем не выделяться среди заложников, не раздражайте преступников. Не допускайте активных действий, не имея специальной подготовки.

Не рискуйте без необходимости, постарайтесь все решить мирным путем. Но если появится шанс на спасение, не упустите его. При этом действуйте быстро и решительно, поскольку любое промедление может лишить вас возможности освобождения, а преступники усилят режим охраны.

Как только освободитесь, сразу доложите своему руководству, а также сообщите своим близким, позвонив им или кому-либо из знакомых. Это необходимо в интересах близких, их безопасности и сохранности денег, если они подготовлены для передачи в обмен на вас.

Если вы услышите хлопки, свидетельствующие об использовании спецподразделением световых гранат или шашек со слезоточивым газом, закройте глаза и не трите их, задержите дыхание, наклоняйтесь как можно ниже. Во время стрельбы ложитесь на пол или спрячьтесь за укрытием. Беспрекословно выполняйте команды сотрудников спецподразделений, принимающих участие в вашем освобождении.

9.5. МЕРЫ БЕЗОПАСНОСТИ ПО МЕСТУ ЖИТЕЛЬСТВА

Во избежание проникновения в квартиру сотрудника полиции посторонних лиц рекомендуется:

- укрепить дверь квартиры, оборудовать ее глазком, цепочкой, задвижкой. Желательно, чтобы дверь открывалась наружу. Если квартира расположена на первом или на последнем этажах дома, следует оборудовать окна и двери балкона, лоджии металлическими сетками или решетками;
- знать и иметь на видном месте номера телефонов ближайшего отдела полиции, участкового, дежурной части ОВД;
- при попытке постороннего лица взломать или открыть дверь квартиры ключом необходимо блокировать дверь предметами, затрудняющими проникновение в квартиру.

По телефону сообщить о происходящем в ближайший отдел полиции, подготовиться к самозащите подручными средствами. При отсутствии телефона попытаться привлечь внимание окружающих (позвать на помощь соседей, разбить окно и др.);

- при внезапном отключении в квартире электроэнергии не следует без предварительной проверки выходить на лестничную площадку. Не исключено, что свет отключен злоумышленником с целью выманить вас из квартиры;
- при входе в неосвещенный подъезд имитируйте, что вы не один, а также проявляйте разумную осторожность. Не рекомендуется входить в лифт с подозрительным лицом, а если попутчик уже находится в нем, контролируйте его поведение, повернувшись к нему лицом;
- перед тем как открыть входную дверь в квартиру, проверьте возможное нахождение посторонних лиц на ближайших лестничных пролетах, за лифтом. Подходя к квартире, держите ключи наготове, чтобы без промедления войти в квартиру;
- в кругу домашних объясните элементарные правила допуска в квартиру посторонних лиц, исключите факты сообщения детьми незнакомым по телефону о длительном отсутствии взрослых в квартире и др. Необходимо, чтобы ваши близкие знали телефоны, по которым необходимо звонить при возникновении угрозы;
- в портфелях, сумках, пакетах не носите ключи вместе с документами или другими бумагами, по которым можно определить ваш адрес, имя и фамилию. Не прячьте ключи от квартиры в почтовом ящике, под ковриком или в других местах. Не оставляйте в дверях записок с информацией о длительности отсутствия. Не открывайте дверь незнакомым лицам, а если открыли — держите на цепочке, учитывайте, что может быть применен газовый баллончик. Не торопитесь открывать дверь, если глазок закрыт с другой стороны или на площадке никого не видно;

- если вас провожают домой, то попросите провожающего подождать, пока вы не пройдете в квартиру;
- если, подойдя к квартире, заметили, что дверь открыта, не спешите войти внутрь. Зайдите к соседям и оттуда позвоните в полицию;
- не оставляйте открытыми окна и балконы. Если отлучаетесь из квартиры в вечернее время, оставьте зажженным свет в одной из комнат и включите радио, чтобы создать видимость того, что в квартире кто-то есть;
- договоритесь с соседями по подъезду о взаимопомощи в случае необходимости. Уезжая, попросите их присмотреть за квартирой и в подозрительных случаях вызвать полицию. Попросите соседей вынимать корреспонденцию из почтового ящика при вашем длительном отсутствии.

В том случае, если обнаружили кражу вещей в квартире и нет оснований считать, что данное преступление связано с оказанием давления на вас в связи с выполнением служебных обязанностей, следует проинформировать своего руководителя и обратиться в отдел полиции по месту жительства в установленном порядке¹.

Если, несмотря на все принятые меры безопасности, злоумышленники ворвались в жилище, постарайтесь соблюдать следующие рекомендации:

- сохраняйте хладнокровие;
- не раздражайте их агрессивным или истеричным поведением;
- на вопросы отвечайте спокойно, не делайте резких движений, которые могут быть неправильно истолкованы: лучше лишиться материальных ценностей, но сохранить жизнь и здоровье.

¹ Хрисанов В.А., Дубровский В.Ю. Активизация духовного воспитания курсантов Белгородского юридического института МВД России совместно с православной церковью // Проблемы правоохранительной деятельности. 2014. № 3. С. 31–35.

9.6. МЕРЫ ЛИЧНОЙ БЕЗОПАСНОСТИ НА РАБОТЕ

Чтобы избежать проникновения злоумышленников в служебный кабинет, рекомендуется:

- не оставлять ключи от кабинета в доступных для посторонних лиц или неохраняемых местах. Закрывайте свой кабинет, даже если уходите на несколько минут. Не оставляйте незнакомых лиц и случайных посетителей одних в кабинете;
- не принимайте посетителей при открытом сейфе, разложенных на столе документах, особенно секретных. При приеме посетителей уберите со стола острые и колющие предметы, исключите возможность внезапного нападения, завладения табельным оружием. С посетителями держите себя спокойно и тактично, если их действия становятся агрессивными, пригласите сослуживцев и локализируйте конфликтную ситуацию;
- отказывайтесь от угощения, предлагаемого неизвестными лицами, во избежание подмешивания в пищу отравляющих и сильнодействующих веществ;
- желательно знать телефоны дежурного, через которого можно вызвать резервную группу сотрудников;
- будьте бдительными при подходе к месту работы. Обращайте внимание на необычные предметы, провода, идущие к помещению, подозрительное поведение окружающих лиц.

9.7. МЕРЫ БЕЗОПАСНОСТИ ПРИ ПЕРЕДВИЖЕНИИ ПО НАСЕЛЕННОМУ ПУНКТУ

Чтобы избежать внезапного нападения на улице, необходимо учитывать следующие рекомендации:

- по возможности разработайте различные варианты маршрутов движения на работу и по личным делам, периодически меняйте их;
- уточните местонахождение подразделений правоохранительных органов, расположенных в районе места жи-

тельства и по маршруту движения. Необходимо знать расположение опасных в криминогенном отношении мест, где надо быть предельно осторожным и внимательным;

- избегайте проезда в пустом вагоне электрички, метро, автобусе или троллейбусе, если это неизбежно — в городском транспорте садитесь ближе к водителю или на сиденье у прохода. Не соглашайтесь на предложения незнакомых людей подвезти вас на автомобиле;
- выбирайте маршруты передвижения через людные и хорошо освещенные места, избегая густо засаженных деревьями скверов, заброшенных строений и других мест, где легко осуществить внезапное нападение. В темных и плохо освещенных кварталах желательно передвигаться посередине улицы. Не подходите близко к стенам зданий, огибайте угол дома, увеличив радиус;
- разговаривая по телефону, повернитесь лицом к прохожим, чтобы исключить нападение сзади. Не пользуйтесь на улице телефоном и аудиоплеером с наушниками, это не позволит своевременно услышать шум приближающейся автомашины или шаги злоумышленника;
- при обнаружении преследования необходимо ускорить движение, перейти на противоположную сторону улицы. Запомните преследователей, с помощью полиции или других лиц попробуйте организовать их задержание;
- держитесь стороны дороги навстречу движению — тем самым вы уменьшите риск приближения со спины автомобиля или мотоцикла со злоумышленниками. Если рядом останавливается машина, пассажиры которой просят показать им дорогу, разговаривайте с ними на безопасном расстоянии (особенно с наступлением темноты). Не приближайтесь к стоящему автомобилю с работающим двигателем и сидящими внутри незнакомыми лицами;
- деньги, ключи, документы держите в специальном отделении в поясе или во внутренних карманах. По возмож-

ности носите с собой средства индивидуальной защиты (травматический пистолет, газовый баллончик и др.);

- если несете сумки или пакеты, всегда оставляйте свободной одну руку, чтобы при необходимости была возможность осуществить самозащиту;
- если подвергаетесь преследованию ночью, используйте все возможности, чтобы привлечь внимание окружающих (зовите на помощь, толкните стоящую машину, чтобы сработала противоугонная система). В случае обнаружения преследования перейдите на противоположную сторону улицы и, если есть возможность, двигайтесь по направлению к отделу полиции. При возникновении сходной ситуации в вечернее время в малолюдном месте направляйтесь к ближайшему освещенному зданию. Не пытайтесь бежать к своему дому или машине. При первой возможности звоните в полицию;
- обращайтесь внимание на места, где может спрятаться злоумышленник, и заранее намечайте возможные направления ухода от преследования. Встретив на пути следования группу людей, заблаговременно перейдите на другую сторону улицы, не всматривайтесь в лица незнакомцев — ваш пристальный взгляд может спровоцировать конфликт. Если столкновение произошло, постарайтесь запомнить как можно больше примет нападавшего. Приняв решение бежать, делайте это быстро и внезапно;
- оказавшись запертым в каком-либо помещении, постарайтесь привлечь чье-либо внимание (разбейте оконное стекло и позовите на помощь, подожгите бумагу и поднесите ее ближе к пожарному датчику — сработает автоматический вызов, придут пожарные и др.);
- при угрозе физической расправы со стороны неизвестных лиц действуйте по обстановке, по возможности выясните причины и мотивы противоправных действий, запомните приметы, заявите о произошедшем в отдел полиции. Если вам угрожали в присутствии других лиц, запишите

их данные с целью получения в дальнейшем свидетельских показаний. При угрозе кому-либо из членов вашей семьи подробно опросите их о характере происшествия, приметах участвовавших в нем лиц, возможных причинах возникшей ситуации.

Обо всех фактах угроз своевременно доложите рапортом (заявлением) руководству подразделения с подробным изложением произошедшего.

9.8. МЕРЫ БЕЗОПАСНОСТИ ПРИ ПЕРЕДВИЖЕНИИ НА АВТОМОБИЛЕ

Сотрудники, использующие для передвижения личный или служебный автотранспорт, должны проявлять особую бдительность, чтобы не допускать захвата или угона. В этих целях рекомендуется следующее:

- установите на автомобиле противоугонную систему. Не оставляйте автомашину без присмотра с незапертыми дверьми, работающим двигателем, с ключами в замке зажигания. Паркуйте автомобиль в хорошо просматриваемых местах, при подходе к нему обратите внимание на подозрительных лиц, состояние транспортного средства;
- не подвозите в автомобиле неизвестных лиц, даже если они едут в одном с вами направлении или предлагают крупную сумму денег;
- при остановке сотрудником ГИБДД МВД России обратите внимание на форму одежды, наличие нагрудного знака и его номер. При возникновении сомнений (значительное расстояние от поста ГИБДД, безлюдное место, неправильная экипировка, использование преступного жаргона) не выключайте двигатель и не открывайте замки дверей, а предложите осуществить проверку на ближайшем посту ДПС;
- при обнаружении преследования неизвестными на автомобиле определите его марку, запомните номер и цвет. При первой возможности остановитесь и свяжитесь по те-

лефону со своим руководством, с ГИБДД или полицией. Не показывайте, что заметили слежку. Если на вашем пути встретится пост ДПС, специально совершите нарушение ПДД, чтобы вас остановили, быстро и четко сообщите инспектору о происходящем;

- при попытке остановить ваш автомобиль неизвестными лицами закройте внутренние замки дверей, попытайтесь сманеврировать или развернуться в обратном направлении, включить звуковые и световые сигналы или сигнализацию;
- в случае захвата автомобиля неизвестными, если вы находитесь за рулем, попытайтесь привлечь внимание сотрудников ГИБДД или полиции, грубо нарушив ПДД.

С помощью сотрудников ГИБДД или полиции попробуйте задержать злоумышленников. Подробным рапортом (заявлением) доложите о происшествии своему руководству¹.

Если существует вероятность покушения путем подрыва автомобиля, рекомендуется соблюдать следующие правила:

- подходя к автомобилю, снимайте его с охраны с расстояния, гарантирующего безопасность, или с возможно большего для пульта управления. Если имеется возможность, то установите на автомобиле сигнализацию, позволяющую завести двигатель на расстоянии;
- вскройте моторный отсек и внимательно осмотрите его, не появились ли там посторонние предметы. Подобным образом осмотрите багажник. Особое внимание уделите салону: загляните под сиденья, осмотрите замок зажигания и педали. Проверьте исправность систем автомобиля, отвечающих за безопасность движения: рулевой колонки, тормозов, ходовой части.

¹ Семенов Е.А., Гришин А.С. Оценка заключения эксперта в компетенцию специалиста не входит // Адвокатская практика. 2017. № 6. С. 6–12.

Если в ходе осмотра будет обнаружен подозрительный предмет, не пытайтесь обезвредить его самостоятельно. Необходимо обратиться к дежурному по ОВД и поставить в известность свое руководство.

9.9. ЛИЧНАЯ ПРОВЕРКА ПРИ ПЕРЕДВИЖЕНИИ ПЕШКОМ И НА АВТОМАШИНЕ

Прежде всего, необходимо изучить обстановку у места постоянного пребывания с целью выявления поста наблюдения злоумышленников или мест их вероятного расположения.

При *передвижении пешком* можно использовать наиболее характерные способы обнаружения слежки:

- переходить неширокие улицы с одной стороны на другую, предварительно посмотрев по сторонам. Чтобы увеличить время осмотра предполагаемых лиц, ведущих слежку, можно выбрать момент, когда к месту перехода приближается автомашина или должен загореться сигнал светофора;
- неожиданная остановка на маршруте (эффективна там, где нет укрытий для лиц, ведущих наблюдение), прогулка с семьей, собакой, фотографирование во время прогулки;
- осмотр окружающей обстановки, использование отражений в витринах;
- психологическое воздействие на возможное наблюдение (преднамеренное сближение, «случайно» оставленные предметы и др.).

При обнаружении возможной слежки необходимо незамедлительно доложить рапортом непосредственному руководству с подробным изложением условий выявления наблюдения, с указанием примет лиц, ведущих наблюдение, описания транспортных средств и других фактов.

Личная проверка *при передвижении на автомашине* должна способствовать созданию условий для изучения обстановки на трассе (маршруте движения) как впереди, так и сзади.

Можно предложить несколько вариантов проверочных действий:

- желательно, чтобы магистраль, по которой проходит маршрут движения, не имела объездных путей или параллельных улиц для ведения, опережающего или встречного наблюдения;
- если маршрут проходит по магистрали с оживленным движением, то одна из автомашин группы наблюдения вынуждена держаться близко к автомашине наблюдаемого (как правило, сзади);
- удобный момент для выявления слежки — правильное использование регулируемых перекрестков;
- если есть возможность выезда на автомашине с водителем, то можно использовать высадку пассажиров, а через некоторое время забрать их в обусловленном месте.

9.10. МЕРЫ ЛИЧНОЙ БЕЗОПАСНОСТИ ПРИ ВЫЕЗДАХ В СЛУЖЕБНЫЕ КОМАНДИРОВКИ

Направляясь в служебную командировку, необходимо провести инструктаж членов семьи о мерах безопасности в случае передачи семье по телефону информации якобы от супруга, находящегося в командировке, и предложения встретиться под различными предлогами.

Например, в ходе разговора членам семьи следует попытаться выяснить фамилию, имя, отчество звонившего, где он остановился. Свой отказ от срочной встречи мотивируйте тем, что вы ожидаете прихода знакомого с вашей работы. Договоритесь о встрече через 2–3 часа. За это время необходимо уведомить о случившемся дежурного по ОВД, непосредственного руководителя подразделения, где служит член семьи.

По прибытии на место командирования следует изучить особенности несения службы (места проживания и работы, обеспечения личной безопасности, наиболее опасные для посещения районы (высокая криминогенная обстановка и т.д.)) и др.

Сотрудник не должен выделяться поведением среди местного населения, вызывать повышенный интерес, особенно со стороны криминальных элементов.

В разговорах с местными жителями не допускать высказываний в резкой форме в отношении руководства региона, об исторических, о территориальных и религиозных особенностях. При возникновении подобных вопросов пытаться изменить тему, в корректной форме прекратить разговор и удалиться от собеседника.

Избегать участия в каких-либо массовых мероприятиях местного населения. В условиях особого режима не злоупотреблять (без необходимости) имеющимися пропускными документами, возвращаться к месту жительства в установленное для местного населения время.

Контрольные вопросы и задания

1. Основные правила обеспечения личной безопасности сотрудников ОВД при поступлении угроз по телефону.
2. Раскройте порядок действий сотрудников ОВД при поступлении угроз по почтовому каналу связи.
3. Каков порядок действий в случае похищения членов семьи или их захвата в качестве заложников?
4. Изложите порядок действий при похищении или захвате в качестве заложника сотрудника ОВД.
5. Основные правила обеспечения личной безопасности сотрудников ОВД по месту жительства.
6. Перечислите правила обеспечения личной безопасности сотрудников ОВД при передвижении по населенному пункту.
7. Каковы правила обеспечения личной безопасности сотрудников ОВД при передвижении на автомобиле?
8. Основные правила обеспечения личной безопасности сотрудников ОВД при выездах в служебные командировки.

Тесты

1. К причинам гибели и ранений сотрудников можно отнести следующие:

- а) потеря бдительности, излишняя самоуверенность, пренебрежение очевидными признаками опасности;
- б) низкий уровень навыков владения оружием, отсутствие при себе оружия и подручных средств;
- в) неумение моделировать опасную ситуацию, неудачный выбор тактики и плана действий;
- г) все вышеперечисленное.

2. Для недопущения возникновения угрозы безопасности сотрудника ОВД во внеслужебное время в общественных местах сотрудник полиции должен:

- а) идти лицом в направлении движения транспорта;
- б) применять физическую силу в адрес агрессивно настроенных граждан;
- в) стараться строить маршрут до места назначения по хорошо освещенным улицам;
- г) обходить стороной нуждающихся в помощи граждан, если он не в форменном обмундировании.

3. Что необходимо сделать при поступлении угроз по телефону?

- а) ответить угрозой;
- б) положить трубку;
- в) запомнить особенности и манеру речи позвонившего;
- г) представиться сотрудником ОВД.

4. Какие меры безопасности необходимо предпринять сотруднику ОВД по месту жительства?

- а) купить сторожевую собаку;
- б) укрепить дверь квартиры, оборудовать ее глазком, задвижкой;
- в) дать соседям запасной ключ от своей квартиры;
- г) все ответы верны.

5. Какие меры безопасности необходимо предпринять сотруднику ОВД на работе?

- а) держать в кабинете оружие, которое можно применить в случае нападения;
- б) оставить запасные ключи от кабинета в потаенном месте рядом с дверью;
- в) узнать телефоны дежурного, через которого можно вызвать резервную группу сотрудников.

6. Каких мер безопасности необходимо придерживаться при передвижении по населенному пункту?

- а) двигаться в быстром темпе, не задерживаться подолгу на одном месте;
- б) не отвечать на обращения граждан;
- в) разработать различные варианты маршрутов движения на работу и по личным делам, периодически меняя их.

7. Сотрудники, использующие для передвижения личный или служебный автотранспорт, должны проявлять особую бдительность, чтобы не допускать захвата или угона. В этих целях рекомендуется:

- а) не останавливаться возле парковок и придорожных кафе;
- б) не спать в своем автомобиле при поездках на большие расстояния;
- в) установить на автомобиль противоугонную систему, не оставлять машину без присмотра с незапертыми дверьми;
- г) проверять днище автомобиля на отсутствие взрывных устройств.

8. При передвижении пешком сотрудник полиции должен:

- а) максимально быстро двигаться к конечному месту назначения;
- б) делать неожиданные остановки на маршруте (эффективно в том случае, когда нет укрытий для лиц, ведущих наблюдение);
- в) заходить в магазины.

9. При выездах в служебные командировки сотруднику необходимо:

- а) изучить традиции и обычаи местного населения;
- б) при прибытии на место командирования изучить особенности несения службы;
- в) посетить какие-либо массовые мероприятия;
- г) определить местный криминальный элемент.

10. При похищении в качестве заложника сотрудник ОВД должен:

- а) объяснить террористам последствия их действий;
- б) спровоцировать преступников на какие-либо действия для получения ценной информации;
- в) вступая в контакт с близкими, постараться их успокоить и объяснить, что от того, насколько правильно они будут действовать, зависит благоприятный исход дела;
- г) исключить какое-либо общение с террористами.

Библиографический список

1. Конституция Российской Федерации (принята всенародным голосованием 12.12.1993).
2. Федеральный конституционный закон от 30.05.2001 № 3-ФКЗ «О чрезвычайном положении».
3. Федеральный конституционный закон от 30.01.2002 № 1-ФКЗ «О военном положении».
4. Федеральный закон от 27.05.1996 № 57-ФЗ «О государственной охране».
5. Федеральный закон от 31.05.1996 № 61-ФЗ «Об обороне».
6. Федеральный закон от 25.07.2002 № 114-ФЗ «О противодействии экстремистской деятельности».
7. Федеральный закон от 06.03.2006 № 35-ФЗ «О противодействии терроризму».
8. Федеральный закон от 28.12.2010 № 390-ФЗ «О безопасности».
9. Федеральный закон от 07.02.2011 № 3-ФЗ «О полиции».
10. Федеральный закон от 30.11.2011 № 342-ФЗ «О службе в органах внутренних дел Российской Федерации и внесении изменений в отдельные законодательные акты Российской Федерации».
11. Федеральный закон от 03.07.2016 № 226-ФЗ «О войсках национальной гвардии Российской Федерации».
12. Административная деятельность полиции [Текст]: учебник / под ред. Ю.Н. Демидова. — М.: ЮНИТИ-ДАНА: Закон и право, 2014. — 527 с.
13. *Байрамуков Ю.Б.* Тактическая подготовка курсантов учебных военных центров [Текст]: учебник / Ю.Б. Байрамуков [и др.]; ред. Ю.Б. Торгованов. — Красноярск: Сиб. федер. ун-т, 2014. — 518 с.
14. *Беженцев А.А.* Охрана общественного порядка [Текст] / А.А. Беженцев. — М.: Вузовский учебник: ИНФРА-М, 2015. — 256 с.

15. Безопасность жизнедеятельности [Текст]: учебник / В.Н. Коханов, Л.Д. Емельянова, П.А. Некрасов. — М.: ИНФРА-М, 2014. — 400 с.
16. Безопасность жизнедеятельности [Текст]: учеб. пособие / В.М. Маслова, И.В. Кохова, В.Г. Ляшко; под ред. В.М. Масловой. — 3 изд., перераб. и доп. — М.: Вузовский учебник: ИНФРА-М, 2014. — 240 с.
17. *Беляева О.В.* Деятельность органов внутренних дел по профилактике правонарушений, использование средств технического контроля за состоянием правопорядка и обеспечения общественной безопасности в местах массового пребывания граждан [Текст]: метод. рекомендации / О.В. Беляева, М.В. Сидорова. — Орел: ОрЮИ МВД России имени В.В. Лукьянова, 2013. — 47 с.
18. *Васюков В.Ф.* Правовая основа применения технических средств при производстве следственных процессуальных действий [Текст] / В.Ф. Васюков, Е.А. Семенов // Вестник экономической безопасности. — 2016. — № 5. — С. 135–139.
19. *Гусев Ю.М.* Учет нейродинамических особенностей при обучении стрельбе курсантов образовательных учреждений МВД России [Текст] / Ю.М. Гусев, Е.В. Воронин, Н.Н. Северин // Вестник Белгородского государственного технологического университета им. В.Г. Шухова. — 2015. — № 3. — С. 190–194.
20. *Головинский И.В.* Особенности обеспечения личной безопасности при обезвреживании вооруженных и особо опасных преступников [Текст]: учеб. пособие / И.В. Головинский. — Ставрополь: СФ КрУ МВД России, 2018. — 32 с.
21. *Горяйнов К.К.* Теория оперативно-розыскной деятельности [Текст]: учебник / под ред. К.К. Горяйнова. — 3-е изд., перераб. и доп. — М.: ИНФРА-М, 2017. — 712 с.
22. *Дмитраков А.М.* Основные направления воспитания дисциплинированности у курсантов Белгородского юридического института МВД России [Текст] / А.М. Дмитраков,

- В.А. Хрисанов, В.Ю. Дубровский [и др.] // Проблемы правоохранительной деятельности. — 2014. — № 4. — С. 29–33.
23. Защита и безопасность в чрезвычайных ситуациях [Текст]: учеб. пособие / В.И. Жуков, Л.Н. Горбунова. — М.: ИНФРА-М, 2016. — 392 с.
24. Искусство выживания при выезде на место происшествия [Текст] // Вопросы борьбы с преступностью. — М.: ИЦ МВД России, 2008. — Вып. 36.
25. *Кузминова Е.Ю.* Обеспечение охраны общественного порядка и общественной безопасности при чрезвычайных обстоятельствах [Текст]: учеб. пособие / Е.Ю. Кузминова, Е.Г. Капустина. — Орел: Орловский юридический институт МВД России, 2013. — 45 с.
26. *Кузнецов С.В.* Тактика действий сотрудников органов внутренних дел Российской Федерации в типовых ситуациях несения службы [Текст]: учебно-практич. пособие / С.В. Кузнецов, Н.Л. Пономарев. — Н. Новгород: Нижегородская академия МВД России, 2013. — 97 с.
27. *Марковский М.С.* Актуальные вопросы обеспечения личной безопасности участковых уполномоченных полиции [Текст]: учебно-практич. пособие / М.С. Марковский, Н.Н. Дидоренко, Д.А. Пичугин. — Екатеринбург: УрЮИ МВД России, 2019. — 38 с.
28. *Михайлюк В.А.* Основы организации обеспечения безопасности сотрудников органов внутренних дел при осуществлении оперативно-розыскных мероприятий по обследованию помещений, зданий, сооружений, участков местности и транспортных средств [Текст]: учебно-практич. пособие / В.А. Михайлюк. — Краснодар: КрУ МВД России, 2019. — 52 с.
29. *Нелюбин Р.В.* Личная безопасность сотрудников органов внутренних дел при выполнении оперативно-служебных задач [Текст]: учебно-практич. пособие / Р.В. Нелюбин,

- А.С. Буравлев. — Екатеринбург: Уральский юридический институт МВД России, 2014. — 82 с.
30. Орлов В.В. Личный досмотр под угрозой применения огнестрельного оружия [Текст]: учебно-метод. пособие / В.В. Орлов, В.И. Анисин, В.В. Дубинецкий. — Омск: Омская академия МВД России, 2013. — 68 с.
31. Приказ МВД России от 02.01.2013 № 1 «Об утверждении Концепции обеспечения собственной безопасности в системе Министерства внутренних дел Российской Федерации».
32. Применение специальных средств сотрудниками ОВД [Текст]: учебно-метод. пособие. — Белгород: Бел ЮИ МВД России, 2012. — 120 с.
33. Рудник В.М. Всестороннее обеспечение специальной операции [Текст] / В.М. Рудник, В.Б. Листков, С.В. Шамков. — Омск, 2009. — 89 с.
34. Самороковский А.Ф. Тактика действий подразделений (нарядов) ОВД при чрезвычайных обстоятельствах [Текст]: учебно-метод. пособие / А.Ф. Самороковский, В.В. Горлов, А.В. Корчагин. — Воронеж: Воронежский институт МВД России, 2012. — 34 с.
35. Самофалова Я.С. Проблема формирования гражданственности и патриотизма у современной молодежи [Текст] / Я.С. Самофалова, Ю.С. Кухарев // Ценности и нормы правовой культуры в России: сб. науч. ст. IV Международного круглого стола, посвященного дню рождения И.А. Ильина, русского философа и юриста. — 2013. — С. 176–184.
36. Северин Н.Н. Педагогические условия, необходимые для повышения эффективности подготовки нештатных аварийно-спасательных формирований [Текст] / Н.Н. Северин, А.В. Кондыков // Учебные записки университета им. П.Ф. Лесгафта. — 2011. — № 12 (82). — С. 143–146.
37. Северин Н.Н. Технология педагогического руководства самообразованием сотрудников ГПС МЧС России [Текст] / Н.Н. Северин, Н.В. Москвин // Учебные записки уни-

- верситета им. П.Ф. Лесгафта. — 2011. — № 9 (79). — С. 118–124.
38. *Северин Н.Н.* Педагогическая технология формирования профессионализма у сотрудников ГПС МЧС России [Текст] / Н.Н. Северин, Е.В. Дамаев // Учебные записки университета им. П.Ф. Лесгафта. — 2011. — № 10 (80). — С. 166–170.
39. *Северин Н.Н.* Модель профессионально-коммуникативной подготовки руководителей ГПС МЧС России [Текст] / Н.Н. Северин, Т.В. Масаева // Учебные записки университета им. П.Ф. Лесгафта. — 2011. — № 11 (81). — С. 137–142.
40. *Северин Н.Н.* Педагогические условия, необходимые для формирования профессионализма у сотрудников ГПС МЧС России [Текст] / Н.Н. Северин // Учебные записки университета им. П.Ф. Лесгафта. — 2012. — № 1 (83). — С. 131–134.
41. *Северин Н.Н.* Педагогическая оценка форм управления процессом профессиональной подготовки сотрудников ГПС МЧС России [Текст] / Н.Н. Северин // Вестник Белгородского государственного технологического университета им. В.Г. Шухова. — 2012. — № 2. — С. 215–218.
42. *Селиверстов С.А.* Использование специальных подразделений быстрого реагирования в борьбе с организованной преступностью [Текст]: учеб. пособие / С.А. Селиверстов. — М.: Академия МВД России, 2004. — 144 с.
43. *Семенов Е.А.* Как использовать предварительные исследования специалиста до возбуждения дела [Текст] / Е.А. Семенов, В.В. Власов // Уголовный процесс. — 2017. — № 5. — С. 84–91.
44. *Семенов Е.А.* Участие сведущих лиц в уголовном судопроизводстве России [Текст] / Е.А. Семенов // Деятельность правоохранительных органов в современных условиях: сб. материалов 20-й Международной научно-практической конференции: в 2 т. — 2015. — С. 228–231.

45. Семенов Е.А. Показания специалиста как доказательства в уголовном процессе [Текст] / Е.А. Семенов // Научный вестник Орловского юридического института МВД России имени В.В. Лукьянова. — 2016. — № 4 (69). — С. 85–87.
46. Семенов Е.А. Особенности применения технических средств специалистами при расследовании преступлений [Текст] / Е.А. Семенов // Криминалистика: вчера, сегодня, завтра: сб. науч. тр. Восточно-Сибирского института МВД России. — 2015. — С. 190–195.
47. Семенов Е.А. Оценка заключения эксперта в компетенцию специалиста не входит [Текст] / Е.А. Семенов, А.С. Гришин // Адвокатская практика. — 2017. — № 6. — С. 6–12.
48. Тактико-специальная подготовка [Текст]: учебник: в 2 ч. Ч. 1. — М.: ДГСК МВД России, 2011. — 368 с.
49. Хоменко А.Н. Обоснованный профессиональный риск сотрудников полиции при пресечении преступлений [Текст]: научно-практические рекомендации / А.Н. Хоменко. — Екатеринбург: Уральский юридический институт МВД России, 2011. — 33 с.
50. Хрисанов В.А. Активизация духовного воспитания курсантов Белгородского юридического института МВД России совместно с православной церковью [Текст] / В.А. Хрисанов, В.Ю. Дубровский // Проблемы правоохранительной деятельности. — 2014. — № 3. — С. 31–35.
51. Чувашов О.В. Специфика работы нарядов патрульно-постовой службы полиции по задержанию правонарушителей, оказывающих противодействие сотрудникам полиции [Текст]: практич. пособие / О.В. Чувашов. — Екатеринбург: Уральский юридический институт МВД России, 2011. — 43 с.
52. Шершнев В.А. Методика тренировок по ускоренному развитию скоростно-силовых качеств с использованием беговых упражнений и тренажеров [Текст] / В.А. Шершнев; под ред. А.А. Нестерова, В.А. Щеголева // Актуальные вопросы профессионального обучения и воспитания специалистов. — СПб.: РГПУ им. А.И. Герцена, ВИФК, 2003. — С. 73–75.

Оглавление

Предисловие.....	3
Глава 1. Обеспечение личной безопасности сотрудников ОВД при выполнении задач в составе нарядов органов внутренних дел и групп оперативно-служебного применения.....	5
1.1. Подготовка и подгонка экипировки сотрудника ОВД в соответствии с выполняемой задачей.....	5
1.2. Оценка ситуации и выработка определенной тактики действий.....	10
1.3. Правила поведения при проверке документов и обращении граждан.....	13
1.4. Меры безопасности при осмотре мест возможного укрытия лиц, совершивших преступление или иное правонарушение.....	15
<i>Контрольные вопросы и задания</i>	21
<i>Тесты</i>	22
Глава 2. Особенности обеспечения личной безопасности сотрудников ОВД при выполнении задач на пунктах проверок транспортных средств.....	25
2.1. Тактика действий сотрудников полиции при выполнении задач на пунктах проверок транспортных средств.....	25
2.2. Меры личной безопасности при надзоре за дорожным движением и регулировании дорожного движения.....	27
2.3. Меры личной безопасности при остановке транспортного средства и общении с участниками дорожного движения.....	30
2.4. Тактика производства осмотра транспортного средства с целью возможного обнаружения и изъятия наркотических средств и психотропных веществ.....	36
2.5. Порядок досмотра транспортных средств на подвижных и стационарных постах ДПС.....	38
2.6. Безопасность сотрудников полиции при задержании подозреваемых, передвигающихся на автотранспорте.....	42
2.7. Правила доставления задержанных в ОВД.....	52
2.8. Тактика действий сотрудников ОВД при блокировании полицейского автотранспорта.....	55
<i>Контрольные вопросы и задания</i>	58
<i>Тесты</i>	59
Глава 3. Меры безопасности при обеспечении правопорядка в общественных местах.....	63
3.1. Обеспечение личной профессиональной безопасности сотрудников ОВД при осуществлении охраны общественного порядка во время проведения массовых мероприятий.....	63

3.2. Обеспечение безопасности сотрудников ОВД в толпе при ситуациях группового нарушения общественного порядка (массовые беспорядки).....	69
<i>Контрольные вопросы и задания</i>	76
<i>Тесты</i>	76
Глава 4. Алгоритмы безопасного поведения сотрудников ОВД при обнаружении взрывчатых и взрывоопасных веществ, взрывных устройств.....	80
4.1. Меры по обеспечению личной безопасности при обнаружении взрывных устройств.....	80
4.2. Основы безопасности и выживания сотрудников ОВД при пожаре.....	82
<i>Контрольные вопросы и задания</i>	85
<i>Тесты</i>	85
Глава 5. Приемы и правила поддержания высокого уровня психофизической работоспособности и стрессоустойчивости сотрудников ОВД.....	90
5.1. Приемы и правила поддержания высокого уровня психофизической работоспособности и стрессоустойчивости в условиях террористических атак....	90
5.2. Действия сотрудников ОВД по обеспечению личной психологической безопасности.....	96
<i>Контрольные вопросы и задания</i>	100
<i>Тесты</i>	100
Глава 6. Приемы и правила обеспечения личной безопасности сотрудников ОВД при проведении специальных операций в чрезвычайных обстоятельствах	105
6.1. Изучение и оценка оперативной обстановки, архитектурных особенностей места предстоящих действий.....	105
6.2. Снаряжение и техническое обеспечение участников группы захвата	106
6.3. Разработка тактической схемы проникновения в зону задержания	108
6.4. Организация взаимодействия групп боевого порядка	112
<i>Контрольные вопросы и задания</i>	116
<i>Тесты</i>	117
Глава 7. Особенности обеспечения личной безопасности сотрудников ОВД при выполнении задач в условиях чрезвычайных ситуаций природного и техногенного характера.....	121
7.1. Актуальность проблемы готовности полицейского к деятельности в чрезвычайных ситуациях природного и техногенного характера.....	121
7.2. Основные способы обеспечения личной безопасности сотрудников ОВД при выполнении служебных обязанностей в условиях чрезвычайных ситуаций природного и техногенного характера.....	125
<i>Контрольные вопросы и задания</i>	133
<i>Тесты</i>	133

Глава 8. Особенности обеспечения личной безопасности сотрудников ОВД при выполнении задач в сложных географических и климатических условиях	137
8.1. Обеспечение личной безопасности по средствам проведения специальной подготовки	137
8.2. Меры, обеспечивающие личную безопасность сотрудников ОВД при передвижении в горах	142
<i>Контрольные вопросы и задания</i>	147
<i>Тесты</i>	147
Глава 9. Основные правила обеспечения личной безопасности сотрудников ОВД во внеслужебное время	151
9.1. Основные правила обеспечения личной безопасности сотрудников ОВД от преступных посягательств.....	151
9.2. Действия сотрудников при поступлении угроз по телефону или почтовому каналу связи	157
9.3. Действия в случае похищения членов семьи или их захвата в качестве заложников	159
9.4. Действия при похищении или захвате в качестве заложника сотрудника ОВД.....	161
9.5. Меры безопасности по месту жительства	162
9.6. Меры личной безопасности на работе	165
9.7. Меры безопасности при передвижении по населенному пункту	165
9.8. Меры безопасности при передвижении на автомобиле.....	168
9.9. Личная проверка при передвижении пешком и на автомашине	170
9.10. Меры личной безопасности при выездах в служебные командировки	171
<i>Контрольные вопросы и задания</i>	172
<i>Тесты</i>	173
Библиографический список	176

По вопросам приобретения книг обращайтесь:

Отдел продаж «ИНФРА-М» (оптовая продажа):

127214, Москва, ул. Полярная, д. 31В, стр. 1

Тел. (495) 280-33-86 (доб. 218, 222)

E-mail: bookware@infra-m.ru

•

Отдел «Книга–почтой»:

тел. (495) 280-33-86 (доб. 222)

ФЗ № 436-ФЗ	Издание не подлежит маркировке в соответствии с п. 1 ч. 4 ст. 11
----------------	---

Учебное издание

Тарасенко Александр Алексеевич,

Войнов Павел Николаевич,

Михайликов Виталий Леонидович

ПОДГОТОВКА СОТРУДНИКОВ ОВД К ОБЕСПЕЧЕНИЮ ЛИЧНОЙ БЕЗОПАСНОСТИ

УЧЕБНОЕ ПОСОБИЕ

Оригинал-макет подготовлен в НИЦ ИНФРА-М

ООО «Научно-издательский центр ИНФРА-М»

127214, Москва, ул. Полярная, д. 31В, стр. 1

Тел.: (495) 280-15-96, 280-33-86. Факс: (495) 280-36-29

E-mail: books@infra-m.ru <http://www.infra-m.ru>

Подписано в печать 16.01.2023.

Формат 60×90/16. Бумага офсетная. Гарнитура Petersburg.

Печать цифровая. Усл. печ. л. 11,56.

ППТ50. Заказ № 00000

ТК 733506-1971868-111121

Отпечатано в типографии ООО «Научно-издательский центр ИНФРА-М»

127214, Москва, ул. Полярная, д. 31В, стр. 1

Тел.: (495) 280-15-96, 280-33-86. Факс: (495) 280-36-29