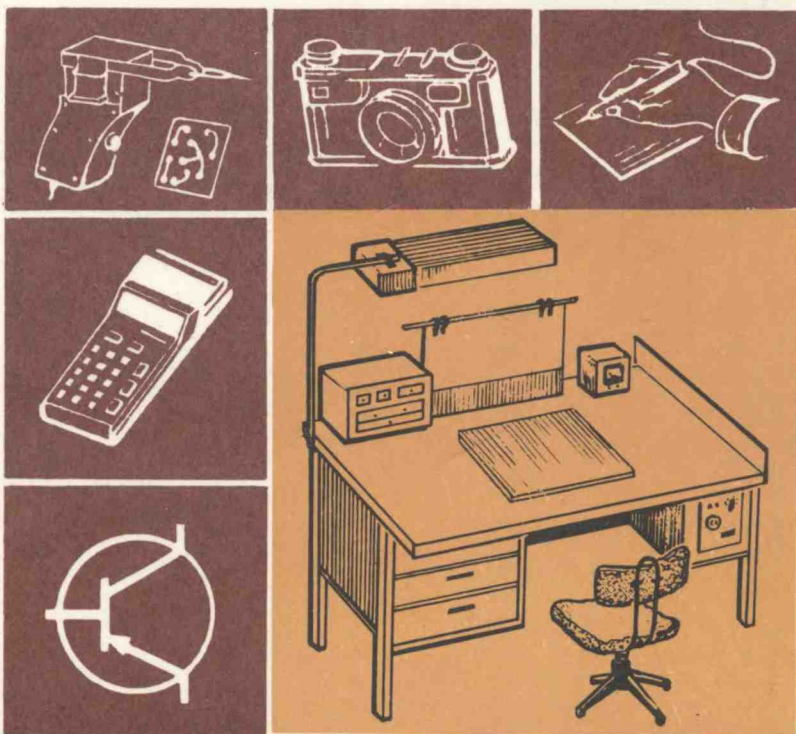


В.Г.БАСТАНОВ

300 ПРАКТИЧЕСКИХ СОВЕТОВ

# 300 ПРАКТИЧЕСКИХ СОВЕТОВ



МОСКОВСКИЙ РАБОЧИЙ

**В.Г.БАСТАНОВ**

---

# **300 ПРАКТИЧЕСКИХ СОВЕТОВ**

(По электро- и радиodelу, гальванотехнике, прикладной фотографии, по обработке различных материалов, декоративно-художественному оформлению конструкций, реставрации изделий, изготовлению приборов, устройств, приспособлений и многому другому)

**ПРАКТИЧЕСКОЕ ПОСОБИЕ**

*Издание четвертое, дополненное*



Московский рабочий  
1992



Scan AAW

ББК 30.92  
Б68

**Бастанов В. Г.**  
Б68 300 практических советов.— М.: Моск. рабочий, 1992.—  
382 с.; ил.

Книга содержит многочисленные практические советы, описание приборов, приспособлений и различных приемов по электрорадиоделу, прикладной фотографии, по обработке основных видов материалов, декоративно-художественному оформлению конструкций и реставрации изделий. Даются рекомендации, как выбрать нужный материал и обработать его при помощи простых и дешевых приспособлений.

Книга рассчитана на мастеров, занимающихся ремонтом электрорадиоэлектронной аппаратуры, преподавателей профессионально-технических училищ, людей, занимающихся техническим творчеством по электротехнике, электронике, на изобретателей и рационализаторов. Отдельные советы могут быть использованы и в любительских условиях.

Б  $\frac{3404000000-24}{M172(03)-92}$  11-92

ББК 30.92

ISBN 5-239-01337-3

© Издательство «Московский рабочий», 1989  
© В. Г. Бастанов, 1992

## **ПРЕДИСЛОВИЕ К ЧЕТВЕРТОМУ ИЗДАНИЮ**

*Первые три издания книги вызвали большой интерес у широкого круга читателей. Письма в издательство продолжают приходить из Мурманска, Архангельска, Ленинграда, Минска, Киева, Владивостока и других городов страны.*

*Чтобы помочь молодым специалистам, работающим в сети бытового обслуживания и на малых предприятиях, занимающихся ремонтом электро- и радиоэлектронной аппаратуры, мастерам-любителям по электротехнике, электронике, вычислительной технике, и выпускается четвертое издание книги с дополнением.*

*Книга составлена из одиннадцати глав с приложениями, содержание которых в совокупности охватывает широкий спектр направлений технического творчества. Автор постарался учесть потребности большинства основных профессий сферы бытового обслуживания. Надеемся, много полезного могут почерпнуть из книги те, кто увлечен техническим творчеством.*

*Основные тематические разделы книги:*

*бытовая электротехника и ее ремонт; бытовая радио- и телевизионная техника и радиолобительство; основные сведения о печатном монтаже, изготовлении и применении печатных плат; простейшие станки, устройства и приборы для ремонта бытовой техники и для применения в любительских условиях; простейшие работы по гальванотехнике; работа с металлом, с оконным стеклом, по дереву; прикладная фотография, реставрация изделий и другое.*

*Уделяется внимание организации рабочего места, технике безопасности.*

*В четвертом издании представлены описания пробников, анализаторов электрических цепей, а также контрольно-измерительных приборов для быстрого нахождения неисправностей в бытовой электро- и радиоэлектронной аппаратуре.*

*Особое внимание уделяется описанию несложных приспособлений, приборов и технологических приемов, позволяющих экономить материалы и время при ремонте и изготовлении различных конструкций, учтены замечания, предложения и пожелания многих читателей.*

*Автор книги — инженер, изобретатель, лектор-новатор общества «Знание» РСФСР и СССР по теме «Прогрессивный инструмент, устройства, приборы и приспособления, применяемые в производстве и ремонте электрорадиоэлектронной аппаратуры».*

*В основе многих советов, рекомендаций, конструкций приборов, устройств и*

*приспособлений, содержащихся в книге, лежат оригинальные и остроумные технические решения, предложенные различными умельцами, рационализаторами и изобретателями. Они собраны автором из многочисленных разрозненных печатных источников в течение многих лет, проверены и испытаны на практике. Ряд практических советов, приборов, устройств и приспособлений предложены самим автором.*

*Автор выражает признательность читателям, замечания и предложения которых во многом помогли работе над третьим и четвертым изданиями. Объем книги четвертого издания, к сожалению, не позволяет дать «советы» на все запросы, особенно по гальванотехнике. Поэтому автор рекомендует тем, кто занимается гальванотехникой, познакомиться с литературой, указанной в конце книги.*

*Отзывы, замечания, предложения будут приняты автором с благодарностью.*

*Просим писать по адресу: 101854, ГСП, Москва, Центр, Чистопрудный бульвар, 8. Издательство «Московский рабочий».*

## **ГЛАВА 1. ПРАКТИЧЕСКИЕ СОВЕТЫ ЭЛЕКТРОМЕХАНИКУ, ЭЛЕКТРОМОНТАЖНИКУ ПО РЕМОНТУ БЫТОВОЙ ЭЛЕКТРОТЕХНИКИ**

# **1**

### **Рабочее место электромеханика**

Рабочее место — это часть производственной площади мастерской или ателье, предназначенная для выполнения электромонтажных работ. Оно оснащено необходимым оборудованием, инструментом, приспособлением, технической документацией и другими материально-техническими средствами и должно обеспечивать максимальные удобства для работы электромеханика, так как от этого зависят качество и сроки выполнения ремонтных работ.

Характер работ сводится в основном к электромонтажу, демонтажу, к замене деталей, сборке и регулировке, к проверке изделия на работоспособность и соответствие его характеристик и параметров существующим нормам.

Рабочий стол (верстак) для выполнения электромонтажных работ, за которым можно работать сидя, показан на рис. 1.

Площадь верхней крышки стола должна быть такой, чтобы на ней свободно размещались ремонтируемая аппаратура, паяльник, монтажный инструмент и измерительные приборы. Крышка стола покрывается изоляционным материалом (линолеум, гетинакс или резина). В ящиках стола размещаются инструмент, монтажные провода и ремонтно-эксплуатационные материалы, крепежные детали (винты, гайки, шайбы, заклепки), материалы для пайки, чертежи, справочная литература, техническая документация и т. п. На полках и под ними, на задней части крышки стола устанавливаются различные измерительные приборы, используемые для отладки и регулировки.

Все подводимые питающие напряжения рекомендуется вывести на щиток питания, откуда они распределяются по потребителям. На этом

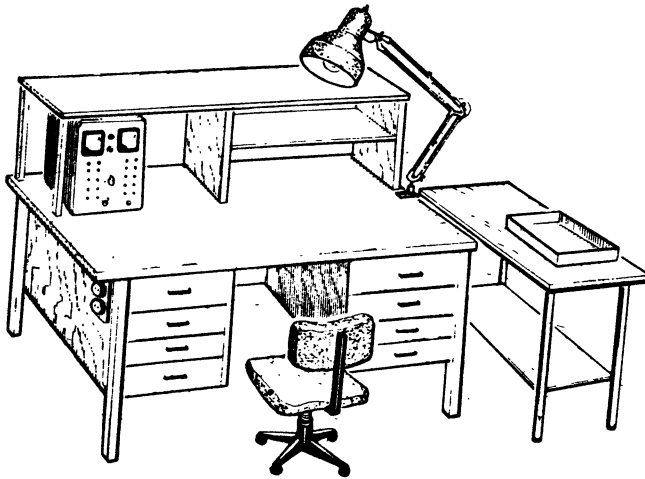


Рис. 1. Рабочее место электромеханика

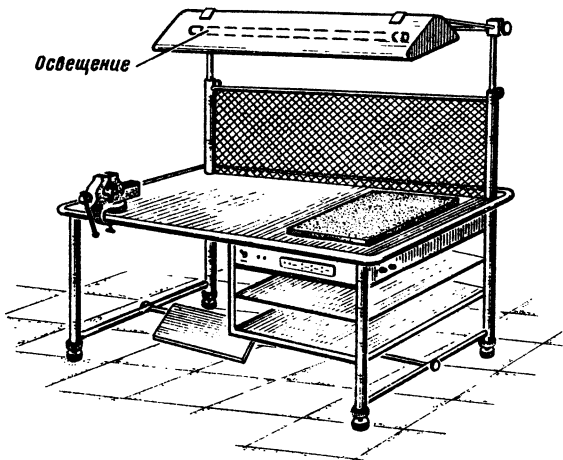


Рис. 2. Рабочее место слесаря

же щитке могут размещаться специальный понижающий трансформатор для питания паяльника, приборы защиты и клемма заземления. Розетки для электропитания измерительных приборов размещают непосредственно на полках. Если общего освещения недостаточно, над столом устанавливают дополнительный светильник.

Кроме того, в ремонтных мастерских, ателье должны быть оборудованы рабочие места для выполнения слесарных, токарных и других работ.

Площадь рабочего места слесаря должна быть не менее 1,6 м<sup>2</sup>. Основное оборудование — верстак, табурет, тиски, приспособления для закрепления обрабатываемых деталей (рис. 2).

## 2

### **Инструменты, приспособления и приборы, применяемые при ремонте электробытовых устройств**

*Слесарный инструмент.* Молотки слесарные на 0,2 и 0,5 кг, зубило, крейцмейсель, кернер, чертилка, пассатижи, круглогубцы, кусачки боковые (бокорезы), ножовка слесарная, ножницы по металлу, тисочки ручные, дрель ручная (до 5 мм); комплект отверток разной длины и диаметром 3, 4, 5 и 10 мм; комплект гаечных ключей от 3 до 16 мм; комплект метчиков и плашек для нарезания резьбы М2, М2,5, М3, М4, М5, М6 мм с воротком и плашкодержателем; комплект сверл от 1 до 10 мм (желательно через 0,2—0,3 мм); напильники драчевые, личные и набор надфилей; полотна ножовочные.

*Мерительный инструмент.* Штангенциркуль, линейка металлическая, разметочный циркуль, резьбомер.

*Разные инструменты и приспособления.* Электрические паяльники на 50 и 150 Вт напряжением 36 В. Подставка для электропаяльника. Нож перочинный. Отвертки часовые (набор). Пинцеты (набор). Лупа трехкратная. Зеркальце. Ножницы конторские. Лобзик по металлу. Электропереноска на напряжение 36 В. Набор щеток и кистей.

*Электроизмерительные приборы, индикаторы и пробники.* Универсальные электроизмерительные приборы (ампервольтметр) ТТ-3, Ц4323 для измерения режимов при ремонте электробытовой аппаратуры.

Мегомметр М-1101 для измерения сопротивления изоляции деталей (элементов схем) относительно корпуса (земли).

*Индикатор напряжения ИИ110-380* для определения наличия напряжения в цепях переменного и постоянного тока 110—380 В.

*Пробники для прозвонки электрических цепей* широко используются в ремонтной и любительской практике (рис. 3).

## 3

### **Универсальный блок питания**

При ремонте, наладке и испытании различной электробытовой аппаратуры (домашние холодильники, стиральные машины, электропылесосы, электрополотеры и др.) необходим универсальный блок питания для

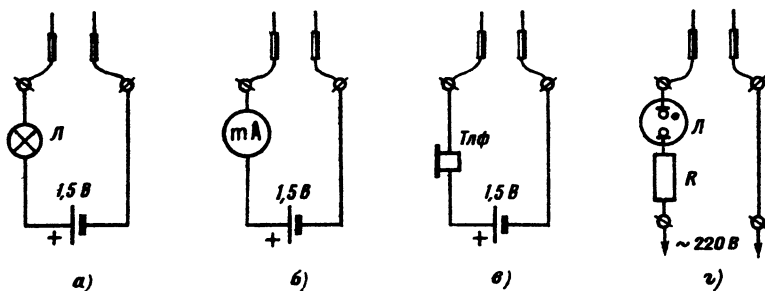


Рис. 3. Принципиальные схемы пробников

а — с лампочкой накаливания, б — с миллиамперметром, в — с телефоном, г — с неоновой лампочкой

плавного регулирования переменного и постоянного напряжения. Его устанавливают на левой стороне рабочего стола. Общий вид универсального блока питания показан на рис. 4. С его помощью можно:

получать переменное и постоянное напряжения, регулируемые от 0 до 250 В;

при пониженном напряжении в сети поддерживать его нормальным (220 В);

питать электробытовые приборы всех типов. причем можно контролировать ток, потребляемый прибором, по цепи переменного и постоянного напряжения;

заряжать аккумуляторы;

испытывать электродвигатели;

питать контрольно-измерительные приборы напряжением 127 или 220 В;

питать электропаяльники напряжением 36 В;

питать электрообжигалки напряжением 4—6 В и т. д.

В схему универсального блока (рис. 5) входят автотрансформатор типа ЛАТР, силовой трансформатор, выпрямитель, собранный по мостовой схеме. Выпрямитель, включенный в цепь автотрансформатора, рассчитан на ток до 10 А и служит для питания различных электрических приборов.

Автотрансформатор *Атр* подключается к сети тумблером *В1*. Во вторичную цепь автотрансформатора включены вольтметр *V*, амперметр *A* и две пары гнезд, с которых можно получать регулируемое переменное напряжение от 0 до 250 В. Постоянное напряжение, регулируемое в тех же пределах, снимается

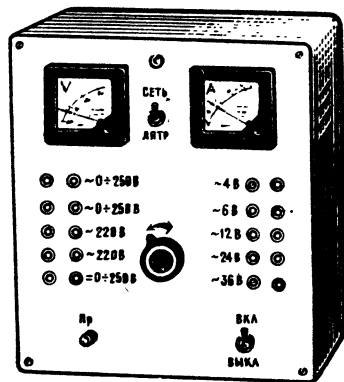


Рис. 4. Общий вид универсального блока

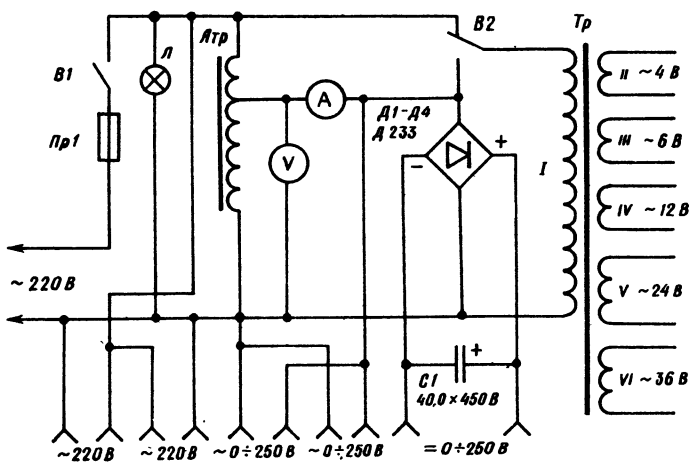


Рис. 5. Принципиальная схема универсального блока питания

с конденсатора *С1* сглаживающего фильтра. Силовой трансформатор *Тр* тумблером *В2* может быть подключен непосредственно к сети или к автотрансформатору, и на его выходе можно получить как регулируемое, так и нерегулируемое напряжение. Сердечник трансформатора собран из пластин Ш 32×64. Обмотка I содержит 570 витков провода ПЭВ-2 0,31; обмотка II (понижающая) — 12 витков провода ПЭВ-2 1,0; обмотка III — 16 витков провода ПЭВ-2 1,0; обмотка IV — 34 витка провода ПЭВ-2 1,0; обмотка V — 57 витков провода ПЭВ-2 1,0; обмотка VI — 100 витков провода ПЭВ-2 1,0.

Весь монтаж выполнен на текстолитовой плате размером 400×500 мм. На лицевой стороне панели (см. рис. 4) установлены вольтметр переменного тока на 250 В, амперметр с пределом измерения до 5 А, тумблеры *В1* и *В2*, сигнальная лампа *Л* «Сеть», десять пар гнезд и колодка предохранителя. Сюда же выведена ручка регулировки напряжения автотрансформатора.

## 4

### Переносный стенд СХ-2 и устройство вспомогательное ХД-1 для диагностики неисправностей бытовых холодильников

Стенд СХ-2 предназначен для диагностики неисправностей бытовых холодильников на дому у владельца и в ремонтной мастерской.

Стенд позволяет проверять холодильники по следующим параметрам: напряжение питания; потребляемый ток; активное сопротивление,

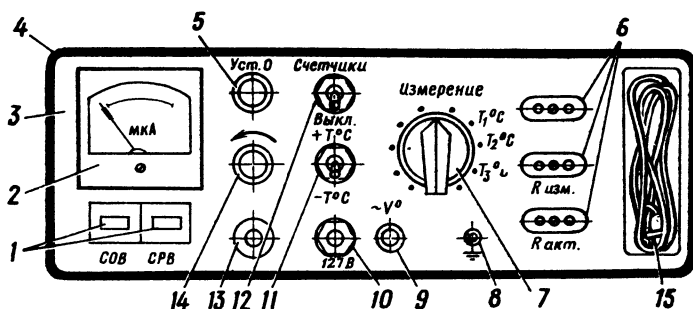


Рис. 6. Переносный стенд СХ-2 для проверки бытовых холодильников

сопротивление изоляции; коэффициент рабочего времени; температура внутри холодильника.

Переносный стенд проверки холодильников представляет собой прибор прямоугольной формы, состоящий из металлического корпуса 4 (рис. 6) и приборной панели 3. На приборной панели стенда расположены: микроамперметр 2, счетчик 1 импульсов, розетки 6 (для подключения нагрузки), клемма 8 заземления, переключатель 7 (для выбора измеряемых параметров), потенциометр 5 установки нуля при измерении  $R_{акт}$ , потенциометр 14 (установки напряжения мегомметра), кнопка 13 включения напряжения 500 В при измерении  $R_{изм}$ , выключатель 12 мультивибратора, переключатель 11 полярности микроамперметра, кнопка 10 включения питания стенда 127 В, предохранитель 9, соединительный шнур с термосопротивлением 15.

#### Технические данные стенда

Номинальное напряжение, В. . . . .	127/220
Потребляемая мощность, Вт. . . . .	10
Контролируемые параметры:	
напряжение переменного тока, В. . .	0—250
переменный ток, А. . . . .	0—15
активное сопротивление, Ом. . . . .	0—100
сопротивление изоляции, МОм. . . .	0,5—10
коэффициент рабочего времени. . . .	0—1
температура, °С. . . . .	—20...+30
Габаритные размеры, мм. . . . .	325×242×110
Масса, кг. . . . .	5

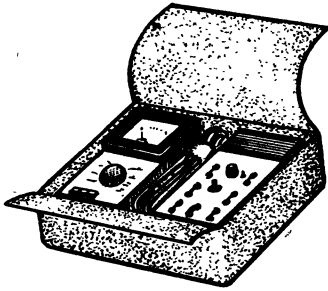


Рис. 7. Устройство вспомога-  
тельное ХД-1

### Устройство вспомогательное ХД-1

В комплект устройства входят универсальный измерительный прибор Ц4324, дополнительно измерительные, переключающие устройства и набор соединительных проводов (рис. 7). Устройство предназначено для диагностики неисправностей бытовых холодильников и другой бытовой электротехники на дому у владельца.

## 5

### Малогабаритный стенд для проверки пылесосов

Стенд типа СП-1 (рис. 8) предназначен для проверки мощности, тока и создаваемого разрежения ручных и напольных пылесосов.

На панели стенда размещены: амперметр, вольтметр, тягомер, автоматический выключатель, предохранители, сигнальная лампочка и ручка автотрансформатора типа ЛАТР.

Стенд укомплектован прибором для измерения емкости конденсаторов помехоподавляющих устройств коллекторных электродвигателей.

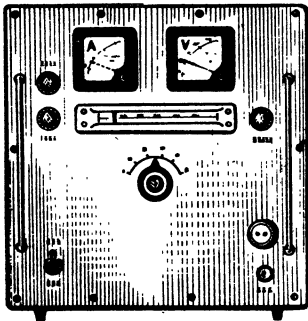


Рис. 8. Стенд СП-1 для проверки ручных и напольных пылесосов

#### Техническая характеристика стенда

Номинальное напряжение, В. . . . .	220
Диапазон напряжения, подаваемого на пылесос, В. . . . .	0—250
Измеряемая мощность, кВт. . . . .	до 1
Измеряемый ток, А. . . . .	10
Измеряемое разрежение, Па. . . . .	24 500
Размеры, мм . . . . .	800×340 ×520
Масса, кг. . . . .	55

При испытании пылесоса соединительный шнур включается в розетку, находящуюся на боковой стенке стенда. Рукояткой

автотрансформатора плавно поднимают напряжение от нуля до номинального напряжения проверяемого пылесоса. Контроль электрических параметров пылесосов ведут по электроизмерительным приборам. Стенд имеет шланг с наконечником, который подсоединяется к входному отверстию пылесоса при измерении создаваемого разрежения. На передней панели стенда имеется розетка для включения двух проводников с наконечниками, соединенных с источником питания и сигнальной лампочкой. Таким пробником можно определить исправность электрической цепи.

## 6

### Переносный комплект инструмента и приспособлений для ремонта стиральных машин

Переносный комплект (рис. 9) предназначен для проверки и ремонта стиральных машин в домашних условиях. С его помощью можно выполнить до 80% всех ремонтных работ на дому. Набор инструментов и приспособлений размещен в чемодане, изготовленном из листового алюминия толщиной 1,5 мм. Размеры чемодана 420×300×120 мм, масса 8 кг.

В комплект входят: сидовая отвертка длиной 90 мм с шириной лезвия 4 мм, выколотка бака центрифуги, две отвертки (175×6 мм и 190×8 мм), торцовый ключ под гайку 8 мм, два торцовых ключа с ручкой длиной 250 мм под гайки 8 и 9 мм, раздвижной вороток, зубило слесарное, ручная развертка, кернер, молоток слесарный, съемник для подшипников, плоскогубцы комбинированные, ключи гаечные двусторонние под гайки 8, 11, 12 мм, две выколотки подшипников скольжения, торцовый ключ, состоящий из набора головок и ручки, паяльник (90 Вт 220 В) и изоляционная лента.

В корпусе чемодана размещен ампервольтметр, позволяющий измерять переменный ток от 0 до 5 А и от 0 до 10 А, напряжение — до 250 В. С помощью этого прибора можно измерить напряжение сети,

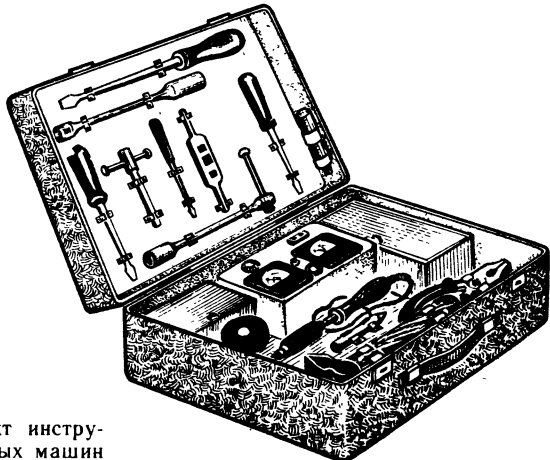


Рис. 9. Переносный комплект инструмента для ремонта стиральных машин

потребляемый ток, обнаружить короткозамкнутые витки в электродвигателе и обрыв в проводах электросети.

В специальном отделении находятся набор ручных метчиков М5, М6, сверла диаметром 4,7 и 5 мм, складной нож. В нижней части чемодана предусмотрено место для укладки запасных частей стиральных машин.

## 7

### Простейшие устройства и приспособления для электромонтажных работ

В ремонтной практике при выполнении электромонтажных работ можно использовать следующие устройства и приспособления.

*Индикатор напряжения стрелочный типа ИН-92.* В своей работе электромеханики пользуются индикаторами напряжения типа ИН-90 или ИН-110—380, выполненными в виде штыревого наконечника или отвертки. Недостатком указанных индикаторов является чувствительность к наведенному напряжению вследствие емкостных и индуктивных связей, кроме того, малая чувствительность, так как напряжение их зажигания составляет 90 В.

Индикатор напряжения стрелочный типа ИН-92 (рис. 10) лишен вышеуказанных недостатков. Он представляет собой магнитоэлектрический измерительный прибор с равномерной шкалой и предназначен для измерения напряжения переменного тока промышленной частоты через выпрямители и напряжения постоянного тока непосредственно через шунтирующие сопротивления.

#### Техническая характеристика

Пределы рабочего напряжения, В:	
на переменном токе . . . . .	0—100; 0—750
на постоянном токе . . . . .	0—250
Основная погрешность, % . . . . .	±5
Габаритные размеры, мм . . . . .	160×60×25
Масса, не более, г . . . . .	300

*Электронный пробник на светодиодах для определения величины напряжения и полярности тока.* Пробник, принципиальная схема которого приведена на рис. 11, позволяет определять наличие напряжения между двумя точками испытуемого устройства, его полярность и примерную величину. Принцип его работы основан на свечении светодиодов при протекании через них тока определенной величины.

В пробнике используются светодиоды типа КЛ101В. Чтобы избежать выхода из строя светодиодов, переключающий штекер Ш1 перед каждым измерением следует устанавливать в крайнее левое гнездо по схеме. В процессе работы штекер переключают последовательно и поочередно в гнезда «150 В», «24 В» и т. д. до тех пор, пока светодиод не начнет излучать свет. По тому, какой диод светится, судят о полярности напряжения. Если напряжение на входе пробника переменное, то светятся оба диода.

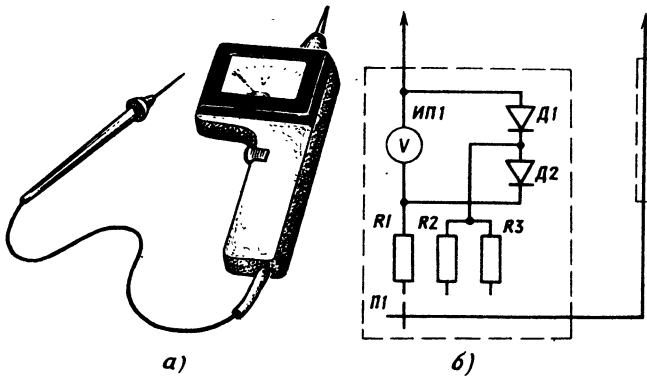


Рис. 10. Индикатор напряжения стрелочный типа ИИ-92  
 а — общий вид, б — принципиальная схема

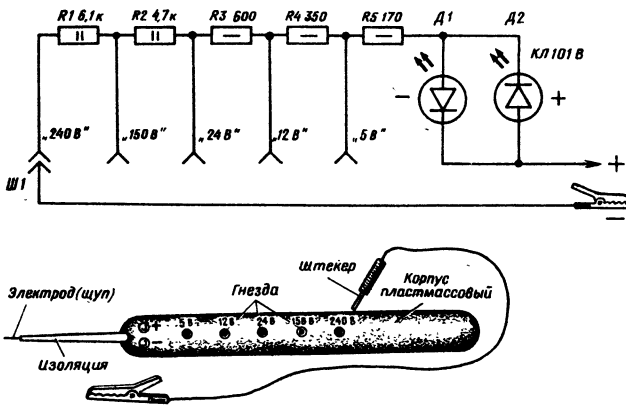


Рис. 11. Принципиальная схема и внешний вид электронного пробника на светодиодах

*Приспособление для проверки и маркировки многожильных кабелей в электротехнических устройствах.* Приспособление используют для проверки телефонных кабелей, электрожгутов в электротехнических устройствах и т. п. (рис. 12). Состоит оно из коробки с зажимами («крокодил») и электроизмерительного прибора (омметра).

В коробке смонтированы резисторы, отличающиеся по сопротивлению один от другого на 0,5—1 кОм.

На шкалу омметра накладывается прозрачная пластинка с нанесенными номерами концов проводов. Вместо пластинки можно пользоваться таблицей, в которой даны номера проводов в соответствии с величиной их сопротивления, выраженной в килоомах.

Чтобы промаркировать или проверить кабель, жилы одного его конца подсоединяют к зажимам коробки, причем провод заземления или оплетку — к клемме «О». К проводу заземления и к одной из рабочих жил на другом конце кабеля подключают омметр и по величине сопротивления определяют, какой провод включен, и т. д.

## 8

### Что необходимо знать о работе трехфазного электродвигателя в однофазной сети

В ремонтной и любительской практике очень часто возникает необходимость в использовании трехфазных электродвигателей для силового привода (станки, наждаки и другие устройства). Однако для их питания совсем не обязательно наличие трехфазной сети. Наиболее эффективный способ пуска электродвигателя — это подключение третьей обмотки через фазосдвигающий конденсатор.

Чтобы двигатель с конденсаторным пуском работал нормально, емкость конденсатора должна меняться в зависимости от числа оборотов. Поскольку это условие трудно выполнимо, на практике управляют двигателем двухступенчато. Включают двигатель с расчетной (пусковой) емкостью, оставляя рабочий (рис. 13). Пусковой конденсатор отключают вручную переключателем В2.

Рабочая емкость конденсатора (в микрофарадах) для трехфазного двигателя определяется по формуле

$$C_p = 2800 \frac{I}{U},$$

если обмотки соединены по схеме «звезда» (рис. 13,а), или

$$C_p = 4800 \frac{I}{U},$$

если обмотки соединены по схеме «треугольник» (рис. 13,б).

При известной мощности электродвигателя ток (в амперах) можно определить из выражения:

$$I = \frac{P}{1,73U\eta\cos\varphi},$$

где  $P$  — мощность двигателя, указанная в паспорте (на щитке), Вт;  $U$  — напряжение сети, В;  $\cos\varphi$  — коэффициент мощности;  $\eta$  — КПД.

Конденсатор пусковой  $C_n$  должен быть в 1,5—2 раза больше рабочего  $C_p$ .

Рабочее напряжение конденсаторов должно быть в 1,5 раза больше напряжения сети, а конденсатор обязательно бумажным, например типа МБГО, МБГП и др.

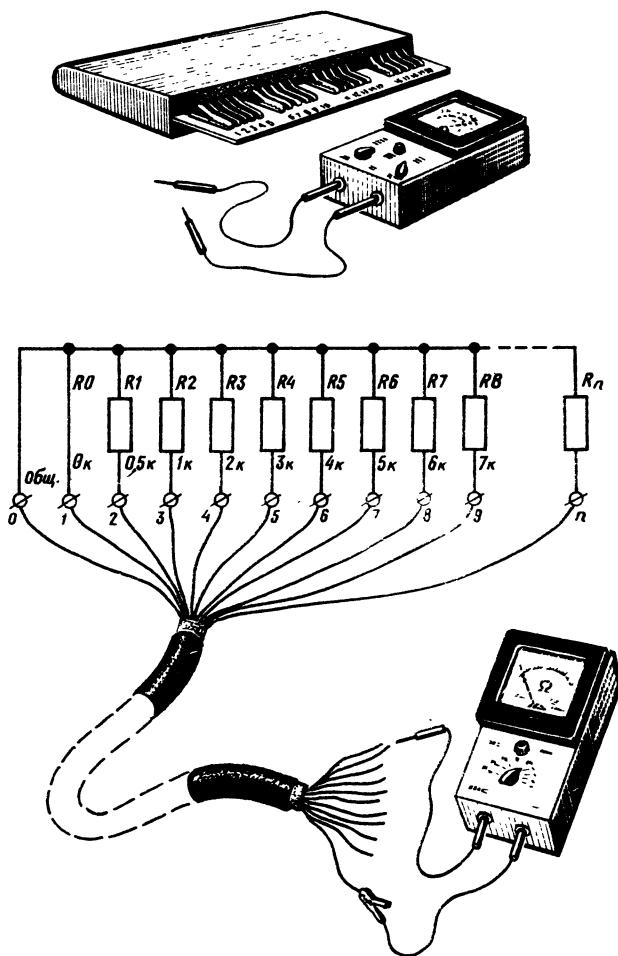


Рис. 12. Приспособление для проверки и маркировки многожильных кабелей

Для электродвигателя с конденсаторным пуском существует очень простая схема реверсирования. При переключении переключателя *В1* (см. рис. 13) двигатель меняет направление вращения. Эксплуатация двигателей с конденсаторным пуском имеет некоторые особенности. При работе электродвигателя вхолостую по обмотке, питаемой через конденсатор, протекает ток на 20—40% больше номинального. Поэтому при работе двигателя с недогрузкой нужно соответственно уменьшить рабочую емкость.

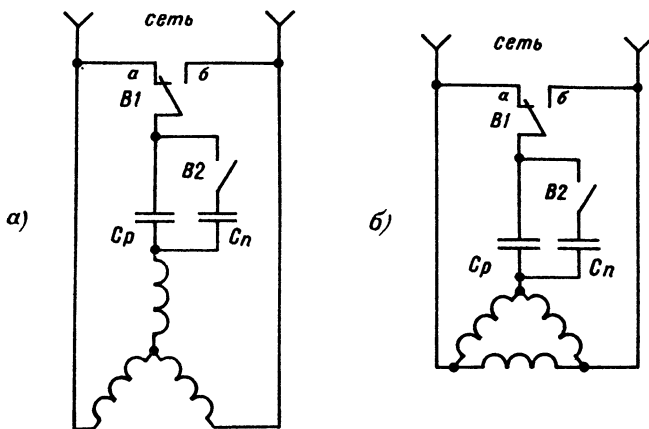


Рис. 13

При перегрузке двигатель может остановиться, тогда для его запуска необходимо снова включить пусковой конденсатор.

Необходимо знать, что при таком включении мощность, развиваемая электродвигателем, составляет 50% от номинального значения.

*Все ли трехфазные электродвигатели могут быть включены в однофазную сеть?*

В однофазную сеть могут быть включены любые трехфазные электродвигатели. Но одни из них в однофазной сети работают плохо, например двигатели с двойной клеткой короткозамкнутого ротора серии МА, а другие при правильном выборе схемы включения и параметров конденсаторов — хорошо (асинхронные электродвигатели серий А, АО, АО2, Д, АОЛ, АПН, УАД).

*Мощность используемых электродвигателей ограничивается величиной допустимых токов питающей сети.*

## 9

### Способы автоматической защиты трехфазного двигателя при отключении фазы электрической сети

Трехфазные электродвигатели при случайном отключении одной из фаз быстро перегреваются и выходят из строя, если их вовремя не отключить от сети. Для этой цели разработаны различные системы автоматических защитных отключающих устройств, однако они либо сложны, либо недостаточно чувствительны.

Защитные устройства можно условно разделить на релейные и диодно-

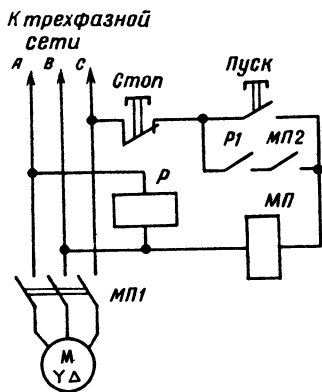


Рис. 14

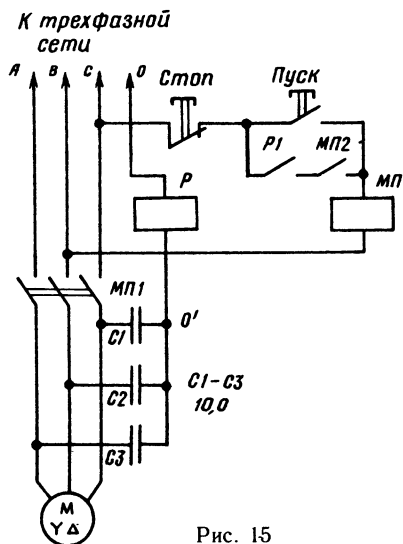


Рис. 15

транзисторные. Релейные в отличие от диодно-транзисторных более просты в изготовлении.

Рассмотрим несколько релейных схем автоматической защиты трехфазного двигателя при случайном отключении одной из фаз питания электрической сети.

*Первый способ* (рис. 14). В обычную систему запуска трехфазного двигателя введено дополнительное реле  $P$  с нормально разомкнутыми контактами  $P1$ . При наличии напряжения в трехфазной сети обмотка дополнительного реле  $P$  постоянно находится под напряжением и контакты  $P1$  замкнуты. При нажатии кнопки «Пуск» через обмотку электромагнита магнитного пускателя  $МП$  проходит ток и системой контактов  $МП1$  электродвигатель подключается к трехфазной сети. При случайном отключении от сети провода  $A$  реле  $P$  будет обесточено, контакты  $P1$  разомкнутся, отключив от сети обмотку магнитного пускателя, который системой контактов  $МП1$  отключит двигатель от сети. При отключении от сети проводов  $B$  и  $C$  обесточивается непосредственно обмотка магнитного пускателя. В качестве дополнительного реле  $P$  используется реле переменного тока типа МКУ-48.

*Второй способ* (рис. 15). Защитное устройство основано на принципе создания искусственной нулевой точки (точка  $O'$ ), образованной тремя одинаковыми конденсаторами  $C1-C3$ . Между этой точкой и нулевым проводом  $O$  включено дополнительное реле  $P$  с нормально замкнутыми контактами. При нормальной работе электродвигателя напряжение в точке  $O'$  равно нулю и ток через обмотку реле не протекает. При отключении одного из линейных проводов сети нарушается электрическая симметрия трехфазной системы, в точке  $O'$  появляется напряжение,

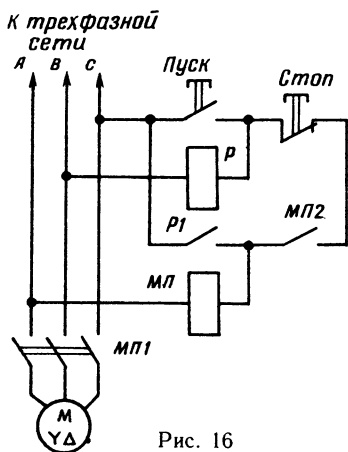


Рис. 16

реле  $P$  срабатывает и контактами  $P1$  обесточивает обмотку магнитного пускателя — двигатель отключается. Это устройство обеспечивает более высокую надежность по сравнению с предыдущим. Реле типа МКУ, на рабочее напряжение 36 В. Конденсаторы  $C1—C3$  — бумажные, емкостью 4—10 мкФ, на рабочее напряжение не ниже удвоенного фазного.

Чувствительность устройства настолько высока, что иногда двигатель может отключиться в результате нарушения электрической симметрии, вызванного подключением посторонних однофазных потребителей, питающихся от этой сети. Чувствительность можно понизить, если применить конденсаторы с меньшей емкостью.

*Третий способ* (рис. 16). Схема защитного устройства аналогична схеме, рассмотренной в первом способе. При нажатии кнопки «Пуск» включается реле  $P$ , контактами  $P1$  замыкая цепь питания катушки магнитного пускателя  $МП$ .

Магнитный пускатель срабатывает и контактами  $МП1$  включает электродвигатель. При обрыве линейных проводов  $B$  или  $C$  отключается реле  $P$ , при обрыве провода  $A$  или  $C$  — магнитный пускатель  $МП$ .

В обоих случаях электродвигатель выключается контактами магнитного пускателя  $МП1$ .

По сравнению со схемой защитного устройства трехфазного двигателя, рассмотренной в первом способе, это устройство имеет преимущество: дополнительное реле  $P$  при выключенном двигателе обесточено.

## 10

### Прибор для обнаружения места повреждения скрытой электропроводки

При монтаже, а также во время эксплуатации и ремонта скрытой электропроводки в жилых, административных и промышленных зданиях, особенно когда применены алюминиевые провода, нередки случаи выхода проводки из строя.

Есть несколько способов бесконтактного определения места повреждения и трассы пролегания проводов. Один из них основан на регистрации электрического поля проводника, находящегося под напряжением. Принципиальная схема прибора приведена на рис. 17:

Прибор состоит из четырехкаскадного усилителя НЧ с коэффициентом усиления порядка 3000—5000, выпрямителя, ключевого каскада и

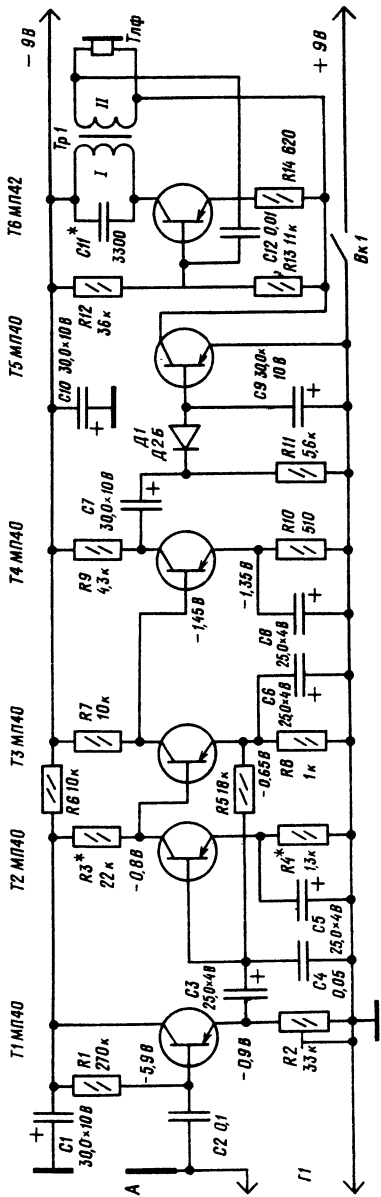


Рис. 17. Принципиальная схема прибора для обнаружения места повреждения скрытой электропроводки

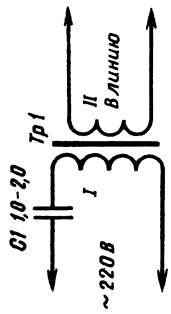


Рис. 18

генератора звуковой частоты 900—1600 Гц, питается от двух последовательно соединенных батарей 3336Л и потребляет ток 5—8 мА. Напряжение частотой 50 Гц, наведенное проводником с током в антенне *A*, усиливается усилителем НЧ, собранным на транзисторах *T1—T4*, и выпрямляется диодом *D1*. Выпрямленное отрицательное напряжение порядка 0,2—0,4 В поступает на базу транзистора *T5* ключевого каскада и отпирает его. В это время блокинг-генератор, собранный на транзисторе *T6*, начинает генерировать колебания звуковой частоты. Эти колебания будут слышны в головных телефонах, которыми нагружен генератор. Все детали и транзисторы прибора, за исключением выключателя *B1*, батареи питания, гнезд *G1* и телефонов, размещены на гетинаксовой плате размером 120×72 мм.

Плата прибора, батареи питания, гнезда и тумблер включения питания размещены внутри и на боковых стенках металлического корпуса размером 150×78×45 мм. Антенна *A* представляет собой лист медной фольги размером 130×65 мм. Ее укрепляют в окне крышки корпуса на изолирующей гетинаксовой пластине размером 146×74 мм. Статистический коэффициент усиления по току ( $B_{CT}$ ) транзисторов, установленных в приборе, должен быть порядка 35—50.

Трансформатор *Tr1* намотан на сердечнике Ш5×6, обмотка I содержит 1500 витков провода ПЭВ 0,1, обмотка II — 600 витков того же провода. Проверить работоспособность блокинг-генератора можно, если временно замкнуть накоротко коллектор с эмиттером транзистора *T5* проволочной перемычкой. При правильном подключении выводов обмотки I трансформатора *Tr1* генератор начинает работать сразу. В противном случае нужно поменять их местами.

Для налаживания ключевого каскада на базу транзистора *T5* нужно подать напряжение величиной 0,2—0,4 В в отрицательной полярности. Его можно снять с делителя, составленного из постоянных резисторов сопротивлением 5,1 кОм и 150 Ом, включенных в общую цепь питания. Когда это напряжение на ключевой каскад будет подано, напряжение питания блокинг-генератора НЧ должно составить 7—8 В. Налаживание усилителя низкой частоты сводится к подбору сопротивления резистора *R3*, от которого зависят режимы транзисторов *T2—T4*. Применение переменного резистора *R2* в схеме позволяет регулировать чувствительность прибора.

Трассу скрытой проводки или место ее повреждения определяют следующим образом.

К цепи, обрыв или трассу которой нужно определить, подключают фазу электросети 220/380 В. К прибору присоединяют головные телефоны и включают питание. В момент включения питания в головных телефонах некоторое время должен быть слышен тон генератора. Это свидетельствует о нормальной работе прибора. Антенну *A* направляют в сторону предполагаемого места пролегания провода и по наличию тона в головных телефонах прослеживают его трассу. В случае обрыва провода тон прекращается на расстоянии 5—7 см от места обрыва.

Нормально отрегулированный прибор позволяет регистрировать наличие напряжения 50 Гц на расстоянии 6—8 см от проводника. Во всех

случаях металлический корпус прибора должен иметь контакт с руками оператора.

Кроме определения трассы пролегания скрытой проводки и обрывов ее с помощью прибора можно определять место короткого замыкания проводки. Для этого на вход прибора через разъем *Г1* подключают электромагнитный датчик, позволяющий регистрировать магнитное поле проводников с переменным током.

Электромагнитный датчик представляет собой разомкнутый магнитопровод из Ш-образного трансформаторного железа с катушкой, содержащей 3000—6000 витков провода ПЭВ-2 0,1—0,12 мм. Сердечник *Ш12* (можно Ш9, Ш10, Ш14 и т. д.), толщина набора 12—15 мм. Датчик укрепляют на штанге и соединяют с прибором гибким экранированным кабелем длиной 1,5—2 м. Место короткого замыкания скрытой проводки определяют следующим образом.

Пару проводов, место короткого замыкания которых необходимо определить, подключают к специальному понижающему трансформатору (рис. 18). Датчик подносят к месту пролегания проводов разомкнутой стороной магнитопровода и по наличию сигнала в головных телефонах прослеживают их трассу. За местом короткого замыкания магнитное поле проводов отсутствует, сигнал исчезает, что и свидетельствует о коротком замыкании.

Трансформатор *Тр1* намотан на сердечнике Ш16, толщина пакета 32 мм. Обмотка I содержит 1560 витков провода ПЭВ-2 0,14 мм, обмотка II — 8 витков провода ПЭВ-2 0,8 мм. Конденсатор *С1* включен в цепь первичной обмотки для ограничения тока во вторичной цепи при поиске короткого замыкания на коротких участках (5—8 м).

## 11

### Прибор для определения места обрыва провода в электрожгуте (кабеле)

Прибор (рис. 20, а) предназначен для определения места обрыва провода в электрожгуте (кабеле) без нарушения изоляции провода.

Существующие способы определения места обрыва жилы кабеля сложны, так как требуют дорогостоящей аппаратуры (используются, как правило, электрические мосты) и сложных вычислений. Все это приводит к тому, что кабели с оборванными жилами не ремонтируют, а заменяют новыми, что неэкономично.

Предлагаемый прибор прост по конструкции и позволяет с высокой точностью (в пределах 1—2 см) без нарушения изоляции провода определять место обрыва в электрожгуте (кабеле).

Состоит он из генератора (см. рис. 19), вырабатывающего напряжение синусоидальной формы, и приемного устройства (емкостный шуп, или емкостный искатель, рис. 20, б).

Испытуемый провод присоединяется к переходной клемме генератора (рис. 20, в). При включении прибора вокруг испытуемого провода образуется слабое электромагнитное поле переменной частоты. Мощ-

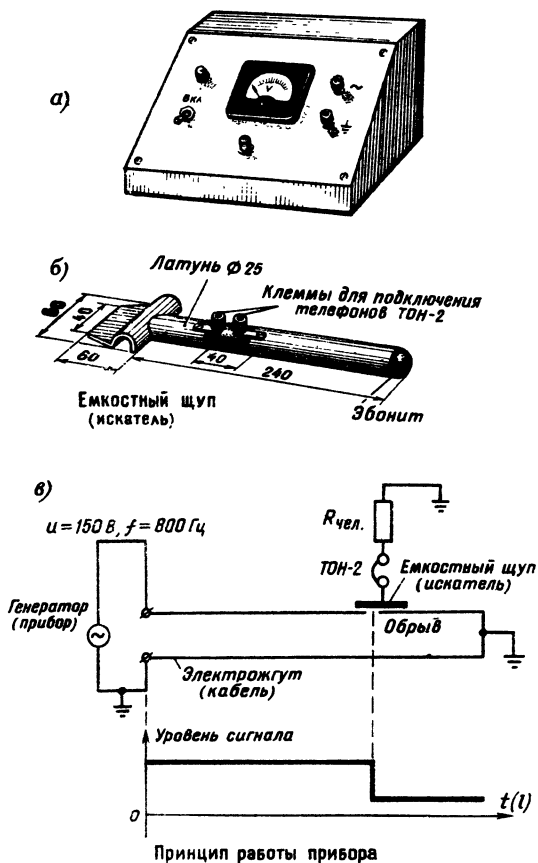


Рис. 19 Принципиальная схема генератора

ность этого поля достаточна, чтобы при проведении емкостным щупом вдоль испытуемого провода в телефонах прибора прослушивался легкий свистящий звук (фон). За местом обрыва электромагнитное поле будет отсутствовать, а следовательно, не будет и звукового эффекта в телефонах.

На участке кабеля, где исчезает звуковой эффект в телефонах, и находится место обрыва токопроводящей жилы (см. рис. 19, в).

Генератор (см. рис. 20) собран по схеме самовозбуждения и работает на лампах Л1-6П6С, Л2-5Ц4С и Л2-СГ-3С. Частота колебаний, создаваемых генератором, равна 800 Гц. Максимальное напряжение, снимаемое с выходной обмотки согласующего  $Tr2$ , составляет

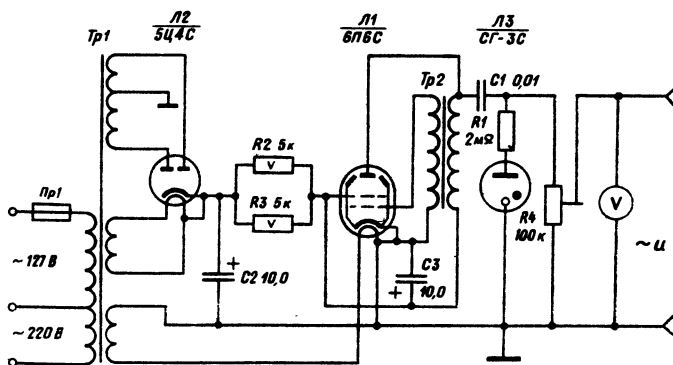


Рис. 20

150 В. Напряжение регулируется путем изменения величины сопротивления  $R4$ .  $Тр2$  собран на сердечнике сечением  $3 \text{ см}^2$ , анодная обмотка имеет 3300 витков, а сеточная — 50 витков, провода ЛЭВ-2 0,15—0,25.

Прибор питается от сети переменного тока напряжением 127/220 В. Масса прибора 1,2 кг.

## 12

### Прибор для определения путей прохождения проводов в электрорадиоэлектронной аппаратуре

Для определения пути провода в жгуте приходится прозванивать всю цепь с последующим снятием вязки, что приводит к значительной потере времени и снижению качества последующего монтажа. Предлагаемый прибор позволяет значительно сократить время на устранение неисправностей в системах электрорадиоэлектронного оборудования, причем качество последующего монтажа заметно улучшается.

Прибор состоит из генератора, вырабатывающего напряжение синусоидальной формы, и приемного устройства. При подключении искомого провода к переходной клемме генератора вокруг провода образуется слабое магнитное поле соответствующей частоты. Если теперь приблизить к проводу приемный контур, то в телефонах будет прослушиваться звук. Диаметр приемного контура равен 15 мм, следовательно, точность определения по максимуму сигнала соответствует половине диаметра, т. е. 7,5 мм, и вполне достаточна во многих случаях.

Генератор собран по схеме самовозбуждения и работает на транзисторе П4Б (рис. 21). Частота колебаний, создаваемых генератором, равна 800 Гц. Максимальное напряжение, снимаемое с выходной обмотки,

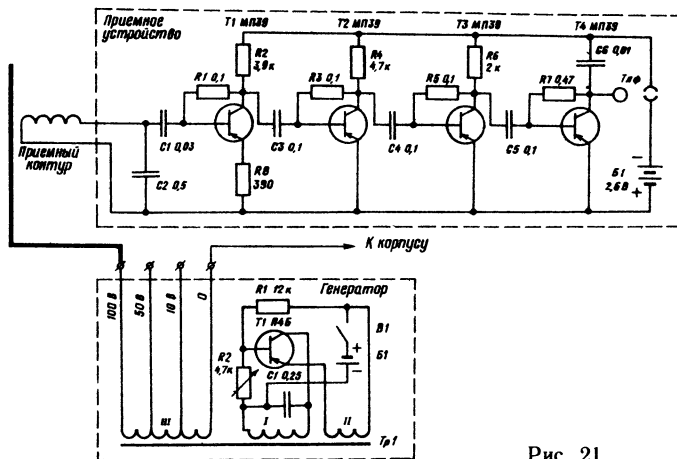


Рис. 21

составляет 100 В. Напряжение плавно регулируют, изменяя величину сопротивления  $R_2$ . Генератор питается от батареи 3336Л напряжением 4,5 В. Потребляемый ток составляет 70 мА.

Трансформатор  $Tr1$  собран на сердечнике из стандартных пластин Ш-15, толщина набора 10 мм. Обмотка I содержит 150 витков провода ПЭЛ 0,2, обмотка цепи эмиттера II имеет 40 витков того же провода, обмотка III — 70+280+400 витков провода ПЭЛ 0,15 мм.

Правильно собранный генератор работает без регулировки, в чем можно убедиться, замерив напряжение на концах выходной обмотки. При отсутствии возбуждения генератора необходимо поменять местами концы обмотки обратной связи. Частота генератора определяется величиной емкости конденсатора  $C1$ . При длительном пользовании прибором, когда теряется острота восприятия колебаний одного тона, регулировать частоту в небольших пределах можно также потенциометром  $R_2$ .

Генератор смонтирован в металлическом кожухе размером 80×75×40 мм, общая его масса составляет 300 г (см. рис. 22, б).

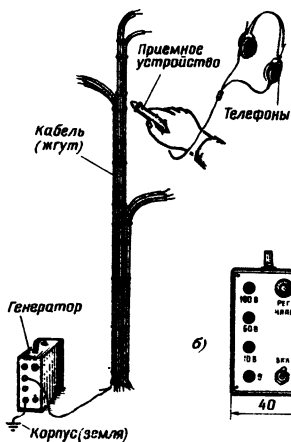
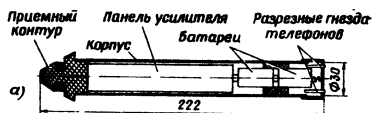


Рис. 22

Приемное устройство представляет собой усилитель, работающий на четырех транзисторах типа МП39 (см. рис. 21). Коэффициент усиления усилителя составляет 12 000 (на частоте 1 кГц). Приемный контур содержит 200 витков провода ПЭЛ 0,1 и настроен с помощью конденсатора *C2* в резонанс с частотой генератора.

Включается усилитель, когда вилку шнура головных телефонов вставляют в соответствующие гнезда. Конструктивно приемное устройство оформлено в виде цилиндра (рис. 22, а).

Питается приемник от двух элементов «343». Масса приемного устройства 200 г.

Приемный контур намотан на вставке из эбонита, на оси которой имеется устройство для зажима карандашного грифеля при записи на бумаге.

Правильно собранный усилитель работает без налаживания. При сильном шуме в телефонах следует заменить транзистор первого каскада усиления.

## 13

### Пробник-анализатор электрических цепей для электромонтажника

В повседневной работе электрика, электромонтажника удобен пробник-анализатор электрических цепей, схема которого показана на рис. 23. С его помощью можно быстро проверить обмотки электродвигателя или трансформатора, исправность монтажных проводов, жгутов, состояние электрических контактов в электрических устройствах и т. д. Этот пробник способен отличить короткозамкнутые цепи от цепей с активным сопротивлением в пределах от 1 до 250 Ом.

Пробник состоит из компаратора на микросхеме ОУ (К14ОУД7) и источника образцового напряжения на стабилитроне Д1 (КС133А).

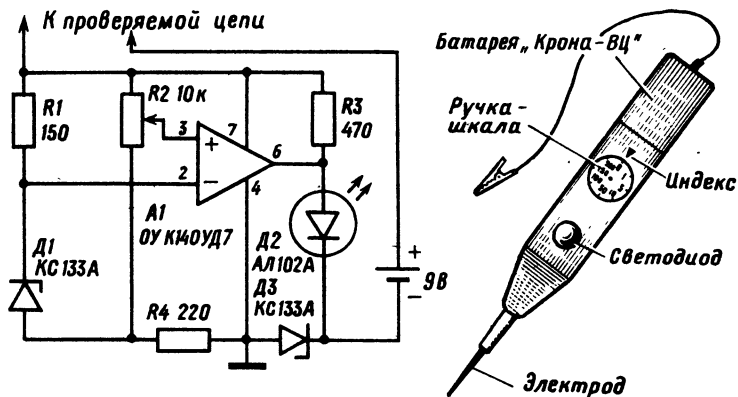


Рис. 23. Пробник-анализатор электрических цепей

Результат сравнения входного напряжения, снимаемого с движка переменного резистора  $R2$ , с образцовым напряжением отображается светодиодом  $D2$  (АЛ1102А). Обладая очень большим коэффициентом усиления по напряжению, операционный усилитель (ОУ) реагирует на малейшее несоответствие между напряжением на инвертирующем входе и образцовым напряжением, поступающим на инвертирующий вход.

Перед началом измерений пробник-анализатор необходимо откалибровать: к входным зажимам подключают постоянный резистор, сопротивление которого равно максимально допустимому сопротивлению проверяемых проводников, и переменным резистором  $R2$  устанавливают порог срабатывания компаратора (момент загорания светодиода  $D2$ ). Если теперь при подключении пробника к исследуемой (проверяемой) цепи светодиод не загорится, то это будет свидетельствовать о слишком большом сопротивлении, а если светодиод загорается — значит, ее сопротивление не превышает максимально допустимого.

Стабилизатор  $D3$  ограничивает напряжения на светодиоде, а резистор  $R3$  — ток, проходящий через светодиод. Без этого резистора колебания потребляемого пробником тока при различных сопротивлениях компаратора вызвали бы изменение напряжения на делителе  $R2$  и, как следствие, привели бы к значительной ошибке в измерениях.

Пробник-анализатор размещен в пластмассовом корпусе, ручка-шкала ( $R2$ ) откалибрована в омах (от 1 до 250). В качестве источника тока используется батарея типа «Крона-ВЦ» или аккумулятор 7Д-0,125

## 14

### Индикатор-браслет для электро-монтажника

*Первая конструкция.* Индикатор-браслет можно использовать при ремонте телефонной сети и при работе с многожильным кабелем.

Для облегчения поиска нужного провода в связанном (многожильном) кабеле или на коммутационной панели можно воспользоваться индикатором, схема которого приведена на рис. 24. Он представляет собой устройство, выполненное на трех транзисторах. Принцип работы индикатора основан на том, что при замыкании плюсового вывода источника питания с базой транзистора  $T1$  (через отыскиваемый провод, тело человека и резистор  $R1$ ) все транзисторы открываются и загорается лампа  $L1$  после того, как найден отыскиваемый провод. В качестве источника питания использованы два элемента «316» или малогабаритные аккумуляторы типа Д-0,1.

Индикатор выполнен в виде плоской коробки из органического стекла размером  $65 \times 45 \times 20$  мм. Ее прикрепляют к руке с помощью ремешка (как наручные часы), с металлическим электродом, прижимаемым к руке (электрод соединен с резистором  $R1$ ). Нижний на схеме вывод индикатора подключают к отыскиваемому проводу, второй конец которого находят, поочередно касаясь пальцем жил кабеля. Когда провод найден, загорается индикаторная лампа  $L1$ .

*Вторая конструкция.* Индикатор-браслет (см. первую конструкцию)

### Первая конструкция

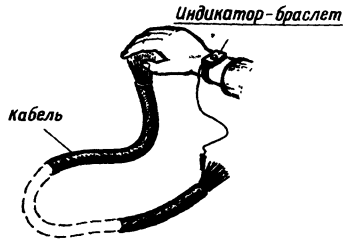
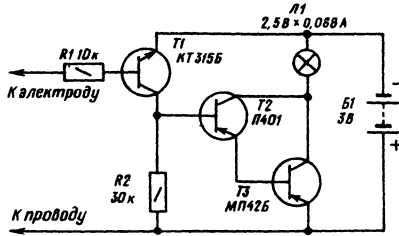


Рис. 24

### Вторая конструкция

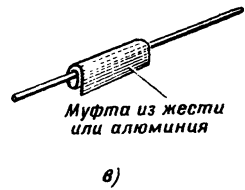
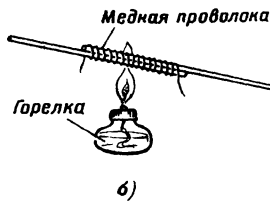
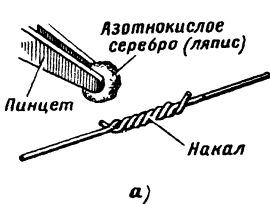
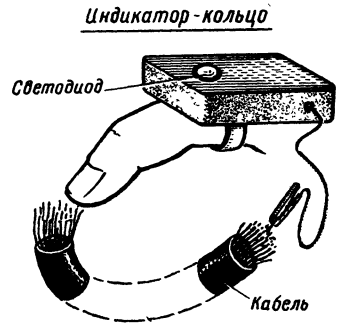
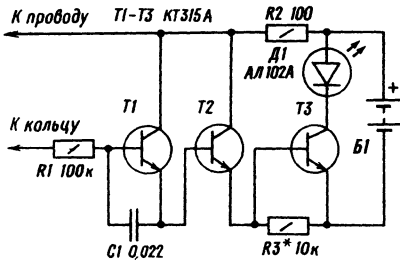


Рис. 25. Способы соединения проводов из сплавов высокого сопротивления

имеет невысокую экономичность из-за применения лампы накаливания. Во второй конструкции предлагается индикатор-кольцо, схема которого приведена на рис. 24.

Недостаток первой конструкции устранен за счет применения светодиода АЛ1102А, и в нем работают одни только кремниевые транзисторы серии КТ315А, характеризующиеся малым обратным током коллекторного перехода в широком диапазоне температур. При использовании транзисторов со статическим коэффициентом передачи тока 25...30 входное сопротивление индикатора составляет 10...25 МОм. Повышение входного сопротивления нецелесообразно из-за возрастания вероятности ложного индицирования внешними наводками.

Достаточно большое входное сопротивление достигнуто применением составного эмиттерного повторителя  $T1, T2$ . Конденсатор  $C1$  (типа КЛС) создает глубокую отрицательную обратную связь по переменному току, исключаящую ложную индикацию от воздействия внешних наводок. В исходном режиме устройство практически не потребляет энергии, так как сопротивление подключенной параллельно источнику питания цепи  $T3, Л1$  в закрытом состоянии составляет 0,5...1 МОм. Потребляемый ток в режиме индикации не превышает 6 мА. В качестве источника питания использованы два малогабаритных аккумулятора типа Д-0,1.

## 15

### Простейшие способы соединения проводов из сплавов высокого сопротивления

Для соединения проводов из сплавов высокого сопротивления (нихром, константан, никелин, манганин и др.) имеется несколько простейших способов сварки без применения специального инструмента (рис. 25).

1. Концы свариваемых проводов зачищают, скручивают и пропускают через них ток такой силы, чтобы место соединения накалилось докрасна. На это место пинцетом кладут кусочек ляписа (азотнокислое серебро), который расплавляется и сваривает концы проводов (рис. 25, а).

2. Если диаметр свариваемой проволоки из сплава высокого сопротивления не превышает 0,15—0,2 мм, то на концы ее наматывают тонкую медную проволоку (диаметром 0,1—0,15 мм), причем с реостатной проволоки изоляцию можно не удалять. Затем соединенные таким способом проволоки вносят в пламя горелки. Медь при этом начинает плавиться и прочно соединяет оба реостатных провода. Оставшиеся концы медной проволоки отрезают, а место сварки изолируют, если нужно. Этот способ можно применить для соединения медных проводов с проводами из сплавов высокого сопротивления (рис. 25, б).

3. Перегоревший провод обмотки реостата или нагревательного прибора можно соединить следующим способом: концы провода в месте обрыва вытягивают на 15—20 мм и зачищают до блеска шкуркой. Затем из листовой стали или алюминия вырезают небольшую пластинку, делают из нее муфту и надевают ее на провода в месте соединения. Провода предварительно скрепляют обычной скруткой. Затем муф-

ту плотно сжимают плоскогубцами. Соединение проводов с помощью муфты обеспечивает достаточно высокую механическую прочность, но контакт в месте соединения не всегда надежен, а это может привести к местному перегреву провода и перегоранию его (рис. 25, в).

4. Способы соединения нихрома с нихромом, медью и ее сплавами и другими металлами приводятся в практическом совете 104.

# 16

## Универсальный выпрямитель для зарядки аккумуляторов с электронным регулированием

*Первая конструкция.* Выпрямитель (рис. 26) собран по мостовой схеме на четырех диодах  $D1-D4$  типа Д305. Сила зарядного тока регулируется при помощи мощного транзистора  $T1$ , включенного по схеме составного триода. При изменении смещения, снимаемого на базу триода с потенциометра  $R1$ , изменяется сопротивление цепи коллектор — эмиттер транзистора. Зарядный ток при этом можно изменять от 25 мА до 6 А при напряжении на выходе выпрямителя от 1,5 до 14 В.

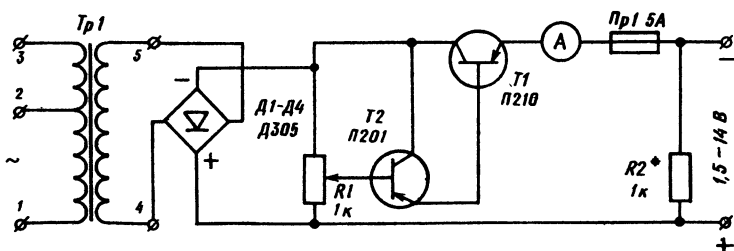


Рис. 26. Принципиальная электрическая схема выпрямителя (первая конструкция)

Резистор  $R2$  на выходе выпрямителя позволяет устанавливать выходное напряжение выпрямителя при отключенной нагрузке. Трансформатор собран на сердечнике сечением  $16 \text{ см}^2$ . Первичная обмотка рассчитана на включение в сеть с напряжением 127 В (выводы 1—2) или 220 В (выводы 1—3) и содержит  $350+325$  витков провода ПЭВ 0,35, вторичная обмотка — 45 витков провода ПЭВ 1,5. Транзистор  $T1$  устанавливаются на металлическом радиаторе, площадь поверхности которого должна быть не менее  $350 \text{ см}^2$  с обеих сторон пластины при толщине ее не менее 3 мм.

*Вторая конструкция.* Схема, приведенная на рис. 27, отличается от предыдущей тем, что с целью увеличения максимального тока до 10 А транзисторы  $T1$  и  $T2$  включены параллельно. Смещение на базы транзисторов, изменением которого регулируется зарядный ток, снимается с выпрямителя, выполненного на диодах  $D5-D6$ . При зарядке 6-вольтовых аккумуляторов переключатель устанавливается в положение 1,

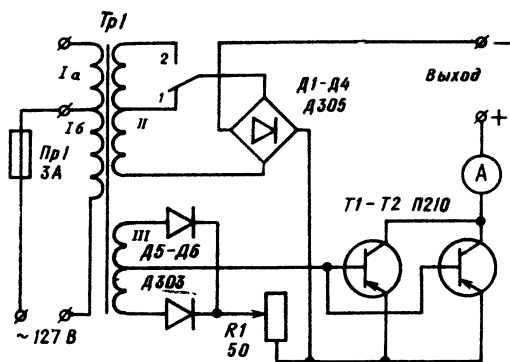


Рис. 27. Принципиальная электрическая схема выпрямителя (вторая конструкция)

12-вольтовых — в положение 2. Обмотки трансформатора содержат следующее количество витков: Ia — 328 витков провода ПЭВ 0,85; Ib — 233 витка провода ПЭВ 0,63; II — 41+41 виток провода ПЭВ 1,87; III — 7+7 витков провода ПЭВ 0,63. Сердечник — УШ35×55.

## 17

### Что необходимо знать о защите электрических контактов от загрязнения

Загрязненные контакты очень часто нарушают работу различных электрических устройств, приводят к неисправностям.

Часть загрязнений возникает вследствие внешних влияний — под действием атмосферных или климатических условий, например в результате возрастающего загрязнения атмосферы промышленными газами, которые содержат соединения серы (сероводород, окись серы) и серу с пылью. Продукты реакции материала контактов с газообразными выделениями особенно сильно влияют на работу серебряных контактов, где образуются окислы и сульфиды, обладающие значительным удельным электрическим сопротивлением и даже в тонком слое действующие как изоляционный материал.

Вредные вещества могут попасть на контакты не только из окружающей среды, но и возникнуть непосредственно из материалов контактов под действием электрической дуги, повышенной температуры и давления. При работе контактов возникает также металлическая пыль; под действием электрической дуги разрушаются органические материалы, попавшие между поверхностями контактов, например в результате адсорбции паров органических веществ.

В настоящее время ведутся поиски веществ для очистки контактов. Желательно, чтобы эти вещества на очищенных контактах оставляли

слой, не только защищающий их от дальнейшего загрязнения, но и не влияющий на электрические параметры. Часть адсорбированных загрязнений (прежде всего пыль и жиры) можно устранить различными растворителями. Чаще всего используются трихлорэтилен, тетрахлорэтилен, толуол, бензин и т. п.

В последнее время начинают также применяться некоторые жидкие соединения фтора и хлора, известные под названием «фреоны». Главным образом применяется фреон-113 (трихлортрифторэтан) и фреон-112 (дифтортетрахлорэтан). Их главное достоинство кроме негорючести и малой токсичности состоит в том, что они не растворяют пластмассы, которые часто используются для несущих деталей контактов (даже такие малостойкие материалы, как полистирол и поликарбонат). Широкому применению препятствует их довольно высокая стоимость.

За рубежом предложено много различных средств для промывки электрических контактов, главным образом в аэрозольном исполнении, точный состав которых не раскрывается. Например:

грамолин-Спрай R (ФРГ) — средство для очистки и защитной пассивации;

кентак 60 (ФРГ) — для такого же применения;

эварбрит TPS (ГДР) — для защитной пассивации чистых серебряных контактов;

электролюб 2А—Х26—А (Англия) — средство для очистки и защитной пассивации.

Эти средства, по сообщениям фирм, имеют не только очищающее действие, но и защитное, т. е. создают на поверхности очищенных контактов некоторую консервирующую, в большинстве случаев защитную пленку, которая предохраняет поверхность от дальнейшего загрязнения. Защитная пленка существенно удлиняет срок службы контактов и уменьшает возможность их отказов в работе.

*Жидкость для очистки электрических контактов* наносится различными способами в зависимости от типа и положения контактов — кисточкой, палочкой, шприцем с иглой, кусочком кожи, надетым на металлическую полоску и смоченным чистящим раствором, и т. п. В каждом случае, однако, рекомендуется после нанесения какого-либо чистящего средства привести контакты в движение, чтобы раствор попал на всю поверхность даже у закрытых контактов. Рекомендуется немного подождать (не более 15 мин), пока испарится растворитель, а затем, если возможно, протереть очищенные контакты кусочком фильтровальной бумаги или кожи (на этот раз сухой) для удаления излишков раствора; а также растворенных загрязнений.

Ниже приведены два простых состава жидкости для очистки электрических контактов.

- |   |        |
|---|--------|
| 1. Аммиак водный концентрированный . . . . .        | 125 мл |
| Этиловый спирт, денатурированный бензином . . . . . | 375 мл |

Эти вещества смешивают в стеклянной банке. Полученную смесь хранят в стеклянной посуде с притертой пробкой.

2. В 475 мл чистого бензина Б-70 («Галоша») растворяют 15—30 мл

вазелинового масла (медицинского). После тщательного перемешивания готовый раствор передливают в стеклянную посуду с притертой пробкой. Контакты протирают кусочком кожи, смоченным в растворе.

# 18

## Устройство для автоматической подзарядки аккумуляторов в системе аварийного питания

Источником питания аварийного освещения на многих объектах служат аккумуляторные батареи напряжением 12 В. Однако в процессе эксплуатации они разряжаются, и освещенность уменьшается. Предлагаемое устройство для автоматической подзарядки аккумуляторных батарей в системе аварийного питания в процессе эксплуатации показано на рис. 28.

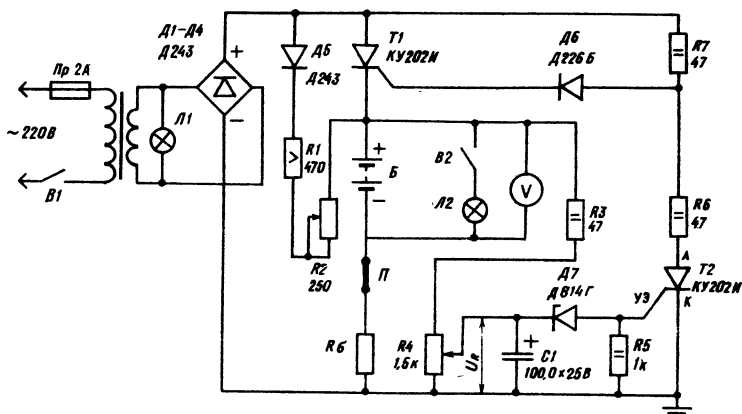


Рис. 28. Принципиальная схема устройства для автоматической подзарядки аккумуляторных батарей

Устройство питается от сети переменного тока напряжением 127—220 В и работает следующим образом. Во время заряда батареи *Б* тиристор *T1* открыт. При этом напряжение  $U_R$  на потенциометре *R4* ниже порогового напряжения (12—14 В) стабилитрона *D7*, и тиристор *T2* закрыт.

Когда напряжение батареи приближается к значению полного заряда, отпирается тиристор *T2*, и через делитель напряжения *R6*—*R7* на управляющий электрод тиристора *T1* подается запирающее напряжение отрицательной полярности. Тиристор *T1* закрывается, батарея разряжается и переходит в режим дозарядки малым током, определяемым величиной сопротивления резисторов *R1*, *R2* и *R3*. Величина тока дозарядки может устанавливаться резистором *R2*.

Величина зарядного тока батареи может быть замерена амперметром, включенным вместо переключки *П*. Повторный заряд батареи начинается

автоматически, когда ее напряжение упадет настолько, что тиристор  $T2$  закроется.

При первом включении схему следует настроить. Это достигается изменением сопротивления резистора  $R4$  до такого значения, пока в цепи батареи не появится ток и не откроется тиристор  $T1$ .

В дальнейшем схема в подстройке не нуждается и работает в автоматическом режиме. Устройство не только подзаряжает, но и поддерживает номинальную емкость аккумуляторных батарей в системе аварийного питания.

## 19

### Расчетные формулы при работе с проволокой

Расчеты по формуле более точны, чем по таблице, и необходимы в тех случаях, когда в таблицах отсутствуют нужные данные.

*Сопротивление провода* (в омах) вычисляется по формуле

$$R = \frac{\rho \cdot l}{S} \text{ или } R = \frac{1,27 \rho l}{d^2},$$

где  $\rho$  — удельное сопротивление (по таблице);  $l$  — длина провода, м;  $S$  — площадь поперечного сечения провода, мм<sup>2</sup>;  $d$  — диаметр провода, мм.

*Длина провода* из этих выражений определяется по формулам

$$l = \frac{R \times S}{\rho} \text{ или } l = \frac{0,785 R d^2}{\rho}$$

*Площадь поперечного сечения* провода подсчитывается по формуле

$$S = 0,785 \cdot d^2.$$

Сопротивление  $R_2$  при температуре  $t_2$  может быть определено по формуле

$$R_2 = R_1 [1 + \alpha (t_2 - t_1)],$$

где  $\alpha$  — температурный коэффициент электросопротивления (из таблицы);  $R_1$  — сопротивление при некоторой начальной температуре  $t_1$ .

Обычно за  $t_1$  принимают 18°C, и во всех приведенных таблицах указана величина  $R_1$  для  $t_1=18^\circ\text{C}$ .

*Допустимая сила тока* при заданной норме плотности тока  $\Delta$  а/мм<sup>2</sup> находится из формулы

$$I = 0,785 \Delta \cdot d^2.$$

*Необходимый диаметр провода* по заданной силе тока определяют по формуле

$$d = \sqrt{\frac{1,27 \cdot I}{\Delta}}$$

Если норма нагрузки  $\Delta=2$  а/мм<sup>2</sup>, то формула принимает вид:

$$d = 0,8 \cdot \sqrt{I}.$$

*Ток плавления* для тонких проволочек с диаметром до 0,2 мм подсчитывается по формуле

$$I_{\text{пл}} = \frac{d - 0,005}{k},$$

где  $d$  — диаметр провода, мм;  $k$  — постоянный коэффициент, равный для меди 0,034, для никеля 0,07, для железа 0,127.

Диаметр провода отсюда будет:

$$d = k \cdot I_{\text{пл}} + 0,005.$$

Материал	Удельное сопротивление, $\frac{\text{Ом} \times \text{мм}^2}{\text{м}}$ ( $\rho$ )	Удельный вес, г/см <sup>3</sup>	Температурный коэффициент электропроводности ( $\alpha$ )	Температура плавления, °С	Максимальная рабочая температура, °С
Медь	0,0175	8,9	+0,004	1085	—
Алюминий	0,0281	2,7	+0,004	658	—
Железо	0,135	7,8	+0,005	1530	—
Сталь	0,176	7,95	+0,0052	—	—
Никелин	0,4	8,8	+0,00022	1100	200
Константан	0,49	8,9	—0,000005	1200	200
Манганин	0,43	8,4	+0,00002	910	110
Нихром	1,1	8,2	+0,00017	1550	1000

## 20

### Простейшие электрические расчеты нагревательных элементов, применяемых в электробытовых приборах

Электронагреватели широко используются в бытовых электроприборах: чайниках, утюгах, каминах, плитках, паяльниках и т. д.

*Тепловое действие тока.* При прохождении электрического тока через неподвижные металлические проводники единственным результатом работы тока является нагревание этих проводников, и, следовательно, по закону сохранения энергии вся работа, совершенная током, превращается в тепло.

Работа (в джоулях), совершаемая током при прохождении его через участок цепи, вычисляется по формуле

$$A = UIt,$$

где  $U$  — напряжение, В;  $I$  — сила тока, А;  $t$  — время, с.

Количество теплоты (Дж), выделенное в проводнике при прохождении по нему электрического тока, пропорционально квадрату силы тока, сопротивлению проводника и времени прохождения тока и вычисляется по закону Джоуля — Ленца:

$$Q = I^2 Rt,$$

где  $R$  — сопротивление проводника, Ом.

Произведем расчет количества теплоты, необходимой для того, чтобы вскипятить воду в чайнике, вмещающем 2 л. Напряжение сети  $U=220$  В. Ток, потребляемый электрочайником,  $I=4$  А. Определить время закипания воды, если КПД его 80% и начальная температура воды 20° С.

Исходные данные:  $U=220$  В;  $I=4$  А;  $m=2$  кг; КПД=0,8;  $t=20^\circ$  С;  $t_{\text{кип}}=100^\circ$  С. Удельная теплоемкость воды  $C=4200$ .

Определим количество теплоты, необходимое для нагрева воды до температуры кипения.

$$Q_{\text{пол}} = cm(t_{\text{кип}} - t_0) = 4200 \cdot 2(100 - 20) = 672\,000 \text{ Дж.}$$

Определим общее количество теплоты, которое должен выделить нагревательный элемент электрочайника, с учетом потерь на нагрев керамики, корпуса чайника и внешней среды:

$$Q_{\text{общ}} = \frac{Q}{\text{КПД}} = \frac{672\,000}{0,8} = 840\,000 \text{ Дж.}$$

Определим время закипания воды в чайнике:

$$Q_{\text{общ}} = A = UIt.$$

Отсюда находим  $t$ :

$$t = \frac{Q_{\text{общ}}}{UI} = \frac{840\,000}{220 \cdot 4} = 954 \text{ с} = 15 \text{ мин } 54 \text{ с.}$$

*Мощность электрического тока.* Зная работу, совершаемую током за некоторый промежуток времени, можно рассчитать и мощность тока, под которой, так же как и в механике, понимают работу, совершаемую за единицу времени. Из формулы, определяющей работу постоянного тока  $A = UIt$ , следует, что мощность его ( $P$ ) равна:

$$P = \frac{A}{t} = UI.$$

Нередко говорят о мощности электрического тока, потребляемой от сети, желая этим выразить мысль, что при помощи электрического тока (за счет тока) нагреваются утюги, электроплитки и т. д.

В соответствии с этим на приборах нередко обозначается их мощность, т. е. мощность тока, необходимая для нормального действия этих приборов. Так, например, для нормальной работы электроплитки на 220 В мощностью 500 Вт требуется ток около 2,3 А при напряжении 220 В ( $2,3 \times 220 \approx 500$ ). На практике применяют более крупные единицы мощности: 1 гВт (гектоватт) = 100 Вт и 1 кВт (киловатт) = 1000 Вт.

Таким образом, 1 Вт есть мощность, выделяемая током 1 А в проводнике, между концами которого поддерживается напряжение 1 В.

Единица работы, совершаемой электрическим током в течение 1 с при помощи 1 Вт, называется ватт-секундой, или иначе джоулем. Применяют и более крупные единицы работы: 1 гектоватт-час (гВт·ч) или 1 киловатт-час (кВт·ч), который равен работе, совершаемой электрическим током в течение 1 ч при мощности 1 кВт.

Длину и диаметр проволоки нагревательного элемента рассчитывают исходя из величины напряжения сети и заданной мощности нагрева-

#### **Основные данные для расчета нагревательных элементов**

Допустимая сила тока, А	1	2	3	4	5	6	7
Диаметр нихромовой проволоки при температуре 700° С, мм	0,17	0,3	0,45	0,55	0,65	0,75	0,85
Площадь поперечного сечения проволоки, мм <sup>2</sup>	0,0227	0,0707	0,159	0,238	0,332	0,442	0,57

тельного элемента. Сила тока при данном напряжении и мощности определяется по формуле

$$I = \frac{P}{U};$$

омическое сопротивление проводника всегда вычисляется по формуле

$$R = \frac{U}{I}.$$

Зная величину тока, можно найти диаметр и сечение проволоки (табл.).

Подставляя полученные значения в формулу

$$l = \frac{SR}{\rho},$$

где  $l$  — длина проволоки, м;  $S$  — сечение проволоки, мм<sup>2</sup>;  $R$  — сопротивление проволоки, Ом;  $\rho$  — удельное сопротивление проволоки (для никрома  $\rho=1,1$ , для фехрала  $\rho=1,3$ ), Ом мм<sup>2</sup>/м, получим необходимую длину проволоки для нагревательного элемента.

**Пример.** Определить длину проволоки из никрома для нагревательного элемента плитки мощностью  $P=600$  Вт при напряжении сети  $U=220$  В.

$$I = \frac{600}{220} = 2,72\text{А}; R = \frac{220}{2,72} = 81 \text{ Ом}.$$

По этим данным находим диаметр и сечение проволоки:  $d=0,45$  мм,  $S=0,159$  мм<sup>2</sup>. Тогда длина проволоки будет равна:

$$l = \frac{0,159 \cdot 81}{1,1} = 11,6 \text{ м}.$$

Точно так же можно рассчитать нагревательные элементы и для других электронагревательных приборов.

**Примечание.** При эксплуатации электрорадиотехнической аппаратуры необходимо знать сечение монтажных проводов — в зависимости от величины проходящего тока. В таблице приведены максимально допустимые токи нагрузки для медных проводов различного сечения.

*Допустимые токи нагрузки медных проводов (монтажных)*

Параметр	Сечение провода, мм <sup>2</sup>															
	0,05	0,07	0,1	0,2	0,3	0,4	0,5	0,7	1	1,5	2	2,5	4	6	10	
Наибольший допустимый ток, А	0,7	1	1,3	2,5	3,5	4	5	7	10	14	17	20	25	30	54	

**21**

### Простой автомат для защиты электрической сети от короткого замыкания

При ремонте электрорадиоаппаратуры, питаемой от электрической сети напряжением 127 или 220 В, довольно часто происходят короткие замыкания. Избежать этого можно, если включить автомат, электрическая схема которого изображена на рис. 29. Реле  $P$  подключено параллельно нагрузке и следит за напряжением на ней. Когда напря-

жение есть, через обмотку реле протекает ток, реле срабатывает и замыкает контакты  $P1$ . Сигнальная лампа  $Л1$  не горит. При коротком замыкании в нагрузке напряжение на обмотке реле упадет и якорь реле отойдет от сердечника. Контакты  $P1$  разомкнутся. Последовательно с обмоткой реле будет включена лампа (220 В, 100 Вт), которая загорится и тем самым просигнализирует о коротком замыкании. После устранения неисправности контакты реле  $P1$  вновь замыкаются и схема возвращается в исходное состояние (в начальный момент реле  $P$  срабатывает от тока, протекающего по его обмотке через лампу  $Л1$ ). Этот автомат отключает нагрузку не только при коротком замыкании, но и при значительной потребляемой мощности. Для этого в схему введено сопротивление  $R1$ , величина которого определяется максимально допустимым током через нагрузку и подсчитывается по формуле

$$R1 = \frac{U_{\text{сети}}}{I_{\text{доп}}},$$

где  $U_{\text{сети}}$  — напряжение сети;  $I_{\text{доп}}$  — максимально допустимый ток.

Например, при токе  $I_{\text{доп}}=20$  А и питающей сети 220 В сопротивление должно иметь величину:

$$R1 = \frac{220\text{В}}{20\text{А}} = 11 \text{ Ом.}$$

Сопротивление берется мощностью не менее 20 Вт.

При выборе типа реле следует учитывать, что его контакты должны быть рассчитаны на разрывание цепи с током не менее  $0,21_{\text{доп}}$ . Удобно использовать в качестве реле контакторы переменного тока (например, типа МПКО-110 А), специально предназначенные для работы с большими токами. Автомат можно применить и для защиты электрической сети напряжением 36 В, соответственно изменив электрические величины элементов схемы (например, можно использовать реле МКУ-48 на 36 В).

## 22

### Использование конденсатора в качестве сопротивления

Известно, что конденсатор, установленный в цепи переменного тока, обладает сопротивлением, зависящим от частоты, и называется реактивным. Используя его, можно также гасить излишнее напряжение сети, причем мощность на реактивном сопротивлении не выделяется, что является большим преимуществом конденсатора перед гасящим резистором. Так как полное сопротивление  $Z$  цепи, составленной из после-

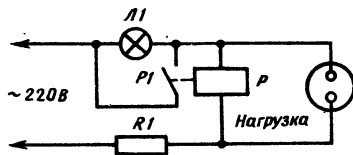
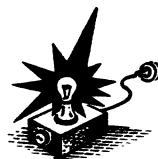


Рис. 29. Электрическая схема автомата

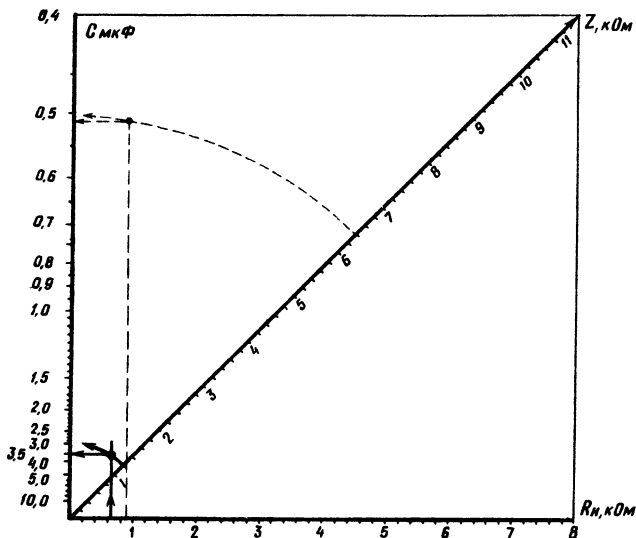


Рис. 30

довательно включенных нагрузки с активным сопротивлением  $R_n$  и конденсатора с реактивным сопротивлением  $X_c$ , равно  $Z = \sqrt{R_n^2 + X_c^2}$ ,

то непосредственный расчет емкости гасящего конденсатора довольно сложен. Для определения ее проще пользоваться номограммой, приведенной на рис. 30. На номограмме по оси абсцисс отложены сопротивления  $R_n$  в кОм, по оси ординат — емкость  $C$  гасящих конденсаторов в мкФ и по оси, проведенной под углом  $45^\circ$  к оси абсцисс, — полное сопротивление  $Z$  цепи в кОм.

Чтобы воспользоваться номограммой, предварительно нужно по закону Ома или по формуле мощности определить  $R_n$  и  $Z$ . На оси абсцисс номограммы находят вычисленное значение  $R_n$  и проводят из этой точки вертикальную прямую, параллельную оси ординат. Затем на наклонной оси отыскивают ранее определенное значение  $Z$ . Из точки начала координат через точку  $Z$  проводят дугу, которая должна пересечь линию, проведенную параллельно оси ординат. Из точки пересечения ведут линию, параллельную оси абсцисс. Точка, где эта линия встретится с осью ординат, укажет искомую емкость гасящего конденсатора.

**Пример 1.** Определить емкость конденсатора, который нужно соединить последовательно с электропаяльником 127 В, 25 Вт, чтобы его можно было включить в сеть переменного тока напряжением 220 В (рис. 31, а).

Находим  $R_n$ :

$$R_n = \frac{U^2}{P} = \frac{127^2}{25} = 645 \text{ Ом,}$$

где  $U$  — напряжение, на которое рассчитан электропаяльник,  $P$  — мощность электропаяльника.

Чтобы определить  $Z$ , нужно знать ток  $I$ , протекающий в цепи:

$$I = \frac{P}{U} = \frac{25}{127} = 0,2 \text{ А.}$$

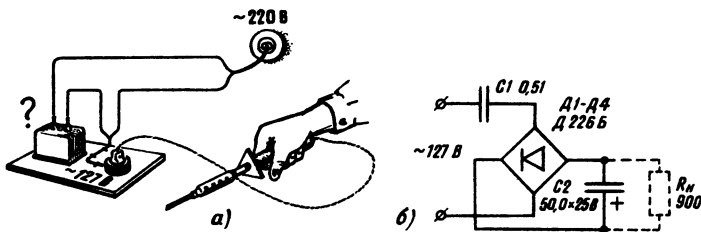


Рис. 31

Тогда  $Z$  равно:

$$Z = \frac{220}{0,2} = 1100 \text{ Ом.}$$

Как найти емкость гасящего конденсатора, пользуясь вычисленными предварительными данными, показано на номограмме жирными линиями.

Пример 2. Мостовой выпрямитель (рис. 31, б) с выходным напряжением  $U_{\text{вых}}=18$  В и током нагрузки  $I_{\text{н}}=20$  мА необходимо питать от сети напряжением 127 В. Найти емкость конденсатора  $C1$ , который нужно подключить последовательно с выпрямителем, чтобы погасить излишнее напряжение.

Определяем сопротивление нагрузки:

$$R_{\text{н}} = \frac{U_{\text{вых}}}{I_{\text{н}}} = \frac{18}{0,02} = 900 \text{ Ом}$$

и полное сопротивление цепи:

$$Z = \frac{127}{0,02} = 6,35 \text{ кОм.}$$

Далее определяют емкость гасящего конденсатора  $C1$  по номограмме. Как это сделать, показано на ней пунктиром. Результат, полученный по расчету (0,51 мкФ), можно округлить до 0,5 мкФ.

Для гашения напряжения можно использовать только бумажные конденсаторы (МБМ, МБГП и др.), предназначенные для работы в цепи переменного тока. Их рабочее напряжение для большей надежности работы должно в 2—3 раза превышать напряжение, которое нужно погасить.

## 23

### Простой электронный индикатор сопротивления

На рис. 32 показан вид и приведена принципиальная схема простого индикатора активного сопротивления для проверки электрических проводов в различных электрических установках, нитей накала, осветительных ламп, предохранителей, изоляции конденсаторов, изоляции электрических машин и т. д. Им удобно пользоваться при отыскании неисправностей в электробытовой технике, водителю автомобиля, трактористу, электрику на производстве, а также с успехом можно использовать в домашних условиях.

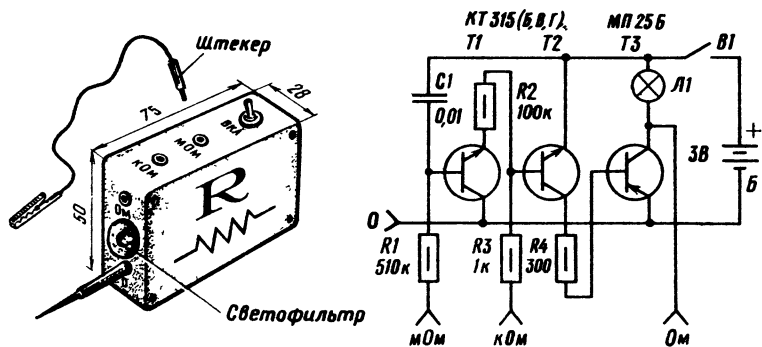


Рис. 32. Электронный индикатор сопротивления

Индикатор имеет три предела измерения: 0...20 Ом; 0...100 кОм; 0...25 МОм. В индикаторе отсутствует электроизмерительный прибор, а для индикации контроля измерения используется обыкновенная лампочка от карманного фонаря (2,5 В, 0,2 А). В пределах выбранного диапазона измерений величина сопротивления определяется по яркости свечения лампы: чем больше сопротивление, тем менее ярким становится ее свечение.

Столь широкий диапазон измерения величины сопротивления объясняется применением трехкаскадного усилителя постоянного тока на транзисторах  $T1 \div T3$ . Причем если производится измерение на гнезде Ом, то измеряемое сопротивление подключается последовательно с лампой накаливания  $L1$  и источником питания напряжения 3 В (два элемента типа «332», включенные последовательно). Если измерение проводится с гнезда кОм, то испытываемый резистор включается в цепь  $T2 \div T3$  — двухкаскадного усилителя постоянного тока, а при работе с гнезда МОм используются все три каскада. Все детали индикатора сопротивления, в том числе и два элемента типа «332», размещены в корпусе размерами  $75 \times 50 \times 28$  мм, изготовленном из окрашенного органического стекла толщиной  $2 \div 3$  мм.

## 24

### Как пересчитать обмотку электромагнитного реле с одного напряжения срабатывания на другое

В ремонтной и любительской практике часто возникает необходимость перемотки катушки имеющегося электромагнитного реле для срабатывания его при определенном напряжении. В паспорте реле обычно указываются сопротивление его обмотки и диаметр провода, которым она намотана. При отсутствии этих параметров их легко определить. Кроме того, необходимо знать ток срабатывания реле, который можно легко измерить.

Сопротивление обмотки равно:

$$R_{об} = 4 \frac{\rho n l}{\pi d^2},$$

где  $\rho$  — удельное сопротивление материала провода;  $n$  — число витков обмотки;  $l$  — средняя длина витка, мм;  $d$  — диаметр провода, мм.

Соответственно ток срабатывания реле равен:

$$I_c = \frac{U_c}{R_{об}} = \frac{\pi U_c d^2}{4 \rho n l},$$

где  $U_c$  — напряжение срабатывания.

Известно, что основной характеристикой реле являются так называемые ампер-витки срабатывания, т. е. произведение тока срабатывания на число витков обмотки. Эта величина определяется конструкцией реле и зависит от длины магнитопровода, его материала, силы пружины и т. д.

Ампер-витки срабатывания равны:

$$n I_c = n \frac{\pi U_c d^2}{4 \rho n l} = \frac{\pi}{4 \rho l} \cdot (U_c d^2)$$

Отсюда видно, что ампер-витки срабатывания для конкретного реле пропорциональны произведению напряжения срабатывания на квадрат диаметра провода, и эта величина для данного реле остается постоянной при любой обмотке.

Парадоксальный на первый взгляд вывод о том, что напряжение срабатывания не зависит от числа витков, объясняется очень просто. При увеличении числа витков ток срабатывания падает обратно пропорционально числу витков, но при этом прямо пропорционально числу витков растет сопротивление обмотки. Произведение же тока срабатывания на сопротивление, определяющее напряжение срабатывания, остается постоянным.

Ток срабатывания реле падает с увеличением числа витков, а напряжение остается примерно постоянным, поэтому мощность, потребляемая обмоткой, падает обратно пропорционально числу витков. Допустим, что для какого-либо реле известны диаметр провода и напряжение срабатывания, равное  $U_c = I_c R_{об}$

При перемотке катушки реле на другое напряжение срабатывания должно быть соблюдено равенство:

$$U_{c1} d_1^2 = U_{c2} d_2^2,$$

откуда диаметр провода новой обмотки равен:

$$d_2 = d_1 \sqrt{\frac{U_{c1}}{U_{c2}}}.$$

Сказанное справедливо не только для электромагнитных реле, но и для любых тяговых электромагнитов.

Пример. Имеется реле типа РС-13 с сопротивлением обмотки 8 кОм и током срабатывания 10 мА, намотанное проводом ПЭЛ-0,05. Нужно перемотать его обмотку для работы при 12 В.

Расчет. Напряжение срабатывания данного реле

$$U_c = I_c R_{об} = 10^{-2} \cdot 8 \cdot 10^3 = 80 \text{ В.}$$

Диаметр провода 12-вольтовой обмотки:

$$d^2 = 0,05 \sqrt{\frac{80}{12}} \approx 0,13 \text{ мм.}$$

**Примечание.** Приведенные рассуждения справедливы для случая, когда средняя длина витка обмотки остается постоянной, что имеет место, если геометрические размеры обмоток одинаковы. Если же новая обмотка занимает больше или меньше места, чем старая, то формула для определения диаметра провода имеет вид:

$$d_2 = d_1 \frac{l_2}{l_1} \sqrt{\frac{U_{c1}}{U_{c2}}},$$

где  $l_1$  и  $l_2$  — соответственно средние длины витка старой и новой обмотки, определяемые как

$$l = \pi \frac{D_{\max} + D_{\min}}{2},$$

где  $D_{\max}$ ,  $D_{\min}$  — соответственно максимальный и минимальный диаметры обмотки.

## 25

### Расчет силовых трансформаторов мощностью до 1 кВт по номограмме

Номограмма составлена на основе следующих формул:

$$S = 1,25 \sqrt{P_0}, \quad \frac{N}{U} = \frac{450000}{BS},$$

где  $P_0$  — полная мощность трансформатора, Вт;  $S$  — сечение сердечника трансформатора, см<sup>2</sup>;  $N$  — число витков, приходящихся на 1 В;  $B$  — допустимая магнитная индукция для сердечника, Гс (в гауссах), при условии, что частота питающей сети 50 Гц.

Для трансформаторной стали  $B = 10\ 000 - 14\ 000$  Гс, а для обычной стали  $B = 8000$  Гс.

*Пользование номограммой см. с. 45.*

1. Определяют полную мощность

а) трансформатора мощностью до 100 Вт по формуле

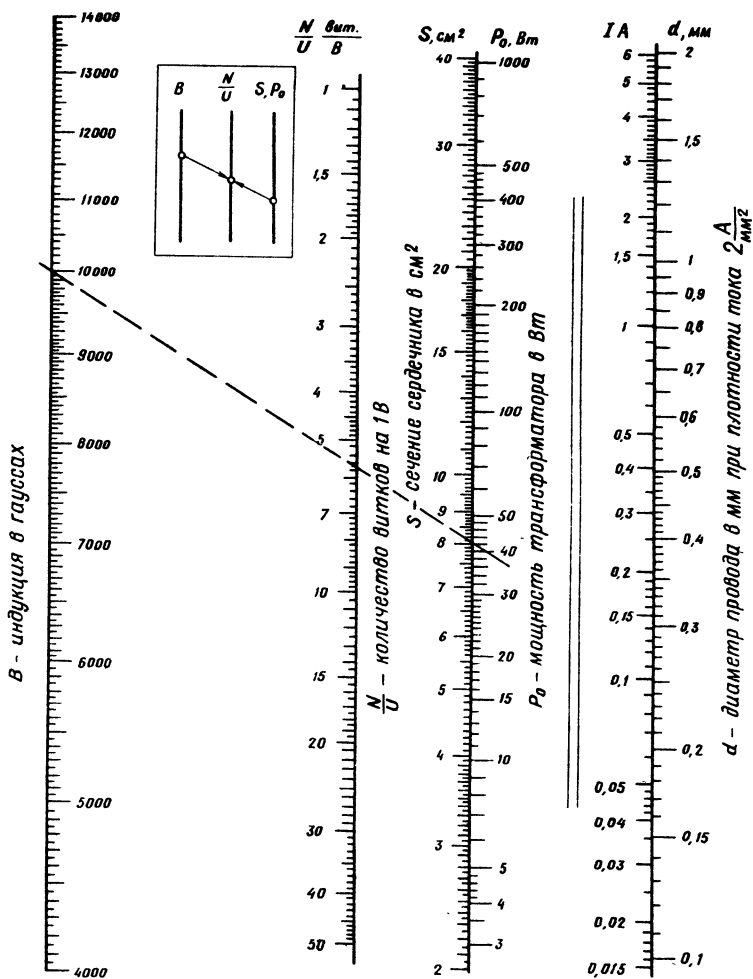
$$P_0 = 1,2 \times (I_1 U_1 + I_2 U_2 + \dots);$$

б) трансформаторов мощностью 100 Вт — 1 кВт по формуле

$$P_0 = 1,1 \times (I_1 U_1 + I_2 U_2 + \dots).$$

2. По шкале  $P_0$  номограммы находят точку, соответствующую полученной величине  $P_0$ , и соединяют ее прямой линией с точкой, соответствующей заданной величине магнитной индукции сердечника на шкале  $B$ . Точка пересечения этой линии со шкалой  $\frac{N}{U}$  соответствует числу витков, приходящихся на 1 В.

3. Полное число витков обмоток трансформатора находят, умножая  $\frac{N}{U}$  на напряжение, снимаемое с соответствующей обмотки.



Принимая во внимание потери в стали и меди (считают потери одинаковыми — по 10%), фактическое число витков обмотки берут с поправкой. При этом число витков первичной обмотки уменьшают, а число витков вторичных обмоток увеличивают на 5% для трансформаторов мощностью до 100 Вт и на 2,5% для трансформаторов 100 Вт — 1 кВт.

4. Диаметр провода в зависимости от силы тока, протекающего по обмотке, определяют по шкале  $I d$ , округляя полученное значение в сторону увеличения.

Пример. По заданным величинам напряжение питающей сети  $U_1=220$  В; анодного напряжения  $U_2=2 \times 300$  В; анодного тока  $I_2=60$  мА;

напряжения накала кенотрона  $U_3=4\text{В}$ ; тока накала кенотрона  $I_3=1\text{ А}$ ; напряжения накала ламп  $U_4=6,3\text{ В}$ ; тока накала ламп  $I_4=2\text{ А}$ . Требуется рассчитать трансформатор.

1. Полная мощность трансформатора;

$$P_0 = 1,2 \times \left( \frac{60 \cdot 300}{1000} + 1 \cdot 4 + 2 \cdot 63 \right) = 41,5 \text{ Вт.}$$

Этой мощности на шкале  $S$  соответствует точка 8, т. е.  $S=8\text{ см}^2$  (сечение без учета изоляции).

2. Принимая магнитную индукцию  $B=10\,000\text{ Гс}$  и соединяя точки 8  $\text{см}^2$  и 10 000 Гс прямой, находят точку пересечения ею шкалы:

$$\frac{N}{U} \approx 5,7 \frac{\text{Вит}}{\text{В}}.$$

3. Число витков первичной обмотки  $N_1=220 \times 5,7=1254$  витка (с учетом 5-процентной поправки 1191 виток). Ток, протекающий по первичной обмотке,

$$I_1 = \frac{P_0}{U_1} = \frac{41,5}{220} = 0,19 \text{ А.}$$

Диаметр провода, найденный по шкале  $Id$ ,  $d=0,35\text{ мм}$ .

Число витков половины вторичной обмотки  $N_2=300 \times 5,7=1710$  витков (с учетом 5-процентной поправки 1796 витков).

Диаметр провода вторичной обмотки при токе  $I_2=0,06\text{ А}$ ,  $d=0,2\text{ мм}$ .

Число витков обмотки накала кенотрона  $N_3=4 \times 5,7=23$  витка (с учетом поправки 24 витка).

Диаметр провода при токе  $I_3=1\text{ А}$ ,  $d=0,8\text{ мм}$ .

Число витков обмотки накала ламп  $N_4=6,3 \times 5,7=36$  витков (с учетом поправки 38 витков).

Диаметр провода (при токе  $I_4=2\text{ А}$ )  $d=1,2\text{ мм}$ .

## 26

### Что необходимо знать об источниках света, применяемых в статической и динамической электрорекламе

Источниками света для электрических реклам служат обычные лампы накаливания мощностью 15—25 Вт, софитные лампы мощностью 40 Вт и газонаполненные люминесцентные трубки. Лампы накаливания всем хорошо известны.

Промышленность выпускает газосветовые трубки из прозрачного стекла, наполненные неонам, аргоном или гелием, с дозированным



Рис. 33. Схема включения газосветной установки

количеством (несколько миллиграммов) ртути. Трубки изготавливаются длиной 50, 75, 100 и 250 мм, диаметром 10, 12, 14, 18, 19, 20 и 22 мм. Они могут быть прямолинейными, фигурными, в виде букв различных шрифтов и цифр.

Для получения свечения разного цвета (зеленое, золотистое, голубое, белое, красное, оранжевое, желтое и др.) перед наполнением трубки газом в нее вводят специальное светосоставное вещество — люминофор, который осаждается на внутренней части стеклянной трубки. Промышленность изготавливает трубки большой цветовой гаммы (до 25 тонов).

Газосветные трубки с введенным люминофором являются источником света, в которых процесс люминесценции используется дважды для превращения электрической энергии в лучистую (электролюминесценция) и при воздействии последней на светосоставы (фотолюминесценция).

Световой коэффициент полезного действия газосветных трубок достаточно высок, поэтому они весьма экономичны.

Газосветные трубки питаются током высокого напряжения от трансформатора 127/220/13 000 В из расчета в среднем 1000 В на 1 пог. м трубки и включаются последовательно. Средняя сила тока, проходящего через трубку, равна 20 мА. Отсюда для питания рекламной установки с длиной газосветных трубок (в развернутом виде) 13 м требуется типовой трансформатор ТГ-13 (рис. 33).

Рассмотренные источники света могут использоваться и в статической и в динамической электрорекламе.

*Статическая, или неподвижная, электрореклама* применяется в витринах, панно, плакатах, для освещения фасадов зданий мастерских, ателье и т. д.

Для освещения витрин, панно, плакатов используются лампы накаливания мощностью 15—25 Вт, софитные лампы мощностью 40 Вт и газосветные люминесцентные трубки. Лампы и трубки монтируются в специальных софитных отражателях из жести или кровельного железа, внутренняя отражающая поверхность которых покрывается алюминиевой или масляной краской, белой эмалью. В софитные отражатели рекомендуется вставить матовые или «молочные» стекла для смягчения света и равномерного освещения. Внутри софитов монтируются иллюминационные патроны Е-27 для ламп накаливания на расстоянии 10—12 см друг от друга или держателя для газосветных трубок и софитных ламп. В софитные отражатели, устанавливаемые снаружи зданий, не должны попадать дождь и снег.

Колбы ламп из прозрачного стекла можно окрасить в любой цвет, опуская их в ванну, заполненную спиртовым лаком нужного цвета.

*Динамическая электрореклама.* Постоянно светящийся источник — это статический элемент рекламы, но если электрическое питание его периодически прерывается, то это уже простейшая динамическая ячейка. Группа таких композиционно соединенных ячеек создает светодинамический эффект, называемый миганием.

Постоянно включенная цепь источников света — статическая реклама. Та же цепочка, разбитая на определенное количество групп (например, на три), каждая из которых с помощью специального устройства подключается к источнику электрической энергии в определенной последо-

вательности, и создает светодинамический эффект, называемый бегущей волной,— это уже динамическая реклама.

Надпись, горящая постоянно, статична. Надпись, подключенная к соответствующему устройству, становится динамической, если буквы зажигаются поочередно и остаются включенными в течение всего цикла. Подобный эффект называется печатанием.

Наиболее простой вид динамической электрорекламы — мигание.

## 27

### Способы получения эффекта мигания в электрических рекламах

*Первая схема.* Реклама выполнена в виде деревянной рамы, на которой укреплены патроны Е-27, и имеет пять разных мигающих позиций. Схема (рис. 34) состоит из пяти пускателей МП1—МП5, рассчитанных на токи коммутации до 25 А, и электродвигателя типа ЭД-1

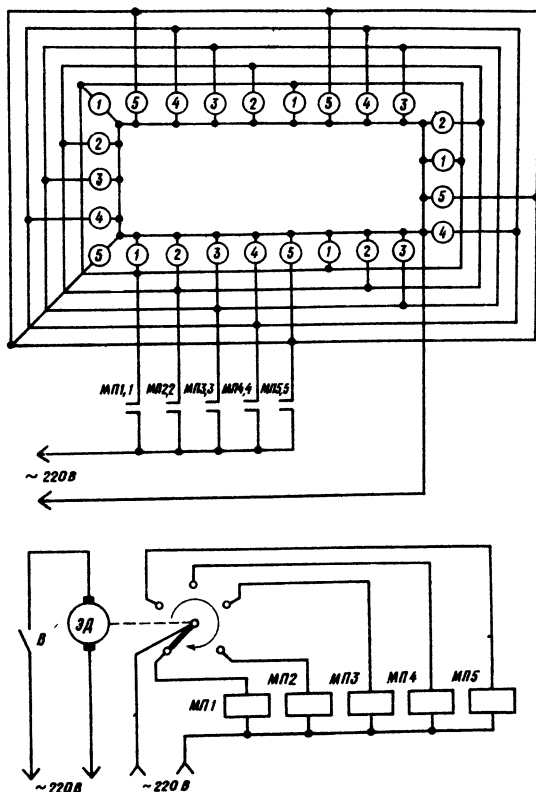


Рис. 34. Схема мигающей системы, содержащей пять позиций

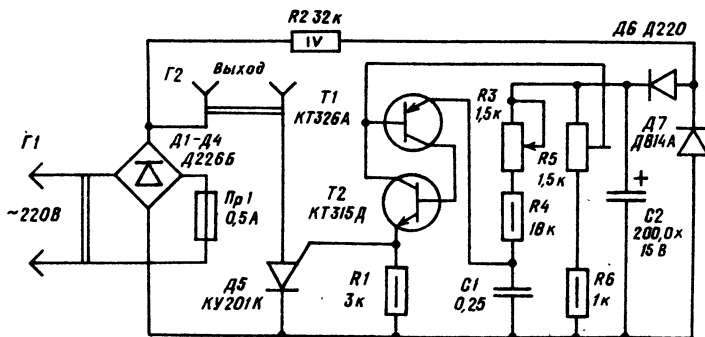


Рис. 35. Электрическая схема переключения гирлянд с мерцающими вспышками

(5,2 об/мин), которые монтируются из текстолитовой панели размером 100×250 мм.

На валу электродвигателя укрепляется текстолитовый рычаг. На конце рычага — пружинящая контактная бронза или угольный контакт. Рычаг, вращаясь со скоростью 5,2 об/мин, поочередно замыкает пять контактов, коммутирующих обмотки пускателя. Установка имеет 90 ламп накаливания, мощностью по 15 Вт каждая, распределенных на пять секций. При монтаже одна фаза делается общей, а другая коммутируется по секциям. Эта схема при необходимости может быть упрощена, а количество секций сокращено.

Вторая схема позволяет получить гирлянды, изменяющиеся как по длительности, так и по яркости (рис. 35).

Работа устройства основана на изменении сдвига фаз между началом полупериодов сетевого напряжения и импульсами, поступающими на управляющий электрод тринистора от релаксационного генератора, собранного на аналоге однопереходного транзистора (транзисторы  $T1$ ,  $T2$ ). Частоту следования импульсов можно грубо устанавливать подстроечным резистором  $R5$  и плавно — переменным резистором  $R3$ .

Настройка устройства на желаемый световой эффект проста. Сначала движок подстроечного резистора  $R5$  устанавливают в верхнее (по схеме) положение, а переменного резистора — в среднее. К устройству подключают гирлянду (или осветительную лампу для настройки) и включают его в сеть. Перемещая движок подстроечного резистора, устанавливают его примерно в середине участка между режимами плавного зажигания и плавного гашения гирлянды. После этого резистором  $R3$  можно подобрать желаемый режим работы устройства.

*Первая схема «бегущая волна» на триностах.*

Для получения эффекта «бегущая волна» лампы трех гирлянд (секций) нужно расположить так, чтобы они чередовались. Тогда при поочередном включении гирлянд создается впечатление, что свет «бежит» по гирляндам, например слева направо или снизу вверх.

Переключатель гирлянд в этом случае можно собрать на триностах (рис. 36) по схеме трехфазного мультивибратора.

При включении устройства в сеть триностры окажутся закрытыми, а конденсаторы  $C1—C3$  начнут заряжаться через соответствующие резисторы. Напряжение на управляющих электродах триностров будет возрастать. Но поскольку напряжение открывания триностров неодинаково, то через некоторое время откроется лишь один из них — с меньшим напряжением открывания. Допустим, это будет триностр  $D3$ . Тогда гирлянда  $L2$  загорится, а конденсатор  $C3$  разрядится через диод  $D4$  и открытый триностр  $D3$ . Конденсатор же  $C1$  продолжает заряжаться, поэтому вскоре откроется триностр  $D1$  и загорится гирлянда  $L1$ , а триностр  $D3$  закроется, поскольку конденсатор  $C2$  разрядится через цепочку  $D2—D1$ . Таким образом, триностры будут открываться строго поочередно, включая соответствующие гирлянды.

Частота переключения гирлянд зависит от номиналов резисторов  $R1, R3, R5$  и конденсаторов  $C1—C3$ .

Гирлянды могут быть выполнены из ламп с последовательным и параллельным соединением с общим напряжением, подводимым к концам каждой гирлянды, 180—200 В с током потребления не более 2 А.

*Вторая схема с применением шагового искателя и магнитных пускателей.*

«Бегущую волну» можно создать и с помощью схемы, приведенной на рис. 37. Подвижный контакт шагового искателя  $ШИ$ , находясь в положении 1, замыкает на 0,5 периода колебаний мультивибратора  $МВ$  цепь

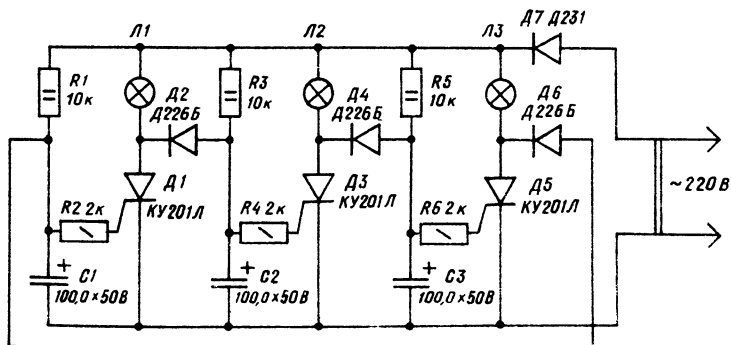


Рис. 36. Электрическая схема на триностах для получения эффекта «бегущая волна»

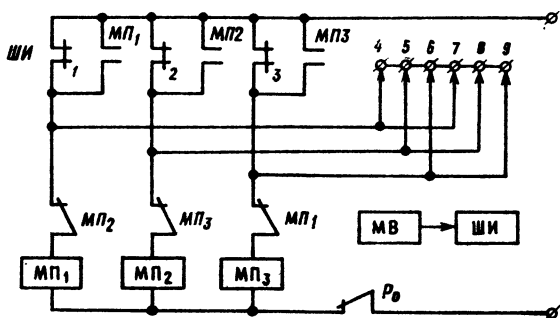


Рис. 37. Структурная схема для получения эффекта «бегущая волна»

обмотки *МП1*, которая тут же блокируется нормально разомкнутыми контактами. Перейдя в положение 2, щетка *ШИ* замыкает цепь питания *МП2*, которая своими нормально замкнутыми контактами разомкнет цепь *МП1*, а нормально разомкнутыми контактами заблокирует электрическую цепь контакта *ШИ*. Те же операции произойдут, когда щетка *ШИ* перейдет в положение 3. В результате рабочие контакты в определенной последовательности поочередно замыкают и размыкают цепи питания соответствующих групп электроламп — создается иллюзия бегущей световой волны.

Особенность данной схемы — исключение маломощных контактов *ШИ* из коммутации цепей питания индуктивных нагрузок (обмоток *МП*). Эту роль выполняют мощные нормально замкнутые контакты самих магнитных пускателей.

*Третья схема* — на шаговом искателе.

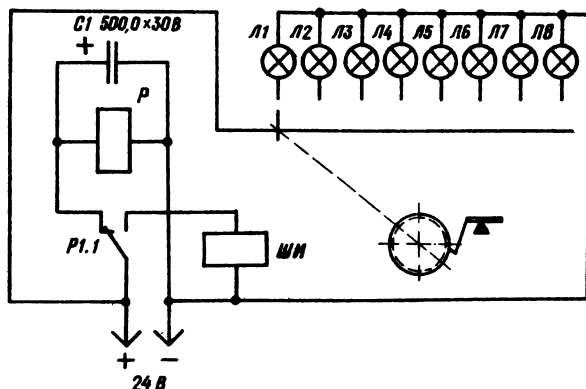


Рис. 38. Электрическая схема на шаговом искателе для получения эффекта «бегущая волна»

При изготовлении световых реклам, демонстрационных установок можно имитировать движение жидкости, газа и т. п. с помощью электролампочек, используя эффект «бегущая волна».

Принципиальная схема приведена на рис. 38. При включении питания загорается лампочка *Л1* и заряжается емкость конденсатора *С*. После того как конденсатор *С* зарядится и его сопротивление увеличится, ток пойдет по обмотке реле *Р*. Его контакт *Р1* снимет питание с этой обмотки и подаст напряжение на шаговый искатель *ШИ*, который включит лампочку *Л2*. Конденсатор *С* разрядится, и контакт реле *Р1* возвратится в первоначальное положение. Теперь схема готова к повторению того же цикла, но загорится уже лампочка *Л3*, и т. д.

В устройстве использовано реле типа *РСМ-2*, можно использовать и другое с сопротивлением порядка 750 Ом и токов срабатывания не более 20 мА. Частота переключения лампочек задается подбором емкости конденсатора *С*, в данном случае она равна 2 Гц.

Данное устройство используется для оживления макетных устройств и т. п. Источником питания служит выпрямитель напряжения 24 В.

## 29

### Способы получения эффекта «печатание» в электрических реклам

*Первая схема* — электродинамическая реклама.

Электрореклама состоит из двух групп ламп мощностью по 15 Вт. Из одной группы ламп смонтирована надпись «Служба быта», а из второй — надпись «Радуга».

В упрощенной схеме (рис. 39) в автоматике использованы электролитический конденсатор *С*, реле *Р*, а также ламповый диод любого типа и силовой трансформатор *Тр*.

При включении устройства в сеть до разогрева катода лампы *Л* включена надпись «Радуга». В дальнейшем, при разогревании лампы, обмотка реле *Р* включается в цепь анодного тока, и реле своими контактами включает надпись «Служба быта». Естественно, из этих ламп могут быть смонтированы и другие надписи.

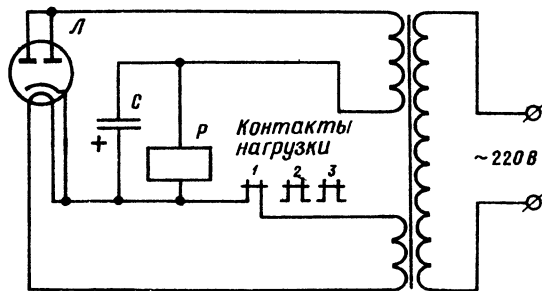


Рис. 39. Упрощенная схема динамической электрорекламы для получения эффекта «печатание» (первая схема)

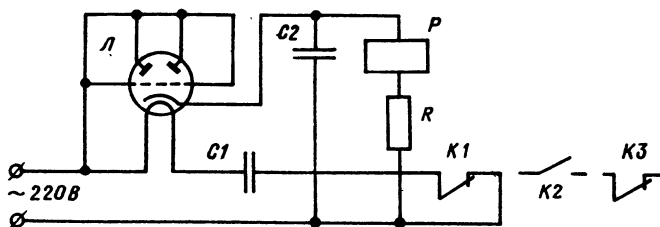


Рис. 40. Упрощенная схема динамической электрорекламы для получения эффекта «печатание» (вторая схема)

В автоматике используются реле типа РСМ-2, МКУ-48, можно применять и реле типа РКН, которые коммутируют магнитные пускатели, а они, в свою очередь, включают группу электроламп. Частоту коммутации регулируют подбором емкости конденсатора  $C$ .

*Вторая схема* — динамическая электрореклама.

Простейшая схема динамической электрорекламы «печатание» представлена на рис. 40. Для сборки ее используются следующие детали: электронная лампа  $L$  типа 6Н1П или 6Н2П, реле типа РКН, МКУ-48 и др. с сопротивлением обмотки не менее 1 кОм, конденсатор  $C1$  емкостью 4 мкФ (бумажный), конденсатор  $C2$  (емкостью 4—10 мкФ) электролитический или бумажный. Резистор  $R$  в цепи обмотки реле подбирается в процессе регулировки; его величина 2,8—3,5 кОм.

Схема работает следующим образом: контакты  $K1$  коммутируют цепь накала лампы  $L$ , по мере нагрева катода появляется выпрямленный ток, который заряжает конденсатор  $C2$  до напряжения срабатывания реле  $P$ . Реле срабатывает, и контакты  $K1$  размыкаются, но так как катод обладает тепловой инерцией, лампа продолжает работать как выпрямитель и подзаряжать конденсатор  $C2$ . Постепенно ток заряда уменьшается, потому что внутреннее сопротивление лампы растет по мере остывания катода. Конденсатор  $C2$  окончательно разряжается на обмотку реле, и оно отключается; контакты  $K1$  размыкаются, и весь цикл работы схемы повторяется. Электролампы рекламы коммутируются контактами  $K2$  и  $K3$ . Эта схема позволяет попеременно включать надписи «Служба быта» и «Радуга».

Для создания эффектов «бегущая волна» или «печатание» необходим командоаппарат, в качестве которого с успехом может быть использован шаговый искатель. Если подвижный контакт командоаппарата поочередно «обегают» контакты, то достигается эффект «бегущей волны». Если в такой схеме дополнительно применить реле с блокировочными контактами, будет обеспечен эффект «печатание».

Используя эффекты «мигание», «бегущая волна» и «печатание», можно создать комбинированную электрорекламу.

**Монтажные работы и эксплуатация электрорекламных установок осуществляются в строгом соответствии с правилами техники безопасности.**

«Вспыхивающая звезда» склеивается из органического стекла и окрашивается в любой цвет (см. совет 187 «Окраска органического стекла»). Внутри звезды размещается импульсная лампа ИФК-120 с трансформатором (они применяются в промышленных фотовспышках), а остальные детали схемы монтируются в небольшой коробке (например, в футляре от реле типа МКУ-48), которая устанавливается у основания звезды.

*Первая конструкция* (рис. 41). Сетевое напряжение подается через резистор  $R1$  и конденсатор  $C1$  на двухполупериодный выпрямитель (диоды  $D1$  и  $D2$ ). Сразу же начинают заряжаться конденсаторы  $C2$  и  $C3$ . Как только напряжение на конденсаторе  $C3$  достигнет 300 В, срабатывает реле  $P1$  и своими контактами  $P1.1$  подключит первичную обмотку импульсного трансформатора к конденсатору  $C2$ . Во вторичной обмотке возникает высокое напряжение, которое подается на поджигающий электрод лампы ИФК-120. Происходит вспышка, конденсатор  $C3$  разряжается. При этом сила тока, проходящего через обмотку реле, уменьшается и его контакты размыкаются. Конденсаторы  $C2$  и  $C3$  начинают заряжаться вновь, и процесс повторяется. Лампа будет вспыхивать через промежутки времени, зависящие от емкости конденсатора  $C3$  и сопротивления резистора  $R3$ .

Для работы устройства в оптимальном режиме желательно применить высокоомное реле с небольшим током срабатывания. Например, подойдет реле РЭС-6, паспорт РФО.452.112 (сопротивление обмотки 850 Ом, ток срабатывания 25 мА), при этом сопротивление резистора  $R3$  должно быть около 11 кОм (подбирается точнее при настройке). При использовании реле РЭС-6 с сопротивлением обмотки 1250 Ом и током срабатывания 21 мА (паспорт РФО.452.111) сопротивление резистора  $R3$  нужно увеличить до 13 кОм.

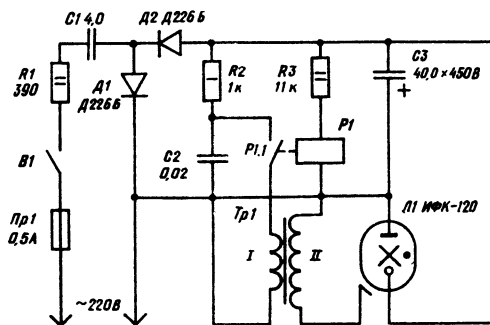


Рис. 41. Принципиальная схема и внешний вид электронного устройства «вспыхивающая звезда» (первая конструкция)

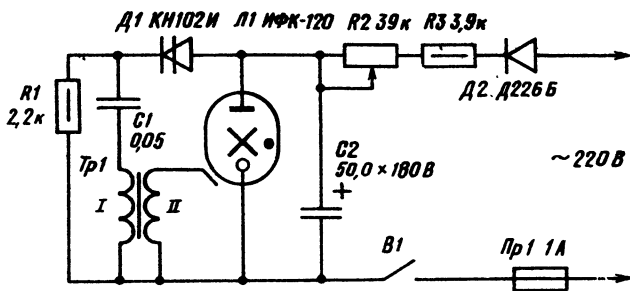


Рис. 42. Принципиальная схема электронного устройства «вспыхивающая звезда» (вторая конструкция)

Вторая конструкция (рис. 42) не нуждается в промышленном трансформаторе фотовспышки. «Вспыхивающая звезда» состоит из однополупериодного выпрямителя на диоде  $D2$ , времязадающей цепочки  $R2$ ,  $R3$ ,  $C2$ , генератора импульсов на динисторе  $D1$  и импульсной лампы  $L1$ . Когда на устройство подается сетевое напряжение, начинает заряжаться конденсатор  $C2$ . При достижении на конденсаторе напряжения, равного напряжению открывания динистора, через обмотку I трансформатора  $Tr1$  проходит импульс тока. Трансформатор — повышающий, с большим коэффициентом трансформации, поэтому на обмотке II, а значит, и на поджигающем электроде лампы появляется импульс высокого напряжения. Лампа вспыхивает, и конденсатор  $C2$  разряжается через нее. Затем процесс повторяется. Частота вспышек зависит от номиналов деталей  $R2$ ,  $R3$ ,  $C2$ , ее можно регулировать переменным резистором  $R2$ . Энергию вспышки определяет емкость конденсатора  $C2$ , а также напряжение, до которого он успевает зарядиться. Переменный резистор  $R2$ —СПО-0,5. Конденсатор  $C2$  составлен из двух последовательно соединенных конденсаторов ЭТО-2 емкостью по 100 мкФ на номинальное напряжение 90 В.

Трансформатор  $Tr1$  выполнен на кольцевом сердечнике типоразмера  $K10 \times 6 \times 3$  из феррита М2000НМ. Обмотка I должна содержать 4 витка провода ПЭЛШО 0,31, обмотка II — 60 витков провода ПЭЛШО 0,1.

Плата с деталями закреплена в корпусе от электрического конденсатора и устанавливается внутри звезды. Возможны и другие варианты конструктивного оформления.

## 31

### Что необходимо знать и строго выполнять при ремонте бытовых электроприборов и машин

1. Электротехнический персонал, работающий с аппаратурой, подключаемой к электрическим сетям, должен знать правила технической эксплуатации, безопасного обслуживания и ремонта бытовых электроприборов и машин.

2. При неисправности приборов и электропроводки, при нарушении правил технической эксплуатации и инструкции по технике безопасности во время работы с бытовыми электроприборами может возникнуть опасность поражения электрическим током. Сила тока 0,06 А опасна для жизни человека, а 0,1 А смертельна.

3. Для защиты персонала от поражения током при работах с напряжением выше 36 В необходимо применять электроизолирующие защитные средства (диэлектрические перчатки, инструмент с изолированными ручками и т. д.). Защитные средства должны отвечать требованиям «Правил пользования и испытания защитных средств, применяемых в электроустановках».

4. Напряжение, питающее электропаяльники, ванны расплава припоя и переносные (ручные) светильники, не должно превышать 36 В.

5. Работа с электроприборами и другими аппаратами вблизи отопительных систем, водопровода, контура заземления, заземленного оборудования и т. п. разрешается только после предварительного ограждения заземленных частей. Ограждение исключит возможность попадания работающего между токоведущей частью и землей.

6. При работе с оловянно-свинцовыми припоями необходимо строго соблюдать правила производственной и личной гигиены. Категорически запрещается принимать пищу и курить в помещении, где производят пайку припоями, содержащими свинец.

7. Особое внимание необходимо обращать на освещенность рабочих мест, так как работа сопряжена со значительным напряжением зрения и внимания.

В производственных помещениях должно быть предусмотрено как общее, так и местное освещение.

8. Перед началом работы необходимо проверить наличие инструмента и его исправность.

9. Аппаратура и инструмент должны быть размещены на рабочем месте с учетом удобств и безопасности.

10. Сборка схемы или частичные изменения в ней должны осуществляться только после отключения всех питающих напряжений.

11. При ремонте бытовой техники необходимо использовать узлы и детали, материалы и аппаратуру, соответствующие рабочему напряжению.

12. Перед включением любой схемы необходимо предварительно изучить ее и особенно хорошо знать цепи с напряжением выше 36 В.

13. Наличие напряжения в схемах, выпрямительных блоках и других электрических цепях проверяют указателями напряжения, вольтметрами или специальными щупами. Категорически запрещается производить проверку напряжения на искру и на ощупь.

14. Собранную схему, электроаппаратуру и электроустановки подключать к источникам питания только через предохранители с соответствующими по току и напряжению нормированными плавкими вставками.

15. При временном прекращении работы (обеденный перерыв и др.) с электрической аппаратурой необходимо отключить все приборы от сети.

16. После окончания работы необходимо: всю аппаратуру, электрифицированный инструмент отключить от электрической сети, приборы, материалы, инструмент убрать, рабочее место привести в порядок.

## ГЛАВА 2. ПРАКТИЧЕСКИЕ СОВЕТЫ РАДИОМЕХАНИКУ, РАДИОМОНТАЖНИКУ И РАДИОЛЮБИТЕЛЮ

# 32

### Рабочее место радиомонтажника

Типовое рабочее место монтажника радиоаппаратуры и приборов в условиях единичного мелкосерийного производства (рис. 43) включает в себя: однотумбовый стол; винтовой стул; убирающуюся подвеску для чертежей; регулируемый по высоте и по горизонтали светильник; ящик для отходов, крепящийся на шарнирах; ввод для электропаяльника и обжигалки; газоприемник местного отсоса; панель для включения контрольно-измерительных приборов с клеммой для заземления. Верхняя крышка стола покрывается жаропрочным пластиком. При необходимости регулирования температуры нагрева электропаяльника и обжигалки рабочее место оснащается автотрансформатором или автоматическим устройством для регулирования температуры жала электропаяльника. Комбинированное освещение (общее и местное) должно обеспечивать освещенность в рабочей зоне 300—400 лк.

В холодный и переходный период года температура в рабочей зоне должна быть 18—20°С, относительная влажность воздуха — 60—40%, скорость движения воздуха — 0,2 м/с; в теплый период года: температура 22—25°С, относительная влажность воздуха — 60—40%, скорость движения воздуха — 0,3 м/с.

Такой микроклимат в производственном помещении поддерживает механическая общеобменная вентиляция.

Клеммы ввода электроэнергии к рабочему месту должны быть ограждены во избежание случайного прикосновения. Штепсельные разъемы, а также заделка проводов и кабелей в электроинструментах должны строго соответствовать техническим требованиям.

Пол под ногами радиомонтажника должен быть сухим и изолированным от металлических частей.

Напряжение питания электропаяльника и тиглей должно быть 36 В,

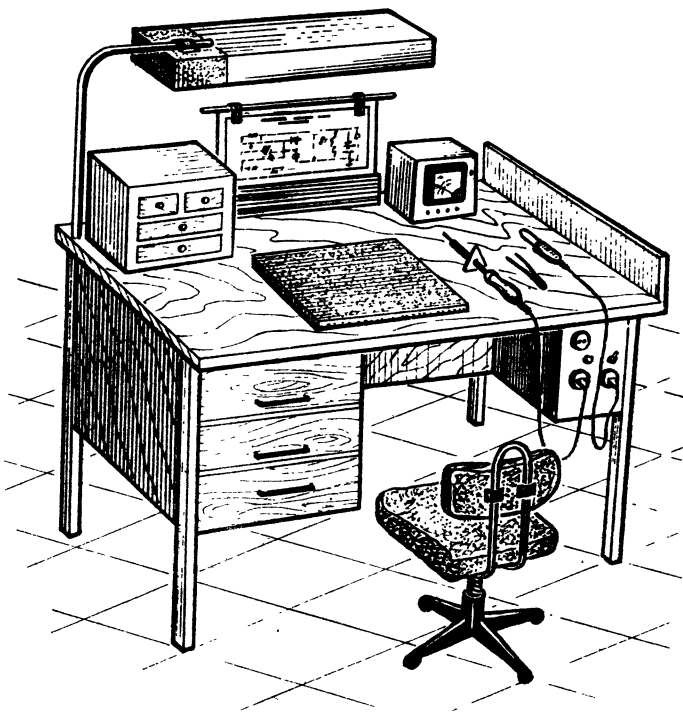


Рис. 43. Рабочее место радиомонтажника

для обжигалок и пробников — 6 В, для измерительной аппаратуры — 220 В.

При работе с полупроводниковыми приборами и микросхемами необходимо помнить, что должны быть заземлены: руки радиомонтажника, корпус (жало) электропаяльника, корпуса полуавтоматических и автоматических установок, предназначенных для монтажа полупроводниковых приборов и микросхем; корпуса измерительной и другой аппаратуры.

Все неподсоединенные к линии заземления предметы (инструменты, малогабаритные приборы, комплектующие изделия в металлической антистатической таре и без нее и пр.) должны располагаться на заземленной металлической пластине рабочего стола.

**П р и м е ч а н и е.** Рациональное расположение инструментов способствует правильной планировке рабочего места, устранению излишних движений, уменьшению утомляемости, что сокращает потери рабочего времени и увеличивает, таким образом, *производительность труда*. Регулируемая высота сиденья стульев, а также расположение рабочих поверх-

ностей (см. рис. 44) позволяют обеспечить работающему наиболее благоприятные условия труда. Это необходимо знать радиомонтажникам, работающим за рабочим столом.



Рис. 44. Уровни рабочих поверхностей при работе

## 33

### Универсальный источник питания

С помощью универсального источника питания (УИП) можно питать транзисторное устройство, портативные магнитофоны, испытывать малошумные электродвигатели, заряжать аккумуляторы и т. д.

УИП с регулируемым выходным напряжением предназначен для радиомастера, работающего в лаборатории, могут им пользоваться и радиолюбители.

УИП имеет три автономных выхода на три регулируемых напряжения (одно переменное и два постоянных). Переменное напряжение регулируется в пределах 0—250 В, ток нагрузки — до 2 А.

Постоянное напряжение, снимаемое непосредственно с выпрямительного моста, регулируется в пределах 0—90 В, ток нагрузки — до 5 А. Наконец, напряжение, отфильтрованное электронным фильтром, регулируется в пределах 0—36 В, ток нагрузки — до 1,2 А. УИП можно включить в сеть с напряжением 127 и 220 В. Мощность, потребляемая от сети, составляет 450 Вт. Габариты прибора 300×150×160 мм.

Принципиальная схема источника питания приведена на рис. 45. На входе прибора установлен автотрансформатор  $Tr1$ , которым регулируется переменное напряжение (0—250 В). Это же напряжение подается на первичную обмотку понижающего трансформатора  $Tr2$ , к вторичной обмотке которого подключен выпрямитель  $D1—D4$ . Если используется только переменное напряжение, трансформатор  $Tr2$  отключают тумблером  $B2$ . На выходе выпрямителя включен конденсатор  $C1$  для уменьшения пульсаций.

Постоянное напряжение, снимаемое с конденсатора  $C1$ , подается на сглаживающий фильтр, выполненный на транзисторах  $T1$  и  $T2$ . Схема сдвоенного транзистора позволяет получить высокий коэффициент сглаживания пульсаций постоянного тока. Транзисторный фильтр

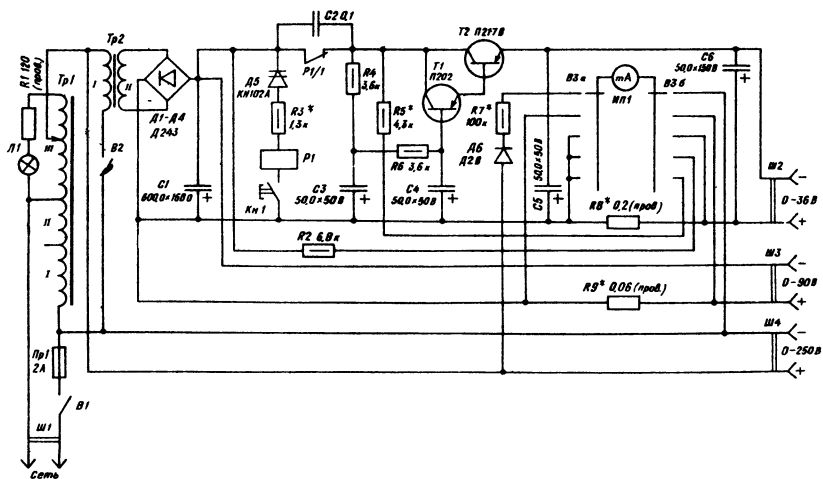


Рис. 45. Принципиальная схема универсального источника питания

выбран потому, что его размеры и масса значительно меньше размеров и массы дросселя и конденсаторов  $C1$  фильтра, а КПД — гораздо больше, так как на транзисторе теряется меньшая часть мощности выпрямленного тока. Кроме того, транзисторный сглаживающий фильтр имеет меньшее выходное сопротивление. Последнее свойство очень важно при питании многокаскадных устройств на транзисторах, так как с уменьшением выходного сопротивления источника питания уменьшаются паразитные связи между каскадами через источник питания, снижается вероятность самовозбуждения усилительного тракта, улучшаются частотные и фазовые характеристики устройства.

Предусмотрена защита электронного сглаживающего фильтра от перенапряжения. Для этого использованы диностор  $D5$  и электромеханическое реле  $P1$ . В исходном состоянии напряжение на диносторе не превышает напряжения включения, поэтому цепь обмотки реле разомкнута. Через размыкающие контакты  $P1/1$  и фильтр напряжение поступает на разъем  $Ш2$ . Если же напряжение питания превысит допустимую величину, диностор включается, вызывая срабатывание реле  $P1$  и замыкание контактов  $P1/1$ .

Для возвращения устройства защиты в исходное состояние необходимо уменьшить напряжение автотрансформатором  $Tr1$  и нажать кнопку  $Kn1$ . Сопротивление резистора  $R3$  подбирают таким, чтобы напряжение включения диностора составляло 36 В. Возможно использование защиты и при пониженном напряжении (до 12 В). В этом случае резистор  $R3$  исключают, а сопротивления  $R4$  и  $R5$  изменяют на 47 кОм.

Для облегчения условий работы контактов реле при размыкании параллельно им включен искрогасящий конденсатор  $C2$ .

Для контроля напряжений и токов предусмотрен стрелочный измерительный прибор ИП1, который переключателем *B1* подключается через добавочные резисторы или шунты к измеряемой цепи.

Измеряемое переменное напряжение выпрямляется диодом *D6* и через добавочный резистор *R7* подается на измерительный прибор.

Конструктивно регулируемый источник питания состоит из следующих основных узлов: автотрансформатора, электронного блока, понижающего трансформатора и измерительного прибора. Транзисторный фильтр и детали защиты размещены на стеклотекстолитовой плате. На этой же плате размещены добавочные резисторы и шунты измерительного прибора. Транзисторы *T1* и *T2* установлены на общей пластине (радиаторе) из алюминия толщиной 1,5 мм, размер пластины 125×60 мм. Пластина прикреплена к плате.

Диодный мост собран на отдельной гетинаксовой плате и закреплен на горизонтальной панели корпуса прибора. Весь электронный блок с помощью стоек прикреплен к горизонтальной панели корпуса прибора. На переднюю панель (рис. 46) выведены ручки регулировки напряжения и переключения рода измерений, размещены измерительный прибор, кнопка, тумблер включения питания, сетевой предохранитель, сигнальная лампа, гнезда разъемов *Ш2*, *Ш3*. На лимбе ручки автотрансформатора нанесены деления шкалы с цифрами переменного напряжения для ориентировочной установки необходимых напряжений. Гнезда разъема *Ш4* и тумблер *B2* укреплены на горизонтальной плате прибора и выведены на заднюю стенку корпуса прибора.

В конструкции применены следующие детали: резисторы *R2—R7* — МЛТ-0,5, *R1*, *R8*, *R9* — проволочные; конденсатор *C1*, состоящий из трех параллельно соединенных конденсаторов К-50-3 200,0 мкФ×160 В, *C2*—МБМ, *C3—C6*—К50-6; тумблеры *B1*, *B2*—ТВ2-1, переключатель *B1*—ПМ, кнопка *Кн1*—КМ-1. В качестве автотрансформатора *Tr1* может быть применен лабораторный автотрансформатор ЛАТР-2м. Реле *P1*—РЭС-10, паспорт РС4.524.302. Измерительный прибор ИП1 — миллиамперметр М4200 на 1 мА. Сигнальная лампа — 12,6 В×0,16 А. Трансформатор *Tr2* собран из Г-образных пластин, его сечение 17,5 см<sup>2</sup>, толщина набора 55 мм. Обмотка I содержит 465 витков провода ПЭВ-2 0,6, обмотка II — 205 витков провода ПЭВ-2 2,0. Корпус прибора выполнен из дюралюминия толщиной 1,5 мм.

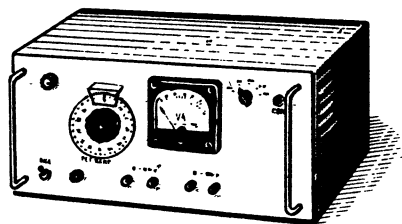


Рис. 46. Внешний вид источника питания

Электрический ток, проходя через тело человека, может вызвать два вида поражений — электрический удар и электрическую травму.

Более опасен электрический удар, так как при нем поражается весь организм. Смерть наступает от паралича сердца или дыхания, а иногда от того и другого одновременно.

Электрическими травмами называют поражение током внешних частей тела; его ожоги, металлизация кожи и др. Поражения током носят, как правило, смешанный характер и зависят от величины и рода действия, путей, по которым проходит ток, а также от физического и психического состояния человека в момент поражения.

Переменный ток промышленной частоты человек начинает ощущать при 0,6—15 мА. Ток 12—15 мА вызывает сильные боли в пальцах и кистях. Человек выдерживает такое состояние 5—10 с и может самостоятельно оторвать руки от электродов. Ток 20—25 мА вызывает очень сильную боль, руки парализуются, затрудняется дыхание, человек не может самостоятельно освободиться от электродов. При токе 50—80 мА наступает паралич дыхания, а при 90—100 мА — паралич сердца и смерть.

Менее чувствительно человеческое тело к постоянному току. Его воздействие ощущается при 12—15 мА. Ток 20—25 мА вызывает незначительное сокращение мышц рук. Только при токе 90—110 мА наступает паралич дыхания. Самый опасный — переменный ток частотой 50—60 Гц. С увеличением частоты токи начинают распространяться по поверхности кожи, вызывая сильные ожоги, но не приводя к электрическому удару.

Величина тока, проходящего через тело человека, зависит от сопротивления тела и приложенного напряжения. Наибольшее сопротивление току оказывает верхний роговой слой кожи, лишенный нервов и кровеносных сосудов. При сухой неповрежденной коже сопротивление человеческого тела электрическому току равно 40 000—100 000 Ом.

Роговой слой имеет незначительную толщину (0,05—0,2 мм) и при напряжении 250 В мгновенно пробивается. Повреждение рогового слоя уменьшает сопротивление человеческого тела до 800—1000 Ом. Сопротивление уменьшается также с увеличением времени воздействия тока. Поэтому очень важно быстро устранить соприкосновение пострадавшего с токоведущими частями.

Исход поражения во многом зависит также от пути тока в теле человека. Наиболее опасны пути руки — ноги и рука — рука, когда наибольшая часть тока проходит через сердце.

На величину сопротивления, а следовательно, и на исход поражения электрическим током большое влияние оказывает физическое и психическое состояние человека. Повышенная потливость кожного покрова, переутомление, нервное возбуждение, опьянение приводят к резкому уменьшению сопротивления тела человека (до 800—1000 Ом). Поэтому даже сравнительно небольшие напряжения могут привести к поражению электрическим током.

Каждый работающий с электрорадиоаппаратурой должен помнить, что человеческий организм поражает не напряжение, а величина тока. При неблагоприятных условиях даже низкие напряжения (30—40 В) могут быть опасными для жизни. Если сопротивление тела человека равно 700 Ом, то опасным будем напряжение 35 В.

# 35

## Стабилизированный источник питания с автоматической защитой от коротких замыканий

При ремонте и конструировании транзисторных приемников, портативных магнитофонов и других радиоэлектронных устройств в качестве источников питания используют гальванические элементы, батареи и аккумуляторы. Однако они довольно скоро разряжаются.

Стабилизированный источник питания полностью заменяет гальванические элементы, батареи и аккумуляторы, дает возможность плавно регулировать выходное напряжение от 2 до 15 В. Максимальный ток нагрузки 300 мА. Источник питания защищен от коротких замыканий и автоматически восстанавливает нужный режим работы после их устранения. Выпрямитель питается от сети переменного тока напряжением 127 или 220 В. Стабилизированный источник питания (рис. 47) собран на трех транзисторах и семи диодах, имеет низковольтный выпрямитель, собранный по мостовой схеме на диодах Д1—Д4 и питаемый от сети переменного тока через понижающий трансформатор Тр1 и последовательный стабилизатор напряжения на составном транзисторе Т2Т3.

Система защиты от коротких замыканий в цепи нагрузки выполнена на транзисторе Т1. В нормальном режиме стабилизатора транзистор Т1 закрыт положительным напряжением, снимаемым с делителя напряжения питания R1Д5Д6. При перегрузке на выходе стабилизатора цепь эмиттера транзистора Т1 замыкается на «+» схемы, что приводит к отрицательному напряжению на его базе. Под воздействием этого напряжения транзистор системы защиты открывается, ток его

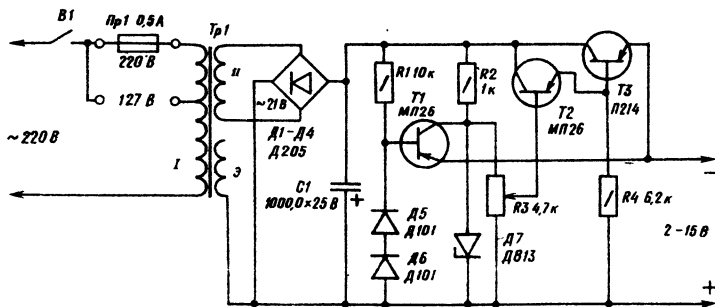


Рис. 47: Принципиальная схема стабилизированного источника питания

коллектора резко возрастает. Это приводит к сильному падению напряжения на резисторе  $R3$  в цепи делителя напряжения  $R2R3D7$ , к уменьшению напряжения смещения на базе транзистора  $T2$ , закрыванию регулирующего транзистора  $T3$  и резкому ограничению тока, проходящего по закороченной цепи. После снятия перегрузки режим работы стабилизатора напряжений автоматически восстанавливается.

В стабилизированном источнике питания применены: постоянные резисторы типа МЛТ-0,25—0,5, переменный резистор СП-1 с линейной зависимостью изменения сопротивления от угла поворота движка. Электролитический конденсатор типа К50-6. Выпрямительные диоды  $D1—D4—D202—D205$ , кремниевые диоды  $D5, D6—D101—D106$ , стабилитрон  $D813$  или  $D814$ . Маломощные низкочастотные транзисторы типа МП26А — Б, мощный — П213 — П214.

Понижающий трансформатор выполнен на магнитопроводе сечением  $4 \text{ см}^2$ . Обмотка I содержит  $1600+1172$  витка провода ПЭВ-1 0,12 и 0,1 на 127 и 220 В, обмотка II—265 витков провода ПЭВ-1 0,35—0,41. Между первичной и вторичной обмотками проложен экран — незамкнутый виток медной или латунной фольги. Теплоотвод транзистора и корпус источника питания изготовлены из алюминия толщиной 1,5—2 мм.

Первый выполнен в виде угольника и слюдяными прокладками изолирован от корпуса. При компоновке деталей источника питания стабилизатор напряжения необходимо удалить от трансформатора.

Стабилизированный источник питания целесообразно снабдить вольтметром, который включен постоянно и отключается лишь при изменении тока потребления.

# 36

## **Авометр Ц4323 «Приз» с приставками — целый комплекс контрольно-измерительных приборов в ремонтной и радиолюбительской практике**

Комбинированный прибор Ц4323 «Приз» (рис. 48) пользуется большим успехом у радиомастеров по ремонту радиоэлектронной аппаратуры, а также у радиолюбителей.

### **Техническая характеристика прибора**

**Пределы измерения (наибольшие значения):**

напряжения постоянного тока . . . . .	0,5 до 1000 В
напряжения переменного тока . . . . .	2,5 до 1000 В
силы постоянного тока . . . . .	0,05 до 500 мА
силы переменного тока . . . . .	0,05 мА
сопротивления постоянного тока . . . . .	0,5 до 500 кОм

Прибор имеет внутренний генератор на промежуточную частоту (ПЧ)  $465 \text{ кГц} \pm 10\%$ , а также встроенный генератор на низкую частоту (НЧ)  $1 \text{ кГц} \pm 20\%$ .

Амплитудное значение выходного напряжения на каждом из выходов не менее . . . . .	0,5 В
---	-------

Выходное сопротивление прибора при измерении постоянного и переменного напряжения. . . . .	20 000 Ом/В
Источники питания — гальванические элементы типа «332». . . . .	2 шт.
Габаритные размеры прибора. . . . .	145×90×42 мм
Масса прибора не превышает. . . . .	0,4 кг

К прибору Ц4323 предлагаются три приставки, которые расширяют возможности его применения в ремонтной и любительской практике.

*Первая приставка* значительно повышает входное сопротивление авометра Ц4323 и расширяет таким образом возможности его применения. Совместно с приставкой авометром теперь можно измерить постоянное напряжение в шести поддиапазонах: 0...1В, 0...2В, 0...10В, 0...50В, 0...200В, 0...500В. При этом входное сопротивление будет составлять 10 МОм, а не 20 кОм.

Приставка (рис. 49) представляет собой два истоковых повторителя на полевых транзисторах  $T1$ ,  $T2$ , включенных по балансной схеме. Когда приставка подключена к авометру (показано на схеме), входной делитель напряжения образует резисторы  $R14$ ,  $R11$ ,  $R8$ ,  $R5$  авометра и  $R7$ ,  $R8$  приставки. От соответствующих резисторов делителя сделаны отводы и подсоединены к контактам переключателя поддиапазонов измерения  $B1$ . Все детали приставки смонтированы на печатной плате размером 79×49 мм, изготовленной из фольгированного гетинакса толщиной 1,5 мм. Корпус приставки размерами 85×55×35 мм выполнен из органического стекла толщиной 3 мм. К дну корпуса прикреплено шесть штырей длиной 18—20 мм, расположенных соответственно гнездам авометра, показанным на схеме, и проходящих через отверстия в печатной плате. С помощью этих штырей приставку вставляют в гнезда авометра, обеспечивая тем самым быстрое и надежное соединение деталей приставки с авометром. Через отверстия в крышке приставки выходят ручка переключателя  $B1$  и ручка переменного резистора (СПЗ-36)  $R4$  «Уст.0». На торцевую часть приставки выведены входные гнезда  $G1$ ,  $G2$  и подстроечный резистор (любого типа)  $R2$

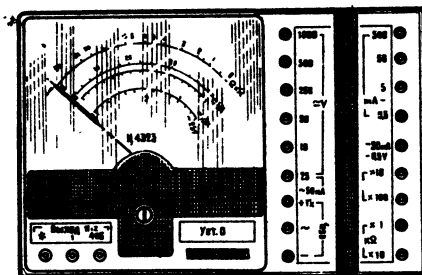


Рис. 48. Комбинированный прибор Ц4323 «Приз»

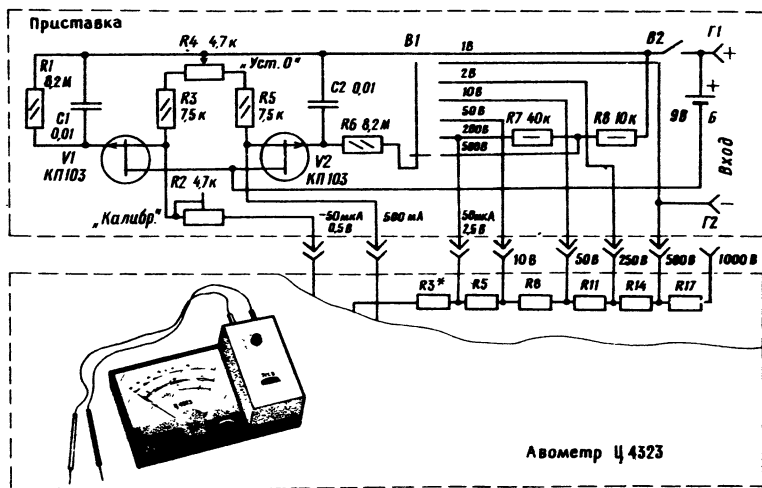


Рис. 49. Принципиальная электрическая схема приставки к авометру Ц4323, повышающей входное сопротивление прибора до 10МОм

«Калибр». Здесь можно разместить и выключатель питания  $B2$ . Постоянные резисторы могут быть МЛТ, УЛМ, резисторы  $R7$ ,  $R8$  следует подбирать с точностью  $\pm 1\%$ . Конденсаторы — любого типа. Батарея питания — «Крона» или аккумулятор 7Д-0,1.

Вторая приставка приведена на схеме (рис. 50). Представляет собой высокочастотный пробник к прибору Ц4323, расширяющий возможности последнего. Теперь прибором можно измерить переменное напряжение частотой 0,1...50 МГц амплитудой до 500 мВ.

Пробник представляет собой выпрямитель с удвоением напряжения, выполненный на диодах  $D1$ ,  $D2$  и конденсаторах  $C1$ ,  $C2$ . Нагрузкой выпрямителя служат последовательно соединенные резистор  $R1$  и входное сопротивление прибора, к которому пробник подключают вилками  $Ш3$  и  $Ш4$ . Причем вилку  $Ш4$  соединяют с гнездом «—» прибора, а  $Ш3$  — с гнездом «50мкА». Щупами  $Щ1$  и  $Щ2$  пробник подключают к измерительной цепи. Отсчет ведут по шкале «—2,5В» стрелочного индикатора, деля показания на 5.

Во время налаживания пробника подают на щупы  $Щ1$  и  $Щ2$  от генератора  $B4$  сигнал напряжением 500 мВ и частотой 0,1...50 МГц и подбором резистора  $R1$  устанавливают стрелку индикатора прибора на конечное деление шкалы. В крайнем случае для налаживания пробника можно использовать сигнал встроенного в прибор генератора  $ПЧ$  частотой 465 кГц, выходное напряжение которого составляет примерно 500 мВ. Но погрешность измерения несколько возрастает.

Третья приставка. Схема ее изображена на рис. 51. С помощью приставки можно измерять параметры маломощных транзисторов

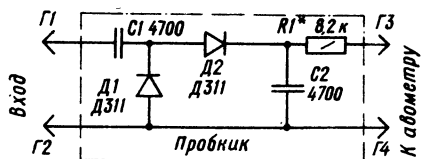


Рис. 50. Электрическая схема высокочастотного пробника к прибору Ц4323

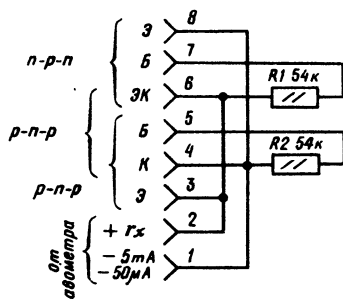


Рис. 51. Электрическая схема приставки к прибору Ц4323 для проверки транзисторов

Рис. 52. Таблица измерения параметров транзисторов

Вст	$I_{ко}$	$I_{зо}$	$I_{кн}$
<p>П401-П403 р-р-п п-р-п</p> <p>МП39-МП41 МП35-МП38А</p> <p>От измерительного прибора</p> <p>Отсчет по шкале = <math>V_A</math> показание <math>\times 2</math></p>	<p>гнездо Н3 гнездо Н4</p> <p><math>\begin{matrix} \text{Гх} \\ + \\ 50\text{mA} \end{matrix}</math></p>	<p>гнездо Н3 гнездо Н4</p> <p><math>\begin{matrix} \text{Гх} \\ + \\ 50\text{mA} \end{matrix}</math></p>	<p>гнездо Н3 гнездо Н4 гнездо Н5</p> <p><math>\begin{matrix} \text{Гх} \\ + \\ 50\text{mA} \end{matrix}</math></p>
	Отсчет по шкале $\approx V_A$		

$V_{ст}$ ,  $I_{ко}$ ,  $I_{зо}$ ,  $I_{кн}$ . Сопротивление резисторов, указанное на схеме, соответствует (при полном отклонении стрелки прибора) пределу измерения коэффициента передачи по току транзисторов, равному 100. Конструктивно приставка выполнена в виде закрытой со стороны лепестков ламповой панели. К лепесткам припаивают резисторы  $R1$  и  $R2$  (УЛМ-0,12). Со стороны гнезд на панель наклеивают кольцо с надписями выводов транзисторов.

При измерении параметров транзисторов пользуются таблицей, изображенной на рис. 52. Для удобства ее наклеивают на внутреннюю часть крышки футляра прибора. При измерении проверяемый транзистор устанавливают в панель; а затем подключают щупы измерительного прибора. Следует помнить, что при измерении коэффициента передачи по току  $V_{ст}$  показания прибора следует умножать на 2.

*Проверка проволочных и непроволочных резисторов.* Для проверки проволочного и непроволочного резисторов постоянного и переменного сопротивления необходимо сделать следующее:

произвести внешний осмотр;

проверить работу движущего механизма переменного резистора и состояние его частей;

по маркировке и размерам определить номинальную величину сопротивления, допустимую мощность рассеяния и класс точности;

омметром измерить действительную величину сопротивления и определить отклонение от номинала; у переменных резисторов измерить еще и плавность изменения сопротивления при движении ползунка.

Резистор исправен, если нет механических повреждений, величина его сопротивления находится в допустимых пределах данного класса точности, а контакт ползунка с токопроводящим слоем постоянен и надежен.

*Проверка конденсаторов всех типов.* К электрическим неисправностям относятся: пробой конденсаторов; короткое замыкание пластин; изменение номинальной емкости сверх допуска из-за старения диэлектрика, попадания на него влаги, перегрева, деформации; повышение тока утечки из-за ухудшения изоляции.

Полная или частичная потеря емкости электролитических конденсаторов происходит в результате высыхания электролита.

Простейший способ проверки исправности конденсатора — внешний осмотр, при котором обнаруживаются механические повреждения.

Если при внешнем осмотре дефекты не обнаружены, проводят электрическую проверку. Она включает: проверку на короткое замыкание, на пробой, на целостность выводов, проверку тока утечки (сопротивление изоляции), измерение емкости.

Емкость конденсаторов измеряют прибором Е12—1А. При отсутствии прибора емкость можно проверить другими способами, зависящими от емкости конденсаторов.

Конденсаторы большой емкости (1 мкФ и выше) проверяют пробником (омметром), подключая его к выводам конденсатора. Если конденсатор исправен, то стрелка прибора медленно возвращается в исходное положение. Если же утечка велика, то стрелка прибора не вернется в исходное положение.

Конденсаторы средней емкости (от 500 пФ до 1 мкФ) проверяют с помощью последовательно подключенных к выводам конденсатора телефонов и источника тока. При исправном конденсаторе в момент замыкания цепи в телефонах прослушивается щелчок.

Конденсаторы малой емкости (до 500 пФ) проверяют в цепи тока высокой частоты. Конденсатор включают между антенной и приемником. Если громкость приема не уменьшится, значит, обрывов выводов нет.

*Проверка катушек индуктивности.* Проверка исправности катушек индуктивности начинается с внешнего осмотра, в ходе которого убеждаются в исправности каркаса, экрана, выводов; в правильности и на-

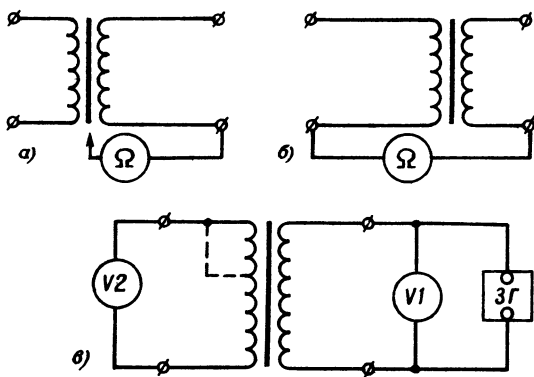


Рис. 53. Схема проверки силовых трансформаторов и трансформаторов НЧ:  
 а — проверка на замыкание между обмоткой и сердечником,  
 б — проверка на замыкание между обмотками, в — проверка коэффициента трансформации на холостом ходу

дежности соединений всех деталей катушки между собой; в отсутствии видимых обрывов проводов, замыканий, повреждения изоляции и покрытий. Особое внимание следует обращать на места обугливания изоляции, каркаса, почернение или оплавление заливки.

Электрическая проверка катушек индуктивности включает проверку на обрыв, обнаружение короткозамкнутых витков и определение состояния изоляции обмотки.

Проверка на обрыв выполняется пробником. Увеличение сопротивления означает обрыв или плохой контакт одной или нескольких жил литцендрата. Уменьшение сопротивления означает наличие межвиткового замыкания. При коротком замыкании выводов сопротивление равно нулю. Для более точного представления о неисправности катушки необходимо измерить индуктивность. В заключение рекомендуется проверить работоспособность катушки в таком же заведомо исправном аппарате, для которого она предназначена.

*Проверка силовых трансформаторов, трансформаторов и дросселей низкой частоты.* По конструкции и технологии изготовления силовые трансформаторы, трансформаторы и дроссели НЧ имеют много общего. Те и другие состоят из обмоток, выполненных изолированным проводом, и сердечника.

Неисправности трансформаторов и дросселей НЧ делятся на механические и электрические. К механическим неисправностям относятся: поломки экрана, сердечника, выводов, каркаса и крепежной арматуры, к электрическим — обрывы обмоток; замыкания между витками обмоток; короткое замыкание обмотки на корпус, сердечник, экран или арматуру; пробой между обмотками, на корпус или между витками одной обмотки; уменьшение сопротивления изоляции; местные перегревы.

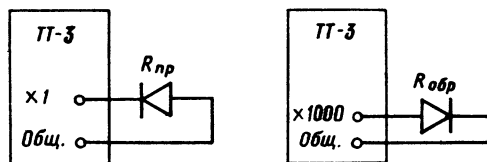


Рис. 54. Схема проверки исправности диодов

Проверку исправности трансформаторов и дросселей НЧ начинают с внешнего осмотра. В ходе его выявляют и устраняют все видимые механические дефекты.

Проверка на короткое замыкание между обмотками, между обмотками и корпусом производится омметром. Прибор включают между выводами разных обмоток, а также между одним из выводов и корпусом. Так же проверяется и сопротивление изоляции, которое должно быть не менее 100 МОм для герметизированных трансформаторов и не менее десятков МОм для негерметизированных. Самая сложная проверка на межвитковые замыкания. Известно несколько способов проверки трансформаторов (рис. 53).

1. Измерение омического сопротивления обмотки и сравнение результатов с паспортными данными. (Способ простой, но не точный, особенно при малой величине омического сопротивления обмоток и малом числе короткозамкнутых витков.)

2. Проверка катушки с помощью специального прибора — анализатора короткозамкнутых витков.

3. Проверка коэффициентов трансформации на холостом ходу. Коэффициент трансформации определяется как отношение напряжений, показываемых вольтметрами 2 и 1. При наличии межвитковых замыканий коэффициент трансформации будет меньше нормы.

4. Измерение индуктивности обмотки.

5. Измерение потребляемой мощности на холостом ходу. У силовых трансформаторов одним из признаков короткозамкнутых витков является чрезмерный нагрев обмотки.

*Простейшая проверка исправности полупроводниковых диодов.* Простейшая проверка исправности полупроводниковых диодов заключается в измерении их прямого  $R_{нр}$  и обратного  $R_{обр}$  сопротивлений.

Чем больше отношение  $\frac{R_{обр}}{R_{нр}}$ , тем выше качество диода. Для измерения диод подключается к тестеру (омметру) или к ампервольтметру, как показано на рис. 54. При этом выходное напряжение измерительного прибора не должно превышать максимально допустимого для данного полупроводникового прибора.

Исправность высокочастотных диодов можно проверить подключением их в схему работающего простейшего детекторного радиоприемника, как показано на рис. 55. Нормальная работа радиоприемника говорит об исправности диода, а отсутствие приема — о его пробое.

*Простая проверка транзисторов.* При ремонте бытовой радио-

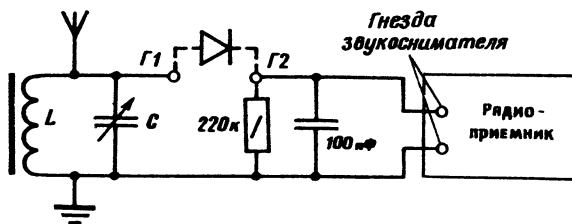


Рис. 55. Схема проверки исправности ВЧ диодов

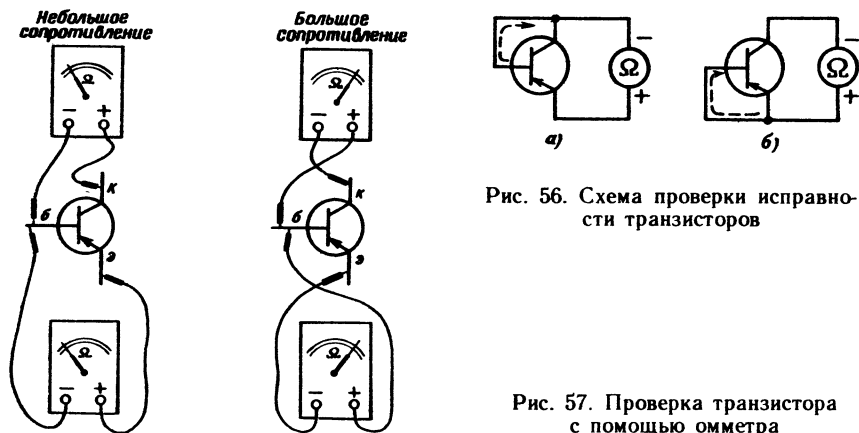


Рис. 56. Схема проверки исправности транзисторов

Рис. 57. Проверка транзистора с помощью омметра

аппаратуры возникает необходимость проверить исправность полупроводниковых триодов (транзисторов) без выпайки их из схемы. Один из способов такой проверки — измерение омметром сопротивления между выводами эмиттера и коллектора при соединении базы с коллектором (рис. 56,а) и при соединении базы с эмиттером (рис. 56,б). При этом источник коллекторного питания отключается от схемы. При исправном транзисторе в первом случае омметр покажет малое сопротивление, во втором — порядка нескольких сотен тысяч или десятков тысяч Ом.

Проверка транзисторов, не включенных в схему, на отсутствие коротких замыканий производится измерением сопротивления между их электродами. Для этого омметр подключают поочередно к базе и эмиттеру, к базе и коллектору, к эмиттеру и коллектору, меняя полярность подключения омметра.

Поскольку транзистор состоит из двух переходов, причем каждый из них представляет собой полупроводниковый диод, проверить транзистор можно так же, как проверяют диод.

Для проверки исправности транзисторов омметр подключают к соответствующим выводам транзистора (на рис. 57 показано, как изме-

ряют прямое и обратное сопротивление каждого из переходов транзистора). У исправного транзистора прямые сопротивления переходов составляют 30—50 Ом, а обратные — 0,5—2 МОм. При значительных отклонениях от этих величин транзистор можно считать неисправным.

При проверке ВЧ транзисторов напряжение батареи омметра не должно превышать 1,5 В.

Для более тщательной проверки транзисторов используются специальные приборы.

**Простейшая проверка тиристоров.** Простейший способ проверки тиристоров показан на рис. 58. Сопротивление исправного тиристора составляет несколько МОм, а пробитого — близко к нулю. Если анод исправного тиристора соединить на мгновение с управляющим электродом (УЭ), прибор покажет сопротивление короткого замыкания.

**Проверка гальванических батарей и сухих элементов.** Проверку гальванических батарей и сухих элементов осуществляют с помощью вольтметра при подключенной нагрузке (рис. 59).

Нагрузкой может быть или лампа накаливания с соответствующим номинальным током, или резистор  $R$ , сопротивление которого рассчитывается по закону Ома.

Для сухих элементов (1,5 В) напряжение, измеренное под нагрузкой, не должно быть меньше 1,36 В, а для гальванических батарей — 4,5 В — 3,8...4 В.

**Простая проверка полевых транзисторов.** Из многочисленных параметров полевых транзисторов практическое значение имеют только два:  $I_{с\text{нач}}$  — ток стока при нулевом напряжении на затворе и  $S$  — кру-

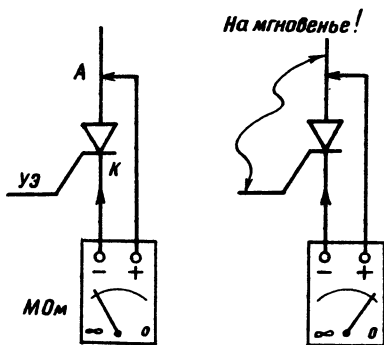


Рис. 58. Проверка тиристоров на исправность

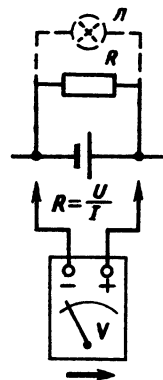


Рис. 59. Проверка гальванических батарей и сухих элементов с помощью вольтметра при подключенной нагрузке

тизна характеристики. Эти параметры можно измерить, используя простую схему, изображенную на рис. 60. Для этого потребуется миллиамперметр *ИП1*, например комбинированного измерительного прибора, батарея *Б1* напряжением 9 В («Крона» или составленная из двух батарей 3336Л) и элемент *Б2* «332» или «316».

Сначала вывод затвора соединяют проволочной перемычкой с выводом истока. При этом миллиамперметр зафиксирует первый параметр транзистора — ток стока  $I_{c.нач.}$  Записывают его значение. Затем снимают перемычку и подключают вместо нее элемент. Миллиамперметр покажет меньший ток в стоковой цепи. Если теперь разность двух показаний миллиамперметра разделить на напряжение элемента, полученный результат будет соответствовать численному значению параметра *S* проверяемого полевого транзистора.

При измерении параметров полевого транзистора с р-п переходом и каналом п-типа полярность включения миллиамперметра *ИП1*, батареи *Б1* и элемента *Б2* должна быть обратной.

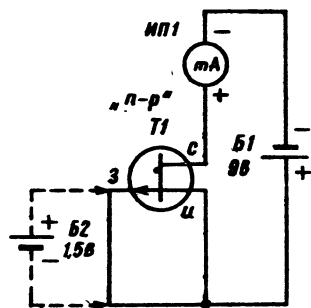


Рис. 60. Проверка полевых транзисторов

## 38

### Как определить полярность источника постоянного тока без прибора

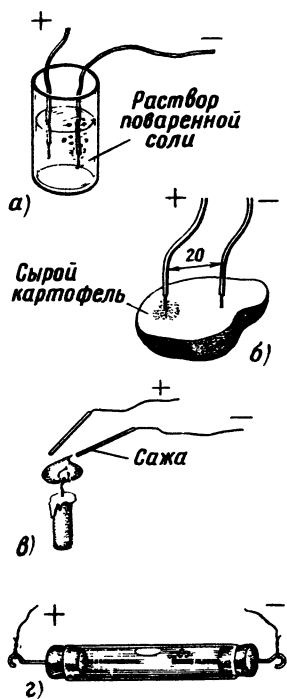
В любительской практике можно пользоваться следующими способами.

1. В стакан наливают теплую воду и растворяют в ней столовую ложку поваренной соли. Затем в воду опускают концы проводов, подключенных к выводам батареи. У провода, соединенного с отрицательным выводом батареи, будут интенсивно выделяться пузырьки газа (рис. 61,а).

2. Сырой клубень картофеля разрезают на две части и в одну из частей со стороны среза втыкают на расстоянии 15—20 мм друг от друга провода от зажимов батареи, зачищенные от изоляции. Около провода, соединенного с положительным полюсом батареи, картофель окрасится в зеленый цвет (рис. 61,б).

3. Два проводника, подключенных к источнику более высокого напряжения, вводят в пламя свечи. Под действием напряжения пламя свечи станет низким и широким, а на отрицательном электроде появится тонкая ленточка сажи (рис. 61,в).

4. Для постоянного пользования можно изготовить простой индикатор для определения полярности неизвестного источника. Он представляет собой стеклянную трубочку, закрытую пробками, с пропущенными



внутри ее электродами (держатели спирали), взятыми от перегоревшей электролампы.

Для заполнения полости трубочки готовят раствор селитры (1 часть) в воде (4 части). К этому раствору добавляется такой же объем смеси из глицерина (5 частей) и раствора фенолфталеина (0,1 части) в винном спирте (1 часть).

Такой индикатор служит годами, давая красное окрашивание у отрицательного полюса, а если напряжение источника переменное, то на двух электродах возникает розовое окрашивание. Чтобы уничтожить окрашивание, достаточно встряхнуть трубочку (рис. 61,з).

Рис. 61. Определение полярности источника постоянного тока без прибора

## 39

### Что необходимо знать об источниках питания, применяемых в электробытовой технике

В транзисторных приемниках, магнитофонах и другой радиоэлектронной аппаратуре в качестве источников питания используются гальванические элементы и батареи (см. таблицу).

Гальванические элементы доступны, недороги, но пригодны лишь для одноразового применения, к тому же у них небольшой срок службы. В настоящее время установлено, что срок службы марганцово-цинковых элементов и батарей можно значительно увеличить, если их подзаряжать током асимметричной формы. Хорошие результаты достигаются при использовании для восстановления (регенерации) элементов тока промышленной частоты. Это обстоятельство позволяет использовать сравнительно простое зарядное устройство, показанное на рис. 62.

Следует отметить, что длительное хранение элементов в частично разряженном состоянии делает их малопригодными к регенерации. Не все элементы хорошо регенерируются. Лучше других поддаются регенерации марганцово-цинковые элементы, такие, как «336», «373», «3336»

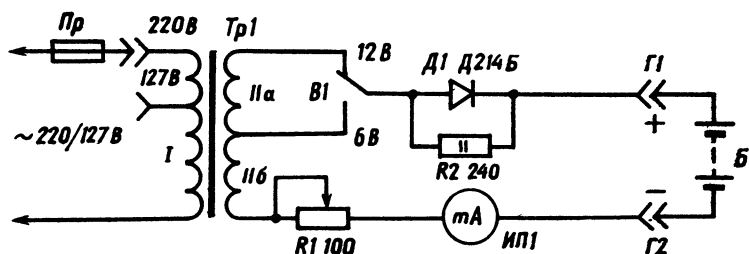


Рис. 62. Электрическая схема зарядного устройства для регенерации гальванических элементов и батарей

и им подобные. Для эффективной многократной регенерации необходимо, чтобы цинковый стаканчик элемента не имел механических повреждений, возникших в результате взаимодействия с электролитом. Элемент не должен быть разряжен до напряжения ниже 0,7 В. Лучше всего регенерируются элементы, которые разряжались большим током. Батарей типа «Крона» плохо поддаются регенерации.

При регенерации элемент рекомендуется заряжать примерно до 2 В. Действующее значение подводимого напряжения выбирают в пределах от 2,3 до 2,4 В на один регенерируемый элемент. При меньшем напряжении регенерация проходит вяло, при большем — элементы могут выйти из строя. Значения постоянной составляющей зарядного тока, рекомендуемые для различных элементов, колеблются в достаточно широких пределах: для элементов типа «373» — от 200 до 400 мА, а элементов типа

### Гальванические элементы и батареи

Параметр	Элемент				Батарея	
	«316»	«343»	«373»	«3336»	«Планета»	«Крона-ВЦ»
Начальное напряжение, В	1,5	1,5	1,5	4,5	4,5	9
Начальная емкость, А·ч	0,6	1,2	5,4	1	2,5	0,6
Измерительный ток, мА	3,5	75	75	300	100	10
Средний ток, мА	15	40	100	50	50	12
Максимальный ток, мА	60	120	400	200	200	60
Срок хранения, мес	6	18	18	6	6	6
Габаритные размеры, мм	Ø14× ×50	Ø26× ×49	Ø34× ×62	22× ×63× ×65	22× ×63× ×65	22× ×26× ×40
Масса, г	20	52	115	240	240	40

«312», «316» — от 30 до 60 мА. Для батарей типа «3336» эти значения составляют 35—120 мА. Указанные значения зарядных токов устанавливают по прибору ИП1 и рассматривают как ориентировочные, поскольку разработка методики регенерации батарей и элементов далеко не закончена. Время зарядки 12—20 ч.

После окончания регенерации сначала отключают батарею, а затем устройство, чтобы не было разрядки через вторичную обмотку *Tr1*. В качестве ИП1 можно использовать любой магнитоэлектрический прибор на 50 мА, *R1* — проволочный мощностью 5—10 Вт, *Tr1* — понижающий, который во вторичной обмотке имеет напряжение порядка 12 В и 6 В, если нет подходящего трансформатора, можно его рассчитать, пользуясь советом 25, и изготовить.

## 40

### Малогабаритное универсальное зарядное устройство

Миниатюрную аккумуляторную батарею типа 7Д-0,1 или 7Д-0,125, батарею из дисковых аккумуляторов типа Д-0,1, Д-0,125 или Д-0,25 (см. таблицу), используемые в транзисторном радиоприемнике или магнитофоне в качестве источника питания, можно заряжать от универсального зарядного устройства, схема и внешний вид которого показаны на рис. 63. Это устройство можно включать в любую электрическую

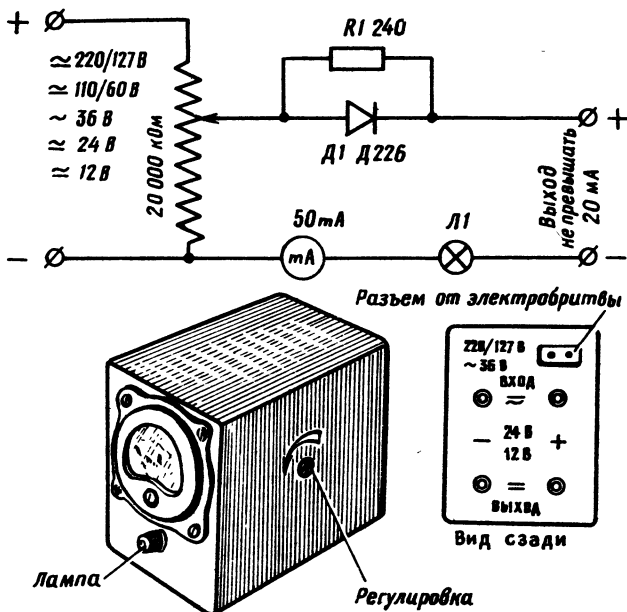


Рис. 63. Универсальное зарядное устройство

сеть с различным напряжением переменного и постоянного тока:  $\approx 220/127$  В,  $\approx 100/60$  В,  $\approx 36$  В,  $\approx 24$  В,  $\approx 12$  В, так как в нем отсутствует трансформатор. Это электрическая сеть жилого дома, на теплоходе, в поезде, в автомашине. Основной частью зарядного устройства является переменный проволочный резистор на 20 000 Ом (от старого электротехнического устройства). Его включают в схему выпрямителя как потенциометр, и с подвижного ползунка можно снимать любое напряжение для зарядки аккумулятора от любой электрической сети, контролируя ток заряда по миллиамперметру типа М61 на 50 мА (или любой другой на этот ток). Электрическая схема очень проста. Зарядное устройство собрано в футляре от реле типа МКУ-48. Габариты 90×75×50 мм. Подобрав по таблице зарядный ток и время зарядки, вы можете зарядить ваш аккумулятор в пути.

### Миниатюрные аккумуляторы и батареи

Параметр	Аккумулятор			
	Д 0,06	Д-0,1	Д-0,25	7Д-0,1
Номинальное напряжение, В	1,25	1,25	1,25	8,75
Номинальная емкость, А·ч	0,06	0,1	0,25	0,1
Номинальный разрядный ток, мА	6	12	20	12
Конечное разрядное напряжение, В	1	1	1	7
Ток зарядки, мА	6	12	20	12
Время зарядки, ч	15	15	19	15
Срок службы циклов зарядка — разрядка	150	150	200	150
Срок хранения, лет	1,5	1,5	2	1,5
Габаритные размеры, мм	∅15,6×6,4	∅20,1×6,9	∅27,2×10,3	∅24×62
Масса, г	4	7	16	60

# 41

## Индикатор магнитных полей

При конструировании и изготовлении радиоаппаратуры приходится учитывать влияние магнитных полей силовых трансформаторов и электродвигателей на отдельные детали и узлы, а зачастую принимать меры для ослабления действия этих полей.

Прибор, схема которого показана на рис. 64,а, помогает так разместить в конструкции силовые трансформаторы, электродвигатели и другие элементы, чтобы вредное влияние их полей рассеяния было минимальным.

Направление смещения световой полоски в электронно-лучевом инди-

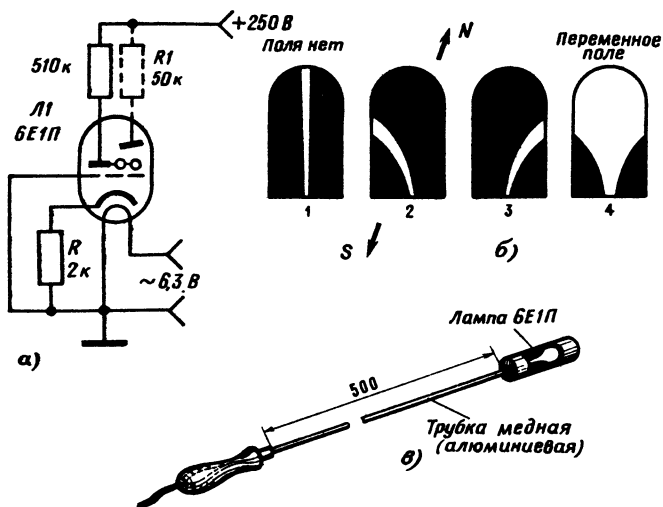


Рис. 64. Индикатор магнитного поля

каторе определяется по «правилу левой руки». Если магнитные силовые линии направлены перпендикулярно плоскости рисунка, световая полоска отклоняется влево (рис. 64, б). Поле, направленное к читателю, отклоняет световую полоску вправо (рис. 64, б). В переменном магнитном поле световая полоска будет иметь форму, показанную на рис. 64, б. Степень смещения полоски пропорциональна силе магнитного поля, что позволяет ориентировочно оценивать его величину.

Индикатор магнитных полей укреплен на трубке из немагнитного материала (медь, латунь, алюминий) длиной около 0,5 м (рис. 64, в). На другой конец трубки надета деревянная или пластмассовая ручка с отверстием для вывода трех проводов. Лампу можно питать от исследуемого устройства или отдельного выпрямителя.

Чувствительность индикатора такова, что позволяет обнаруживать магнитные поля, окружающие громкоговорители и силовые трансформаторы на расстоянии до 100 мм. Чувствительность его увеличится, если добавить резистор  $R1$  и подобрать сопротивление резистора  $R$  таким, чтобы световая полоска была как можно уже.

# 42

## Как определить данные неизвестного трансформатора

Чтобы определить данные неизвестного трансформатора, нужно поверх обмоток трансформатора намотать вспомогательную обмотку, состоящую из нескольких витков медного изолированного провода диаметром 0,12—0,4 мм. Затем, измеряя сопротивления обмоток омметром, надо определить обмотку с наибольшим сопротивлением и, считая ее первичной, подать на нее напряжения сети переменного тока (порядка 50—220 В). Вольтметр, включенный в цепь вспомогательной обмотки, покажет при этом напряжение  $U_2$ . Число витков  $x$  в обмотке, включенной в сеть, можно определить тогда по формуле

$$X = \frac{U_1}{U_2} y,$$

где  $y$  — число витков вспомогательной обмотки.

Коэффициент трансформации между этими обмотками равен отношению  $y:x$ . Точно так же можно определить число витков и коэффициенты трансформации других обмоток.

Точность расчетов по этому методу зависит от точности показаний вольтметра и от числа витков вспомогательной обмотки: чем больше число витков, тем выше точность.

# 43

## Определение внутреннего сопротивления электроизмерительного прибора

Для расчета элементов схемы при конструировании измерительных приборов необходимо знать данные самого стрелочного прибора. Сопротивление рамки магнитоэлектрического микроамперметра может быть измерено простым и безопасным для него способом. Для этого следует собрать цепь, состоящую из прибора, сопротивление рамки которого нужно определить, регулируемого добавочного резистора  $R_{доб}$ , батареи карманного фонаря  $Б1$ , шунтирующего резистора  $R_{ш}$  и включателя  $В1$  (рис. 65).

Сопротивление добавочного резистора  $R_{доб}$  подбирают при отклю-

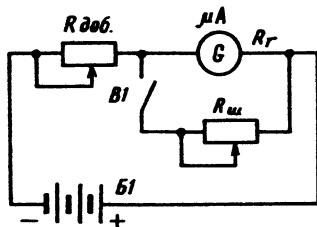


Рис. 65. Способ измерения внутреннего сопротивления прибора

ченном  $R_{ш}$  так, чтобы стрелка прибора отклонилась на всю шкалу. Затем параллельно рамке прибора подключают шунтирующий резистор переменного сопротивления  $R_{ш}$ , значение которого подбирают с таким расчетом, чтобы стрелка прибора отклонилась на половину шкалы. При этом условии ток в рамке будет равен току, протекающему через  $R_{ш}$ , т. е.  $R_1 = R_{ш}$ . После этого  $R_{ш}$  можно отключить и измерить его величину с помощью измерительного моста или омметром.

Подобным же способом может быть определено и внутреннее сопротивление измерительного генератора, а также выходного каскада усилителя НЧ. К выходу ненагруженного устройства нужно подключить ламповый вольтметр, показания которого записывают при отсутствии нагрузки на выходе. Затем к выходу генератора (усилителя) подключают сопротивление такой величины, чтобы показания вольтметра уменьшилось вдвое. Внутреннее сопротивление генератора на данной частоте будет точно равно величине сопротивления подключенного резистора.

## 44

### Как подключить к выходному трансформатору несколько громкоговорителей

При подключении к выходному трансформатору усилителя НЧ нескольких громкоговорителей или одного громкоговорителя, имеющего иное сопротивление звуковой катушки, чем расчетное, необходимо изменить число витков вторичной обмотки выходного трансформатора. С достаточной для практики точностью нужное число витков вторичной обмотки можно определить по формуле

$$W_2^1 = W_2 \sqrt{\frac{R_2^1}{R_2}},$$

где  $W_2^1$  — новое число витков вторичной обмотки;  $W_2$  — первоначальное число витков вторичной обмотки трансформатора;  $R_2$  — сопротивление звуковой катушки, на которое был рассчитан трансформатор;  $R_2^1$  — сопротивление звуковой катушки нового громкоговорителя.

## 45

### Что необходимо знать о защите полупроводниковых приборов и микросхем от разрядов статического электричества

Чтобы повысить надежность радиоэлектронной аппаратуры, необходимо защищать полупроводниковые приборы от разрядов статического электричества, которое образуется в результате трения, дробления и других процессов. Возникновению такого электричества способствует одежда из синтетических тканей (капрона, нейлона и др.), резиновая обувь, полы, покрытые линолеумом, тара из органического стекла, а также низкая относительная влажность воздуха в помещении (менее 40%).

Отказы полупроводниковых приборов из-за разрядов статического электричества происходят в процессе их изготовления, хранения и транспортировки, а также при наладке, настройке, ремонте и монтаже радиоэлектронной аппаратуры. Это необходимо знать мастерам и радиолюбителям.

Наиболее часто приходят отказы СВЧ биополярных транзисторов и диодов и МДП полевых транзисторов. Практически разрядами статического электричества могут быть пробиты или повреждены все маломощные полупроводниковые приборы, а также интегральные схемы.

К методам защиты от разрядов статического электричества относятся: химические (покрытие диэлектрических материалов проводящим слоем, повышение электропроводности ткани, специальные эмали и т. д.), механические (применение спутников, замыкателей для полевых транзисторов и других приборов);

схемотехнические, основанные на применении диодно-резисторной защиты;

метод регулируемой влажности воздуха в производственных помещениях с помощью специальных кондиционеров воздуха.

Лучше всего электростатические заряды снимают с рук монтажника с помощью металлических браслетов, колец или антиэлектростатических халатов, заземленных через сопротивление в 1 МОм для обеспечения безопасности работы. В качестве дополнительных мер защиты применяются специальная одежда из хлопчатобумажных тканей, кожаная обувь, тара из антистатических материалов, а также паяльники с заземленным жалом.

## 46

### Малогабаритный электроскоп с индикацией знака электростатического заряда тела

Предлагаемый прибор непосредственно показывает знак электростатического заряда тела. Принципиальная схема прибора приводится на рис. 66. Прибор состоит из моста постоянного тока, плечами которого служат канал полевого транзистора  $T1$  и резисторы  $R3-R6$  (переменным резистором  $R5$  балансируют мост), поляризованного реле  $P1$  и индикатора на лампах накаливания  $L1$  и  $L2$ , высвечивающих знак заряда исследуемого тела. Когда заряженное тело прикасается к гнезду  $G1$  электроскопа, на выводах конденсатора  $C1$  образуется разность потенциалов, которая прикладывается между затвором и истоком транзистора. Изменяется ток через транзистор, что приводит к разбалансу моста, а значит, к появлению тока в обмотке поляризованного реле, включенного в диагональ моста. Направление тока зависит от знака заряда исследуемого тела, поэтому подвижный контакт на якоре группы контактов  $P1.1$  реле окажется соединенным либо с левым (по схеме), либо с правым контактом. Загорится соответствующая лампа и высветит «свой» знак (плюс или минус).

Резистор  $R1$  служит для ограничения зарядного тока конденсатора, а  $R2$  — для ограничения тока его разряда. Стабилитроны  $D1$  и  $D2$

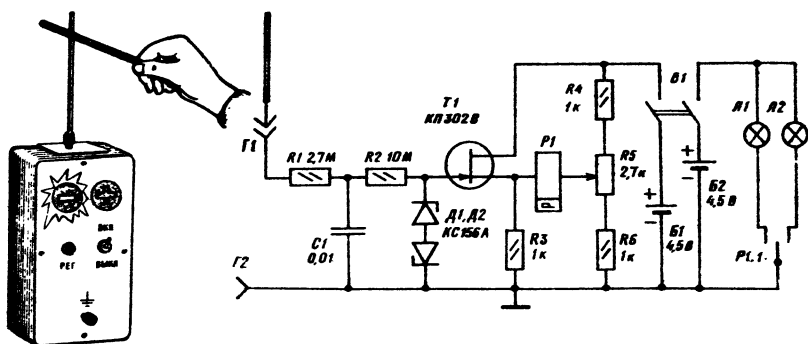


Рис. 66. Принципиальная схема и внешний вид электронного электроскопа

ограничивают напряжение на затворе транзистора и предотвращают пробой транзистора. Чтобы исключить взаимное влияние цепей индикации и усилителя, они питаются от разных источников.

В приборе можно использовать любые транзисторы серии КП302, а также транзистор КП103М (в этом случае придется изменить полярность включения батареи), стабилитроны КС133А, КС139А, КС147А, КС168А, Д808, Д809, постоянные резисторы МЛТ, ВС, переменный — ППЗ-2, СПЗ-66, СП-11, конденсатор МБМ, лампы на 3,5 В, батарей 3336Л, выключатель питания любого типа с двумя секциями. Поляризованное реле РП-5 (паспорт РС4.522.005, используют обмотку с большим сопротивлением) или другое с нейтральным положением якоря. В качестве гнезд  $G1$  и  $G2$  подойдут клеммы.

На лицевой панели прибора расположены выключатель питания, резистор балансировки моста, гнездо  $G2$ . В верхней части лицевой панели сделан прямоугольный вырез, закрытый снаружи пластиной из матового плексигласа, а с внутренней — пластинкой из жести с вырезами в виде знаков «+» или «-».

Наладивание прибора сводится к балансировке моста. Включив прибор, вращением движка резистора  $R5$  добиваются, чтобы не горела ни одна лампа. Далее проверяют работу индикатора. Подключают к гнездам источник постоянного тока напряжением 1...10 В. Должна загораться лампа, высвечивающая знак полюса источника, подключенного к гнезду  $G1$ . Если же загорается другая лампа, следует поменять местами провода, подходящие к лампам от контактов реле.

Во время работы гнездо  $G2$  желательно заземлить, а в гнездо  $G1$  вставить металлический (латунный) штырь длиной 200—250 мм. Одинаковую чувствительность прибора к знакам зарядов можно установить более точной балансировкой моста переменным резистором.

## Простой пробник, генератор-анализатор электрических цепей

При ремонте ЭВМ, телевизоров с цветным изображением, видеомагнитофонов, портативных телевизоров и других устройств, в которых имеются интегральные схемы, микромодули, нельзя применять промышленные авометры (тестеры), так как при этом в цепи протекает относительно большой электрический ток прибора (порядка 100 мкА и более), что приводит к выходу из строя микросхемы.

В ремонтной и любительской практике с успехом можно использовать пробник-генератор — анализатор электрических цепей, принципиальная схема которого изображена на рис. 67, а. Пробник позволяет проверять все электрические цепи перечисленных устройств, не опасаясь выхода из строя микросхем, так как ток короткого замыкания у него равен 18—20 мкА.

Пробник-генератор позволяет по изменяющейся звуковой тональности определить наличие в электрической цепи емкости от 100 пФ до несколь-

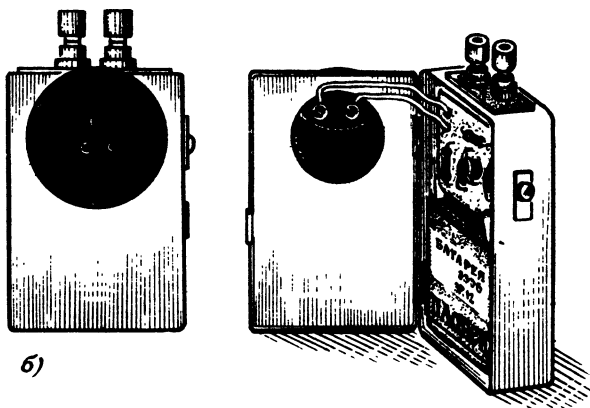
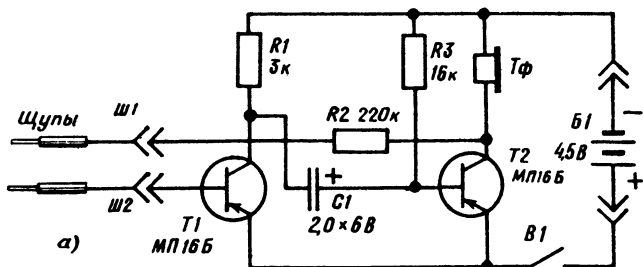


Рис. 67. Пробник-генератор — анализатор электрических цепей

ких единиц микрофард. Например: 100 пФ — высокий тон, 1000 пФ — более низкий тон, 10 000 пФ — низкий тон и т. д. Позволяет проверять наличие резисторов в электрической цепи в пределах от 20 Ом до нескольких МОм, в также устанавливать наличие диодов, транзисторов и других радиоэлементов в электрической цепи.

Пробник-генератор прост в изготовлении, не требует дефицитных деталей, питается от батареи карманного фонаря. Плата с радиоэлементами, телефонной капсулой и батареей свободно размещается в футляре от карманного фонаря (рис. 67, б).

## 48

### Простое приспособление для быстрой проверки режимов работы радиоламп при ремонте радиотехнических устройств

Для проверки режимов работы радиоламп при ремонте контрольно-измерительных приборов (генераторы ГСС, ЗГ), телевизоров, видеомагнитофонов, стереомагнитофонов и др. приходится вскрывать и демонтировать отдельные узлы и блоки. Предлагаемое приспособление позволяет проверить режимы работы ламп без демонтажа, быстро определить неисправный каскад в радиотехнических устройствах, проверить режим работы радиоламп в каскадах и годность их по току эмиссии.

При ремонте радиотехнических устройств часто приходится один тип ламп заменять другим или лампу одной серии — лампой другой

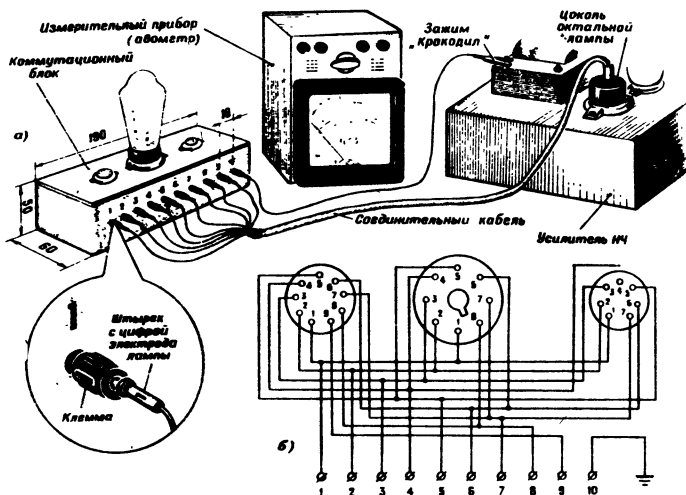


Рис. 68. Приспособление для быстрой проверки режимов работы радиоламп и схема соединения ламповых панелей коммутационного блока

серии. Сделать это непосредственно в устройствах невозможно, так как лампы имеют различные цоколи. Приспособление позволяет быстро заменять различные типы ламп пальчиковой и октальной серий без нарушения монтажа устройств. Кроме того, с помощью приспособления можно измерить:

напряжения на каждом электроде проверяемой лампы по отношению к корпусу;

сопротивления каждого электрода лампы по отношению к корпусу; силу тока в цепи каждого электрода лампы.

Приспособление состоит из коммутационного блока, трех сменных соединительных кабелей и контрольно-измерительного прибора (авометра) (рис. 68, а).

Коммутационный блок состоит из корпуса, выполненного из винипласта или другого изоляционного материала, трех панелей (для семи-, десятиштырьковых ламп пальчиковой серии и ламп октальной серии) и 10 телефонных гнезд. Схема соединения ламповых панелей коммутационного блока изображена на рис. 68, б.

Соединительные кабели выполнены из многожильного монтажного провода типа МГШВ сечением  $0,35 \text{ мм}^2$ , октальный цоколь берут от старой лампы этой серии. «Цоколь» лампы пальчиковой серии используют от старых ламп, отпилив нижнюю часть баллона с ножками от верхней части баллона трехгранным личным напильником, затем края «цоколя» зашлифовывают. Внутренние выводы ножек припаивают к жилам соединительного кабеля и заливают эпоксидной смолой. К другому концу соединительного кабеля припаивают штыри с цифровой маркировкой в соответствии с цифровой маркировкой электродов ламп.

В качестве измерительного прибора можно использовать авометр типа ТТ-3, Ц4323 и др.

*Работа с приспособлением.* Из ламповой панели проверяемого устройства вынимают лампу, а вместо нее вставляют «цоколь» соединительного кабеля. Лампу проверяемого устройства вставляют в ламповую панель коммутационного блока, затем штырьки соединительного кабеля включают в гнезда коммутационного блока так, чтобы номер штыря совпадал с номером электрода лампы. Включают питание проверяемого прибора и измеряют напряжения на электродах ламп. Чтобы измерить ток в цепи электрода лампы, надо вынуть штырь соединительного кабеля и в разрыв цепи включить миллиамперметр или амперметр.

## Простые генераторы-пробники, щупы-генераторы и другие приборы для обнаружения неисправностей в радиоаппаратуре

В ремонтной и любительской практике для быстрой проверки исправности высокочастотных, низкочастотных радиотехнических цепей и для обнаружения неисправностей в телевизорах, радиоприемниках и другой аппаратуре можно использовать следующие приборы.

1. *Генератор-пробник на одном транзисторе* (рис. 69, б) предназначен для быстрой проверки каскадов усилителей или радиоприемников.

Принципиальная схема генератора-пробника изображена на рис. 69, а. Он вырабатывает импульсное напряжение с амплитудой, достаточной для проверки предоконечных и входных каскадов усиления низкочастотных конструкций. Помимо основной частоты на выходе пробника будет большое количество гармоник, что позволяет пользоваться им и для проверки высокочастотных каскадов — усилителей промежуточной и высокой частоты, гетеродинов, преобразователей.

Генерация возникает за счет сильной положительной обратной связи между коллекторной и базовой цепями транзистора. Снимаемый с базовой обмотки трансформатора  $Tr1$  сигнал подается через конденсатор  $C1$  на потенциометр  $R1$ , регулирующий выходное напряжение пробника.

Трансформатор намотан на небольшом отрезке ферритового стержня. Обмотка I содержит 2000 витков провода ПЭЛ 0,07, а обмотка II — 400 витков провода ПЭЛ 0,1.

Транзистор типа МП39 — МП42. Батарея питания — элемент «332» напряжением 1,5 В или малогабаритный аккумулятор типа Д-0,1.

Пробник собирается в небольшом футляре (рис. 60, б). Для подключения к шасси или общему проводу проверяемой конструкции выводится гибкий монтажный провод с зажимом «крокодил» на конце. В качестве металлического щупа используется медицинская игла от шприца «Рекорд». На торце футляра устанавливается протенциометр,

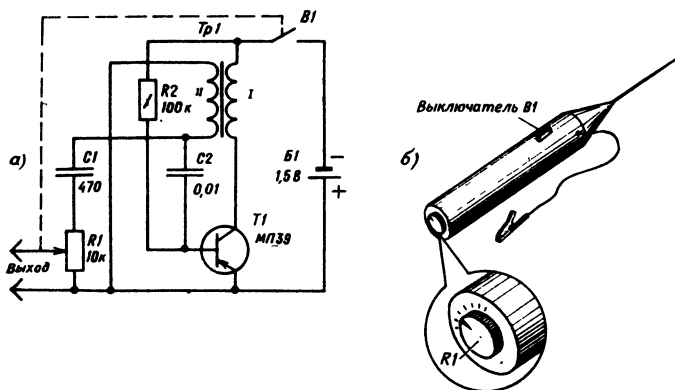


Рис. 69. Генератор-пробник на одном транзисторе

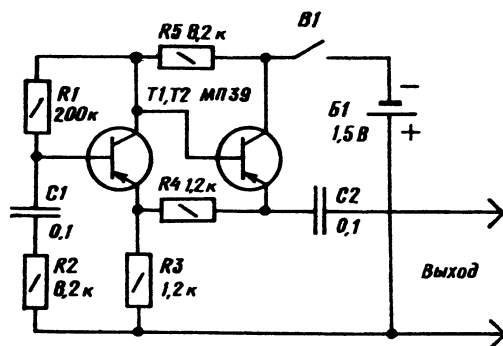


Рис. 70. Генератор-пробник на двух транзисторах

на ручке которого нанесена риска, позволяющая судить о выходном сигнале.

2. *Генератор-пробник на двух транзисторах без трансформатора* (рис. 70) вырабатывает прямоугольные импульсы и позволяет проверять все каскады усилителя или радиоприемника. Причем частоту колебаний можно изменить емкостью конденсатора  $C1$ : с увеличением емкости частота понижается. А изменение сопротивления резисторов влияет на форму выходных колебаний: с увеличением  $R2$  и уменьшением  $R3$  нетрудно добиться синусоидальных колебаний на выходе и превратить таким образом пробник в звуковой генератор с фиксированной частотой.

Транзисторы, батареи питания и внешнее оформление такие же, как и в генераторе-пробнике на одном транзисторе.

3. *Щуп-генератор радиолюбительский* предназначен для проверки исправности высокочастотных и низкочастотных радиотехнических цепей бытовой аппаратуры (радиоприемники, телевизоры, магнитофоны). Принципиальная схема щупа изображена на рис. 71. Представляет собой мультивибратор, собранный на транзисторах  $T1, T2$ . Снимаемый сигнал прямоугольной формы, частота колебаний порядка 1000 Гц, амплитуда импульсов не менее 0,5 В. Щуп-генератор собран в пластмассовом корпусе, длина щупа вместе с иглой 166 мм, диаметр корпуса 18 мм.

Питание от одного элемента «316» напряжением 1,5 В.

Для включения щупа-генератора необходимо нажать кнопку и острием щупа коснуться проверяемого каскада прибора. Каскады рекомендуется проверять последовательно, начиная от входного устройства.

При исправности проверяемого каскада на выходе будет прослушиваться характерный звук (динамик, телефон) или полоса (кинескоп).

При проверке приборов, не имеющих на выходе динамика или кинескопа, индикатором могут служить высокоомные головные телефоны типа ТОН-2. Категорически запрещается проверять цепи с напряжением выше 250 В.

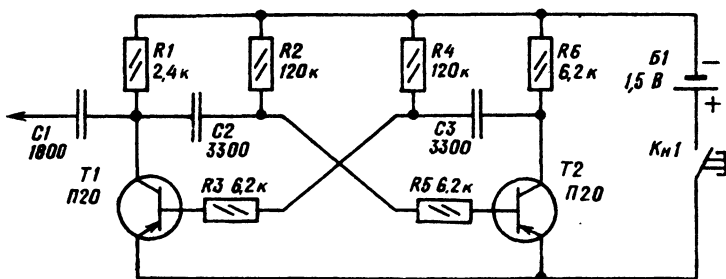


Рис. 71. Щуп-генератор радиолюбительский

При проверке цепей касаться руками корпуса проверяемого прибора запрещается.

Этот щуп-генератор выпускается нашей промышленностью.

4. *Малогоабитный прибор для обнаружения неисправностей в телевизорах, радиоприемниках и другой бытовой радиоаппаратуре* посредством прослушивания звуков в динамике проверяемого устройства, наблюдения изображения на экране телевизора или подключения на выход проверяемого устройства другого индикатора (вольтметр, головные телефоны, осциллограф и т. п.).

Прибор позволяет проверять в телевизорах: сквозной канал, канал изображения, канал звука, цепи синхронизации, линейность кадровой развертки; в радиоприемниках: сквозной тракт, канал УПЧ, детектора и УНЧ.

Прибор представляет собой генератор сигнала сложной формы. Низкочастотная составляющая сигнала имеет частоту повторения 200—850 Гц. Высокочастотная составляющая имеет частоту 5—7 МГц. Указанный сигнал позволяет получать 2—20 горизонтальных полос на экране телевизора и звук в динамике.

Напряжение сигнала на выходе прибора регулируется потенциометром.

Прибор питается от батареи «Крона-ВЦ». Потребляемый ток не более 3 мА.

Габаритные размеры прибора без гибкого вывода не более 245×35×28 мм. Длина гибкого вывода не менее 500 мм. Масса прибора не более 150 г.

Электрическая схема прибора изображена на рис. 72, а. Генератор с прерывистым возбуждением выполнен на транзисторе *T1* по схеме с общей базой.

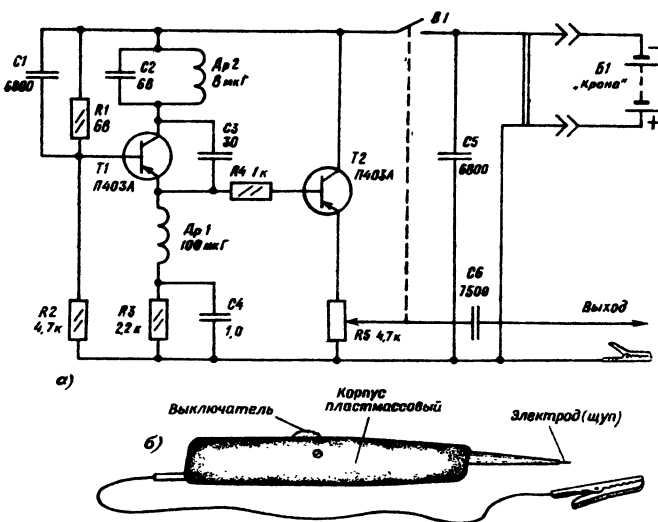


Рис. 72. Малогабаритный прибор для обнаружения неисправностей в телевизорах

Прерывистое возбуждение генератора обеспечивает наличие в цепи эмиттера цепочки  $R3, C4$ . Сигнал на эмиттере транзистора  $T1$  складывается из прерывистого высокочастотного напряжения и напряжения заряда и разряда конденсатора  $C4$ .

На транзисторе  $T2$  выполнен эмиттерный повторитель, служащий для повышения стабильности работы генератора и уменьшения входного сопротивления прибора. Регулировка выходного уровня сигнала производится с помощью потенциометра  $R5$ .

Корпус прибора выполнен в виде двух разъемных крышек, изготовленных из ударопрочного полистирола (рис. 72, б).

Крышки соединяются с помощью винта и наконечника, который также используется для подключения прибора к проверяемому устройству. В корпусе размещается плата прибора и батарея питания «Крона-ВЦ». К шасси проверяемого устройства прибор подключается зажимом типа «крокодил».

Для определения неисправности усилительных трактов схему проверяют покаскадно, начиная с конца проверяемого тракта. Для этого на вход каскада подают сигнал касанием наконечника прибора, при этом отсутствие сигнала на индикаторе (экран телевизора, динамик, вольтметр, осциллограф, головные телефоны и т. д.) будет свидетельствовать о неисправности каскада.

Для определения нелинейности изображения по вертикали необходимо: получить изображение горизонтальных полос; измерить мини-

мальное и максимальное расстояние между двумя соседними полосами; определить нелинейность по вертикали по формуле

$$H = \frac{I_{\max} - I_{\min}}{I_{\max} + I_{\min}} \cdot 100 \%,$$

2

где  $H$  — нелинейность, %;  $I_{\max}$  — максимальное расстояние между полосами;  $I_{\min}$  — минимальное расстояние между полосами.

Об устойчивости синхронизации изображения судят по устойчивости горизонтальных полос на экране телевизора.

Следует иметь в виду, что прибор рассчитан на подключение к точкам электрических схем, напряжение которых не превышает 250 В относительно корпуса. Под напряжением понимается сумма постоянного и импульсного напряжения, действующих в схеме.

Малогабаритный прибор для обнаружения неисправностей в телевизорах выпускается нашей промышленностью.

## 50

### Простое малогабаритное цифровое устройство для прозвонки кабельных цепей

При изготовлении и ремонте различных электрорадиотехнических устройств, где имеются различные электрические кабели, можно использовать простое цифровое устройство для прозвонки и маркировки кабельных цепей, имеющих микроразъемы.

С помощью цифрового устройства прозванивают кабель при близком расположении его концов от электрического пульта, щита и других приборов.

Принципиальная схема цифрового устройства изображена на рис. 73, а. Напряжение постоянного тока от батареи 4,5 В, преобразуясь в переменное, усиливается и демодулируется. Один полюс продемодулированного напряжения подается на анод цифровой лампы ИН-2, другой через прозваниваемый кабель соединяется с любым из десяти катодов (1-й десяток или 2-й десяток). В зависимости от того, с каким катодом соединяется полюс, загорается одна цифра лампы, что соответствует порядковому номеру жилы кабеля. На второй стороне кабеля щупом прозванивают отдельные жилы.

С помощью выносного щупа прозванивают и маркируют электрический кабель. Устройство собирается в металлическом или пластмассовом корпусе (рис. 73, б). На лицевой панели укреплены цифровые индикаторы типа ИН-2 ( $L1$ ,  $L2$ ) для визуальной индикации. В корпусе размещены: плата с радиоэлементами, источник питания  $B1$  — батарея 3336Л и малогабаритный трансформатор.  $Tr1$  — малогабаритный трансформатор собран на сердечнике  $Ш8$  из трансформаторной стали Э310-0,2. Толщина набора 10 мм.  $L1$  — катушка с числом витков 150, провод ПЭВ-2 0,25;  $L2$  — катушка с числом витков 30, провод ПЭВ-2 0,25;  $L3$  — катушка с числом витков 1200, провод ПЭВ-2 0,08;  $T1$  — транзи-

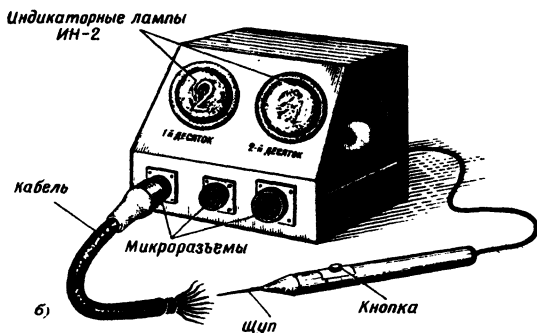
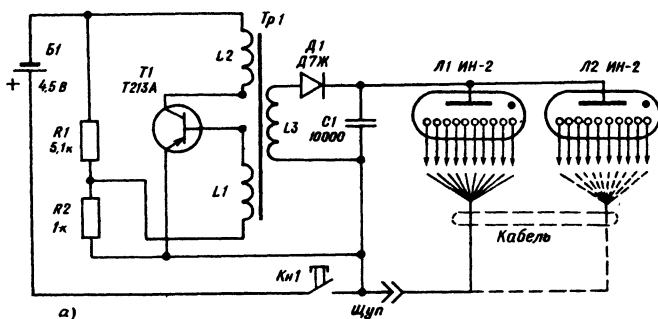


Рис. 73. Малогабаритное цифровое устройство для прозвонки кабельных цепей

стор типа Т213А; Кн1 — кнопка, предназначена для включения устройства в работу.

Устройство с цифровой индикацией позволяет быстро прозвонить и промаркировать электрические кабели, имеющие до 20 электрических проводов с визуальной индикацией.

## 51

### Прибор для измерения напряжения до 25 кВ

Для измерения высокого напряжения в телевизорах, видеомагнитофонах, ионизаторах воздуха, электрорентгенографических аппаратах типа ЭРГА-МП и других устройствах можно воспользоваться киловольтметром, схема которого приведена на рис. 74, а. Он состоит из микроамперметра *Р1* и добавочных резисторов *Р1—Р3*. Верхние пределы измерения киловольтметра 25, 10 и 5 кВ.

В киловольтметре применен микроамперметр типа М24 с током полно-

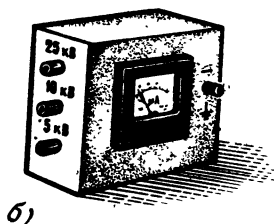
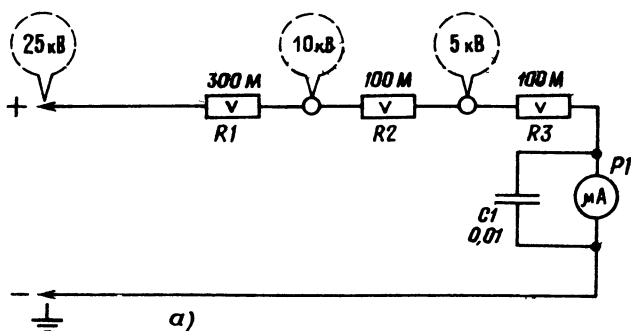


Рис. 74. Прибор для измерения напряжения до 25 кВ

го отклонения 50 мкА. Его внутреннее сопротивление 1731 Ом. Добавочные резисторы — КЭВ (композиционные эмалированные высоковольтные). В приборе можно использовать и резисторы МЛТ-2, но с таким расчетом, чтобы на каждый из них падало напряжение не более 1,5—2 кВ. Следует отметить, что при использовании микроамперметра с током полного отклонения, большим чем 100 мкА, происходит заметное шунтирование киловольтметром измеряемой цепи, что приводит к заниженным результатам измерения. Переключение пределов измерений осуществляется с помощью кабеля со штекером в гнездах 25, 10, 5 кВ. Все детали киловольтметра, в том числе и микроамперметр, размещены в корпусе размером 130×120×25 мм (рис. 74, б), изготовленном из прозрачного органического стекла толщиной 5 мм. Для подключения прибора к высоковольтным устройствам используют кабель ПРМГВ (рассчитан на напряжение 30 кВ) и монтажный провод МГШВ (для подключения к корпусу проверяемого устройства). Все резисторы размещены на плате из органического стекла и прикреплены к микроамперметру. Конденсатор C1 предназначен для прохождения переменных составляющих.

При измерении киловольтметр следует подключать и отключать только при выключенных высоковольтных устройствах. Например: вывод корпуса подключают к телевизору первым, а отключают последним. Необходимо помнить, что на аноде кинескопа, даже после выключения телевизора, электрический заряд сохраняется длительное время.

Электрические помехи приводят к нестабильной работе телевизоров, радиоприемников, электрокардиографов и других устройств. На выявление источника электрических помех затрачивается много времени.

Для оперативного обнаружения источников индустриальных электрических помех можно использовать портативный радиоакустический прибор.

Принцип работы прибора основан на регистрации радиочастотного спектра искрового разряда при «дальнем» (до 200 м) поиске и «ближнем» (до 7 м) — акустического спектра частот искрового разряда. При этом диаграмма направленности акустического датчика составляет 10—12°. Место искрового разряда определяется с точностью  $\pm 5$  см. Прибор может применяться для отыскания мест «тихих» коронарных разрядов, а также для определения мест электрических разрядов.

Схема прибора изображена на рис. 75, а.

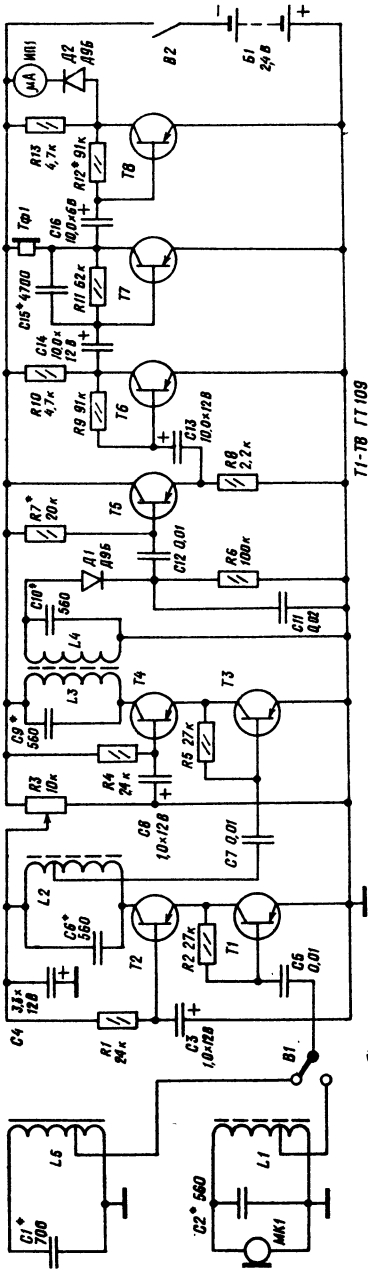
Прибор работает следующим образом. Электромагнитные колебания от искрового разряда наводятся в магнитной антенне э. д. с. с широким спектром частот. Частично выделенные контуром радиодатчика электрические колебания с частотой 40 кГц поступают на полосовой усилитель ультразвуковых частот, усиливаются им и после амплитудного детектора попадают на фильтр нижних частот. Он имеет завал в области частот выше 3 кГц. Низкие частоты, выделенные фильтром, поступают на усилитель низкой частоты. К выходу УНЧ подключаются телефоны и вход усилителя стрелочного индикатора.

Прибор с акустическим датчиком отличается тем, что акустические колебания с широким спектром, возникающие при искровом разряде, преобразуются пьезоэлектрическим кристаллом в электрический сигнал, который подается на вход полосового усилителя ультразвуковых частот.

Места индустриальных помех обнаруживаются следующим образом: радиодатчик подключают к прибору и устанавливают наличие радиопомех; а по возрастанию сигнала определяют их район. Затем подключают акустический датчик и направляют рупор в сторону вероятного расположения искрового разряда (сетевые изоляторы, электрические провода со скруткой, светильники и т. д.) и, ориентируясь по увеличению сигнала, находят это место.

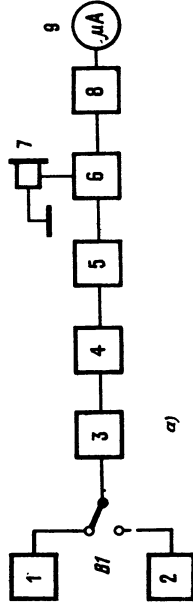
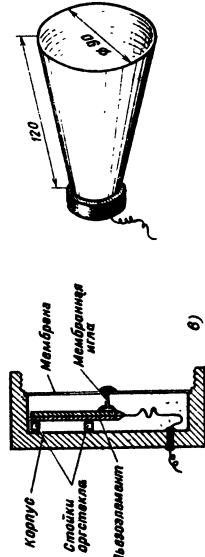
Электрическая схема прибора изображена на рис. 75, б. Прибор собран на восьми транзисторах типа ГТ109 и двух диодах типа Д9Б. Катушки  $L_1$ ,  $L_2$ ,  $L_3$ ,  $L_4$  намотаны проводом ПЭВ-1 0,15, содержат 600, 750, 600, 600 витков соответственно и заключены в сердечники СБ-23-11а. Катушка  $L_5$  имеет 700—750 витков провода ПЭВ-1 0,15 и намотана на ферритовом стержне  $\Phi=400$ , длина 100 мм.

В качестве индикатора использован микроамперметр М476 от магнитофона «Романтик».



Т1-Т8 ГТ109

б)



а)

Рис. 75. Портативный прибор для обнаружения промышленных электрических помех:

1 — радиодатчик, состоящий из магнитной антенны, настроенной на частоту 40 кГц, 2 — акустический датчик, состоящий из пьезоэлектрического микрофона с рупором, 3 — полосовой усилитель ультразвуковых частот полосой пропускания 4 кГц и средней частотой 40 кГц, 4 — амплитудный детектор, 5 — фильтр нижних частот, 6 — головные телефоны, 7 — усилитель низкой частоты, 8 — усилитель к стрелочному индикатору, 9 — стрелочный индикатор

Конструкция акустического датчика изображена на рис. 75, в. Детали датчика закреплены в корпусе клеем БФ-2 или каким-либо другим. Пьезоэлемент установлен на трех стойках из оргстекла. Он соединен с мембраной иглой диаметром 1 мм. Сверху датчик закрыт защитной сеткой.

Рупор изготовлен из листовой латуни или бронзы, места соединений пропаяны.

В корпусе прибора смонтирован радиодатчик с источником питания. Габариты прибора 140×60×40 мм. Акустический датчик собран отдельно и имеет размеры 120×90×90 мм. Масса прибора с акустическим датчиком не более 350 г. Питается прибор от аккумуляторов Д-0,25. Головные телефоны ТМ-1.

## 53

### Телевизор в качестве осциллографа

Приставка, схема которой показана на рис. 76, превращает любой телевизор в осциллограф с большим экраном. На нем можно наблюдать НЧ колебания, а с помощью генератора качающейся частоты (ГКЧ) визуально настраивать усилители ПЧ радиоприемников.

Приставку можно рассматривать как миниатюрный телевизионный передатчик. Несмотря на относительную простоту схемы, в этом передатчике формируется полный телевизионный сигнал, который отличается от стандартного сигнала только отсутствием уравнивающих импульсов.

Кадровые синхрои́мпульсы формируются из переменного синусоидального напряжения усилителем-ограничителем  $T1$ , дифференцирующей цепью  $R8C4$  и пороговым усилителем  $T4$ . Их длительность около 1,9 мс.

Блокинг-генератор на транзисторе  $T5$  генерирует строчные синхрои́мпульсы. Это не основные импульсы блокинг-генератора, а выбросы коллекторного напряжения, возникающие сразу вслед за основными. Между коллекторами транзисторов  $T4$  и  $T5$  включен разделительный диод  $D3$ . В момент генерации основного импульса коллектор транзистора  $T4$  замыкается на шасси через открытый транзистор  $T5$  и диод  $D3$ . Вследствие этого в кадровых синхрои́мпульсах появляются врезки, которые, как и требуется, предшествуют строчным синхрои́мпульсам. Обмотки трансформатора  $Tr1$  блокинг-генератора намотаны на тороидальном сердечнике из оксифера ( $\Phi—1000$ ). Внешний диаметр сердечника 10 мм, толщина 2 мм. Обмотки I и III содержат до 100 витков, а II — 30 витков провода ПЭЛШО 0,1.

В начале периода строчной развертки импульс напряжения блокинг-генератора быстро зарядит конденсатор  $C5$  через диод  $D2$ . В течение остальной части периода он медленно разряжается через резистор  $R6$ . Возникающее при этом пилообразное напряжение поступает на базу транзистора  $T2$ . Здесь оно складывается с осциллографируемым напряжением.

Трехкаскадный усилитель ( $T2$ ,  $T3$ ,  $T6$ ) из-за большого коэффициента усиления (50 000—100 000) работает практически в релейном режиме, характеризующемся определенным порогом срабатывания.

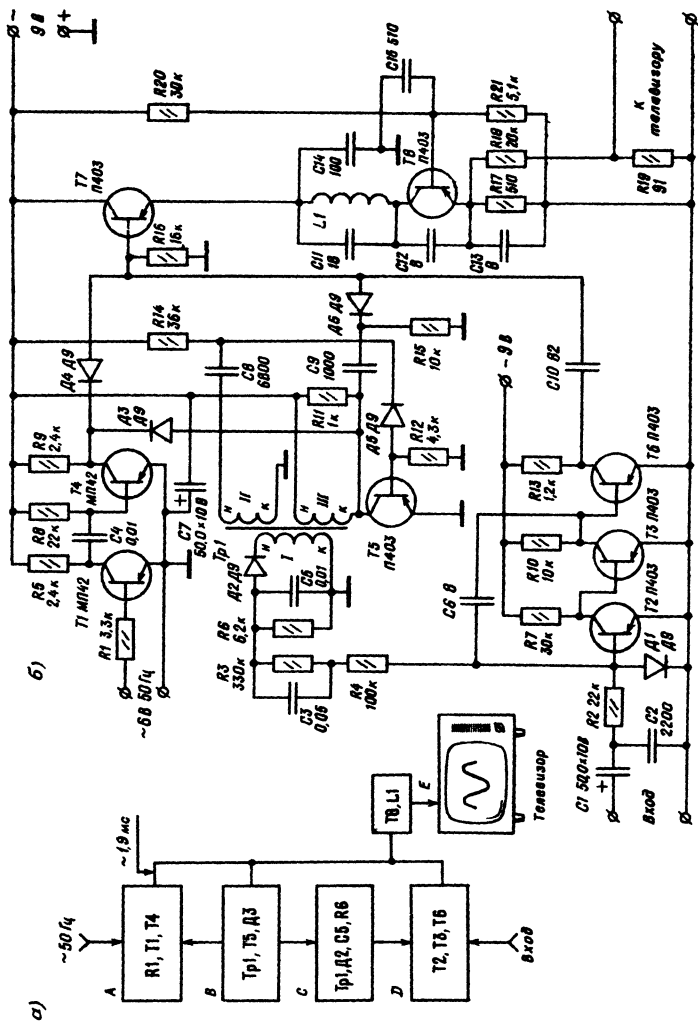


Рис. 76. Приставка, превращающая телевизор в осциллограф:  
 а — структурная схема, А — блок формирования импульсов кадровой синхронизации, В — генератор импульсов синхронизации по строкам, С — блок-генератор, D — блок, преобразующий напряжение в видеосигналы, E — генератор УКВ с амплитудной модуляцией, «Вход» — зажимы, к которым подводится исследуемое напряжение, б — принципиальная электрическая схема

Параметры приставки выбраны такими, что при отсутствии исследуемого напряжения осевая линия находится в центре экрана. При необходимости изображение на экране можно сдвинуть в ту или другую сторону изменением сопротивления резистора  $R3$ .

Для повышения четкости изображения линии на экране телевизора усилитель ( $T2$ ,  $T3$ ,  $T6$ ) охвачен положительной обратной связью с коллектора транзистора  $T3$  на базу транзистора  $T2$  через конденсатор  $C6$ . Это значительно повышает усиление в области высоких частот и, следовательно, увеличивает крутизну фронта выходных импульсов. Визуально это проявляется в повышенной резкости перехода от белого к черному.

Кадровые, строчные и видеоимпульсы складываются на входе эмиттерного повторителя  $T7$ , который является модуляционным усилителем УКВ генератора  $T8$ . Последний собран по схеме емкостной трехточки. Частота генерации должна быть выбрана равной несущей частоте изображения свободного телевизионного канала. В противном случае приставка может создавать помехи работе соседних телевизоров. Требуемых частот генерации можно добиться, подбирая число витков катушки  $L1$ . При настройке на второй телевизионный канал (59, 25 МГц) катушка  $L1$  содержит 5 витков провода ПЭВ 0,6, диаметр катушки 9 мм.

Модулированное ВЧ напряжение поступает на выход приставки через делитель  $R18$ — $R19$ , который понижает напряжение до 3 мВ во избежание перегрузки ВЧ-тракта телевизора.

Выход приставки коаксиальным кабелем или скрученным двойным проводом соединяют с антенным входом телевизора.

Конструкция и налаживание. Все детали приставки\*, за исключением УКВ генератора, можно расположить на монтажной плате в произвольном порядке. Детали, относящиеся к УКВ генератору ( $C11$ — $C15$ ,  $L1$ ,  $T8$ ), должны иметь короткие выводы, соединяться между собой короткими проводниками, и, кроме того, их следует сгруппировать в одном месте.

Никакой экранировки приставки не требуется. После ее включения необходимо, как обычно, настроить телевизор с помощью регулировочных ручек (частота кадров, частота строк, контрастность). Если частота импульсов блокинг-генератора приставки не лежит в диапазоне регулировки частоты строк телевизора, необходимо ввести ее в этот диапазон, изменяя в небольших пределах сопротивление резистора  $R14$ . Следует отметить, что синхронизация разверток телевизора от приставки обычно получается очень устойчивой, поэтому плохая синхронизация при налаживании приставки указывает на какую-нибудь ошибку в монтаже. Чтобы добиться точной настройки УКВ генератора приставки на выбранный телевизионный канал, приходится растягивать или сжимать витки обмотки катушки  $L1$ , т. е. менять шаг намотки. При правильной настройке линия на экране резко очерчена.

Параметры приставки подобраны так, что наибольший размер изображения на экране телевизора соответствует входному напряжению около 0,3 В. Чувствительность приставки можно регулировать, изменяя сопротивление резистора  $R2$ .

\* Электросхема взята из книги Я. Вайсховского «Радиоэлектронная игрушка». М.: Советское радио, 1977.

Для проверки чувствительности приставки на ее вход подают переменное напряжение известной величины либо от источника питания напряжения 6 В, частотой 50 Гц через делитель, либо от звукового генератора.

Входное сопротивление и чувствительность приставки при желании можно значительно повысить, подключив к ней обычный усилитель НЧ с эмиттерным повторителем на входе.

## 54

### Телевизор превращается в осциллограф поворотом ручки переключателя

Поворот ручки переключателя — и телевизор превращается с осциллограф. Его можно использовать на уроках физики в школе, в лаборатории и радиолюбительской практике. Секрет превращения телевизора в осциллограф — в небольшой приставке, которая крепится на задней стенке телевизора и представляет собой переключатель, с помощью которого коммутируют схему питания отклоняющей системы (рис. 77).

В положении 1 переключателя телевизор работает как обычно. В положении 2 П1 напряжение от генератора строчной развертки отключается. Если теперь к клеммам У подвести сигнал, на экране телевизора появится осциллограмма исследуемого процесса. Синхронизацию устанавливают вращением ручки «Частота кадров». Регулятором «Размер по вертикали» осциллограмму можно сжать или растянуть по оси Х. В положении 3 переключателя отклоняющая система полностью

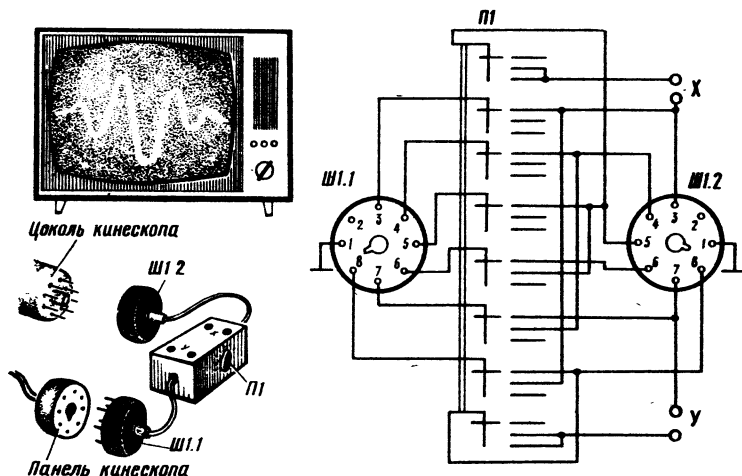


Рис. 77. Электрическая схема приставки-коммутатора

отключается от блока питания. Тогда, подавая напряжение на зажимы X и Y, наблюдают фигуры Лиссажу.

Итак, с помощью приставки можно демонстрировать и наблюдать самые разнообразные процессы: выпрямление переменного тока, сложение взаимно перпендикулярных колебаний, сдвиг фаз при индуктивной и емкостной нагрузках, затухающие колебания, биение и т. д. Устройство рассчитано для телевизоров «Рекорд», «Волхов», «Енисей», но его нетрудно настроить и на работу с любым другим телевизионным приемником.

# 55

## Осциллограф — целая измерительная лаборатория входного контроля

При изготовлении и ремонте радиоэлектронной аппаратуры устанавливаются различные радиоэлементы. Чтобы убедиться в их исправности, проводится предварительный (входной) контроль, который можно осуществлять с помощью приставки к любому осциллографу. Принципиальная схема приставки изображена на рис. 78.

Приставка к осциллографу позволяет проверять практически все элементы, устанавливаемые в радиоэлектронные устройства бытовой аппаратуры: от резисторов до управляемых вентилей (тириستоров), а также дает возможность оценить качество потенциометров, катушек индуктивности, исправность переключателей, реле, трансформаторов и т. д.

Таким образом, один осциллограф может заменить почти всю измерительную лабораторию входного контроля.

Необходимо иметь в виду, что осциллограф служит не только для

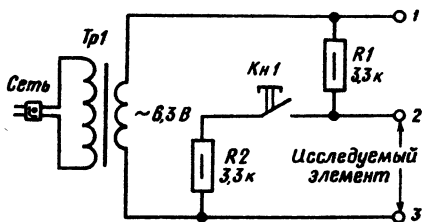


Рис. 78. Принципиальная электрическая схема приставки к осциллографу

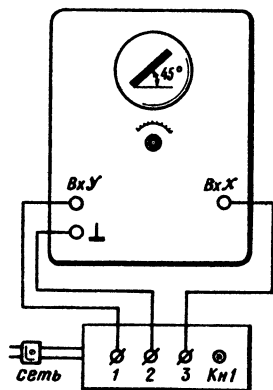


Рис. 79. Соединение приставки с осциллографом

наблюдений различных процессов, связанных с изменением формы напряжения. Осциллограф можно использовать как электронный вольтметр, омметр, а применяя приставку к осциллографу, можно наблюдать на экране осциллографа характеристики транзисторов, что расширяет возможности использования осциллографа в ремонтной и любительской практике.

Приставка собирается в металлическом или пластмассовом корпусе размерами  $50 \times 75 \times 100$  мм с использованием малогабаритного трансформатора, понижающего напряжение с 220 до 6,3 В. Мощность трансформатора небольшая (20 мВт), а потребляемый ток не превышает 2—3 мА.

Работа с приставкой. Выводы приставки 1, 2, 3 соединяют с соответствующими выводами осциллографа (рис. 79). Осциллограф переводят в режим работы с внешней синхронизацией или с разверткой от внешнего источника. Подключают приставку к сети. На экране появится горизонтальная линия (если выводы 1 и 2 не замкнуты). Затем нажимают кнопку *КН1*, линия на экране осциллографа должна при этом отклониться на некоторый угол. Ручками «Усиление по горизонтали», «Усиление по вертикали» и «Установка по вертикали» добиваются того, чтобы линия располагалась в центре экрана под углом  $45^\circ$  к горизонтальной оси. Длина изображения должна быть равна половине диаметра экрана (рис. 80).

Проверяемый элемент всегда подключают к выводам приставки 3 и 2. Вертикальная линия на экране (см. рис. 80) свидетельствует о коротком замыкании, горизонтальная — об обрыве в цепи или в элементе. Характер изображения на экране осциллографа определяется зависимостью сопротивления испытуемого элемента от величины и полярности подводимого к нему синусоидального напряжения.

Покажем, что можно увидеть на экране осциллографа при исследовании следующих элементов.

Полупроводниковые диоды. Полярность включения и вид кривых на экране показаны на рис. 80, а, б. При обратном включении диода получается кривая, изображенная на рис. 80, в. Так можно определить выводы анода и катода диодов, у которых стерта маркировка.

Если вершина угла на экране скруглена или одна из его сторон много больше другой, или направление прямых сильно отличается от горизонтального и вертикального, то диод должен быть забракован.

Стабилитроны. Если напряжение стабилизации стабилитрона меньше 10 В, на горизонтальной линии появится излом (рис. 80, г). Расстояние от излома до вертикальной линии будет соответствовать напряжению стабилизации (в нашем случае 10 В).

Селеновые вентили. Если элемент исправный, то луч на экране будет вычерчивать горизонтальную линию, которая плавно переходит в вертикальную (рис. 80, д).

У неисправного элемента вертикальная часть осциллограммы будет очень короткой или с большим наклоном. Такая кривая свидетельствует о большом падении напряжения на вентиле при прохождении тока в прямом направлении. Падение напряжения на селеновых выпрямителях много больше, чем на германиевых или кремниевых.

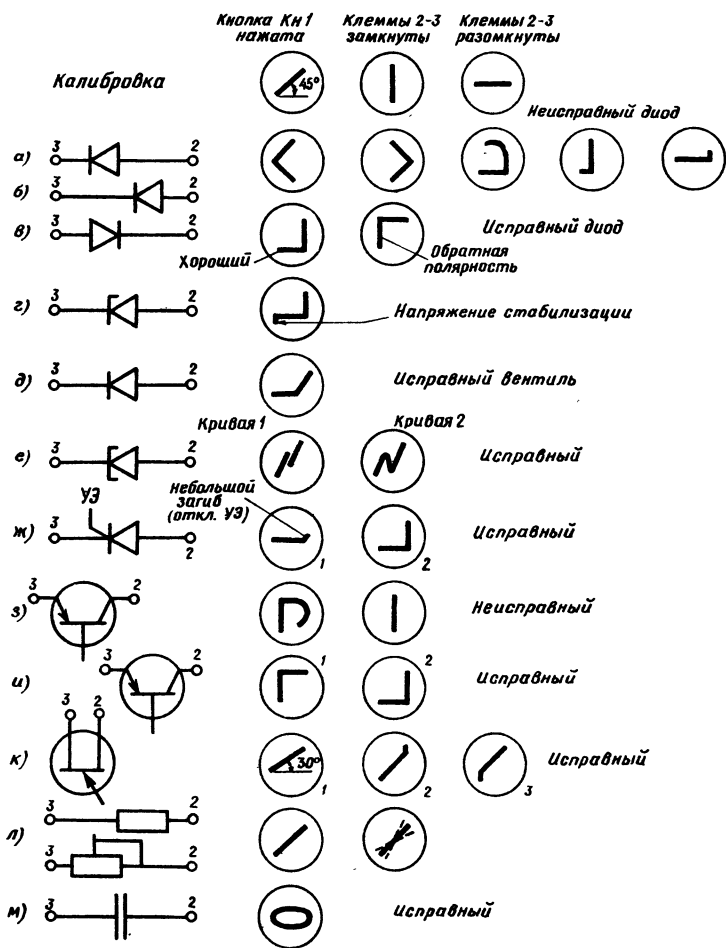


Рис. 80. Осциллограммы, полученные при проверке электрорадиоэлементов

Туннельные диоды. Способ включения показан на рис. 80, е. Характеристика исправного диода изображена на рисунке (кривая 1). Иногда, увеличивая усиление по горизонтали, удается получить картину, показанную на рисунке (кривая 2), которая представляет собой типичную характеристику туннельного диода. Перед проверкой других деталей ручку «Усиление по горизонтали» необходимо перевести в положение, найденное во время калибровки.

Управляемые вентили (тиристоры) (рис. 80, ж). Вид вольт-амперной характеристики для исправного элемента (с отключенным управляющим выводом — УЭ) показан на рис. 80, ж, 1.

Когда управляющий электрод соединяют с зажимом 2, тиристор открывается и луч рисует на экране кривую, похожую на характеристику обычного диода, включенного в проводящем направлении (рис. 80, ж, 2).

Транзисторы. Подключение их к приставке показано на рис. 80, з. Если выводы эмиттера и коллектора поменять местами, рисунок на экране не изменится (база остается не подключенной). Луч на экране прочертит горизонтальную линию, она может быть слегка изогнута. Затем присоединяют базу к зажиму 2 и получают характеристику, изображенную на рис. 80, з (1 — для транзистора типа р-р-р, 2 — для типа п-р-п). Это еще один способ определения выводов электродов неизвестных транзисторов. При переключении вывода базы на зажим 3 первая осциллограмма, изображенная на рис. 80, з, будет соответствовать транзистору п-р-п.

Если при испытании транзисторов на экране не появится характеристика в виде буквы *L*, это значит, что в цепи электродов транзистора имеется обрыв. Когда один из отрезков осциллограммы (буквы *L*) изогнут, это означает, что неисправен один из р-р переходов транзистора.

Изгиб вертикальной линии свидетельствует о большом сопротивлении в прямом направлении, наклон горизонтальной линии — о малом обратном сопротивлении перехода (большой обратный ток коллектора). Отклонение сторон угла от горизонтали и вертикали указывает на плохое качество переходов.

Обычно у мощных транзисторов (даже у самых лучших) всегда наблюдается большой обратный ток коллектора. Поэтому сначала надо испытать несколько исправных мощных транзисторов и затем уже по ним, как по эталонам, проверять другие. Явления, указывающие на короткое замыкание или обрыв в транзисторе, одинаковы для всех типов транзисторов.

Однопереходные транзисторы. Схема включения показана на рис. 80, к. Сначала следует провести измерение с отключенным эмиттером. На экране осциллографа должна появиться прямая линия с наклоном  $30^\circ$  по отношению к горизонтальной оси (рис. 80, к, 1). Затем соединяют эмиттер с зажимом 2, при этом часть прямой на экране должна изогнуться вверх (рис. 80, к, 2). Если эмиттер подключить к зажиму 3 (к базе транзистора), вертикальным станет нижний конец прямой (рис. 80, к, 3).

Резисторы (постоянные и переменные). Измеряя транспортиром угол наклона прямой на экране относительно горизонтали, можно приблизительно определить величины сопротивлений различных резисторов. Для этого следует использовать схему рис. 80, л и график, изображенный на рис. 81. Для резисторов с сопротивлением до 100 Ом луч на экране будет вычерчивать вертикальную ось, свыше 100 кОм — горизонтальную.

Эти две прямые определяют диапазон измерений осциллографа. Перед измерением резистор следует подключить к зажимам 3 и 2. Один

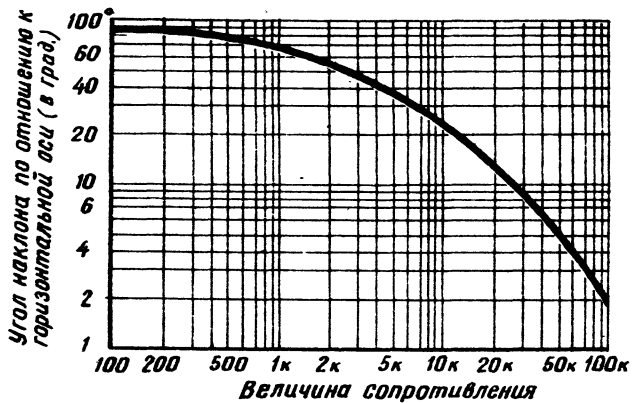


Рис. 81. График для определения сопротивления постоянных и переменных резисторов

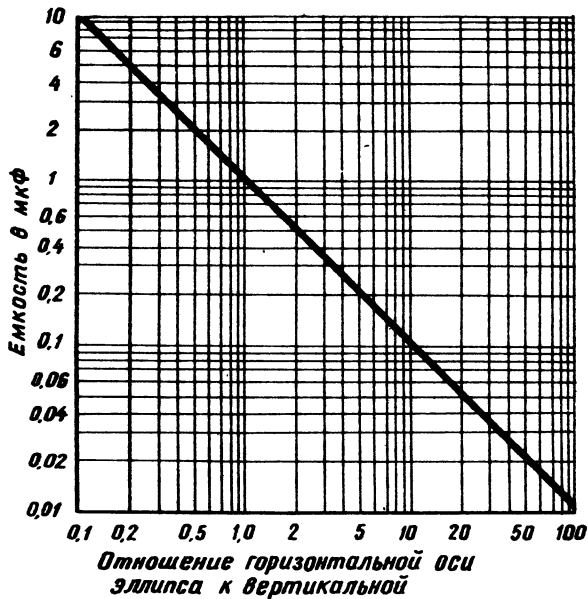


Рис. 82. График для нахождения емкостей проверяемых конденсаторов

из крайних выводов и средний вывод регулируемого резистора (потенциометр) подключают к приставке. При повороте оси исследуемого переменного резистора наклон прямой на экране должен измениться. Нечеткое изображение линии на экране указывает на загрязнение подвижного контакта резистора.

Фоторезисторы подключают к зажимам 3 и 2. Если входное отверстие фоторегулятора прикрыть, то на экране появится прямая, имеющая небольшой угол наклона. Если прибор осветить, появится вертикальная прямая. Используя график, приведенный на рис. 81, можно определить сопротивление прибора при освещении с различной интенсивностью. Так подбирают фоторезисторы с близкими характеристиками, а также калибруют фотоэкспонометры.

Конденсаторы любого типа также присоединяют к зажимам 3 и 2. Для исправных конденсаторов емкостью до 0,85 мкФ на экране появится эллипс с горизонтальной большой осью (см. рис. 80, ж). При емкости, близкой к 0,85 мкФ, на экране получится круг, а при емкости, превышающей эту величину, снова эллипс, но с большой вертикальной осью. Измеряя отношения большой и малой осей эллипса, можно по графику, приведенному на рис. 82, найти приблизительную емкость конденсатора. Если большая ось эллипса наклонена, это свидетельствует о слишком большом токе утечки конденсатора.

Катушки, реле и трансформаторы. Выводы катушек, реле и обмоток трансформаторов подключают к зажимам 3 и 2 приставки и наблюдают эллипс на экране осциллографа. При индуктивности катушки меньше 5 Г на экране получится эллипс, большая ось которого слегка наклонена относительно вертикали, при индуктивности 5 Г на экране будет круг, а выше 5 Г — эллипс, большая ось которого немного отклонена от горизонтальной оси. Естественно, что точность таких измерений не высока, так как на вид осциллограммы влияет не только индуктивность, но и емкость обмоток. Форма осциллограммы, отличающейся от описанной, указывает на короткое замыкание в катушке.

Имея катушки, индуктивность которых известна, измеряемую индуктивность можно определить сравнением.

Проверка электрических цепей. Так как устройство позволяет оценивать очень малые значения сопротивления между зажимами 3 и 2, его можно использовать для проверки выключателей, электроламп, предохранителей, монтажных проводов и электрических цепей.

## 56

### Приставка к осциллографу для наблюдения характеристик транзисторов (характериограф)

На рис. 83, а изображена схема приставки для наблюдения на экране осциллографа характеристик транзисторов. Переменный резистор  $R1$  предназначен для регулировки тока базы. К экрану прикладывают лист кальки и обводят характеристику. Типичная характеристика коллекторного перехода показана на рис. 83, б. Вертикальная ось — ток

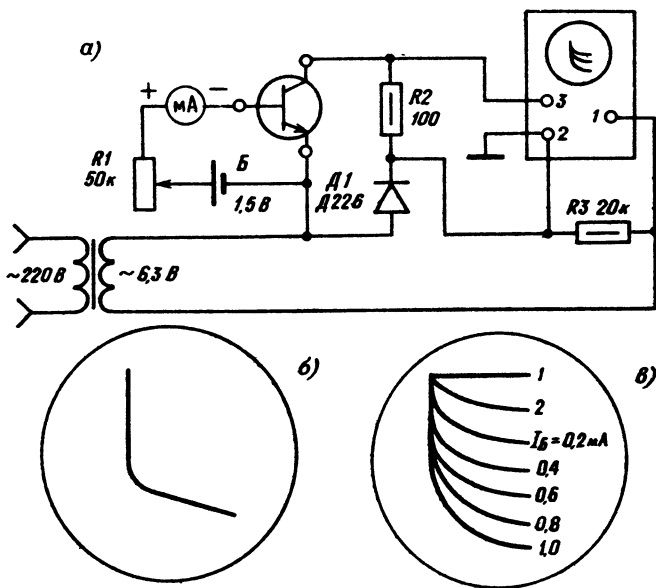


Рис. 83. Приставка к осциллографу для наблюдения характеристик транзисторов

*a* — принципиальная электрическая схема для транзисторов *p-p-p*, а для *p-p-n* следует поменять полярность включения элементов *B* и *D1*, *b* — основная характеристика, *в* — семейство характеристик

коллектора, горизонтальная — напряжение коллектора. Наклон кривой определяет область насыщения. На горизонтальной части кривой выбирают рабочую точку для усилителя класса *A*. На рис. 83, *в* кроме линии горизонтальной развертки *1* изображена характеристика обратного коллектора при токе базы *I<sub>B</sub>*, равном нулю (кривая *2*), а также выходные характеристики при токах базы 0,2...1 мА. Характеристики, полученные с помощью осциллографа, можно сравнить с приведенными в справочниках.

Транзисторы, предназначенные для работы в двухтактных каскадах, должны иметь близкие параметры. В нашем примере показан транзистор структуры *p-p-p*, включенный по схеме *ОЭ*. Так же можно исследовать и *p-p-p* транзистор, соответствующим образом подключив его к приставке (в схемах *ОЭ*, *ОБ* или *ОК*).

Универсальный испытательный прибор, принципиальная схема которого изображена на рис. 84, может работать как вольтметр, омметр, генератор сигналов, испытатель транзисторов, диодов, электролитических конденсаторов, кварцевых резонаторов.

**Вольтметр.** Для измерения напряжения постоянного тока замыкают зажимы *Д* и *М*. Сопротивление резистора *R* определяет верхний предел измерения (например, 10 В для проверки напряжения сухих элементов, батарей и малогабаритных аккумуляторов). Измеряемое напряжение подводится к гнездам «—», «+» вместо батареи питания. При работе прибора в качестве вольтметра батарейка отключается.

**Измерение сопротивления резисторов.** Резистор, сопротивление которого неизвестно, подключают между зажимом *С* и «+» источника тока, соединенного с зажимом *М*.

Предварительно надо построить градуировочный график, подключая к прибору резисторы, сопротивления которых известны.

**Генератор сигналов с резонансным LC-контуром** или с кварцевым резонатором. ВЧ напряжение образуется на зажимах *М* и *ВЧ*. Чтобы частота генерации не превышала 2 МГц, между зажимами *С* и *М* включают дополнительный конденсатор емкостью 600 пФ. Стабильность частоты генератора невелика, но диапазон частот у него от длинноволнового до УКВ.

**Измерение обратного тока коллектора I<sub>кз0</sub>.** Подключают батарею, сопротивление регулируемого резистора устанавливают максимальным; контакты выключателя *В* должны быть разомкнуты. После этого подсоединяют проверяемый транзистор р-п-р (для п-р-п транзистора полярность включения батареи нужно изменить на обратную) и по шкале прибора определяют ток.

**Измерение коэффициента передачи тока  $h_{21}$**  с точностью 5%. Выключателем *В* подключают к батарее цепь базы. Поворачивая ось регулируемого резистора *RI*, устанавливают ток коллектора  $I_k$  равным 1 мА. Значение коэффициента прямой передачи тока  $h_{21} = I_k / 16$  определяют непосредственно по шкале регулируемого резистора *RI*. Градуируют шкалу так: последовательно с выключателем *В* включают точный микроамперметр, зажимы *В* и *М* соединяют. Поворачивая ось резистора *RI*, на которой укреплен указатель шкалы, устанавливают токи базы 16, 330; 200; 100; 33; 20; 10 и 5 мкА. Каждому из этих токов соответствуют следующие значения коэффициента передачи тока, которые и наносятся на шкалу: 3; 5; 10; 30; 50; 100; 200. Для мощных транзисторов ток коллектора может быть увеличен (например, до 4 мА). В таком случае измеренное значение коэффициента передачи тока тоже должно быть увеличено в 4 раза.

**Проверка частотных свойств транзистора.** Подключают транзистор и устанавливают ток коллектора 1 мА. Затем к зажимам *А* подключают последовательно LC-контур, настроенные на частоты в диапазоне 1...10 МГц, и выясняют, генерирует ли проверяемый тран-



зистор. Если в момент подключения контура ток коллектора резко падает, то это означает, что транзистор генерирует ВЧ колебания. Вместо колебательного контура можно использовать кварцевый резонатор.

Проверка уровня шума транзистора. В коллекторную цепь транзистора, работающего в режиме генератора, включают дроссель НЧ (или выходной трансформатор) и параллельно ему подключают как можно более короткими проводами гнездо «Звукосниматель» радиоприемника. При этом в громкоговорителе будет слышен шум. Меняя транзисторы, можно подобрать такой, уровень собственных шумов которого наименьший.

Проверка полупроводниковых диодов. Испытываемый диод подключают к зажимам *D* и *M* или *E*. Если диод неисправен, вольтметр покажет либо полное отсутствие напряжения, либо полное напряжение батареи. Для исправного диода, включенного в прямом направлении, вольтметр покажет напряжение батареи минус 0,3 В (для германиевого диода) или 0,7 В (для кремниевого). Для диода, включенного в обратном направлении между зажимом *C* и отрицательным выводом батареи, прибор покажет обратный ток.

Проверка электролитических конденсаторов. Испытуемый конденсатор включают между зажимами *C* и *M*. По величине импульса зарядного тока можно судить о емкости конденсатора, а по току утечки — о его качестве. Допустимый ток утечки  $I_y$  (в миллиамперах) для конденсаторов с рабочим напряжением  $U_{раб}=100$  В, измеренный через 10 мин после включения в цепь, не должен превышать значения  $I_y=1 \times 10^{-4} U_{раб}C+0,01$ , где  $C$  — емкость конденсатора, мкФ. Новые (не бывшие в употреблении) конденсаторы перед измерением надо подвергнуть тренировке, т. е. подключить их на 24–36 ч к источнику постоянного тока с напряжением, равным рабочему напряжению конденсатора. Если стрелка индикатора беспорядочно отклоняется, то это говорит о плохом качестве конденсатора. Индикатором в этом случае может быть миллиамперметр постоянного тока со шкалой 4,5–5 мА или более чувствительный.

Проверка кварцевых резонаторов. Для этого необходим транзистор, который может генерировать на частоте до 30 МГц.

Если кварцевый резонатор исправен, то при подключении его к гнездам *A* ток коллектора будет меняться.

В качестве индикатора в описываемом универсальном приборе лучше всего использовать миллиамперметр с пределами измерения 0,5—1 и 4,5—5 мА. При отсутствии миллиамперметра на эти пределы измерения можно использовать любой имеющийся авометр с измерениями в указанных пределах.

Прибор смонтирован в пластмассовом корпусе размерами 35×50××100 мм.

## Простой транзисторный вольтметр

Для проверки и настройки транзисторных приемников, портативных магнитофонов, ЭВМ и других устройств требуется измерять напряжения от сотых долей вольта. Для таких измерений необходим ламповый или транзисторный вольтметр постоянного тока. На рис. 85 приведена принципиальная схема транзисторного вольтметра с входным сопротивлением  $50 \text{ кОм/В}$ . Пределы измерения напряжений: 0,2; 1; 2; 10; 20; 100 и 200 В; сопротивлений:  $500 \text{ Ом} - 1 \text{ МОм}$ . Вольтметр состоит из резисторов  $R1-R6$ , служащих добавочными сопротивлениями, балансного усилителя постоянного тока по схеме с общим коллектором и микроамперметра со шкалой на  $200 \text{ мкА}$ . Измерение сопротивлений осуществляется за счет разбалансировки усилителя при подключении их к гнездам  $Rx$ , благодаря чему отпадает необходимость в применении дополнительного источника тока для омметра. Прибор питается от одного элемента «332». В вольтметре могут применяться транзисторы типа МП39 или другие с коэффициентами усиления  $B-20-25$ . Переменные резисторы — типа СПО—0,5, постоянные — типа МЛТ—0,25, причем  $R1-R6$  желательно подбирать из двух последовательно соединенных резисторов с 5%-ным допуском. Резисторы  $R7$  и  $R9$  служат для установки чувствительности и начальной балансировки усилителя и после налаживания прибора стопорятся. Шкала омметра градуируется по магазину сопротивлений или при помощи набора резисторов с точностью не менее 5%.

При эксплуатации вольтметра перед началом измерений закорачивают гнезда  $Rx$  и резистором  $R12$  устанавливают отклонение стрелки на всю шкалу (0 шкалы омметра). Затем, разомкнув гнезда  $Rx$ , резистором  $R14$  устанавливают стрелку на нуль ( $\infty$  шкалы омметра), после этого можно начинать измерения.

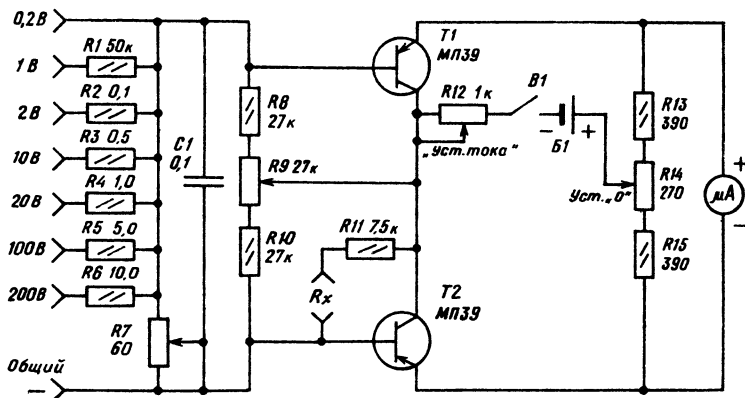


Рис. 85. Принципиальная электрическая схема транзисторного вольтметра

Цифровой мультиметр (тестер), принципиальная схема которого изображена на рис. 86, конструктивно выполнен на интегральной схеме К572ПВ2А (Б, В) (БИС). Внешний вид прибора показан на 4-й странице обложки книги.

### Основные технические параметры тестера

#### Диапазон измеряемых величин

Постоянное напряжение. . . . .	1—1999 В 0,01—19,99 В
Переменное напряжение. . . . .	1—1999 В 0,01—19,99 В
Постоянный ток. . . . .	1 мА—1,999 А 1 мкА—1,999 мА
Сопротивление. . . . .	1 Ом—1,9999 кОм
Питание. . . . .	1 кОм—1,999 МОм + 5 В, 60 мА

По своему устройству интегральная схема К572ПВ2А представляет собой милливольтметр с входным сопротивлением 20 МОм с аналого-цифровым преобразованием и выходом на семиэлементный индикатор. Схема работает методом сравнения, для которого необходимо на вывод 13 подать стабилизированное опорное напряжение +1 В. Интегральная схема питается от двухполярного источника — 5 В, 1 мА и + 5 В, 60 мА. Она может управляться как от внешнего тактового генератора, так и от внутреннего (включением резистора и конденсатора) или кварцевого стабилизатора. С целью уменьшения влияния пульсации частотой 50 Гц на точность измерения частота генератора должна быть кратной 50 Гц (типичные частоты 40, 50, 100, 200 кГц). Для проверки выхода микросхемы на вывод 20 необходимо подать + 5 В от источника питания; тогда на индикаторе будет число 1,888. При измерении постоянного напряжения используется делитель  $R9$  и  $R7$  и  $R10$ ,  $R7$ . Аналогично измеряется и переменное напряжение при использовании диода  $D5$ . При измерении постоянного тока вход шунтируется резисторами  $R5$  и  $R6$ . Измерение переменного тока сложнее. Сопротивление измеряется по закону Ома. В качестве источников стабильного тока используются  $T4$ ,  $T5$ , для питания микросхемы преобразователь на трансформаторе  $Tr1$ . Если применяется сетевой блок питания, то достаточно между выводами 22 и 23 включить резистор 100 кОм, а между выводами 21 и 23 — конденсатор 100 пФ. Эти элементы включают тактовый генератор в интегральной схеме. Интегральная схема \* питается постоянным напряжением  $\pm 5$  В. Данные повышающего трансформатора  $Tr1$ : обмотки I—XI по 20 витков, провод ПЭВ 0,1, обмотки XII и XIII по 3 витка, провод ПЭЛШО 0;1. Ферритовое кольцо МН2000,  $6 \times 3 \times 3$  мм.

\* Электросхема взята из болгарского журнала «Радио, телевидение, электроника», 1984, № 3.

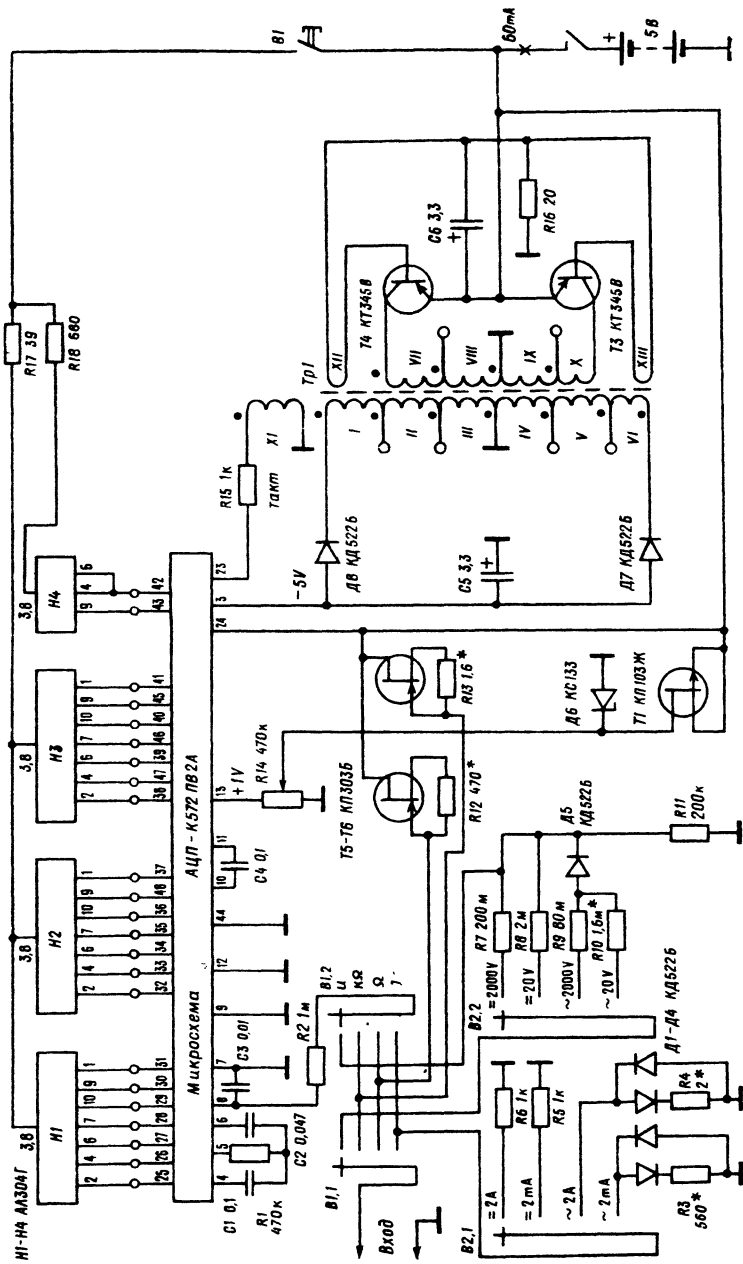


Рис. 86. Принципиальная электрическая схема цифрового мультиметра (тестера)

## Простой испытатель транзисторов любой проводимости

На рис. 87 приведена принципиальная схема простого испытателя транзисторов. Он представляет собой несимметричный мультивибратор, собранный на двух транзисторах различной проводимости (п-р-п  $T1$  и р-п-р  $T2$ ), причем один из них заведомо исправный, а другой — проверяемый. Работа мультивибратора проверяется с помощью микрофона, подключаемого к гнезду  $TЛФ$ . Питается испытатель от одного элемента напряжением 1,5 В.

При включении исправных транзисторов в микрофоне возникает громкий звук. Если один из транзисторов плохого качества, то звук будет прерывистым или шипящим. При включении неисправного транзистора испытатель будет молчать.

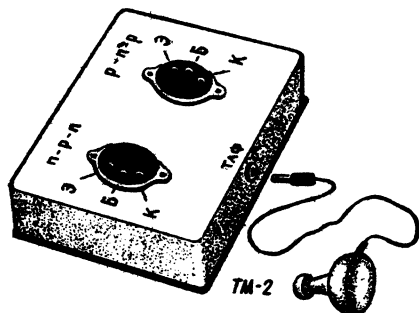
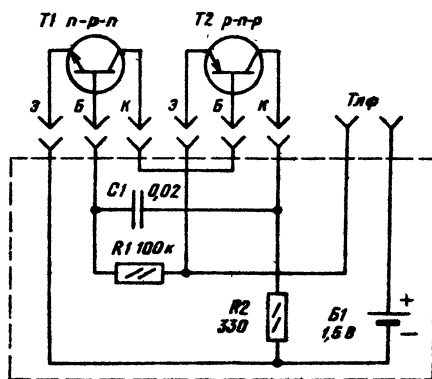


Рис. 87. Принципиальная схема и внешний вид простого испытателя транзисторов

Таким образом, для проверки транзисторов нужно иметь один исправный транзистор типа *п-р-п* и один типа *р-п-р*. Отсутствие в данном приборе микроамперметра, применяемого в большинстве других испытателей транзисторов, делает его доступным для изготовления практически любым радиомастером и радиолюбителем.

Следует отметить, что испытатель не повреждает испытуемые транзисторы даже при неправильном подключении их выводов.

В качестве микротелефона можно использовать капсулы типа ДЭМ-4, ДЭМШ или ТМ-2.

## 61

### Простейший сигнал-генератор на одном стабилитроне

Прибор можно использовать в качестве простейшего сигнала-генератора для налаживания различной усилительной и приемной радиоаппаратуры.

Сигнал-генератор собран на стабилитроне Д810 (пригодны также Д808 или Д814А—Д814Г). Принципиальная электрическая схема прибора показана на рис. 88.

Весь диапазон частот генератора 100 кГц — 27 МГц разбит на пять поддиапазонов: 100—300 кГц, 300 кГц — 1 МГц, 1—3 МГц, 3—9 МГц, 9—27 МГц.

Максимальное напряжение на выходе генератора составляет единицы милливольт. Режим работы генератора устанавливают переменным резистором *R1*. Питание осуществляется от батарей напряжением 12 В или от отдельного выпрямителя.

Катушки *L1* — *L5* совместно с конденсатором переменной емкости *C3* образуют колебательные контуры, выделяющие частоты, которые можно получить на выходе генератора.

Катушки генератора наматывают на каркасах диаметром 7,5 мм с подстроечным сердечником СЦР-1 (применяются в усилителях ПЧ телевизоров). Намоточные данные катушек приведены в таблице.

Катушка	Число витков	Провод
L1	270+270	ПЭЛШО 0,1
L2	260	ПЭЛШО 0,12
L3	80	ПЭЛШО 0,12
L4	30	ПЭВ-1 0,2
L5	10	ПЭВ-1 0,2

Катушки *L1*—*L3* наматывают внавал, ширина намотки 7 мм, катушки *L4* и *L5* — в один слой, виток к витку. Конденсатор переменной емкости может быть любого типа.

Настраивают генератор при выключенном питании. Выход генератора соединяют с выходом эталонного ГСС, а параллельно контуру подключают ламповый вольтметр. По максимальному показанию вольт-

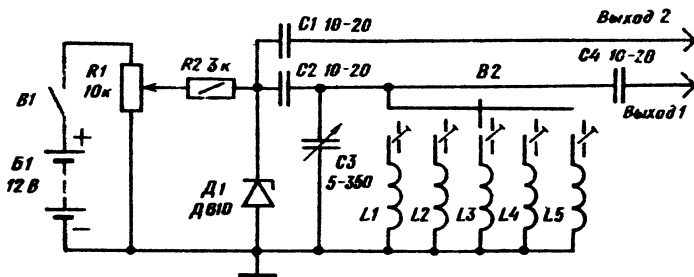


Рис. 88. Принципиальная электрическая схема сигнал-генератора на одном стабилизаторе

метра, которое будет соответствовать резонансной частоте контура, выбирают требуемые границы поддиапазона и градуируют шкалу генератора. Аналогично настраивают контуры других поддиапазонов.

Принцип настройки приемников с помощью описанного генератора такой же, как и с ГСС. При настройке контуров на определенные частоты сигнал подают с зажима «Выход 1» генератора, а при сопряжении контуров — с зажима «Выход 2».

## 62

### Простой измерительный мост RC на одном транзисторе

Измерительный мост, схема которого изображена на рис. 89, позволяет измерять сопротивления резисторов в пределах от 10 Ом до 10 МОм и емкостей конденсаторов от 10 пФ до 10 мкФ.

Генератор переменного напряжения собран на одном транзисторе типа МП39 — МП42 или каком-либо другом низкочастотном транзисторе. В цепи коллектора транзистора включена первичная обмотка трансформатора  $Tr1$ , вторичная обмотка которого соединена с базой транзистора. Напряжение смещения подается на базу с делителя, образованного резисторами  $R1$  и  $R2$ . В цепи эмиттера стоит резистор обратной связи  $R3$ , который стабилизирует работу генератора при изменении окружающей температуры и снижении напряжения питания. Генерация возникает за счет сильной положительной обратной связи между коллекторной и базовой цепями. Переменное напряжение снимается с коллектора транзистора и подается на мост через конденсатор  $C1$ .

Для подключения эталонных резисторов и конденсаторов в схеме моста стоит галетный переключатель  $B1$  на шесть положений. Мост уравнивается потенциометром  $R7$ . К гнездам  $Cx$ ,  $Rx$  подключают проверяемые элементы, а к гнездам  $T\phi$  — головные телефоны с большим сопротивлением (типа ТОН-1, ТОН-2 и другие с сопротивлением не менее 2 кОм).

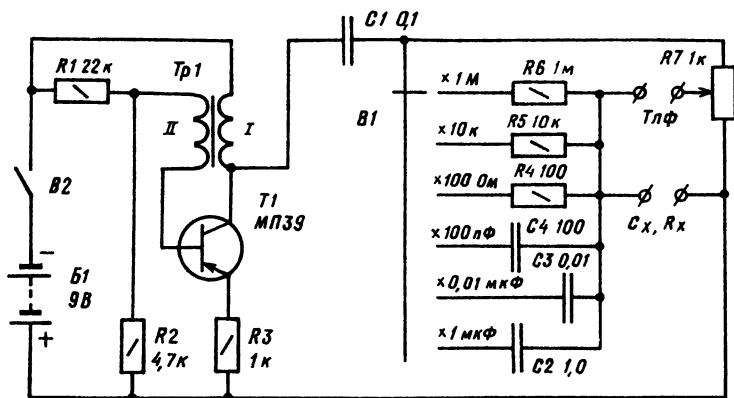


Рис. 89. Принципиальная электрическая схема измерительного моста RC на одном транзисторе

С особой точностью подбирают резисторы  $R4—R6$ , используемые в качестве эталонных (типа МЛТ, ВС, УЛМ). Конденсаторы  $C1—C3$  бумажные (типа МБМ, БМТ, КБГИ и др.), а  $C4$  — слюдяной.

Трансформатор генератора должен иметь соотношение витков коллекторной и базовой обмоток 3:1. Здесь подойдут следующие трансформаторы от промышленных транзисторных приемников «Нева», «Чайка», «Юпитер» и др. В крайнем случае трансформатор можно намотать на сердечнике из пермаллоевых Ш-образных пластин. Сечение сердечника должно быть не менее  $30 \text{ мм}^2$  (например, железо Ш-5, толщина набора 6 мм). Коллекторная обмотка должна содержать 2400 витков провода ПЭВ или ПЭЛ диаметром 0,06—0,08 мм, а базовая обмотка — 700—800 витков такого же провода.

Прибор собирается в металлическом или пластмассовом футляре. На лицевой панели укрепляют выключатель  $B2$ , переключатель  $B1$ , переменный резистор  $R7$  и клеммы для подключения головных телефонов и проверяемых деталей.

Против каждого фиксированного положения переключателя пишут значение номинала эталонной детали, как это показано на рисунке. Вокруг ручки переменного резистора чертят окружность и наносят сначала две риски, соответствующие крайним положениям ручки. После проверки монтажа включают прибор и слушают головные телефоны. Если никакого звука нет, меняют местами выводы одной из обмоток трансформатора генератора.

Затем приступают к градуировке шкалы. Поскольку шкала общая, градуировать ее можно на любом диапазоне измерений. Но для этого диапазона подбирают несколько деталей с известными номиналами. Например, выбран диапазон « $\times 10\text{к}$ » и поставлен в это положение переключатель. Необходимо иметь резисторы от 1 до 100 кОм. Сначала

вставляют в гнезда резистор сопротивлением 1 кОм и вращением ручки переменного резистора добиваются исчезновения звука в телефонах. Таким образом мост будет уравновешен, и на шкале в этом месте можно поставить риску с надписью «0,1» ( $1 \text{ кОм} : 10 \text{ кОм} = 0,1$ ). Подключая к гнездам поочередно резисторы с сопротивлением 2, 3, 4...10 кОм, наносят на шкалу риски от 0,2 до 1. Так же наносят риски от 2 до 10, только резисторы в этом случае должны быть сопротивлением 20, 30 кОм и т. д.

Проверяют работу прибора на других диапазонах. Если результаты измерений расходятся с истинным значением номинала элементов, точнее подбирают сопротивление соответствующего эталонного резистора или емкость конденсатора в схеме моста.

При пользовании прибором придерживаются следующей последовательности. Измеряемый резистор включают в гнезда и ставят переключатель в положение « $\times 1 \text{ М}$ ». Вращением ручки переменного резистора пытаются уравновесить мост. Если это не удается, ставят переключатель последовательно в следующие положения. В одном из них мост будет уравновешен. Сопротивление измеряемого резистора подсчитывают перемножением показаний шкал переключателя и переменного резистора.

## 63

### Простой испытатель тиристоров

Простой испытатель тиристоров можно легко собрать из типовых радиоэлементов, имеющихся в мастерской и в обиходе радиолюбителя. Основной из них — понижающий трансформатор *Tr1*, принципиальная схема которого изображена на рис. 90. Со вторичной обмотки трансформатора *Tr1* снимается напряжение 6,3 В при токе нагрузки около 0,5 А. Выбор постоянного или переменного испытательного напряжения осуществляется переключателем *B2*. Электроды тиристора подключаются к испытателю с помощью зажимов, например типа «крокодил». Индикатором исправности тиристора служит лампа накаливания  $6,3 \times 0,28 \text{ А}$ .

Прежде всего тиристор проверяют постоянным током. Для этого переключатель рода испытаний *B2* устанавливают в нижнее по схеме положение. Если кнопка *Kn1* не нажата, то при исправном тиристоре лампа *Л1* гореть не должна. При замыкании контактов этой кнопки на управляющий электрод тиристора поступит включающее напряжение. Он мгновенно перейдет из закрытого состояния в открытое, и на контрольную лампу *Л1* поступит питание. После отпускания кнопки лампа остается включенной. Чтобы ее выключить, нужно снять питание с анода тиристора. Для этого испытывают тиристор переменным током. Переключатель *B2* переводят в верхнее по схеме положение. Теперь контрольная лампа будет включена только при нажатой кнопке *Kn1*, так как при разомкнутых контактах первая же отрицательная полуволна переменного тока ее выключит.

Если тиристор пробит, то контрольная лампа будет гореть при нена-

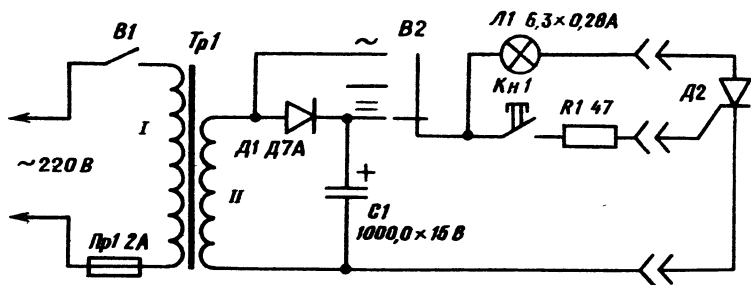


Рис. 90. Принципиальная электрическая схема испытателя тиристоров

жатой кнопке как от переменного, так и от постоянного тока. Если же в тиристоре обрыв, то никакими манипуляциями включить контрольную лампу не удастся. Выпрямительный диод может быть любым, на ток 300—400 мА, например Д7А—Д7Ж, Д202—Д205, Д226, Д229.

## 64

### Простой испытатель кварцев

Испытатель, схема которого показана на рис. 91, дает возможность быстро убедиться в работоспособности кварцевого резонатора. Схема

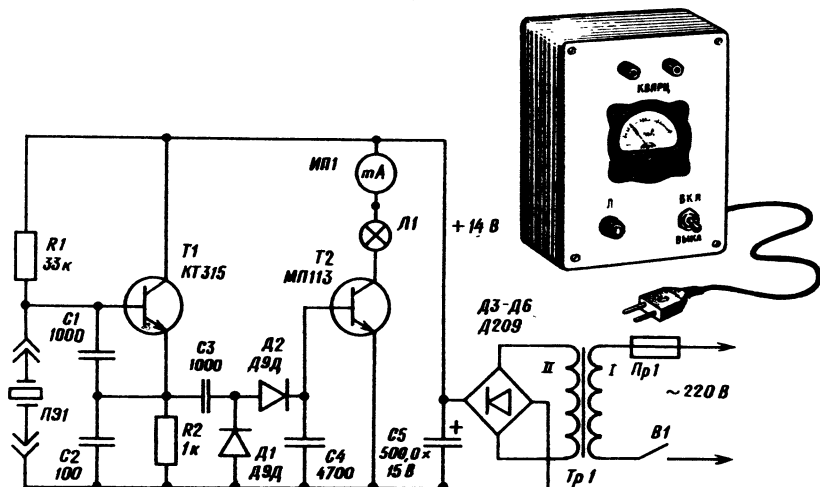


Рис. 91. Испытатель кварцев

прибора состоит из генератора *T1*, детектора *D1*, *D2* и усилителя постоянного тока *T2*. Подсоединив кварц к двум зажимам генератора, включают питание. Если резонатор исправлен, на резисторе *R2* появляется высокочастотное напряжение, которое затем поступает на диоды *D1*, *D2* для детектирования. Выделенная при этом постоянная составляющая открывает транзистор усилительного каскада. Нагрузкой УПТ служат миллиамперметр *ИП1* и лампа *Л1*. Свечение лампы свидетельствует о работоспособности кварца. А о его активности судят по показаниям миллиамперметра. Для активных резонаторов ток составляет 70—90 мА, для малоактивных — 30—40 мА.

Испытатель кварцев можно питать и от батареи напряжением 9—12 В, которая подключается вместо выпрямителя.

Данные деталей приведены на схеме. Конденсаторы *C1*, *C3*, *C4* — КДС, *C2* — КТК, *C5* — К50—6. Миллиамперметр типа М5-2 с током полного отклонения стрелки 100 мА. В качестве *Тр1* использован телевизионный унифицированный трансформатор ТВК—70. *Л1* — коммутаторная лампа на 12 В×60 мА.

Испытатель кварцев можно использовать как в ремонтных мастерских, так и в любительских условиях.

## 65

### Простой логический зонд (щуп-индикатор)

При контроле и наладке схем, содержащих интегральные логические элементы, удобно пользоваться логическим зондом (щуп-индикатор), который осуществляет визуальную индикацию напряжения логических сигналов «0» и «1» в точках проверяемой схемы, а также фиксирует отсутствие соединения (холостой ход) на входе.

*Первая конструкция.* Схема логического зонда (щуп-индикатор) для контроля транзисторно-транзисторных логических элементов представлена на рис. 92. Элементы *T1* и *R3* образуют схему эмиттерного повторителя, а *T2* и делитель на резисторах *R4*, *R5* — схему запрета. В случае холостого хода на входе зонда транзистор *T2* закрыт, сигнал на выходе делителя имеет низкий уровень и обе лампы индикации погашены. Диод *D2* и резистор *R2* ставятся для защиты элементов схемы при включении ошибочной полярности питания или входного сигнала. Лампа *Л2* регистрирует высокий уровень входного сигнала, а лампа *Л1* — низкий. Результаты испытания зонда показаны на рис. 93, где заштрихованными участками обозначено нормальное положение уровней логического сигнала транзисторно-транзисторных логических элементов серии «155». Как видно на рис. 93, зонд четко фиксирует не только уровни 0 и «1» входного логического сигнала, но и холостой ход на входе. Входной ток схемы не превышает 0,2 мА.

Конструктивно все элементы размещаются на печатной плате размерами 1,5×10×80 мм. Плата вставляется в цилиндрический корпус. С одной стороны на него навинчиваются разделенные экраном две конические втулки из оргстекла разного цвета и непрозрачный

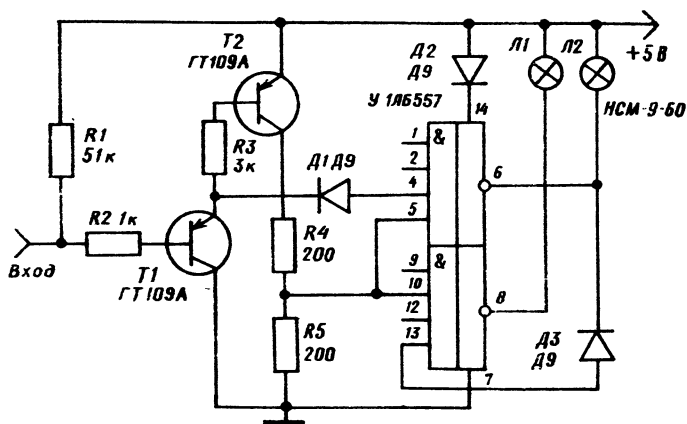


Рис. 92. Принципиальная электрическая схема простого логического зонда (первая конструкция)

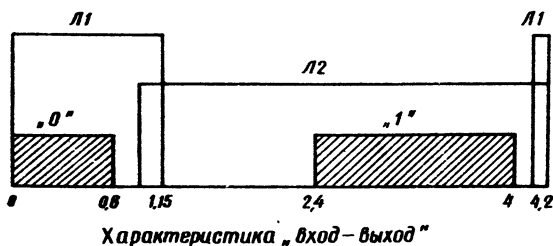


Рис. 93

наконечник с иглой, с другой стороны корпуса подводится шнур питания. Питается логический зонд от источника питания проверяемой схемы или отдельного источника. Длина зонда вместе с иглой 167 мм, диаметр корпуса 14 мм.

Логический зонд можно использовать для контроля самых различных ТТЛ и диодно-транзисторных логических элементов.

*Вторая конструкция.* Схема логического пробника показана на рис. 94. Он собран на светодиодах типа АЛ102Б, индуцирует уровни логического

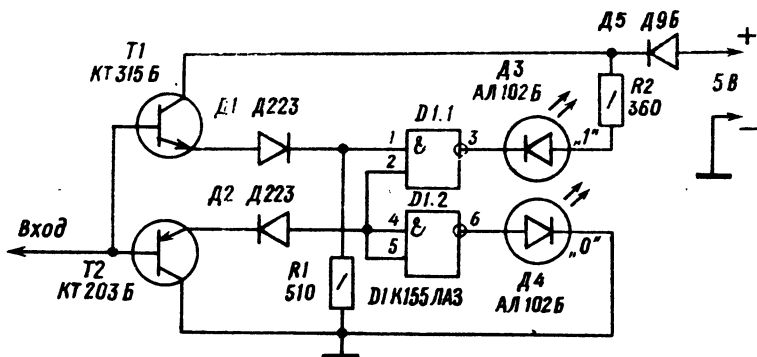


Рис. 94. Логический пробник на светодиодах (вторая конструкция)

0 и логической 1. Пробник облегчает поверку и настройку устройств цифровой техники.

Работает следующим образом. При отсутствии входного сигнала транзисторы  $T1$  и  $T2$  закрыты. Поэтому на выходах элементов  $D1.1$  и  $D1.2$  напряжения высокого и низкого логических уровней нет. Светодиоды  $D5$  и  $D6$  не светятся. При подаче на вход напряжения низкого уровня (от 0 до 0,4 В) транзистор  $T2$  открывается. Теперь на выходе элемента  $D1.2$  будет напряжение низкого уровня и загорится светодиод  $D6$ . При подаче на вход пробника напряжения высокого уровня (свыше 2,4 В) открывается транзистор  $T1$  (транзистор  $T2$  в это время закрыт), загорается светодиод  $D5$ . Диоды  $D3$  и  $D4$  необходимы для обеспечения соответствующих логических уровней: более 2,4 В — для напряжения высокого уровня и менее 0,4 В — для напряжения низкого уровня. Они могут быть серии Д223 или Д9 с любыми буквенными индексами. Конструктивно пробник выполнен в цилиндрическом корпусе, как и первая конструкция.

## 66

### Прибор для проверки транзисторов без выпайки из схемы

Прибор, схема которого изображена на рис. 95, позволяет проверять исправность транзисторов типа п-р-п или р-п-р без выпайки из схемы в телевизорах, радиоприемниках и других радиотехнических устройствах. С помощью прибора можно быстро отыскать неисправный транзистор без нарушения печатного монтажа и лакового покрытия схемы.

Прибор состоит из схемы блокинг-генератора, измерительного прибора М-261, индикаторной лампочки, низкоомного телефона, батареи

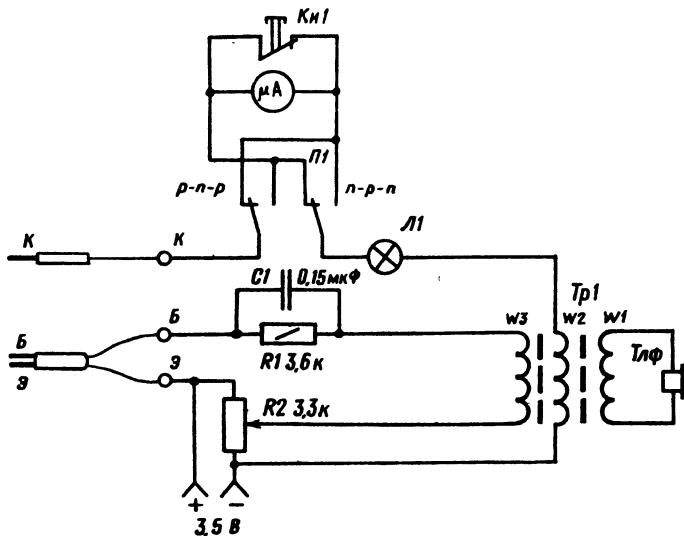


Рис. 95. Принципиальная электрическая схема прибора для проверки транзисторов без выпайки из схемы

питания и щупов. Принцип работы основан на том, что проверяемый транзистор подключается щупами к прибору, схема которого имеет низкоомные цепи и соответственно шунтирует проверяемую схему транзистора и создает режим генерирования для проверяемого транзистора. При проверке отдельных транзисторов их подключают непосредственно к гнездам прибора ЭБК. При нажатии кнопки *Кн1* по току коллектора сравниваются равноценные каскады. При исправном транзисторе прослушивается звук на частоте 1000 гЦ, если же транзистор пробит, загорается индикаторная лампочка *Л1*, если в транзисторе внутренний обрыв, то отсутствует звук, нет показания прибора и не загорается индикаторная лампочка *Л1*.

В приборе используется ферритовая ячейка, собранная на кольце НМ 1000 10×6×6.  $W_1=180$  витков,  $W_2=45$  витков,  $W_3=90$  витков. Провод ПЭЛШО 0,1.

При проверке транзисторов типа р-р-п необходимо переключатель *П1* установить в положение «р-р-п» и поменять полярность включения источника питания прибора.

## Универсальный транзисторный индикатор напряжения

Транзисторный индикатор напряжения, схема которого приведена на рис. 96, дает возможность определить наличие постоянного или переменного тока между двумя точками испытуемого электротехнического устройства в пределах 3—30 В (кнопка *Кн1* нажата) и 30—380 В (кнопка *Кн1* не замкнута). Индикаторами служат два светодиода *Д1*, *Д2* (АЛ1025, В). При постоянном токе светится один из них, а при переменном — оба. Светодиоды защищены транзисторами *T1*, *T2*. Падение напряжения на резисторе *R4* открывает один из них, поэтому ток через светодиоды ограничен до 15 мА (излишний ток протекает через транзисторы). Диоды *Д3*, *Д4* защищают транзисторы *T1*, *T2* от пробоя при изменении полярности напряжения. Сопротивление резистора *R5* подбирают такой величины, чтобы на переменном токе оба светодиода светились одинаково. Диоды — любые маломощные кремниевые, например Д219, Д220. Конструктивно индикатор собран в пластмассовом корпусе.

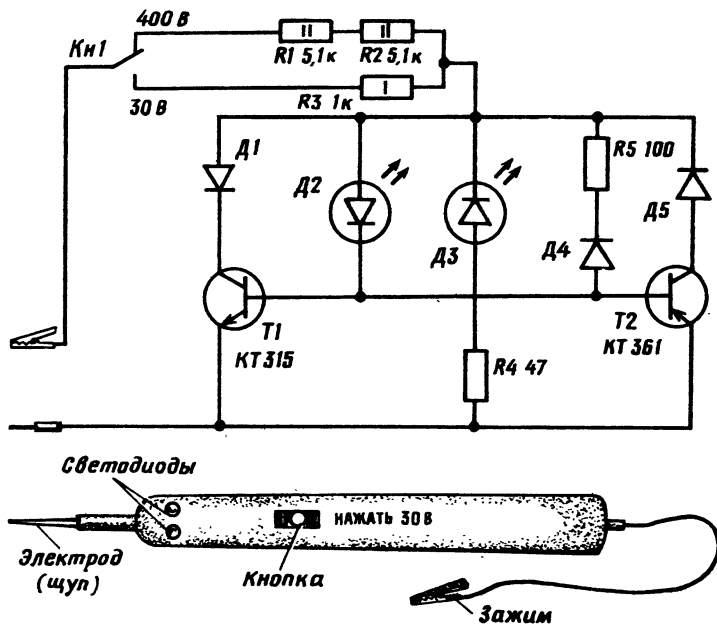


Рис. 96. Принципиальная электрическая схема и внешний вид транзисторного индикатора напряжения

# 68

## Простая приставка к авометру для расширения предела измерения прибора до 1 мкА

Небольшая приставка, подключенная к авометру с пределом измерения по шкале прибора напряжением 1 В, вызывает полное отклонение стрелки при токе потребления от измерительной цепи 1 мкА и позволяет повысить входное сопротивление до 1 МОм/В.

Принципиальная электрическая схема приставки изображена на рис. 97. Приставка представляет собой двухкаскадный усилитель, собранный на транзисторах  $T1—T4$  с высоким коэффициентом усиления. Двухтактное соединение гарантирует высокую температурную стабильность. Нагревание транзисторов во время работы практически не вызывает дрейфа нуля.

Ток, потребляемый приставкой, не превышает нескольких долей миллиампера, поэтому можно обойтись без выключателя питания.

Для установки стрелки прибора на нулевое деление служит потенциометр  $R11$ . С помощью потенциометра  $R9$  (шкала авометра 1 В) можно осуществлять отклонение стрелки на всю шкалу.

Налаживание приставки начинают с установки нуля с помощью потенциометра  $R11$  при закороченном входе приставки кнопкой  $K_1$ . Шкалу 1 В можно прокалибровать, используя в качестве источника эталонного напряжения сухой элемент 1,5 В и потенциометр 100—500 Ом.

# 69

## Простой универсальный усилитель НЧ

Усилитель НЧ, схема которого изображена на рис. 98, отличается чрезвычайной простотой. Три транзистора, потенциометр для регулировки громкости с выключателем, громкоговоритель и батарея от карманного фонаря — вот и все детали, которые требуются для такого усилителя.

Все три каскада усилителя — с непосредственной связью. В первых двух каскадах  $T1$  и  $T2$  используются маломощные низкочастотные транзисторы, в выходном каскаде  $T3$  должен быть применен мощный транзистор, через который проходит почти весь ток, потребляемый усилителем от батарей.

При подключении к входу усилителя источника сигналов с постоянной составляющей должна соблюдаться полярность, указанная на схеме. Если источник сигналов соединяется с усилителем через низкочастотный трансформатор, последовательно с базой транзистора  $T1$  необходимо подключить разделительный конденсатор емкостью около 5 мкФ. Усилитель может быть использован для многих целей, например для работы от динамического микрофона, который также подключается к входу усилителя через разделительный конденсатор, или как простой мегафон. Вместо динамического микрофона можно применять электромагнитный телефонный капсюль. Усилитель можно легко превратить и в простейший приемник, соединив его со схемой, показанной на рис. 80, б. Наконец,

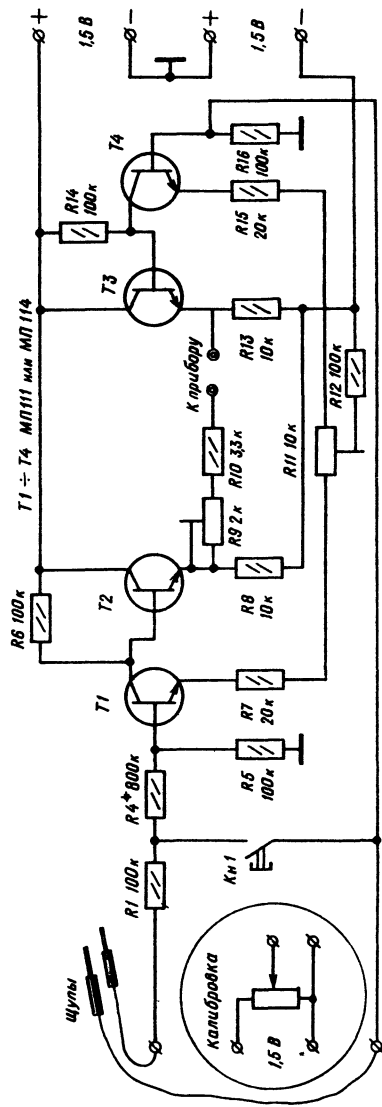


Рис. 97. Принципиальная электрическая схема приставки к авометру для расширения предела измерения до 1 мкА

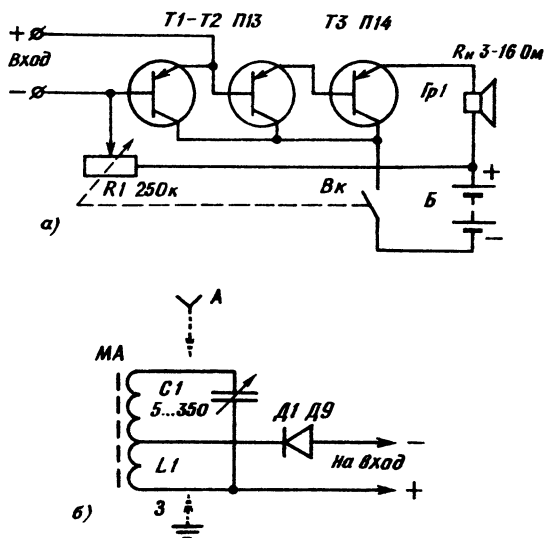


Рис. 98. Простой усилитель НЧ:

а — принципиальная электрическая схема УНЧ, б — приставка к УНЧ

два таких усилителя с отдельными громкоговорителями могут быть использованы в портативной стереофонической системе звучания.

В усилителе может быть применен любой громкоговоритель с сопротивлением звуковой катушки 3—16 Ом. При этом никакого выходного трансформатора не требуется. При использовании громкоговорителя с сопротивлением 3—4 Ом напряжение питающей батареи не должно превышать 4,5 В, при этом максимальная неискаженная выходная мощность составляет около 150 мВт. Если используются громкоговорители с сопротивлением 8—16 Ом, напряжение батареи может быть увеличено до 6—12 В.

Усилитель воспроизводит полосу частот от 100 до 6000 Гц. В качестве транзисторов T1 и T2 могут быть использованы транзисторы типа МП39 или МП40, а транзистора T3 — П213Б. Диоды любой серии — Д2 или Д9. Катушку L1 магнитной антенны можно намотать на ферритовом стержне 400 НН (Ф—400) диаметром 8 мм и длиной 120—140 мм. Для диапазона ДВ катушка должна содержать около 200 витков провода ПЭЛШО 0,1, намотанных внавал. Отвод делается от  $1/5$  части витков, считая от заземленного конца.

Для приема более удаленных радиостанций необходимо подключить наружную антенну и заземление (на схеме показаны пунктиром).

## Простая цветомузыкальная приставка

Эта музыкальная приставка имеет сравнительно большую мощность осветительных ламп, а именно: в каждом канале можно использовать лампы, рассчитанные на напряжение 220 В (одну или несколько), или же низковольтные, соединенные в гирлянды на 220 В. Общая мощность ламп, включенных в каждый канал, не должна превышать 300 Вт.

На рис. 99 приведена принципиальная схема простой цветомузыкальной приставки на тринисторах Д1—Д3. Она содержит три цветовых и один фоновый канал. Питание приставки осуществляется от сети переменного тока напряжением 220 В с помощью выпрямителя, смонтированного на диодах Д4—Д7 по мостовой схеме. Минусовый провод выпрямителя подключен к катодам всех тринисторов, а плюсовый — через лампы накаливания Л1, Л2, Л3 подключен к анодам тринисторов. Лампа фоновой подсветки Л4 подключена параллельно тринистору Д2.

С выхода УНЧ приемного устройства (радиолы, электрофона) — звуковой катушки динамической головки — сигнал НЧ поступает на разъем Гн1 и переменный резистор R1. С движка этого резистора напряжение НЧ подается на обмотку I трансформатора Тр1. Вторичная обмотка II этого трансформатора присоединена ко входу фильтров всех трех каналов. Переменный резистор R1 служит для коррекции уровня сигнала на входе фильтров. Необходимость этого резистора вызвана тем, что при большом сигнале лампы Л1—Л3 включаются и выключаются одновременно, в такт с изменением громкости. При этом изменение тональности не влияет на работу ламп. Здесь сказывается несовершенство разделительных фильтров. Частично бороться с этим недостатком можно с помощью резистора R1, позволяющего обеспечить более четкое включение и выключение ламп отдельных каналов.

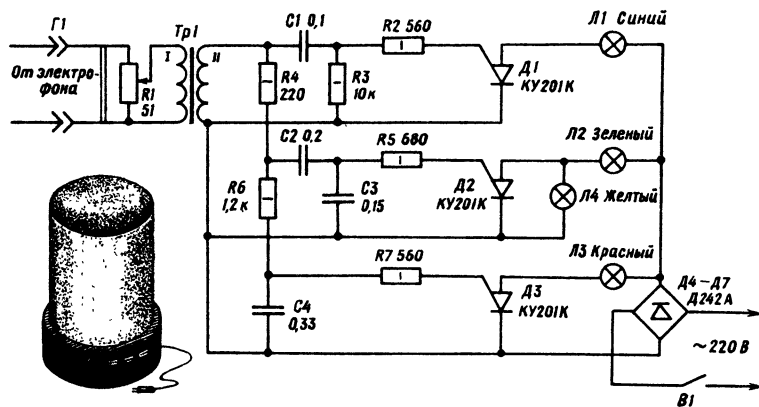


Рис. 99. Принципиальная электрическая схема цветомузыкальной приставки на тринисторах

Повышающий трансформатор *Tr1* обеспечивает надежность отпирания тринисторов *Д1—Д3*. Обычно для этого входное напряжение на вторичной обмотке трансформатора, т. е. на входе фильтров, должно быть около 2—3 В. В то же время напряжение на звуковой катушке приемника может быть ниже этого значения. Кроме того, трансформатор развязывает сеть переменного тока от приемника, с которым работает ЦМП, что необходимо для соблюдения техники безопасности.

Фильтр *С1R3* пропускает высшие частоты, ослабляя низшие и средние. Лампа канала высших частот (*Л1*) окрашена в синий цвет. Фильтр *R4С2С3* пропускает средние частоты, ослабляя низшие и высшие. И наконец, фильтр *R4 R6С4* пропускает нижние частоты, ослабляя верхние и средние. В каналах средних и нижних частот лампы *Л2, Л3* окрашены в зеленый и красный цвета соответственно.

*Работает приставка следующим образом.* При отсутствии сигнала все тринисторы закрыты и осветительные лампы *Л1, Л3* в каналах верхних и нижних частот не светятся. В канале средних частот лампы *Л2, Л4* будут светиться вполнакала (свое напряжение с выхода выпрямителя делится поровну между лампами зеленого и желтого цветов). Когда на выходе фильтра этого канала появится сигнал НЧ и его значение будет достаточно для открывания тринистора *Д2*, лампа фона *Л4* погаснет (она окажется закороченной открытым тринистором), а лампа *Л2* засветится с полным накалом. Соответственно лампы *Л1* и *Л3* будут светиться только тогда, когда напряжения на выходе фильтров каналов верхних и нижних частот станут достаточными для открывания тринисторов *Д1* и *Д3*.

Следует напомнить, что тринистор открывается только положительной полуволной низкочастотного сигнала и закрывается каждый полупериод переменного напряжения сети.

При изготовлении приставки в ней можно использовать постоянные резисторы МЛТ-1 или МЛТ-0,5, переменный резистор *R1* — проволочный, любого типа; постоянные конденсаторы МБМ или другие на рабочее напряжение не ниже 400 В. Трансформатор *Tr1* выполнен на сердечнике Ш 12×12. Первичная обмотка I содержит 210 витков провода ПЭЛ-1 0,2, обмотка II — 3200 витков ПЭЛ-1 0,09.

Тринистор КУ201К можно заменить на 2У201К, 2У201Л, КУ201Л, 2У201Ж и им подобные. В выпрямителе могут работать диоды (*Д4—Д7*) Д243А, Д245А, Д246А, которые без дополнительных теплоотводов способны обеспечить ток в нагрузке около 5 А.

Конструктивное оформление приставки может быть самым разнообразным. Однако общие требования сводятся к соблюдению техники безопасности. Обязательно должна быть обеспечена надежная изоляция монтажной платы с диодами и тринисторами. Последние следует установить под гайку на дополнительный теплоотвод, в качестве которого можно использовать полоски латуни или дюралюминия толщиной 3—4 мм и размером 50×150 мм. Монтаж теплоотводов с тринисторами и остальных деталей производится на плате из гетинакса или текстолита толщиной 3—4 мм. Если приставка собрана из заведомо проверенных и исправных деталей и выполнен правильно монтаж, она сразу начинает работать. Установив ручку переменного резистора *R1* в крайнее нижнее по схеме положение, подключают сетевое напряжение 220 В и на вход

приставки с выхода приемника, электрофона или магнитофона подают какую-либо музыкальную программу. Затем, постепенно увеличивая резистором  $R1$  напряжение на входе низкочастотных фильтров, добиваются устойчивой работы приставки и наилучшего сочетания цветов на экране. Экраны могут быть любой конструкции. Некоторые радиолюбители оформляют экраны в виде декоративных настольных светильников или прожекторов, установленных в разных концах комнаты, и свет от них направляют в середину потолка.

# 71

## Простой аналоговый частотомер

Аналоговый частотомер собран на одновибраторе — микросхеме К155АГ1 (рис. 100). Этот частотомер имеет четыре поддиапазона 10...100 Гц, 100...1000 Гц, 1...10 кГц, 10...100 кГц, но в него можно ввести и пятый — до 1 МГц, добавив соответствующий времязадающий конденсатор.

Длительность импульсов, генерируемых одновибратором, определяется конденсаторами  $C1—C4$  и резисторами  $R1—R5$  (в зависимости от поддиапазона), а частота их повторения — частотой входного сигнала. Через диод  $D5$  импульсы поступают на конденсатор  $C5$ , напряжение на котором будет пропорционально частоте входного сигнала. Это напряжение измеряется прибором ИП1. Диоды  $D1—D4$  (кремниевые высокочастотные любые, например КД503А) защищают вход микросхемы от перегрузок. Номиналы конденсатора  $C5$  и резистора  $R6$  зависят от тока полного отклонения микроамперметра ИП1. При токе 100 мкА они составляют 2 мкФ и 39 кОм, а при токе 500 мкА — 15 мкФ и 6,8 кОм. Времязадающие конденсаторы могут иметь разброс до 20% от указанных на схеме значений, он будет «выбран» подстроечными резисторами. От температур-

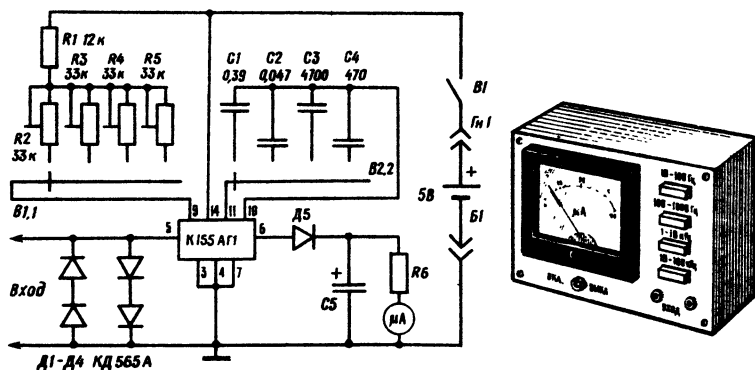


Рис. 100. Принципиальная электрическая схема и внешний вид аналогового частотомера

ной и временной стабильности этих конденсаторов зависит, естественно, точность измерений.

Налаживание прибора сводится к установке на каждом поддиапазоне одним из подстроечных резисторов  $R2—R5$  стрелка микроамперметра ИП1 на последнее деление при подаче на вход эталонных частот, соответствующих верхней частоте измерений для каждого поддиапазона.

Резисторы  $R2—R5$  подстроечные любого типа, диод  $D5$  — кремниевый высокочастотный, типа КД503А. Переключатель можно брать любого типа. Прибор конструктивно собран в алюминиевом корпусе.

## 72

### Простая приставка-пробник для проверки биполярных транзисторов

Используя электрическую схему, которая изображена на рис. 101, собирают приставку, с помощью которой можно проверять биполярные транзисторы малой, средней и большой мощности.

При проверке маломощных транзисторов к электрической схеме подключают миллиамперметр с пределом измерения 1 мА (можно использовать комбинированный измерительный прибор), и устройство становится приставкой.

При проверке транзисторов средней и большой мощности отключают миллиамперметр, и устройство становится пробником со световой индикацией. В любом случае проверяемый транзистор подключают к зажимам «Э» (эмиттер), «К» (коллектор), «Б» (база).

Для измерения основных параметров транзисторов малой мощности переключатель  $P3$  устанавливают в соответствующее положение, а приставку соединяют с миллиамперметром на 1 мА (полярность включения его зависит от структуры проверяемого транзистора). Сначала, установив переключатель  $P1$  в положение  $I_{кб0}$ , измеряют обратный ток коллекторного перехода, а затем, переведя переключатель в положение  $h_{21э}$  — коэффициент передачи тока (отклонение стрелки миллиамперметра до конечной отметки шкалы соответствует при этом коэффициенту 100).

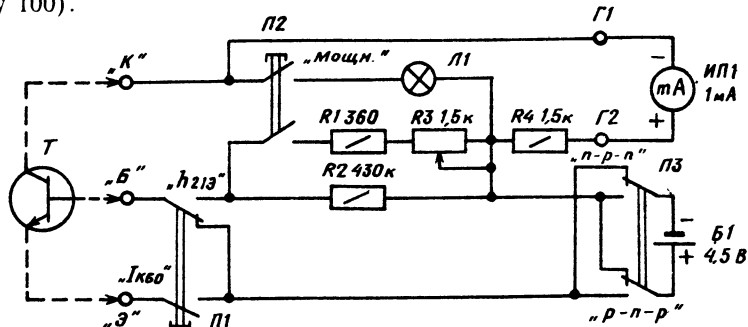


Рис. 101. Принципиальная электрическая схема приставки для проверки биполярных транзисторов

При проверке транзистора средней или большой мощности миллиамперметр отключают и нажимают кнопку *H2*. В этом случае в коллекторную цепь транзистора включается лампочка *Л1*, рассчитанная на напряжение 3,5 В и ток накала 0,26 А, а в цепь базы (параллельно резистору *R2*) — последовательно соединенные резисторы *R1* и *R3*. Переменным резистором *R4* изменяют ток базовой цепи. Если проверяемый транзистор исправный, будет изменяться яркость свечения лампочки. Чем больше коэффициент передачи тока, тем при большем сопротивлении введенной части резистора *R4* возникает заметный на глаз накал нити лампочки. Если же лампочка не горит даже при полностью выведенном сопротивлении резистора или горит ярко при любом положении его движка — транзистор неисправен.

## 73

### Прибор для проверки телевизоров

Малогабаритный прибор на транзисторах, схема которого изображена на рис. 102, *а*, собран в плоском футляре карманного фонаря (рис. 102, *б*). С его помощью можно проверять и настраивать усилители ВЧ и ПЧ телевизора, определять ширину полосы пропускания этих усилителей, проверять линейность изображения по вертикали, а также низкочастотную часть телевизора (используя модулятор прибора так, как показано пунктиром на рис. 102, *а*). ВЧ генератор прибора выполнен на транзисторе типа П403 по схеме с заземленной базой. Он работает в диапазоне 26—68 МГц. В качестве конденсатора переменной емкости *C1* использован подстроечный конденсатор КПК-2 10—100 пФ. Для проверки усилителей ВЧ в телевизионных каналах, начиная с третьего, используется напряжение гармоник генерируемой частоты. Высокочастотное напряжение подается на выходное гнездо прибора с переменного сопротивления *R1* в цепи эмиттера транзистора *T1*. Шкала *R1* проградуирована в условных единицах.

Модулятор прибора выполнен на транзисторе типа МП41 по схеме с индуктивной обратной связью. Модулирующее напряжение частотой 400—500 Гц подается на коллектор и базу транзистора *T1*. Когда в модуляции ВЧ колебаний нет надобности, модулятор можно отключить выключателем *Вк2*. Прибор питается от батареи 3336Л и потребляет ток около 10 мА (в том числе модулятор — 8 мА).

В качестве выключателя питания *Вк1* используется выключатель, имеющийся в футляре. Конденсатор КПК-2 располагается в отверстии, из которого предварительно нужно вынуть стекло. Выходное ВЧ гнездо можно сделать из цоколя миниатюрной лампы накаливания. Конструкция выходного ВЧ кабеля показана на рис. 102, *б*. Батарея 3336Л размещается на месте, отведенном для нее в футляре. В качестве *Тр1* использован входной трансформатор от слухового аппарата. Возможно также применение других малогабаритных трансформаторов НЧ. Переменное сопротивление *R1* — типа СПО 0,5. Размещение деталей прибора видно на рис. 102, *б*. Катушка *L1* намотана на каркасе из полистирола или органиче-

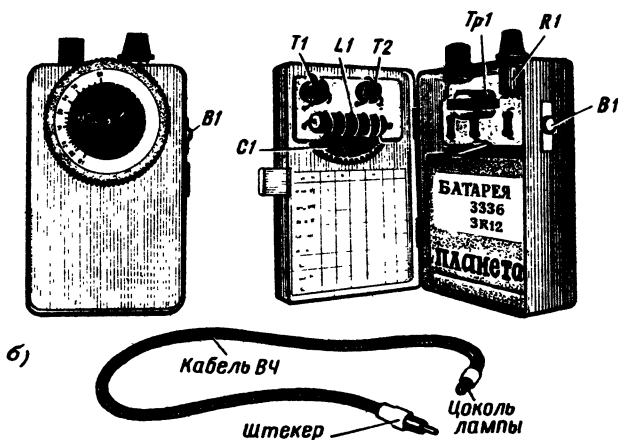
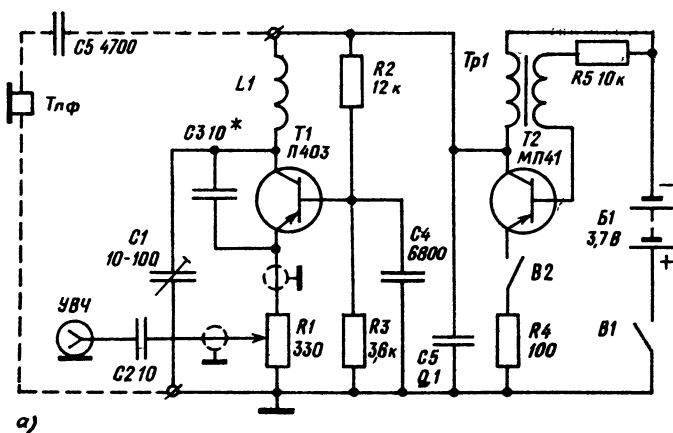


Рис. 102. Прибор для проверки телевизоров:  
 а — принципиальная электрическая схема, б — размещение деталей в футляре карманного фонаря

ского стекла диаметром 8 мм и длиной 30 мм. Она содержит 8 витков голого медного провода диаметром 0,8 мм, намотанного с принудительным шагом. К конденсатору КПК-2 приклеен диск из тонкого органического стекла с рифлением по торцу и шкалой настроек. На шкале в пределах одной полуокружности указаны частоты основного диапазона (26—68 МГц), а в пределах другой сделаны 12 рисок, каждая из которых соответствует средней частоте одного из 12 телевизионных каналов.

В пределах основного диапазона частот прибор градуируют при помощи гетеродинного индикатора резонанса (ГИР) или прибора для

настройки телевизоров (ПНТ). Риски, соответствующие средним частотам телевизионных каналов, наносят, пользуясь эталонным телевизором. Прибор присоединяют к входному гнезду заведомо исправного и правильно настроенного телевизора. Ручку конденсатора настройки гетеродина в ПТК телевизора устанавливают в среднее положение и вращают диск, приклеенный к ротору конденсатора  $C1$  прибора, до тех пор, пока на экране эталонного телевизора не появится самое контрастное изображение полос. В этом положении диска конденсатора  $C1$  частота генератора (или ее гармоника) будет соответствовать средней частоте телевизионного канала.

Работа с прибором очень проста. Выходной штекер прибора вставляют в антенное коаксиальное гнездо телевизора, ставят ручку конденсатора настройки гетеродина ПТК телевизора в среднее положение. Переключая телевизор на прием различных каналов, устанавливают диск конденсатора  $C1$  прибора на этот же канал (по риску) и проверяют, будет ли изображение полос на экране наиболее контрастным. Если самое контрастное изображение получится тогда, когда риска на диске конденсатора  $C1$  прибора сдвинута с нормального положения, то в испытываемом телевизоре расстроен ПТК или усилитель ПЧ. Когда риска находится в стороне от нормального положения на одном или нескольких телевизионных каналах, то расстроен ПТК, а когда на всех каналах — расстроен усилитель ПЧ.

О линейности по вертикали можно судить по полосам на экране телевизора. При хорошей линейности все они должны иметь одинаковую ширину.

## 74

### Карманная ЭВМ в электротехнических расчетах

Карманная ЭВМ (микрокалькулятор) позволяет облегчить «вычислительный» труд для каждого из нас. Мастер, радиолюбитель и любители творческого труда также должны использовать в своей практической работе микрокалькулятор. Например для определения RCL. При отсутствии радиоэлемента одного вида номинала можно заменить его двумя радиоэлементами, которые в сумме дадут нужный номинал. Нужный номинал из двух радиоэлементов можно вычислить по формулам, указанным на рис. 103 для RCL, с помощью самого распространенного микрокалькулятора «Электроника БЗ-23» или другого типа. Электрические параметры соединяемых деталей должны быть выражены в одинаковых единицах измерения.

#### *Пример вычисления на микрокалькуляторе*

1. Надо узнать, каково будет общее сопротивление резистора с номинальными  $7,5 \text{ Ом}$  и  $15 \text{ кОм}$ , если соединить их параллельно. По формуле « $R_{\text{общ}}$ » производим вычисления в числителе  $7,5 \times 15$ , получаем результат 112,5, результат записываем. Производим вычисления в знаменателе  $7,5 + 15$ , получаем результат 22,5. Результат, полученный

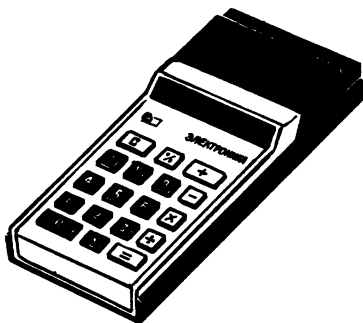
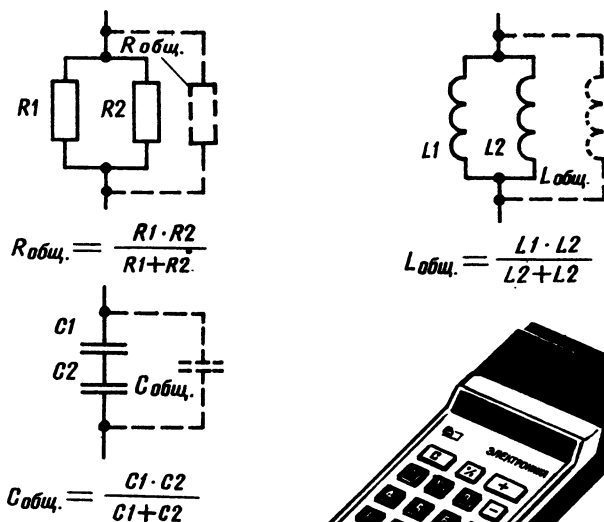


Рис. 103. Микрокалькулятор «Электроника БЗ-23» в электротехнических расчетах

в числителе, делим на результат, полученный в знаменателе, получаем 5 кОм (ближайший номинал 5,1 кОм).

2. Какой будет общая емкость двух конденсаторов, соединенных последовательно, если номинал одного из них 100 пФ, а второго 51 пФ? По формуле « $C_{общ}$ » производим вычисления в числителе  $51 \times 100$ , получаем результат 5100, затем производим вычисления в знаменателе  $51 + 100$ , получаем результат 151.  $5100 : 151$ , получаем 33,8 — ближайший номинал 35 пФ.

В практических советах 75, 76 также можно и нужно использовать микрокалькулятор.

## Как произвести расчет катушек индуктивности (однослойных, цилиндрических без сердечника)

Индуктивность катушки зависит от ее геометрических размеров, числа витков и способа намотки катушки. Чем больше диаметр, длина намотки и число витков катушки, тем больше ее индуктивность.

Если катушка наматывается плотно виток к витку, то индуктивность ее будет больше по сравнению с катушкой, намотанной неплотно, с промежутками между витками. Когда требуется намотать катушку по заданным размерам и нет провода нужного диаметра, то при намотке ее более толстым проводом надо несколько увеличить, а тонким — уменьшить число витков катушки, чтобы получить необходимую индуктивность.

Все приведенные выше соображения справедливы при намотке катушек без ферритовых сердечников.

Расчет однослойных цилиндрических катушек производится по формуле

$$L = \frac{D^2 n^2}{45D + 100l},$$

где  $L$  — индуктивность катушки, мкГн;  $D$  — диаметр катушки, см;  $l$  — длина намотки катушки, см;  $n$  — число витков катушки.

При расчете катушки могут встретиться два случая:

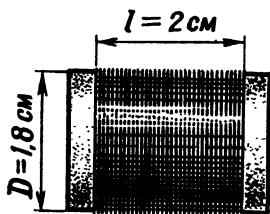
а) по заданным геометрическим размерам необходимо определить индуктивность катушки;

б) при известной индуктивности определить число витков и диаметр провода катушки.

В первом случае все исходные данные, входящие в формулу, известны, и расчет не представляет затруднений.

Пример. Определим индуктивность катушки, изображенной на рис. 104; для этого подставим в формулу все необходимые величины:

$$L = \frac{1,8^2 \times 20^2}{45 \times 1,8 + 100 \times 2} \approx 4,6 \text{ мкГн.}$$



$$n = 20$$

$$d_{\text{пр.}} = \frac{20}{20} = 1 \text{ мм}$$

Во втором случае известны диаметр катушки и длина намотки, которая, в свою очередь, зависит от числа витков и диаметра провода. Поэтому расчет рекомендуется вести в следующей последовательности. Исходя из конструктивных соображений определяют размеры катушки, диаметр и длину намотки, а затем рассчитывают число витков по формуле

$$n = \frac{\sqrt{5L(9D + 20l)}}{D}$$

После того как будет найдено число витков, определяют диаметр провода с изоляцией по формуле

$$d = \frac{l}{n},$$

Рис. 104

где  $d$  — диаметр провода, мм;  $l$  — длина обмотки, мм;  $n$  — число витков.

**Пример.** Нужно изготовить катушку диаметром 1 см при длине намотки 2 см, имеющую индуктивность 0,8 мкГн. Намотка рядовая виток к витку.

Подставив в последнюю формулу заданные величины, получим:

$$n = \frac{\sqrt{5 \times 0,8(9 \times 1 + 20 \times 2)}}{1} = 14 \text{ витков.}$$

Диаметр провода  $d = \frac{20}{14} = 1,43$  мм.

Если эту катушку наматывать проводом меньшего диаметра, то нужно полученные расчетным путем 14 витков разместить по всей длине катушки (20 мм) с равными промежутками между витками, т. е. с шагом намотки. Индуктивность данной катушки будет на 1—2% меньше номинальной, что следует учитывать при изготовлении таких катушек. При намотке в случае необходимости более толстым проводом, чем 1,43 мм, следует сделать новый расчет, увеличив диаметр или длину намотки катушки. Возможно, также придется увеличить и то и другое одновременно, пока не будут получены необходимые габариты катушки, соответствующие заданной индуктивности.

Следует заметить, что по приведенным выше формулам рекомендуется рассчитывать такие катушки, у которых длина намотки  $l$  равна или больше половины диаметра. Если же длина намотки меньше половины диаметра  $\frac{D}{2}$ , то более точные результаты можно получить по формулам

$$L = \frac{D^2 n^2}{10(4D + 11l)} \text{ и } n = \frac{\sqrt{10L(4D + 11l)}}{D}$$

## 76

### Как произвести пересчет катушек индуктивности (однослойных, цилиндрических)

Необходимость в пересчете катушек индуктивности возникает при отсутствии нужного диаметра провода, указанного в описании конструкции, и замене его проводом другого диаметра; при изменении диаметра каркаса катушки.

Если отсутствует провод нужного диаметра, что является наиболее частой причиной пересчета катушек, можно воспользоваться проводом другого диаметра. Изменение диаметра провода в пределах до 25% в ту или другую сторону вполне допустимо и в большинстве конструкций не отражается на качестве их работы. Более того, увеличение диаметра провода допустимо во всех случаях, так как оно уменьшает омическое сопротивление катушки и повышает ее добротность. Уменьшение же диаметра ухудшает добротность и увеличивает плотность тока на единицу сечения провода, которая не может быть больше допустимой величины.

Пересчет числа витков однослойной цилиндрической катушки при замене провода одного диаметра другим производится по формуле

$$n = n_1 \sqrt{\frac{d}{d_1}},$$

где  $n$  — новое число витков катушки;  $n_1$  — число витков катушки, указанное в описании;  $d$  — диаметр имеющегося провода;  $d_1$  — диаметр провода, указанный в описании.

В качестве примера произведем пересчет числа витков катушки, изображенной на рис. 104, для провода диаметром 0,8 мм:

$$n = 20 \sqrt{\frac{0,8}{1}} \approx 18 \text{ витков}$$

(длина намотки  $l = 18 \times 0,8 = 14,4$  мм, или 1,44 см).

Таким образом, число витков и длина намотки несколько уменьшилась. Для проверки правильности пересчета рекомендуется выполнить новый расчет катушки с измененным диаметром провода:

$$L = \frac{1,8^2 \times 18^2}{45 \times 1,8 + 100 \times 1,44} \approx 4,6 \text{ мкГн.}$$

Это подтверждают и соображения, приведенные в совете 75.

При пересчете катушки, связанном с изменением ее диаметра, следует пользоваться процентной зависимостью между диаметром и числом витков катушки. Эта зависимость заключается в следующем: при увеличении диаметра катушки на определенное число процентов количество витков ее уменьшается на столько же процентов, и, наоборот, при уменьшении диаметра увеличивается число витков на равное число процентов. Для упрощения расчетов за диаметр катушки можно принимать диаметр каркаса.

Так, для примера произведем пересчет числа витков катушки (рис. 105, а), имеющей диаметр 1,5 см, на диаметр, равный 1,8 см (рис. 105, б). Согласно условиям пересчета диаметр каркаса увеличивается на 3 мм, или на 20%. Следовательно, для сохранения неизменной величины индуктивности этой катушки при намотке ее на каркасе большего диаметра нужно уменьшить число витков на 20%, или на 8 витков. Новая катушка будет иметь 32 витка.

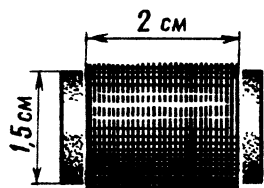
Проверим пересчет, где погрешность, допущенная в результате пересчета. Катушка (рис. 105, а) имеет индуктивность:

$$L = \frac{1,5^2 \times 40^2}{45 \times 1,5 + 100 \times 2} = 13,45 \text{ мкГн.}$$

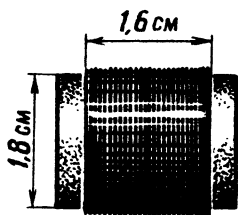
Новая катушка на каркасе с увеличенным диаметром.

$$L = \frac{1,8^2 \times 32^2}{45 \times 1,8 + 100 \times 1,5} = 13,7 \text{ мкГн.}$$

Ошибка при пересчете составляет 0,25 мкГн, или меньше 2%, что вполне допустимо для расчетов в радиолюбительской практике.



а)  $n = 40$



б)  $n = 32$

$$d_{пр.} = 0,5 \text{ мм}$$

Рис. 105

При изготовлении малогабаритной радиоэлектронной аппаратуры лучше всего использовать трансформаторы с тороидальным магнитопроводом. В сравнении с броневыми сердечниками из Ш-образных пластин они имеют меньший вес и габариты, обладают повышенным КПД, а их обмотка лучше охлаждается. Кроме того, при равномерном распределении обмоток по периметру сердечника практически отсутствует поле рассеяния и в большинстве случаев отпадает необходимость в экранировании трансформаторов.

В связи с тем что полный расчет силовых трансформаторов на тороидальных сердечниках громоздок и сложен, приводим таблицу, с помощью которой легко рассчитать тороидальный трансформатор мощностью до 120 Вт. Точность расчета достаточна для любительской практики. Расчет параметров тороидального трансформатора, не вошедших в таблицу, аналогичен расчету трансформаторов на Ш-образном сердечнике.

Таблицей можно пользоваться при расчете трансформаторов на сердечниках из холоднокатаной стали Э310, Э320, Э330 с толщиной ленты 0,35—0,5 мм и стали Э340, Э350, Э360 с толщиной ленты 0,05—0,1 мм при частоте питающей сети 50 Гц. При намотке трансформаторов допустимо применять лишь межобмоточную и наружную изоляции: хотя межслоевая изоляция и позволяет добиться более ровной укладки провода обмоток, из-за различия наружного и внутреннего диаметров сердечника при ее применении неизбежно увеличивается толщина намотки по внутреннему диаметру.

Для намотки тороидальных трансформаторов необходимо применять обмоточные провода с повышенной механической и электрической прочностью изоляции. При намотке вручную следует пользоваться проводами ПЭЛШО, ПЭШО. В крайнем случае можно применить провод ПЭВ-2. В качестве межобмоточной и внешней изоляции пригодны фторопластовая пленка ПЭТФ толщиной 0,01—0,02 мм, лакоткань ЛШСС толщиной 0,06—0,012 мм или батистовая лента.

Пример расчета трансформатора

Дано: напряжение питающей сети  $U_c = 220$  В,  
 выходное напряжение  $U_{\text{вых}} = 12$  В,  
 ток нагрузки  $I_n = 3,6$  А.

1. Определяют мощность вторичной обмотки:

$$P = U_{\text{вых}} \times I_n = 12 \times 3,6 = 43,2 \text{ Вт.}$$

2. Определяют габаритную мощность трансформатора:

$$P_r = \frac{P}{\eta} = \frac{43,2}{0,92} = 48 \text{ Вт.}$$

Величину КПД и другие необходимые для расчета данные выбирают по таблице из нужной графы ряда габаритных мощностей.

3. Находят площадь сечения сердечника:

$$S_{\text{расч}} = \frac{\sqrt{P_r}}{12} = \frac{\sqrt{48}}{12} = 5,8 \text{ см}^2$$

4. Подбирают размеры сердечника  $D_c$ ,  $d_c$  и  $h_c$ :  $S = \frac{D_c - d_c}{2} h_c$ .

Ближайший стандартный тип сердечника — ОЛ50/80—40, площадь сечения которого равна  $S = \frac{8-5}{2} \cdot 4 = 6 \text{ см}^2$  (не менее расчетной).

5. При определении внутреннего диаметра сердечника должно быть выполнено условие  $d_c \geq d_c^1$ :

$$d_c^1 = \sqrt{2,4 \times S} = \sqrt{2,4 \times 6} = 3,8 \text{ см, то есть } 5 > 3,8.$$

6. Предположим, выбран сердечник из стали Э320, тогда число витков на вольт определяют по формуле

$$W = \frac{33,3}{S} = \frac{33,3}{6} = 5,55 \text{ витка на вольт.}$$

7. Находят расчетные числа первичной и вторичной обмоток:

$$W_{1-1} = w_1 \cdot U_c = 5,55 \times 220 = 1221 \text{ виток,}$$

$$W_{1-2} = w_1 \cdot U_n = 5,55 \times 12 = 66 \text{ витков.}$$

Так как в тороидальных трансформаторах магнитный поток рассеяния весьма мал, то падение напряжения в обмотках определяется практически лишь их активным сопротивлением, вследствие чего относительная величина падения напряжения в обмотках тороидального трансформатора значительно меньше, чем в трансформаторах стержневого и броневые типов. Поэтому для компенсации потерь на сопротивлении вторичной обмотки необходимо увеличить количество ее витков лишь на 3%.

$$W_{1-2} = 66 \times 1,03 = 68 \text{ витков,}$$

8. Определяют диаметры проводов обмоток:  $d_1 = 1,13 \sqrt{\frac{I_1}{\Delta}}$ ,

**Таблица для расчета тороидальных трансформаторов**

Рг, Вт	$\omega_1$	$\omega_2$	S, см <sup>2</sup>	$\Delta$ , А мм <sup>2</sup>	$\eta$ , %
До 10	$\frac{41}{S}$	$\frac{38}{S}$	$\sqrt{P_r}$	4,5	0,8
10—30	$\frac{36}{S}$	$\frac{32}{S}$	$\frac{\sqrt{P_r}}{1,1}$	4	0,9
30—50	$\frac{33,3}{S}$	$\frac{29}{S}$	$\frac{\sqrt{P_r}}{1,2}$	3,5	0,92
50—120	$\frac{32}{S}$	$\frac{28}{S}$	$\frac{\sqrt{P_r}}{1,25}$	3	0,95

Примечание.  $P_r$  — габаритная мощность трансформатора,  $\omega_1$  — число витков на вольт для стали Э310, Э320, Э330,  $\omega_2$  — число витков на вольт для стали Э340, Э350, Э360, S — площадь сечения сердечника,  $\Delta$  — допустимая плотность тока в обмотках,  $\eta$  — КПД трансформатора.

где  $I_1$  — ток первичной обмотки трансформатора, определяемый из формулы

$$I_1 = 1,1 \frac{P_n}{U} = 1,1 \frac{48}{220} = 0,24 \text{ А.}$$

$$d_1 = 1,13 \sqrt{\frac{0,24}{3,5}} = 0,299 \text{ мм.}$$

Выбирают ближайший диаметр провода в сторону увеличения (0,31 мм):

$$d_2 = 1,13 \sqrt{\frac{I_n}{\Delta}} = 1,13; \sqrt{\frac{3,6}{3,5}} = 1 \text{ мм.}$$

## ПЕЧАТНЫЕ ПЛАТЫ

# 78

### Простая технология изготовления печатных плат

Большинство промышленных способов изготовления плат с печатным монтажом требуют сложного оборудования и дефицитных материалов.

В ремонтных и любительских условиях технология изготовления печатных плат может быть упрощена за счет введения ручных операций. Ниже предлагаются три способа изготовления печатного монтажа и печатных схем. Мастер или радиолюбитель может выбрать любой из этих способов и нужный ему материал.

*Способ переноса.* Проводники печатного монтажа, вырезанные из медной или латунной фольги и смонтированные на какой-либо временной подложке (например, на миллиметровой бумаге), наклеиваются на диэлектрик, после чего подложка удаляется. Этот способ ценен тем, что печатные проводники можно наклеить на любой плоский диэлектрик и не требуется сложной оснастки и дефицитных материалов.

*Химический способ.* На фольгированный гетинакс тем или иным способом наносится рисунок печатного монтажа, после чего незащищенные места вытраивают. Этот способ менее трудоемок, но для него требуется раствор — хлорное железо, которое не всегда можно приобрести.

*Механический способ.* На фольгированный гетинакс наносится рисунок монтажа, а затем фольга с пробельных мест удаляется ножом, резком, скальпелем или фрезой. Этот способ самый простой, но требует от мастера или радиолюбителя определенных навыков.

## СПОСОБ ПЕРЕНОСА

Для изготовления печатной платы по этому способу требуются: гетинакс толщиной от 1 до 2 мм, медная фольга толщиной 0,05—0,06 мм, клей БФ-2, клей конторский универсальный казеиновый (можно использовать синдетикон), миллиметровка, пергамент, копировальная и писчая бумага. Из приспособлений требуются только две металлические пластины, между которыми зажимается плата при наклейке печатной схемы.

Под миллиметровку, на которой вычерчен в натуральную величину

печатный монтаж, подкладывают последовательно: копировальную бумагу, кальку карандашную, фольгу и, наконец, какую-либо подложку, например несколько листов бумаги или картон. Все листы скрепляют по краям скрепками, после чего полученную пачку кладут на ровный металлический лист или стекло и остро заточенным твердым карандашом тщательно обводят контуры проводников печатного монтажа. После снятия скрепок получают пергамент, на котором будет виден четкий рисунок печатного монтажа; такой же рисунок будет и на фольге.

Фольгу перед нанесением на нее рисунка надо обработать с одной стороны шлифовальной шкуркой, чтобы она лучше приклеивалась к гетинаксу. При копировке фольгу кладут шероховатой стороной вниз. По контурам печатного монтажа ножницами вырезают из фольги проводники и приклеивают их глянцевой стороной казеиновым клеем к пергаменту (рис. 106). Клей следует наносить тонким равномерным слоем и следить при наклейке проводников на пергамент за точным совмещением контуров проводников с рисунком на пергаменте. Для точного размещения проводников относительно краев гетинаксовой платы на пергамент наклеивают центрирующую рамку. Схему наклеивают на гетинаксовую плату сразу же после того, как проводники схемы смонтированы на пергаменте; если клей высохнет, проводники могут отделиться от пергаменты. Плату обрезают так, чтобы она точно входила внутрь наклеенной на пергамент центрирующей рамки. Сторону гетинаксовой платы, где будут наклеены проводники, шлифуют шкуркой.

Проводники, смонтированные на пергаменте, а также гетинаксовую плату обезжиривают ацетоном, спиртом, грушевой эссенцией или любым другим растворителем. После этого обе склеиваемые поверхности (проводники и гетинаксовую плату) покрывают тонким слоем клея БФ-2, которому дают подсохнуть в течение 10—20 мин. Затем на поверхность проводников кисточкой вторично наносят слой клея и на смазанный клеем печатный монтаж кладут гетинаксовую плату шероховатой стороной вниз. Весь пакет зажимают между двумя металлическими пластинами, которые стягивают винтами и выдерживают в таком виде в течение часа при комнатной температуре. После этого пакет нагревают до 120° С и выдерживают при этой температуре 3 ч. Если печатная плата небольшая, то нагревать ее можно с помощью электрического утюга, прикрепив пакет к гладильной поверхности. Особенно удобен утюг с терморегулятором.

После остывания пакет разбирают и острым скальпелем или ножом соскабливают приклеенный к плате пергамент-подложку. Пергамент увлажняют горячей водой. Когда весь пергамент будет соскоблен с платы, последнюю шлифуют мелкой шкуркой и промывают растворителем. В плате сверлят отверстия для крепления деталей. Необходимо следить за тем, чтобы отверстия проходили через центры контактных площадок.

## ХИМИЧЕСКИЙ СПОСОБ

На фольгированный гетинакс наносят рисунок печатных проводников кислотоупорным лаком или наклеивают полоски из липкой ленты, которые защищают от травящего раствора те места фольги, которые должны остаться на плате.

Для изготовления любительских плат с печатным монтажом больше всего подходят заводской фольгированный гетинакс марки ГФ-1 (для односторонних печатных плат) и ГФ-2 (для двусторонних). Если заводской фольгированный гетинакс достать невозможно, радиолюбитель или мастер могут изготовить его сами, воспользовавшись советом 81.

Химический способ изготовления печатного монтажа имеет несколько разновидностей, отличающихся методом нанесения изображения печатного монтажа на фольгированную заготовку. Рисунок печатного монтажа может быть выполнен ручным (рисовальным) способом с помощью кисточки и рейсфедера; с помощью липкой ленты.

*Способ ручного нанесения печатного монтажа.* Через копировальную бумагу рисунок монтажа переносят на фольгированный гетинакс со стороны фольги.

В местах, где должны быть отверстия; керном набивают углубления (рис. 107, а), после чего миллиметровку и копировальную бумагу удаляют. Места фольги, которые должны остаться на плате, закрашивают нитролаком, цапонлаком, асфальтобитумным или каким-либо другим лаком. Сначала на все набитые керном углубления ставят лаком точки. Проще всего это сделать спичкой, обмакнув ее конец в лак. Нужно следить за тем, чтобы углубление, набитое керном, было в центре точки. Диаметр точки должен быть 2,5—3 мм (рис. 107, б). Когда все точки поставлены, их соединяют лаком между собой согласно схеме. Соединительные кривые линии проводят кисточкой № 2 или 3, а прямые линии — рейсфедером (рис. 107, в).

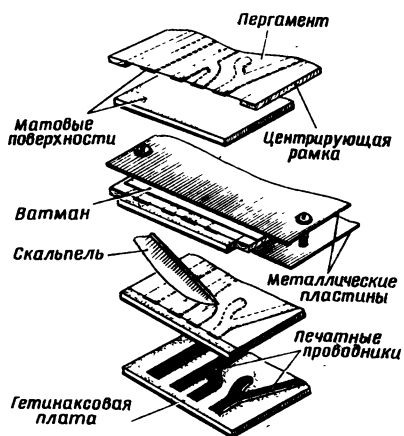


Рис. 106. Метод переноса (наклейки схемы на плату)

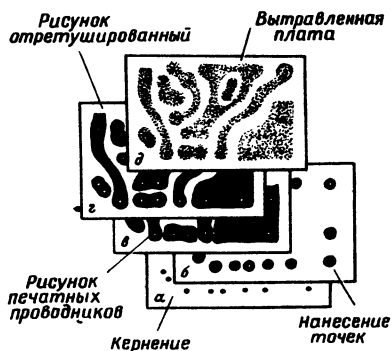


Рис. 107. Химический метод

Когда лак высохнет, плату ретушируют, т. е. подправляют рисунок скальпелем, лезвием безопасной бритвы или специальным скребком для ретуши фотографий (рис. 107, з).

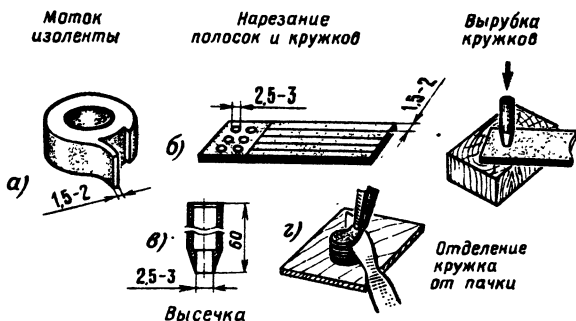
Отретушированную плату подвергают травлению в фарфоровой или пластмассовой фотографической ванночке с раствором хлорного железа плотностью 1,3 (для получения такого раствора в стакан емкостью 200 см<sup>3</sup> кладут 150 г. хлорного железа и заливают его до краев водой). Ванночку энергично и непрерывно покачивают, через каждые 5 мин плату осторожно протирают ватным тампоном, который удерживают пинцетом, чтобы удалить продукты реакции с пробельных участков платы, замедляющие процесс травления. Полностью схема вытравливается за 40—50 мин. Если же раствор хлорного железа подогреть до 40° С, то плата вытравится за 10 мин.

Затем с вытравленной платы растворителем удаляют лак, хорошо ее промывают несколько раз попеременно холодной и горячей водой, сушат, а в местах, набитых керном, сверлят в плате отверстия для выводов радиодеталей (рис. 107, д). Во избежание отклеивания (отслаивания) проводников от материала платы отверстия сверлят со стороны фольги вначале сверлом диаметром 0,5—0,8 мм. Потом все отверстия с обеих сторон платы зенкуют сверлом, заточенным под углом 90° с таким расчетом, чтобы после рассверловки сверлом требуемого диаметра на отверстиях остались фаски примерно 0,1—0,2 × 90°.

*Способ выполнения рисунка печатного монтажа с помощью липкой ленты.* На фольгированный гетинакс наклеивают кружки и полоски, вырезанные из липкой полихлорвиниловой изоляционной ленты (синей). Кружки и полоски заготавливают следующим образом. На мотке изоляционной ленты делают надрез глубиной 1,5—2 мм (рис. 108, а), отделяют от круга несколько слоев ленты и острым ножом по линейке вырезают полоски, а высечкой вырезают кружки (рис. 108, б). Ширина полосок и диаметр зависят от чертежа печатного монтажа (обычно полоски имеют ширину 1—2 мм, а диаметр кружков 2,5—3 мм).

Высечку лучше всего выточить из стали и закалить (рис. 108, в). После вырубki получим стопку лежащих друг на друге кружков. Подготовив детали из липкой ленты, приступают к изготовлению печатной платы.

Заготовку из фольгированного гетинакса обезжиривают (промывают каким-либо растворителем) и хорошо просушивают. На заготовку кладут



миллиметровку с чертежом печатного монтажа и через миллиметровку набивают керном углубления в местах заготовки, где должны быть отверстия, после чего миллиметровку удаляют. Затем из стопки кружков липкой лентой с помощью скальпеля и пинцета отделяют один кружок (рис. 108, з) и наклеивают его на углубление, набитое керном таким образом, чтобы углубление было точно в центре кружка.

После наклейки всех кружков наклеивают липкие полоски, соединяя между собой контактные площадки (кружки) согласно чертежу печатной платы, выполненному на миллиметровке. При этом надо придерживаться следующих правил: не касаться руками клеящей поверхности полоски, при наклейке не растягивать ленту, а укладывать ее без дополнительных продольных усилий; изгибы проводников делать возможно большего радиуса; соединять полоски с кружками так, как показано на рис. 109 а, т. е. встык и закрашивать промежуток между кружком и полоской кислотостойкой краской. Если же соединение делать внакладку (рис. 109, б), что кажется более простым, то при травлении травящий раствор попадет между полоской и кружком и после травления концы полосок подтравятся и будут иметь вид, показанный на рис. 109 б. Следовательно, такое соединение все равно требует закраски мест стыка кружка и полоски (см. рис. 109, а). Затем плату травят в указанных выше растворах, промывают и сушат.

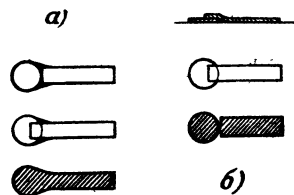


Рис. 109. Выполнение рисунка печатного монтажа липкой лентой

## МЕХАНИЧЕСКИЙ СПОСОБ

Имеются две разновидности этого способа изготовления печатных плат: 1) удаление фольги с пробельных мест путем фрезеровки, 2) сревание и соскабливание фольги ножом или резакром.

**Способ фрезерования.** На фольгированный гетинакс наносят рисунок печатного монтажа, причем печатный монтаж должен быть спроектирован с узкими пробельными участками (ширина их должна равняться диаметру бора).

Металлическую фольгу с пробельных мест удаляют фрезой (зубным бором), закрепленной в патроне, сидящем на оси электромотора (рис. 110).

После фрезерования плату шлифуют мелкой шкуркой, сверлят в ней отверстия и обрезают.

**Способ вырезания фольги.** Это, пожалуй, самый простой способ изготовления печатного монтажа, он не требует почти никакой оснастки. Из материалов необходим только фольгированный гетинакс.

Как и в ранее описанном способе, на плату наносят рисунок печатного монтажа и по контуру пробельных участков острым ножом по линейке прорезают фольгу. Затем край фольги ножом отделяют от гетинакса и отрывают вдоль разрезов (рис. 111).

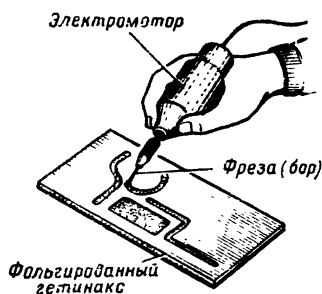


Рис 110. Изготовление печатной платы методом гравировки

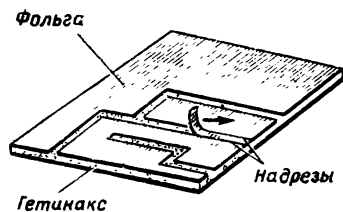


Рис. 111. Изготовление печатной платы путем срезания и отслаивания фольги

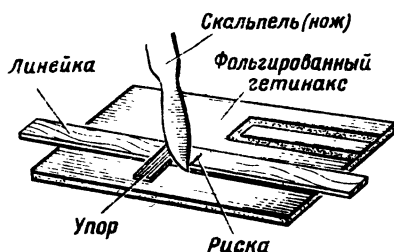


Рис. 112. Линейка с упором для надрезания фольги

При прорезании фольги нож иногда срывается и прорезает схему. Чтобы избежать этого, на линейку устанавливают металлический ограничитель (рис. 112). На линейке ставят черточку, показывающую, до какого места доходит режущий конец ножа, когда последний упирается в ограничитель. Линейку кладут таким образом, чтобы риска показывала конец разреза, который делается в фольге.

## 79

### Простая установка для лужения плат печатного монтажа методом погружения

Самый простой способ лужения печатных плат — это погружение их в расплав. Установка для лужения состоит из нагревателя (электроплитка типа ТС-1/1, О-Н-МЦ, установленная на мощность 450 Вт, напряжением 220 В), установленной на нем ванны из кровельного железа размерами 240 × 300 × 60 мм (рис. 113), в которой находится сплав «Розе» (олово — 25%, свинец — 25%, висмут — 50%).

Температура расплава 120—140° С. Чтобы предупредить окисление и

появление шлаковой пленки на поверхности расплава, его заливают слоем химически чистого глицерина толщиной 20—25 мм.

Процесс лужения происходит следующим образом. Щипцами с длинными ручками захватывают плату с печатным монтажом и декапируют в 5%-ном растворе соляной кислоты, затем промывают 2—3 с в проточной воде и окунают на 1—2 с в расплав «Розе». Лишний расплав с печатной платы удаляют с помощью ракеля из вакуумной резины. После этого плата готова для сборки и монтажа навесных элементов.

Установка для лужения должна быть обеспечена вытяжкой. Для стабилизации температуры расплава «Розе» в ванне можно использовать любое автоматическое устройство, описанное в данной книге. В качестве датчика температуры используется термомпара «хромель-копель». Точность поддержания температуры  $\pm 10^\circ \text{C}$ . Установку можно использовать в ремонтных мастерских и на предприятиях мелкосерийного производства.

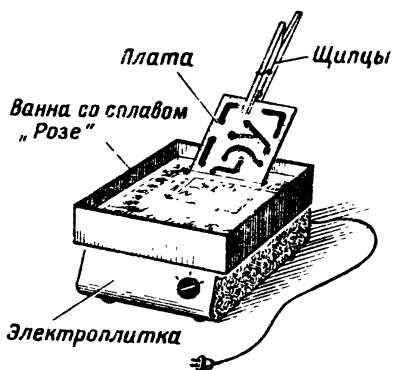


Рис. 113. Простая установка для лужения плат печатного монтажа методом погружения

## 80

### Малогабаритная светокопировальная установка с вакуумным устройством

Для изготовления печатных плат фотохимическим способом необходима светокопировальная установка, которую можно использовать и для других целей (сеткография, прикладная фотография и т. п.).

На рис. 114 показана светокопировальная установка с вакуумным устройством (пылесос) любой конструкции. Основанием установки может служить подставка от старого фотоувеличителя, металлический софит выполнен из алюминиевого листа толщиной 1,5—2 мм и имеет размеры 350 × 350 × 50 мм. В качестве осветителя используются четыре фотолампы мощностью по 100—150 Вт напряжением 127—220 В (можно использовать и кварцевую лампу типа ПРК). Алюминиевая панель с профрезерованными канавками размером 300 × 300 мм, толщиной 5—6 мм, латунный штуцер для подключения к резиновому шлангу диаметром 10 мм, штуцер, конструкция которого показана на рис. 114, подключается к пылесосу. Алюминиевая панель устанавливается на деревянный каркас размером 250 × 250 × 50 мм.

Очувствленную пластину с чертежом, рисунком (негатив или позитив) устанавливают на алюминиевую панель по центру (на штуцер). В электросеть включают пылесос, он создает разрежение (вакуум) под пластиной, и чертеж или рисунок плотно к ней прилегает. При полном прилегании

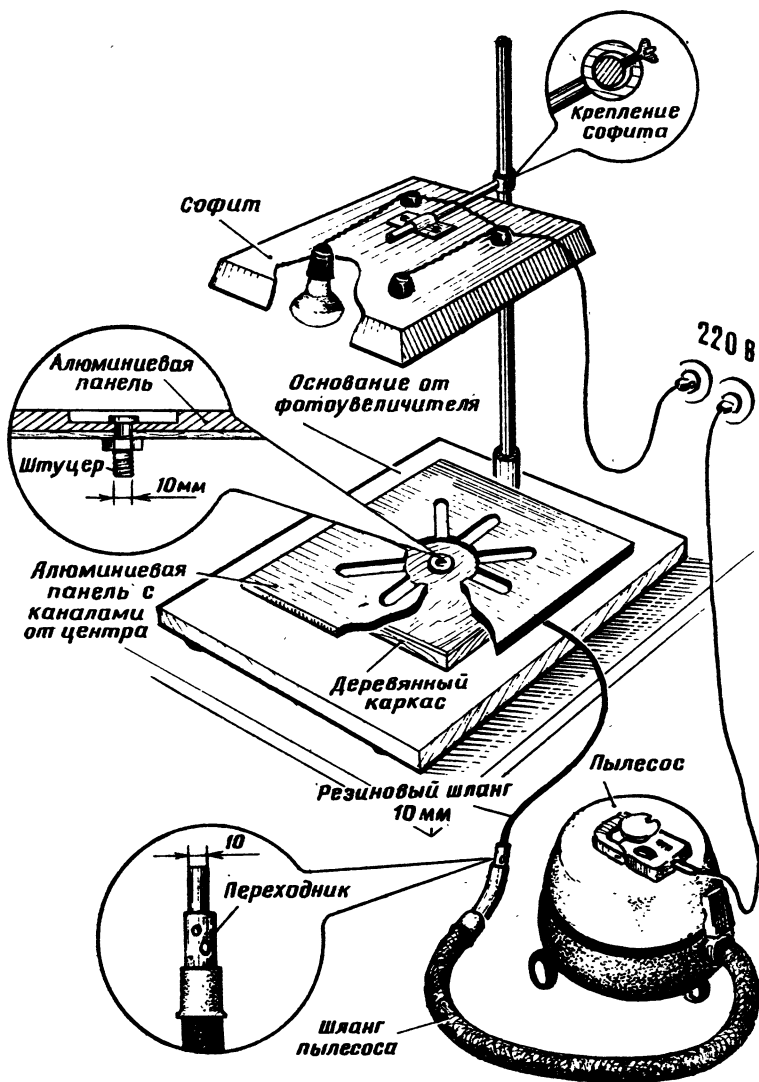


Рис. 114. Малогабаритная светокопировальная установка с вакуумным устройством

чертеж или рисунок обязательно должен превышать размер светочувствительной пластины. Затем включают осветительные лампы для экспонирования на 5—10 мин. После экспонирования чертежа или рисунка выключают осветительные лампы и пылесос. Светочувствительная пластина готова для проявления.

## 81

### Простой способ изготовления фольгированного гетинакса

Из листового гетинакса толщиной 1,5—2 мм изготавливают плату нужного размера, затем по размерам платы вырезают пластину из медной фольги толщиной не более 0,1 мм. Одну сторону гетинакса, а также фольги зачищают мелкой шкуркой, чтобы они стали шероховатыми (фольгу при этом надо положить на стекло), затем обезжиривают (промывают спиртом, уксусом или эфиром), хорошо просушивают и смазывают фольгу и гетинакс тонким слоем клея БФ-2 и высушивают на воздухе (приблизительно 10 мин), после чего наносят второй слой клея и прикладывают фольгу к гетинаксу, следя за тем, чтобы между фольгой и гетинаксом не было воздушных пузырьков. Гетинакс с приклеенной фольгой зажимают между двумя металлическими пластинами, причем между фольгой и металлической пластиной надо проложить два-три листа ватмана.

В качестве зажима можно использовать струбцины или винты, для которых по краям металлических пластин сверлят отверстия. Собранный таким образом пакет выдерживают в течение 1 ч при комнатной температуре, а затем в течение 1,5—2 ч при температуре 100—150° С. Если размер заготовки небольшой, то пакет можно прижать к гладильной поверхности электрического утюга с терморегулятором.

Если же площадь заготовки велика, то собранный пакет кладут горизонтально, так, чтобы пластина, к которой прижата фольга, была сверху, и на него ставят горячий утюг. После выдержки при высокой температуре пакет должен остыть до комнатной температуры, после этого вынимают фольгированный гетинакс.

Если разобрать неостывший пакет, то фольгированный гетинакс может сильно покоробиться.

## 82

### Микропаяльник

Монтаж микросхем на печатные платы является ответственной технологической операцией, где необходимо поддерживать заданную температуру и время пайки монтажа микросхемы на печатную плату.

Микропаяльник, который изображен на рис. 115, предназначен для монтажа микросхем, а также демонтажа микросхем с печатных плат. Микропаяльник рассчитан на напряжение 36 В, мощность — 10 Вт, вес — 30 г, жало заземлено. Питание необходимо производить от стабилизированного источника напряжением 36 В с регулировкой. Основной частью

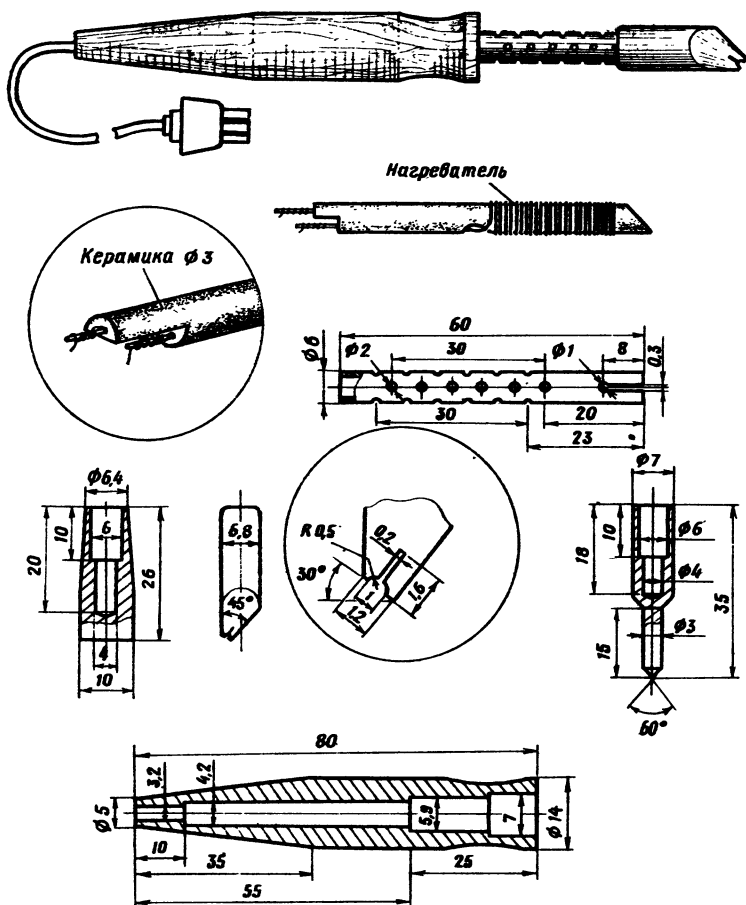


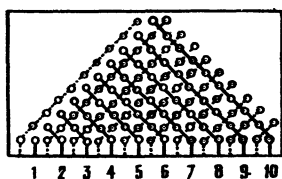
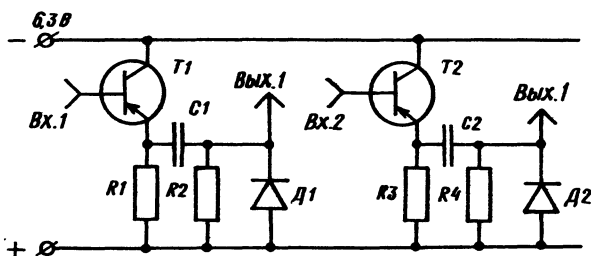
Рис. 115. Микропаяльник для монтажа и демонтажа микросхем на печатные платы

микропаяльника является нагреватель, выполненный на двухканальной керамике  $\varnothing 3$  мм. Обмотка нагревателя выполнена из оксидированного нихрома 0,1—0,12 мм, виток к витку. Общее сопротивление — 130 Ом. Остальные детали показаны на рисунке.

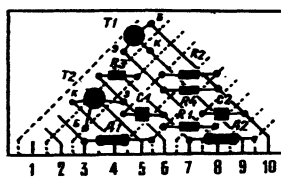
## Простой способ изготовления печатных плат для «серийного» производства

Для каждой новой схемы, будь она самой простой, приходится каждый раз делать рисунок на фольгированном диэлектрике. В этом кроется основная трудность производства печатных плат, если необходима «серия», например 10—20 штук, для каких-либо устройств или приборов.

Очень простой способ для «серийного» изготовления печатных плат разработали доктор технических наук, профессор Ф. Е. Темников и кандидат технических наук П. П. Кувырков (авторское свидетельство № 298088). На плате, изготовленной по предложенной ими технологии, можно монтировать любую схему, лишь бы хватило места для деталей.



б)



в)



а)

Рис. 116. Способ изготовления печатных плат для «серийного» производства

А если места не хватает, тогда можно сделать точно такую же плату, но побольше.

Технология изготовления печатных плат такова. На фольгированный диэлектрик наносят координатную сетку. Для этой неслужной операции необходима линейка, угольник и карандаш. Линии проводят под углом  $45^\circ$  к основанию (рис. 116, а). На одной стороне линии сплошные, на другой — пунктирные. Затем, отступая от карандашных линий в обе стороны на ширину токопроводящей дорожки, ножом по линейке прорезают фольгу. Тонким сверлом сверлят отверстия под выводы радиоэлементов (рис. 116, б). В заключение надо «перемкнуть» одноименные дорожки обеих сторон платы: либо пайкой, либо перемычками из луженой проволоки (контактные штырьки 1—10 на рис. 116, б). Плата готова. Пример размещения на ней деталей показан на рис. 116, в. Выгоды этого метода очевидны — вся работа проводится лишь ножом, а однотипность печати позволяет использовать плату для любых устройств, особенно в малых «сериях».

## 84

### Использование метода сеткографии для изготовления печатных плат

Для изготовления небольшой партии печатных плат в ремонтных и любительских условиях можно использовать метод сеткографии.

Основным материалом служит ровная и относительно редкая (прозрачная) капроновая ткань (можно использовать кусок капронового чулка).

Ткань обезжиривают в содовом растворе, промывают, сушат и ровно натягивают на рамку из фанеры или органического стекла.

В сильно затемненном помещении готовят эмульсию (светочувствительный состав). 8 г желатина заливают 50 мл теплой воды и оставляют набухать на 2—3 ч. Затем в водяной бане при температуре  $40^\circ\text{C}$  желатин распускают до однородной сиропобразной массы.

Отдельно в 50 мл воды растворяют 4 г двуххромовокислого аммония и полученный раствор вливают в желатиновый сироп. После тщательного размешивания к образовавшейся массе добавляют 15—20 капель 25%-ного раствора аммиака и 10 мл спирта-ректификата.

Полученная эмульсия отстаивается в полной темноте 24 ч, а затем ее осторожно сливают, чтобы остался образовавшийся осадок, который удаляют.

На подготовленную и натянутую на рамку ткань эмульсию наносят в два слоя мягкой широкой кистью. Первый слой — вдоль одних волокон ткани, второй — вдоль других, перпендикулярных первым. Время высыхания первого слоя эмульсии 10 мин, второго — 12 ч.

Оставшуюся эмульсию можно хранить в темноте до 10 дней и использовать для других целей.

Копирование производится с позитива контактным способом. Выдержка при экспонировании при двух электрических лампах по 150 Вт на рас-

стоянии 50 см в пределах 10—15 мин. Можно также использовать светокopировальную установку, описанную в совете 80.

Проявляют рисунок в теплой воде при температуре 40° С, покачивая кювету (фотографическую ванночку). Во время проявления участки эмульсии, не освещенные при экспонировании, растворяются в воде. После проявления рамку переносят в дубящий раствор следующего состава:

Квасцы хромовые . . . . .	20 г/л
Двухромовокислый калий . . . . .	50 г/л
Спирт этиловый . . . . .	20 мл/л

Дубящий раствор готовят на дистиллированной воде (можно использовать снеговую воду или конденсат из бытового холодильника).

В дубящем растворе рамку выдерживают 2—3 мин, затем ее ополаскивают, опускают на 1—2 с в 1%-ный раствор метилвиолета и промывают. Время высыхания рисунка после обработки 1 ч.

Поверхность фольгированного гетинакса для печатной платы обрабатывают (зашкуривают, обезжиривают и т. д.).

Рамку с рисунком плотно накладывают на фольгированный гетинакс и резиновым шпателем (ракелем) или кистью с коротким волосом средней жесткости продавливают специальную краску сквозь сетку. Рамку с сеткой осторожно снимают, и на фольге остается четкий рисунок будущего печатного монтажа, который припудривают тальком.

#### *Рецепт краски (%)*

Литопопная краска . . . . .	75
Типографские белила (прозрачные) . . . . .	20
Ультрамарин . . . . .	5

Если нет возможности приготовить специальную краску, можно использовать кислотоупорные лаки (асфальтовый, асфальтобитумный и др.) повышенной вязкости. Вязкость кислотоупорного лака можно повысить, оставив его на одни-два суток в широкой открытой посуде.

После высыхания краски плату травят в растворе хлорного железа.

Сетку с рисунком промывают в керосине, протирают мягкой ветошью и сушат. Хранят сетку с рисунком в закрытой коробке.

## **85**

### **Электролитический способ изготовления печатных плат с металлизацией отверстий**

На изоляционной плате размечают отверстия, которые зенкуют с обеих сторон. Поверхность пластины обрабатывают шкуркой (вначале крупной, а затем мелкой), чтобы она стала матовой. Затем пластину обезжиривают бензином (отверстия и зенковки промывают с помощью кисточки). Плату после такой обработки можно брать руками только за края, чтобы не оставить на плоскостях следов жира. Токопроводящие дорожки вычерчивают на поверхности платы 10—20%-ным раствором азотнокислого серебра (ляписа) с помощью стеклянного рейсфедера. Если раствор плохо сма-

чивает поверхность, нужно повторить обезжиривание. Отверстия и зенковки также покрывают раствором ляписа с помощью кисточки.

Панель после нанесения линий сушат на свету при температуре 40—60° С в течение 5—10 мин (можно использовать настольную лампу мощностью 75—100 Вт). Азотнокислое серебро разлагается при этом на окись серебра и металлическое серебро. Затем пластину погружают в раствор, и на местах, покрытых азотнокислым серебром, через 45—60 мин осаждается слой меди толщиной 1,5—2 мк (слой телесного цвета). Для химического меднения применяется следующий раствор:

Сернокислая медь (медный купорос) . . . . .	2 г
Едкий натр . . . . .	4 г
Нашатырный спирт 25%-ный . . . . .	1 мл
Глицерин . . . . .	3,5 мл
Формалин 10%-ный . . . . .	8—15 мл
Вода . . . . .	100 мл

После осаждения меди пластину промывают и сушат. Слой меди получается очень тонким. Его толщину необходимо увеличить до 50 мк гальваническим способом. Перед погружением в ванну все отверстия в платах соединяют друг с другом голой медной проволокой. Дефекты (разрыв токопроводящих дорожек, шербины на проводниках и т. д.) исправляют мягким графитовым карандашом перед погружением пластины в ванну. Затем плату подсоединяют к минусу источника тока. Анодом в ванне служит лист меди, а в качестве электролита применяется раствор следующего состава:

Сернокислая медь (медный купорос) . . . . .	20 г
Серная кислота . . . . .	5 мл
Вода . . . . .	100 мл

При составлении раствора во избежание ожогов серную кислоту необходимо вливать в воду, а не наоборот.

Гальванический процесс в ванне продолжается 1—2 ч при плотности тока 2—3 А/дм<sup>2</sup>. По окончании гальванического процесса плату промывают и сушат.

Следует помнить, что плата и детали, на которые осаждается металл, должны быть тщательно обезжирены (чтобы на них не оставалось следов пальцев и жирных пятен). Для устранения жировых пятен изделие погружают на 1—2 с в раствор хлористого олова (5 г хлористого олова на 1 л воды), затем промывают в проточной воде и немедленно погружают в ванну для осаждения металла.

После сушки плату сразу же покрывают защитным флюсующим лаком (15%-ным раствором канифоли в спирте) для защиты проводников от коррозии и облегчения пайки навесных радиоэлементов. Можно также воспользоваться канифольным спиртовым лаком (продается в магазине хозяйственных товаров). Хорошим защитным лаком является 15%-ный раствор смолы ПН-9 в ацетоне.

## Простое приспособление для выпайки многоштырьковых радиоэлементов с печатных плат

При замене вышедших из строя многоштырьковых радиоэлементов (микросхемы, контурные катушки, малогабаритные трансформаторы и другие детали с несколькими выводами) обычно радиомастер или радиолюбитель, попеременно нагревая контакты, наклоняет выпаиваемую деталь в стороны и постепенно вытягивает ее из гнезд печатной платы. При этом иногда фольга печатного монтажа отслаивается, и в результате повреждается печатная плата ремонтируемой радиоаппаратуры.

Можно выпаивать каждый контакт отдельно с помощью простого приспособления (рис. 117), представляющего собой трубку, изготовленную

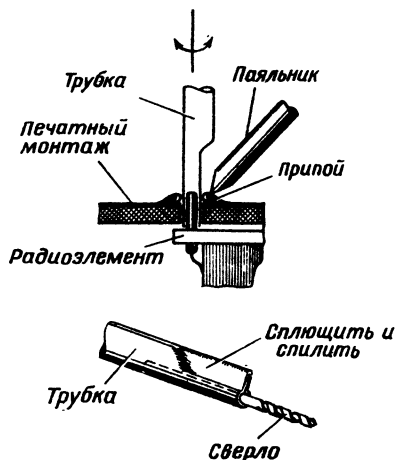


Рис. 117. Простое приспособление для выпайки многоштырьковых радиоэлементов с печатных плат

из металла, который плохо облуживается (например, алюминий). Толщина стенки трубки должна быть не более 0,2 мм, иначе она не пройдет между контактом и отверстием в плате.

Можно также использовать трехмиллиметровую капиллярную трубку со стенкой толщиной 0,2 мм из нержавеющей стали: вставить в нее проволоку или хвостовик сверла, диаметр которого равен диаметру контакта, и конец в 5—10 мм обжать пассатижами. Сплюснутые излишки трубки спиливают напильником. Чтобы выпаять контакт, на него надевают трубку, хорошо прогревают паяльником. Трубку, вращая, вводят в зазор между контактом и стенками отверстия.

После затвердевания припоя трубку осторожно вынимают. После этого многоштырьковый радиоэлемент или малогабаритный трансформатор легко снимается, а фольга печатного монтажа и выпаиваемый радиоэлемент не повреждаются.

В ремонтной и любительской практике часто необходимо производить сверление в печатных платах сверлами малого диаметра (от 0,1 до 1 мм), которые трудно закрепить в обычном сверлильном станке. В этом случае поможет выполнить работу на печатных платах простая настольная малогабаритная сверлильная установка, которая показана на рис. 118. Основание установки выполнено из текстолитовых или алюминиевых пластин. На основании укреплен опора (бобышка), выполненная из текстолита или органического стекла, а на ней укреплен дюралюминиевый профиль. На опоре установлен электродвигатель мощностью 20—25 Вт (например, от магнитофона), который укреплен с помощью крепежного кольца. На оси электродвигателя с помощью переходной втулки закреплен цанговый зажим (взятый от циркуля). Как это выполнено, хорошо видно на рисунке. На основании установки укреплен механизм подъема, все детали которого показаны на рисунке.

Питание электродвигателя осуществляется через понижающий трансформатор, где на выходе поставлен выпрямитель, на напряжение 12 В, 24 В или 36 В в зависимости от применяемого электродвигателя.

Если необходимо заменить вышедшую из строя деталь (резистор, конденсатор, транзистор и т. п.), не следует выпаивать ее из платы, так как это может привести к отслаиванию печатных проводников от основы. Выводы поврежденной детали нужно аккуратно перекусить бокорезами с таким расчетом, чтобы в плате остались их концы длиной 8—10 мм. К ним и припаивают исправную деталь. Припаивать новую деталь нужно быстро, не допуская перегрева места пайки, иначе может сгореть печатный проводник.

Обрыв токопроводящей дорожки на плате чаще всего происходит при неаккуратном ремонте (выгорание проводника при его перегреве). Иногда обрыв может возникнуть в результате деформации самой платы или механического повреждения проводника. Если обрыв проводника имеет вид трещины шириной не более 1 мм, то трещину следует залить припоем так, чтобы припой прочно соединился с проводником на 5—10 мм по обе стороны от трещины. При повреждении печатного проводника на большом протяжении его восстанавливают прокладкой медного луженого провода диаметром 0,8 мм, концы которого впаяют в металлические пистоны, имеющиеся на концах токопроводящей дорожки. Провод укладывают в канавку, чтобы не нарушать прежнего взаимного расположения проводов, так как в противном случае могут изменяться емкости между проводниками, что приведет к изменению взаимосвязей между различными элементами схемы.

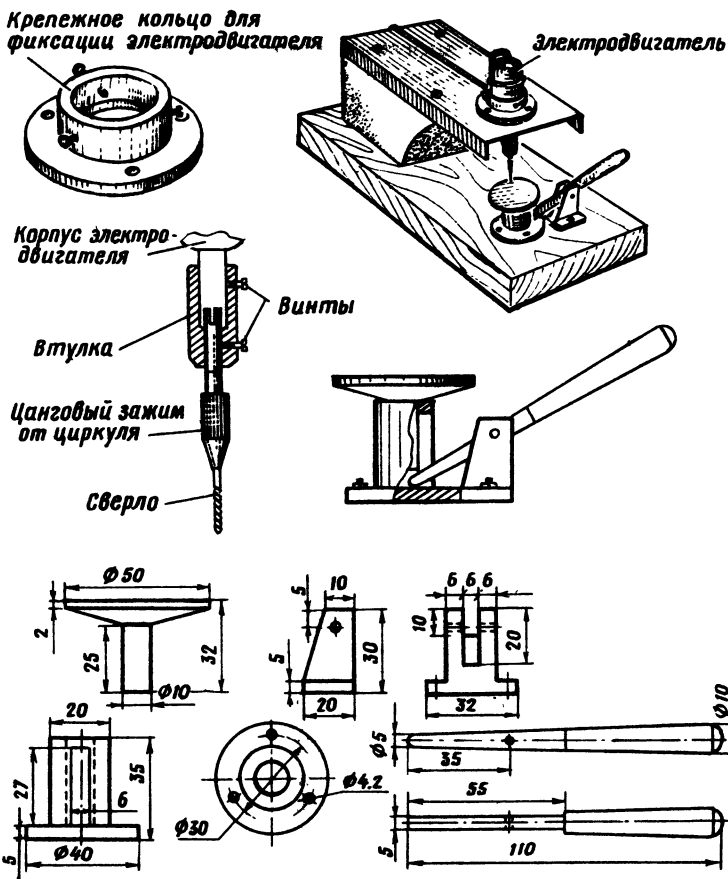


Рис. 118. Малогабаритная сверлильная установка для печатных плат

Если же доступ к поврежденной печатной линии затруднен, то устанавливают перемычку с другой стороны платы. Перемычку выгибают в виде буквы П во избежание замыканий других линий. Концы перемычки припаивают к конечным точкам поврежденной линии. Прогоревший участок изоляционной основы платы высверливают, а поврежденный участок схемы заменяют навесным монтажом (проводами).

У новой детали, устанавливаемой на плату, длина выводов должна быть минимальной, однако достаточной для того, чтобы новый элемент не прикасался к деталям платы.

При демонтаже деталей типа унифицированных катушек, трансформаторов НЧ и т. п., каркасы которых изготовлены из полистирола, можно воспользоваться отрезком металлической оплетки, снятой с экранированного провода диаметром 2—3 мм. Оплетку прикладывают к месту пайки со стороны печатных проводников и плотно прижимают к ней жало нагретого паяльника. Расплавившийся припой впитывается оплеткой, и вывод детали освобождается. Для лучшего впитывания припоя оплетку рекомендуют пропитать канифолью или канифольным флюсом. Исползованную часть оплетки отрезают после обработки каждого места пайки. Освободив от припоя все выводы, деталь снимают с платы.

Очень важно, чтобы пайка во всех случаях производилась паяльником мощностью не более 50 Вт. Перед пайкой аппаратуру необходимо отключить от сети, так как иногда паяльник может быть пробитым на корпус и в этом случае возможно замыкание сети через корпус паяльника и печатные проводники, что приведет к выгоранию печатного слоя.

Во время пайки необходимо следить за тем, чтобы жало паяльника не касалось печатных проводников. Прикосновение жала паяльника непосредственно к печатному проводнику приводит, как правило, к выгоранию проводника. При пайке печатных проводников рекомендуется пользоваться жидким флюсом — раствором канифоли в спирте. Флюс наносят на место пайки с помощью кисточки или дозатора, не допуская попадания флюса на другие радиодетали.

В качестве припоя рекомендуется применять припой с низкой температурой плавления: ПОС-61 (температура плавления 190° С), ПОСК-50 (145° С), ПОСВ-30 (130° С) и др. Чтобы припой хорошо растекался, место пайки прогревают в течение 2—3 с.

При пайке выводов полупроводниковых приборов и других деталей, чувствительных к перегреву, следует применять теплоотвод, в качестве которого можно использовать пинцет. В связи с тем что сила сцепления печатного проводника с изоляционной платой невелика, не рекомендуется проверять прочность пайки подергиванием припаянной детали, так как при этом ее можно оторвать от платы вместе с проводником.

При отслаивании печатного проводника его приклеивают к основе платы клеем БФ-2. Для этого проводник (со стороны, обращенной к плате) и плату тщательно очищают от канифоли и окислов (вначале спиртом или ацетоном, затем мелкой шкуркой) и смазывают тонким слоем клея. Примерно через 10 мин клей наносят вторично (только на плату) и прижимают проводник к плате жалом паяльника, нагретым до температуры 120—150° С.

### ГЛАВА 3. ПРОСТЫЕ СТАНКИ, УСТРОЙСТВА, ПРИБОРЫ, ПРИСПОСОБЛЕНИЯ, ПРИМЕНЯЕМЫЕ В РЕМОНТНЫХ И ЛЮБИТЕЛЬСКИХ УСЛОВИЯХ

# 89

#### Простой малогабаритный сверлильный станок

В ремонтных и любительских условиях можно использовать простой малогабаритный сверлильный станок, который можно собрать на штативе от старого школьного микроскопа типа ШМ-1 (рис. 119), или использовать штатив от биологического упрощенного микроскопа типа МБУ-4.

Шпиндель сверлильного станка приводится во вращение через понижающую клиноремennую передачу двигателем от швейной машины (18 Вт, 4000 об/мин).

Патрон станка рассчитан на крепление стандартных сверл диаметром до 6 мм. Сверла большего диаметра можно закреплять в патроне после проточки их хвостовиков до указанного диаметра. Сверло в станке подается реечным механизмом тубуса микроскопа.

С помощью станка можно сверлить отверстия диаметром до 10 мм в пластмассах и металлах, намотать катушку трансформатора или дросселя, заточить режущий инструмент, отполировать деталь до блеска и т. д.

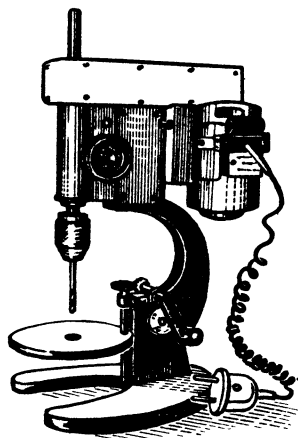


Рис. 119. Простой малогабаритный сверлильный станок

Простая электронская установка (рис. 120) позволяет легко и быстро обрабатывать небольшие детали из электропроводящих материалов любой твердости. С ее помощью можно получать сквозные отверстия любой формы, извлекать сломавшийся резьбовой инструмент, прорезать тонкие щели, гравировать, затачивать инструмент и др. Сущность процесса электронной обработки заключается в разрушении материала заготовки под действием импульсного электрического разряда. Благодаря малой площади рабочей поверхности инструмента в месте разряда выделяется большое количество тепла, которое расплавляет вещество обрабатываемой детали. Процесс обработки наиболее эффективно идет в жидкости (например, в керосине), омывающей место контакта вибрирующего инструмента и детали и уносящий с собой продукты эрозии. Инструментом служат латунные стержни (электроды), повторяющие форму предполагаемого отверстия.

Принципиальная электрическая схема установки изображена на рис. 121. Работает установка следующим образом. Разрядный конденсатор

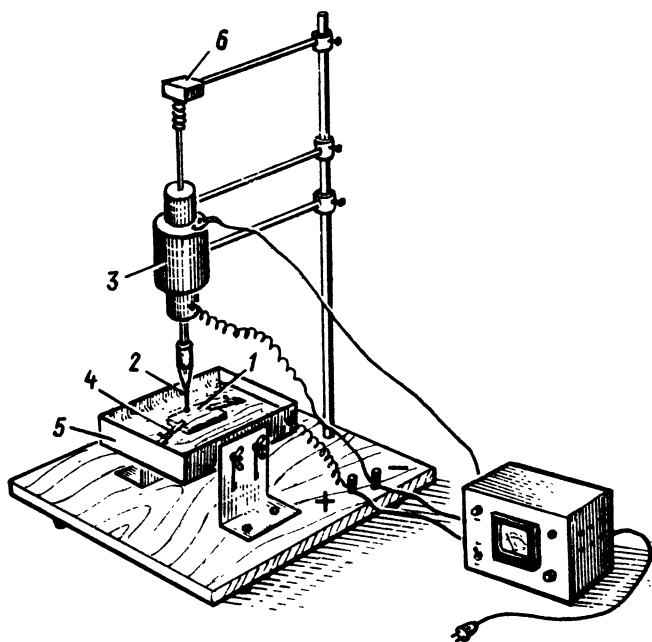
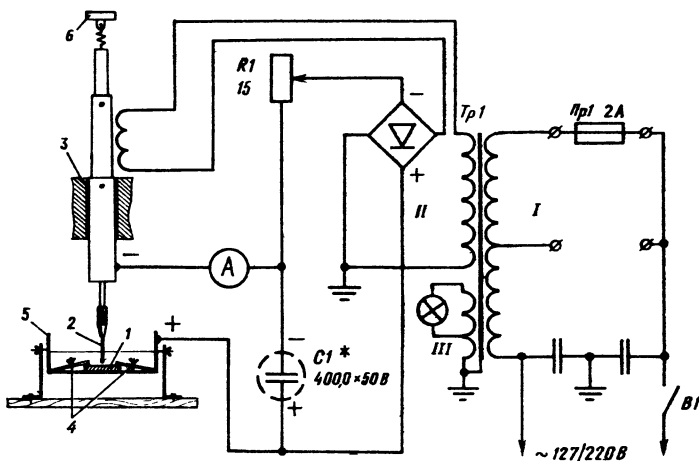


Рис. 120. Малогабаритная электронская установка:  
1 — обрабатываемая деталь; 2 — инструмент; 3 — электромагнитный вибратор; 4 — зажимное устройство; 5 — ванночка; 6 — кронштейн для установления зазора между обрабатываемой деталью и инструментом



\* Емкость  $C1$  при малогабаритных деталях уменьшается до 200 мкФ

Рис. 121. Принципиальная электрическая схема установки

$C1$  соединен своим плюсовым выводом с обрабатываемой деталью 1. Минус его подключен к инструменту 2. Электромагнитный вибратор 3 сообщает инструменту непрерывные колебания. Этим обеспечивается постоянное искрение в месте контакта и предотвращается возможность сварки инструмента с деталью. Обрабатываемая деталь 1 закреплена в зажимном устройстве 4, которое имеет надежный электрический контакт с ванночкой 5. Создание зазора между деталью и инструментом осуществляется кронштейном 6.

Силовой трансформатор собран на сердечнике Ш32 из обычной трансформаторной стали. Толщина набора 40 мм. Первичная обмотка содержит 1100 витков провода ПЭВ 0,41 с отводом от 650-го витка. Вторичная обмотка имеет 200 витков провода ПЭВ-2 диаметром 1,25 мм. Между первичной и вторичной обмотками помещена экранирующая обмотка III, состоящая из одного слоя, намотанного проводом ПЭВ 0,18. Емкость разрядного конденсатора 400 мкФ (два конденсатора КЭ-2 200 × 50 В). Реостат  $R1$  рассчитан на ток 3—5 А. Этот реостат намотан нихромовым проводом диаметром 0,5—0,6 мм на сопротивление ВС-2.

Диоды Д1—Д4 типа Д304, можно использовать и другие типы диодов. На выходе выпрямителя напряжение порядка 24—30 В. Можно использовать источники питания и с более низким напряжением, но с большим током, чтобы мощность, потребляемая цепью заряда, была не менее 50—60 Вт.

При работе установки происходит непрерывное искрение. Для уменьшения помех, создаваемых установкой, в цепь ее питания необходимо включить простейшие фильтры.

Примечание. Количество витков для электровибратора подбирается опытным путем (диаметр провода 0,8—0,9 мм).

Если возникает необходимость расплавить металл (латунь, алюминий, цинк, серебро и др.) в небольших объемах, можно применить ВЧ-установку для плавки металлов индукционными токами. Общий вид установки показан на рис. 122, а принципиальная электрическая схема изображена на рис. 123.

Генератор ВЧ генерирует колебания с частотой 27,12 МГц, он собран на четырех электронных лампах (тетрадах). Неоновая лампа сигнализирует о готовности установки к работе. Ручка конденсатора переменной емкости (КПЕ)  $C$  выведена наружу. При наибольшей емкости КПЕ происходит быстрое нагревание куска металла, помещенного в тигль, который вводится в катушку  $L$ . Для расплавления куска цинка достаточно нагревать его в течение 15—20 с. Катушка  $L$  — бескаркасная, состоит из 10 витков провода ПЭВ 0,8, внутренний диаметр витка 12 мм. При необходимости увеличить диаметр катушки  $L$ , не изменяя частоты колебания работы генератора, можно воспользоваться расчетом, т. е. произвести пересчет катушки, связанный с изменением ее диаметра (см. совет 76).

Конденсатор  $C$  переменной емкости можно взять от радиоприемника (с удаленной каждой второй пластиной). Мощность установки такова, что она практически мгновенно нагревает до красного каления отвертку. Скорость плавления металла в таких установках зависит прежде всего от мощности генератора, частоты, потерь на гистерезис и на вихревые токи в куске металла. Лампы должны быть мощными, но число их при параллельном включении не должно превышать четырех.

Конденсаторы  $C1$  — керамические или слюдяные с рабочим напряжением 1500—2000 В, если применены триоды, резистор  $R$  не нужен. ВЧ-установка питается от сети переменного тока напряжением 127 или 220 В через выпрямитель, который можно смонтировать вместе с установкой или вынести в отдельный блок. При работе с установкой необходимо строго соблюдать правила техники безопасности.

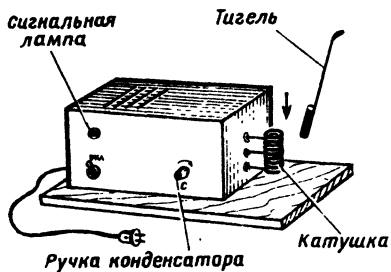


Рис. 122. Общий вид высококачественной установки для плавки металлов

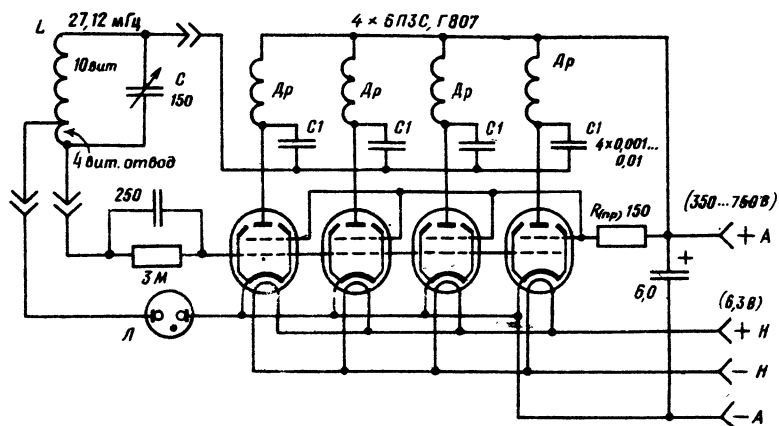


Рис. 123. Принципиальная электрическая схема установки

*Примечание.* Данные дросселя  $Dp$  в установке. Катушка без сердечника 10 витков, расстояние между витками 1 мм, провод ПЭВ 0,6, диаметр катушки 9 мм. Тигель — керамический. В качестве источника питания можно использовать любой силовой трансформатор от ламповых телевизоров или лампового радиоприемника, который имел не менее 5—6 радиоламп. Или, используя практический совет 25, произвести расчет и изготовить силовой трансформатор мощностью на 250—300 Вт.

## 92

### Паяльник-пистолет

Преимущество паяльника-пистолета (рис. 124) перед обычным паяльником состоит в том, что разогрев его рабочей части происходит очень быстро (1—5 с). Это позволяет включать его непосредственно перед пайкой радиомонтажа.

Основной частью паяльника является понижающий трансформатор. Во вторичной его обмотке ток силой в несколько десятков ампер, который и нагревает медную дужку — рабочую часть паяльника. Для освещения места пайки предусмотрена осветительная лампочка (6,3 В, 0,28 А). Включение паяльника осуществляется кнопкой, расположенной на ручке.

Сердечник трансформатора набирается из Ш-образного железа Ш-26. Набор — 16 мм. Можно использовать и железо Ш-20. В этом случае набор делается 20 мм. Для сетевого напряжения 127 В сердечник трансформатора набирается из Ш-образного железа Ш-26. Первичная обмотка (860 витков) наматывается проводом ПЭЛ 0,3—0,36. Для сети в 220 В обмотка должна иметь 1500 витков проводом ПЭЛ 0,22—0,25. Вторичная

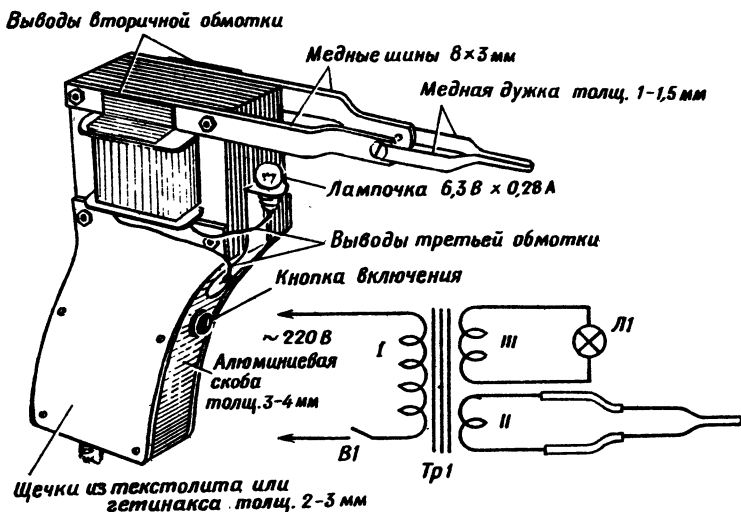


Рис. 124. Паяльник-пистолет

силовая обмотка (5—6 витков) изготавливается из медной фольги сечением  $25 \times 0,3$  мм. Обмотка для осветительной лампочки состоит из 25 витков проводом ПЭЛ 0,25.

Наконечник паяльника может быть изготовлен из полоски меди толщиной около 1 мм или из медной проволоки. Размеры наконечника подбираются практическим путем. При этом следует помнить, что время разогрева и температура зависят от поперечного сечения наконечника.

Две верхние шпильки и гайки, стягивающие сердечник, а также токопроводящие шины следует тщательно изолировать при помощи лакоткани и текстолитовых шайб.

Паяльник-пистолет потребляет около 75 Вт. Его можно использовать для пайки и твердыми припоями. Продолжительность непрерывной работы 15—20 мин.

Основа сварочного аппарата первой конструкции — лабораторный трансформатор ЛАТР на 9 А (рис. 125). С него снимают кожух и всю арматуру, на сердечнике остается лишь обмотка. В трансформаторе сварочного аппарата она будет первичной (сетевой). Эту обмотку изолируют двумя слоями изоленты или лакоткани. Поверх изоляции наматывают вторичную обмотку — 65 витков провода или набора проводов общим сечением 12—13 мм<sup>2</sup>. Обмотку укрепляют изолентой. Трансформатор устанавливают на изолирующей подставке из текстолита или гетинакса внутри кожуха из листовой стали или дюралюминия толщиной не более 3 мм. В крышке кожуха, на задней и боковых стенках делают отверстия диаметром 8—10 мм для вентиляции. Сверху укрепляют ручку из стального прутка.

На переднюю панель выводят индикаторную лампочку, выключатель на 220 В, 9 А и клеммы вторичной обмотки — к одной из них присоединяют кабель с держателем электродов, к другой — кабель, второй конец которого во время сварки прижимают к свариваемой детали. Кроме того, эта последняя клемма при работе обязательно должна быть заземлена. Индикаторная лампочка переменного тока типа СН-1, СН-2, МН-5 сигнализирует о включении аппарата.

Электроды для этого аппарата должны иметь диаметр не более 1,5 мм.

Для сварочного аппарата второй конструкции (рис. 126) необходимо изготовить трансформатор. Из Ш-образного трансформаторного железа

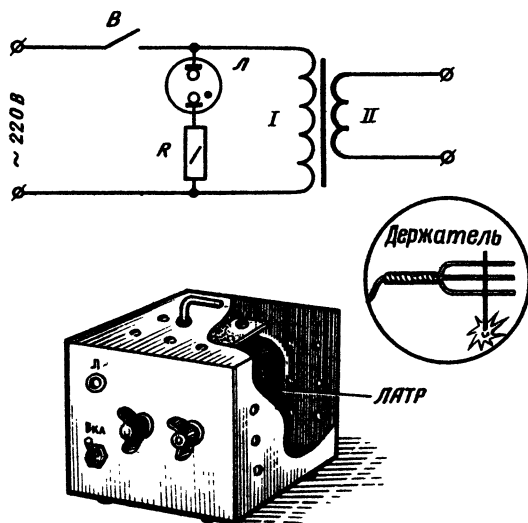


Рис. 125. Портативный сварочный аппарат  
(первая конструкция)

набирают сердечник сечением около  $45 \text{ см}^2$ , наматывают на него первичную (сетевую) обмотку — 220 витков провода ПЭЛ 1,5 мм. От 190-го и 205-го витков делают отводы, после чего изолируют обмотку двумя-тремя слоями изоленды или лакоткани.

Поверх изолированной первичной обмотки наматывают вторичную. Она содержит 65 витков провода или набора проводов общим сечением  $25\text{—}35 \text{ мм}^2$ . В наборе лучше всего использовать провода типа-ПЭЛ или ПЭВ 1,0—1,5 мм. Как и в первой конструкции, готовый трансформатор закрепляют на изолирующей подставке и помещают в кожух. Стенки кожуха должны быть удалены от трансформатора не менее чем на 30 мм. На переднюю панель кроме лампочки, выключателя и клемм выводят переключатель, регулирующий силу тока.

В сварочном аппарате этой конструкции можно использовать электроды диаметром 1,5 и 2 мм. Электроды изготовляют следующим образом. Стальную проволоку соответствующего диаметра разрезают на куски длиной по 350 мм, зачищают шкуркой и покрывают обмазкой, состоящей из растолченного мела и жидкого стекла (силикатный клей). Чтобы покрытие получилось ровным, проволоку вертикально погружают в обмазку, оставляя сверху чистый конец длиной 30—35 мм, и медленно вынимают; сразу же каждый электрод подвешивают на веревке с помощью бельевой прищепки. После высыхания электроды готовы к использованию.

При работе необходимо надеть маску. Подключать этот аппарат к до-

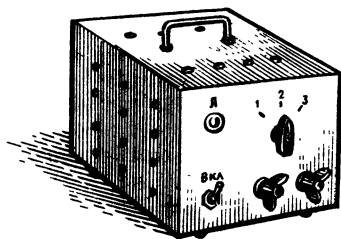
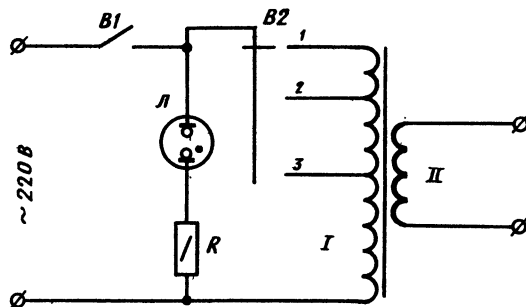


Рис. 126. Портативный сварочный аппарат (вторая конструкция)

машней сети нельзя, так как он потребляет около 3 кВт. Пользоваться аппаратом можно в мастерской при наличии электрической сети, к которой разрешается подключать аппараты мощностью до 5 кВт.

*Внимание!* Перед началом работы проверьте заземление.

Надевайте во время сварки сухую брезентовую спецодежду и рукавицы. Подкладывайте под ноги резиновый коврик. Не работайте без маски.

## 94

### Портативная электролизерная установка

Установка на рабочем месте расширяет творческие возможности мастера при выполнении работ: пайка твердым припоем, изготовление, ремонт ювелирных изделий и многое другое... Установка является безопасной и высокоэкологической, так как при сгорании газов получается просто перегретый водяной пар, не имеющий цвета и запаха (рис. 127).

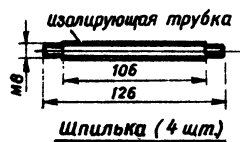
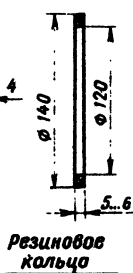
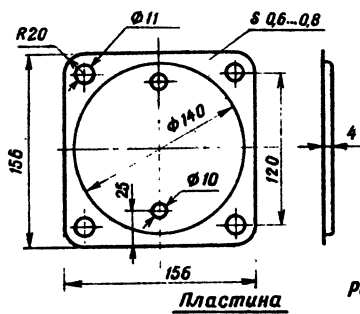
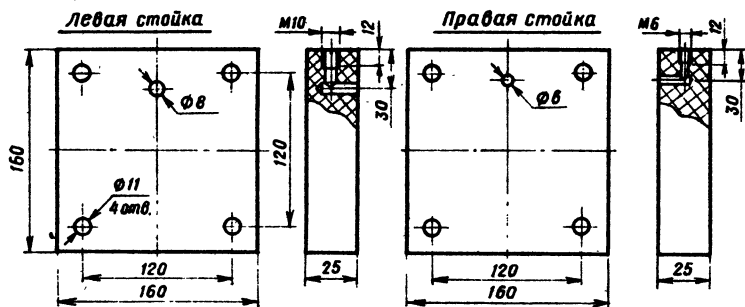
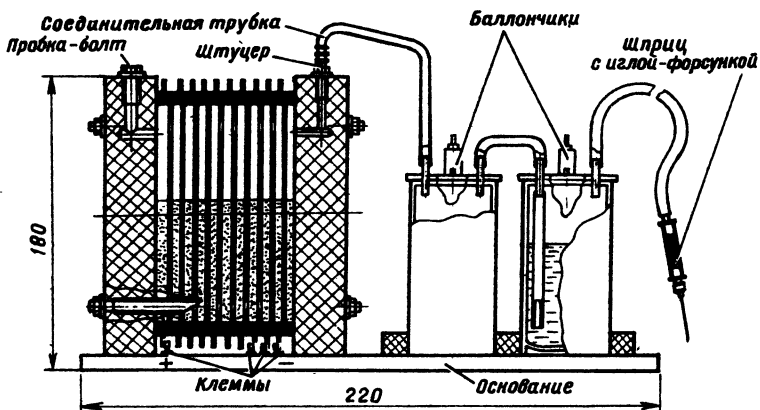
Основная часть устройства электролизера состоит из ряда герметических полостей, образованных из стальных пластин — электродов, разделенных резиновыми кольцами и сжатых пластинами (стенки), выполненными из оргстекла. Герметизация набранного пакета, таким образом, осуществляется четырьмя шпильками. Внутренняя часть электролизера (полости) наполовину заполнена водным раствором NaOH или KOH.

Приложенное к пластинам-электродам постоянное напряжение вызывает электролиз воды и выделение газообразного водорода и кислорода. Эта смесь отводится через надетую на штуцер полихлорвиниловую трубку в промежуточную емкость, из нее в водный затвор, которые сделаны из двух порожних баллончиков для заправки газовых зажигалок (баллончики завода «Северный пресс» г. Ленинград). Газ, прошедший через водный затвор, где смесь воды с ацетоном в соотношении 1:1 приобретает необходимый для горения состав, и отведенный другой трубкой в форсунку в медицинский шприц с иглой, сгорает у ее выходного отверстия с температурой порядка 1800° С, так работает электролизер. Конструкция установки проста: Стенки электролизера выполнены из оргстекла толщиной 25 мм, химически стойки к электролитам и позволяет визуально контролировать его уровень, чтобы при необходимости добавлять через наливное отверстие дистиллированную воду.

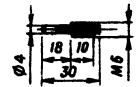
Пластины-электроды изготовлены из нержавеющей стали любой марки, толщиной 0,6—0,8 мм. Для удобства сборки в пластинах выдавлены круглые углубления под резиновые кольца уплотнения, глубина их при толщине кольца 5—6 мм должна быть 2—3 мм.

Кольца, предназначенные для герметизации внутренней полости и электрической изоляции пластин, вырезаются из листовой кислотоупорной или маслостойкой резины. Все детали соединяют с помощью четырех шпильки М8, изолированных полихлорвиниловой трубкой.

Количество пластин-электродов в сборе — 10. Оно определяется параметрами блока электропитания: его мощностью и максимальным напряжением — из расчета 2 В на пластину. Потребляемый ток зависит от количества задействованных пластин (чем их меньше, тем ток больше) и от



Шпилька (4 шт.)



Короткий штуцер (3 шт.)

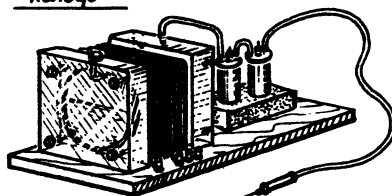


Рис. 127. Портативная электролизерная установка

концентрации раствора щелочи. В работе лучше применять 4—8%-ный раствор электролита, при работе он не так сильно пенится.

Выводы с электронаконечниками припаиваются к первой и трем последним пластинам. В качестве источника питания можно использовать выпрямитель, описанный в книге (совет 16), или стандартное зарядное устройство для автомобильных аккумуляторов ВА-2, подключенное на 8 пластин, при напряжении 17 В и токе около 5 А, которое обеспечивает необходимую производительность горючей смеси для форсунки-иглы с внутренним  $\varnothing$  0,6 мм. Оптимальное соотношение диаметра иглы форсунки и производительности электролиза устанавливается опытным путем так, чтобы зона воспламенения смеси располагалась вне иглы. Если производительность мала или диаметр отверстия слишком велик, горение начнется в самой игле, которая от этого быстро разогреется и оплавится. Надежным заслоном от распространения пламени по подводящей трубке внутрь электролизера является водяной затвор, который выполнен из полупрозрачного материала и позволяет контролировать уровень жидкостей в водяном растворе. Промежуточная емкость исключает возможность смешивания электролита и состава водного затвора в режимах интенсивной работы или под действием разряжения, возникающего при выключении электропитания. А чтобы этого избежать, по окончании работы следует сразу же отсоединить трубку от электролизера. Штуцеры емкостей сделаны из медных трубок  $\varnothing$  4 и 6 мм, устанавливаются в верхней части баллончиков на резьбе. Через них же осуществляется заливка состава водного затвора и слив конденсата из разделительной емкости. Соедините короткой полихлорвиниловой трубкой  $\varnothing$  5 мм электролизер с промежуточной емкостью, последнюю — с водным затвором, а его выходной штуцер с более длинной трубкой (шланг) с форсункой — медицинский шприц с иглой. Внутри рукоятки (шприца) помещается огнезащитная набивка — латунная сетка, свернутая в спираль.

Включите выпрямитель, подрегулируйте напряжением или количеством подключаемых пластин номинальный ток и подожгите выходящий из форсунки газ. Температура пламени также поддается некоторой корректировке составом водяного раствора, если залить в водяной раствор метиловый спирт, можно поднять температуру факела до  $2600^{\circ}\text{C}$ , для снижения температуры пламени водяной затвор заполняют смесью уксусной и воды в соотношении 1:1. Данное устройство было описано в журнале «Моделист-конструктор» № 10 за 1985 год.

95

### **Намоточный станок и приспособления для намотки катушек силового трансформатора, трансформатора НЧ и дросселей**

*Простой намоточный станок* (рис. 128) позволяет наматывать катушки проводом диаметром от 0,15 до 1,5 мм виток к витку или внавал с подсчетом количества витков провода, намотанных на катушку.

На деревянном основании размерами  $370 \times 230 \times 18$  мм укрепляют шурупами два направляющих бруска с фасками под углом  $45^{\circ}$ . Между ними устанавливают деревянные стойки, одна из которых подвижная,

другая — неподвижная. Между стойками устанавливают деревянный брусок с каркасом для намотки провода. Размер бруска должен соответствовать размеру каркаса катушки. С одной стороны на ось бруска надевают и закрепляют винтом ручку для вращения, а с другой стороны подключают счетчик для подсчета количества витков провода (счетный механизм берут от старого электросчетчика).

Во время работы намоточный станок крепят к столу шурупом или винтом.

*Приспособление для намотки катушек на базе точильного станка* (рис. 129). Для намотки катушек проводом диаметром от 0,1 до 0,6 мм можно приспособить точильный станок, снабдив его специальной оправкой, навинчиваемой на валик точильного круга вместо крепежной гайки, как показано на рисунке.

Если намоточными работами приходится заниматься часто, то целесообразно изготовить универсальную оправку, состоящую из двух одинаковых частей в виде усеченных пирамидок (см. рис. 129).

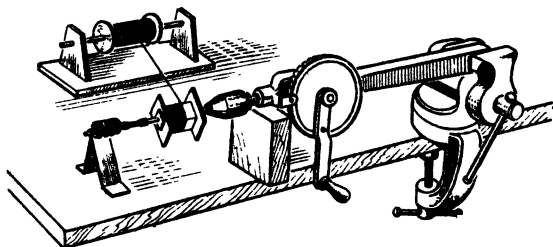


Рис. 130. Приспособление на ручной дрели

*Приспособление для намотки катушек на базе ручной дрели.* Для намотки высокочастотных катушек, дросселей, малогабаритных трансформаторов проводом диаметром от 0,1 до 0,5 мм в любительских условиях можно приспособить обычную ручную дрель, зажатую в тиски (рис. 130).

# 96

## Портативная электрическая дрель

Электродрель нетрудно изготовить в любительских условиях на базе электродвигателя мощностью 30—50 Вт (автомобильный МЭ-218, ОД-7А и др.) (см. рис. 131а). Для этого из стали или латуни изготовляют переходник 2 с конусом Морзе 1а на одном конце и двумя резьбовыми отверстиями М3 на другом. На валу электродвигателя его закрепляют винтами 3, а на конический конец насаживают трехкулачковый патрон 1. Обойму 4 сгибают из листовой стали или алюминия толщиной 2—3 мм, прокладку 7 изготавливают из гетинакса, текстолита или органического стекла толщиной 10—12 мм. В прокладке выпиливают прямоугольное отверстие под клавишу 12, пружину 11 и микропереключатель 10 (МП-3 или ему подобный), сверлят четыре отверстия, в которых затем нарезают резьбу М4 под винты 6 с потайной головкой и два отверстия на торцах под провода питания.

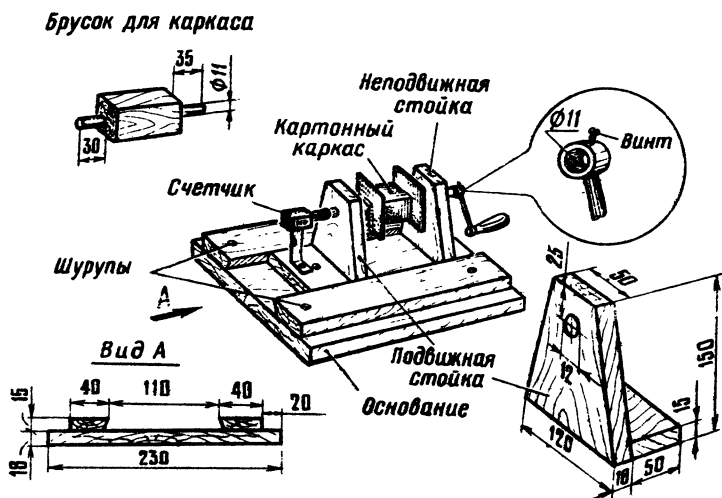


Рис. 128. Простой намоточный станок

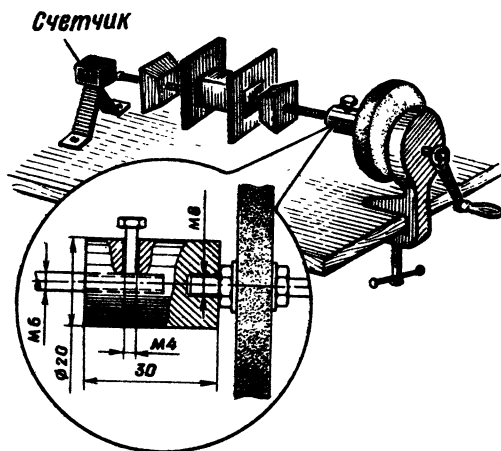


Рис. 129. Приспособление для намотки катушки на базе точильного станка

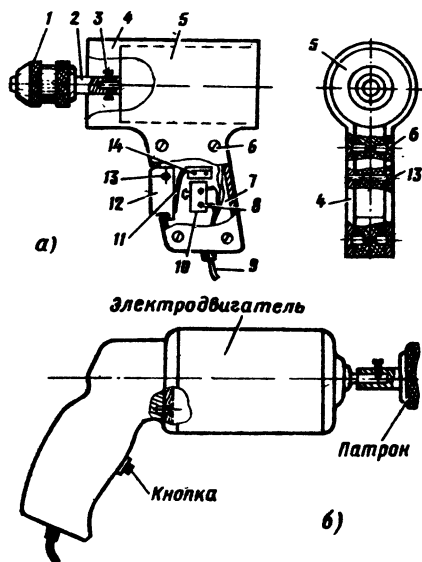


Рис. 131. Портативная электрическая дрель

Пружину 11 и микропереключатель 10 закрепляют на обойме 4 алюминиевыми заклепками или винтами с потайной головкой. Клавишу 12 устанавливают на место после распайки проводов питания и крепления обоймы в прокладке 7. В качестве оси, на которой поворачивается клавиша, используется винт МЗ. После сборки и проверки дрели в работе обойму и торцы прокладки окрашивают нитрокраской или оклеивают декоративной поливинилхлоридной пленкой.

Вторая конструкция электродрели изображена на рис. 131, б.

# 97

## Простое приспособление для изготовления червячных колес

В ремонтной и любительской практике при изготовлении различных конструкций необходимо применять червячные передачи с большим передаточным числом, но они сложны в изготовлении. Предлагаемый способ изготовления червячных колес прост и оригинален. Червячное колесо можно изготовить в приспособлении, устройство которого показано на рис. 132. Оно состоит из стального или дюралюминиевого основания 1 с закрепленными на нем стальными угольниками 4 и 7, которые служат подшипниками для метчика 6. Заготовки червячных колес 5 с проточенными на торцах полукруглыми желобками подвижно закрепляют между планкой 2 и основанием 1 с помощью винтов 3 (для этого в отверстиях основания нарезают резьбу), которые используют в качестве осей. Метчик 6 вставляют в отверстие угольника 7 и ввинчивают между заготовками до упора в угольник 4. При дальнейшем вращении метчика на заготовках

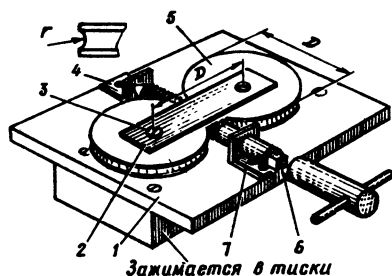


Рис. 132. Приспособление для изготовления червячных колес

нарезается резьба по всей окружности. Таким образом, получаются сразу два червячных колеса. В качестве червяка используют валик с такой же резьбой, например, на оси электродвигателя или другого устройства для уменьшения числа оборотов.

Диаметр заготовки рассчитывают по формуле

$$D = \frac{t \cdot z}{\pi} + 2r,$$

где  $t$  — шаг резьбы метчика, мм;

$z$  — число зубьев колеса;

$r$  — радиус канавки заготовки, мм.

Для метрической резьбы радиус канавки равен:

$$r = \frac{1}{2}(d - t\sqrt{3}),$$

где  $d$  — наружный диаметр резьбы (диаметр метчика), мм.

Размер основания приспособления изготавливают, исходя из диаметра заготовок — червячных колес.

## 98

### Простое приспособление для вулканизации пассика

Предлагаемое приспособление позволяет в течение 10—15 мин надежно соединить оборвавшийся пассик. Для вулканизации необходимы пресс-форма (рис. 133, а), электрический утюг с терморегулятором и вулканизационная резина (вулканизационная заплатка из велоаптечки и др.). Для большей однородности места сварки и пассика толщина вулканизационной резины должна быть минимальной, поэтому рекомендуется использовать края вулканизационной заплатки.

Пресс-формы изготавливают из двух равных, одинаковых по размерам металлических заготовок толщиной не менее диаметра свариваемого пассика. Заготовки накладывают друг на друга и зажимают в тиски. По углам в них просверливают отверстия диаметром 3,2 мм, затем, вынув заготовки из тисков, в одной из них нарезают резьбу М4, а в другой рассверливают отверстия до диаметра 4 мм. После этого заготовки плотно

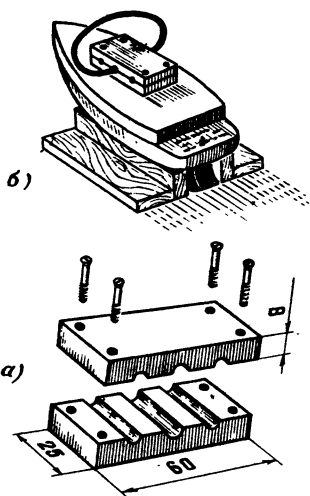


Рис. 133. Простое приспособление для вулканизации пассива

соединяют винтами М4, снова зажимают в тиски и просверливают обе плоскости соприкосновения заготовок, причем диаметр сверла должен точно совпадать с диаметром пассива. Можно просверлить несколько отверстий под разные диаметры пассивов, однако расстояние между отверстиями должно быть не меньше толщины заготовки, в противном случае прогрев места сварки будет неравномерным и качество вулканизации ухудшится. Следует заметить, что специальной обработки торцов перед вулканизацией не требуется, необходимо только, чтобы срезы были сделаны непосредственно перед сваркой.

На один из торцов пассива накладывают кусочек вулканизационной резины (его форма должна приблизительно соответствовать форме среза пассива). Оба торца соединяют и зажимают в пресс-форму (рис. 133, б), затем пресс-форму устанавливают на горячую плоскость электрического утюга и прогревают ее в течение 5—7 мин, после чего готовый пассив вынимают из пресс-

формы. Следует иметь в виду, что при недостаточном нагреве пассив может разорваться при растягивании, а при перегреве начнет плавиться. Время нагрева определяют опытным путем, используя для этого отрезки пассива.

## 99

### Приспособление для размагничивания

Размагничивание деталей звукозаписывающих устройств уменьшает шумы при записи и воспроизведении и значительно повышает качество записи. Размагнитить детали можно с помощью специального размагничивающего дросселя, питаемого от сети переменного тока. Дроссель представляет собой электромагнит с большим полем рассеивания (рис. 134). Сердечник дросселя собирают из Ш-образных пластин, замыкающие пластины не ставят, сечение среднего сердечника должно быть около  $10 \text{ см}^2$ . Для получения большего магнитного поля рассеивания, а следовательно, и более равномерного размагничивания деталей при сборке сердечника между его пластинами помещают три-четыре картонные прокладки толщиной 1 мм, вырезанные по форме пластин (см. рис. 134). Прокладки распределяют равномерно по сечению сердечника. Обмотка дросселя содержит 1400 витков провода ПЭЛ 0,64 для сети напряжением 220 В или 700 витков провода ПЭЛ 1,0—1,2 для 127 В.

Размагничивающий дроссель включают в электросеть на расстоянии 1—1,5 м от звукозаписывающих устройств, чтобы первый импульс тока не намагнитил магнитные головки или детали еще более. Затем дроссель медленно подносят к размагничиваемой детали почти до соприкосновения с ней и медленно описывают им несколько круговых движений, постепенно удаляя его от этой детали. Размагничивающий дроссель нельзя оставлять включенным в электросеть более 3 мин во избежание его перегрева. Выключать дроссель можно только после удаления его на 1—1,5 м от звукозаписывающего устройства.

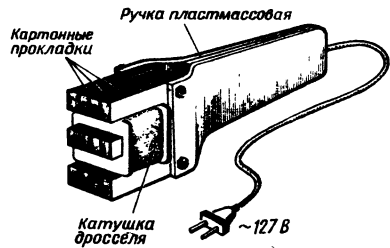


Рис. 134. Приспособление для размагничивания

# 100

## Малогабаритный чувствительный электронный металлоискатель

Металлоискатели на биениях оказываются малочувствительными при поисках металлов со слабыми ферромагнитными свойствами, таких, как, например, медь, олово, серебро. Повысить чувствительность металлоискателей этого типа невозможно, поскольку разность частот биения малозаметна при обычных методах индикации. Значительный эффект дает применение кварцованных металлоискателей. Электронный искатель, принципиальная схема которого приведена на рис. 135, а, состоит из измерительного генератора, собранного на транзисторе  $T1$ , и буферного каскада — эмиттерного повторителя, собранного на транзисторе  $T2$ , разделенных кварцем  $Kв1$  от индикаторного устройства — детектора на диоде  $D2$  с усилителем постоянного тока на транзисторе  $T3$ . Нагрузкой УПТ служит стрелочный прибор с током полного отклонения 1 мА.

Вследствие высокой добротности кварца малейшие изменения частоты измерительного генератора будут приводить к уменьшению полного сопротивления последнего, как это видно из характеристики, приведенной на рис. 135, б, а это в конечном итоге повысит чувствительность и точность отсчета.

Подготовка к поиску заключается в настройке генератора на частоту параллельного резонанса кварца, равную 1 МГц. Эта настройка производится конденсаторами переменной емкости  $C2$  (грубо) и подстроечным конденсатором  $C1$  (точно) при отсутствии около рамки металлических предметов. Поскольку кварц является элементом связи между измерительной и индикаторной частями устройства, его сопротивление в момент резонанса велико и минимальное показание стрелочного прибора свидетельствует о точной настройке устройства. В остальном работа с прибором не отличается от таковой с металлоискателями на биениях. Уровень чувствительности регулируется переменным резистором  $R8$ .

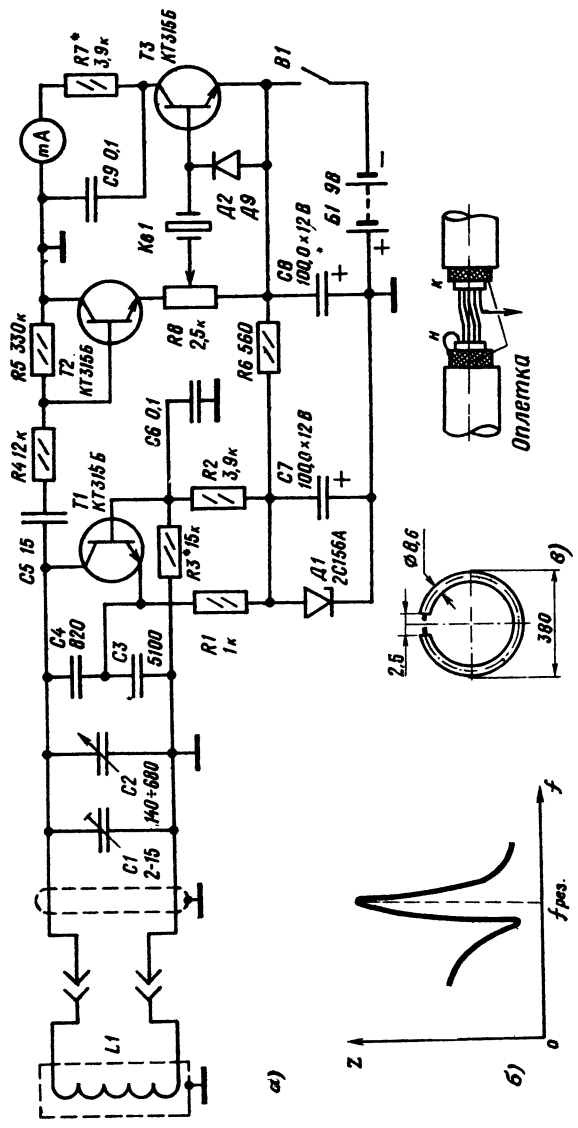


Рис. 135. Малогабаритный чувствительный электронный металлоискатель

Особенностью устройства является кольцевая рамка *L1*, изготовленная из отрезка кабеля. Центральную жилу кабеля удаляют и вместо нее продевают шесть витков провода типа ПЭЛ 0,1—0,2 длиной 700 см. Конструкция рамки и порядок выводов показана на рис. 135, в. Такая рамка обладает хорошим электростатическим экраном. Жесткость конструкции рамки обеспечивается размещением ее между двумя дисками из оргстекла или гетинакса диаметром 400 мм и толщиной 5—7 мм.

В приборе использованы транзисторы КТ315Б, кремниевый опорный диод 2С156А, детекторный диод типа *D9* с любым буквенным индексом. Частота кварца может быть в интервале частот от 90 кГц до 1,1 МГц. Кабель РК-50.

**Примечание.** Чтобы в отрезки кабеля протянуть 6 витков провода, необходимо взять рыбацкую леску диаметром 0,25 мм и произвести намотку, как указано выше, смазать клеем БФ-2, а затем протереть в середине кабеля, используя леску как иглу.

## 101

### Простое приспособление для напайки вольфрамовых контактов

При ремонте телефонных аппаратов, электромагнитных реле и т. п. часто приходится спаивать вольфрамовые контакты на винты, пластинки и другие элементы, применяемые в коммутационной аппаратуре.

Для ускорения процесса напайки вольфрамовых контактов предлагается простое приспособление, общий вид которого изображен на рис. 136. Приспособление монтируется на текстолитовом основании *1* размером 250 × 180 × 10 мм. Неподвижный угольник *2* соединяется с рычагом *3*

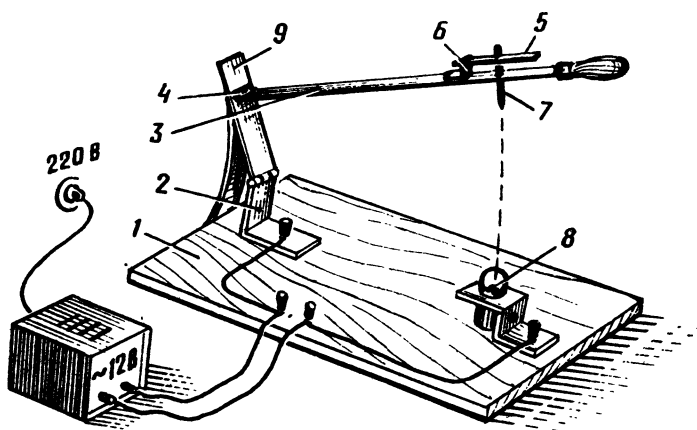


Рис. 136. Приспособление для напайки вольфрамовых контактов

шарниром 4. На конце рычага угольником 5 и винтом 6 крепится угловой электрод 7. С другой стороны основания таким же способом прикреплен угольный электрод 8, имеющий углубление для напайки вольфрамовых контактов на винт или пластинку коммутационных устройств. В рабочем положении плоская пружина 9 удерживает в своей прорези выступ рычага 3, а в рабочем прижимает подвижный рычаг, создавая через угольные электроды замкнутую цепь.

В качестве электродов могут быть использованы прожекторные угловые электроды, применяемые в кинопроекторной аппаратуре, электроды от сухих элементов и т. п.

Напайку вольфрамовых контактов выполняют следующим образом: Винт или пластинку смачивают раствором буры и помещают в угольный электрод 8. На головку винта или пластинку накладывают пластинку серебряного припоя и вольфрамовый контакт. Затем опускают подвижный рычаг с угольным электродом 7, который своим заостренным концом нажимает на вольфрамовый контакт, образуя электрическую цепь во вторичной обмотке понижающего 12-вольтового трансформатора СТ-220-1 или трансформатора другого типа с электрическим током в цепи 15–20 А. В месте соприкосновения электродов через вольфрамовый контакт образуется электрическая дуга, которая расплавляет пластинку серебряного припоя, и вольфрамовый контакт припаяется к головке винта или пластинки. Напайка вольфрамового контакта длится около 30 с.

## 102

### **Бесконтактный терморегулятор для стабилизации температуры нагревателя мощностью до 500 Вт**

Терморегулятор, схема которого изображена на рис. 137, предназначен для поддержания постоянной температуры воздуха в помещении, вод в сосудах, в термоставах, а также растворов в цветной фотографии. К нему можно подключать нагреватель мощностью до 500 Вт. Терморегулятор состоит из порогового устройства (на транзисторе  $T1$  и  $T2$ ), электронного реле (на транзисторе  $T3$  и тиристоре  $D10$ ) и блока питания. Датчиком температуры служит терморезистор  $R5$ , включенный в цепь подачи напряжения на базу транзистора  $T1$  порогового устройства.

Если окружающая среда имеет необходимую температуру, транзистор  $T1$  порогового устройства закрыт, а  $T2$  открыт. Транзистор  $T3$  и тиристор  $D10$  электронного реле в этом случае закрыты, и напряжение сети не поступает на нагреватель. При понижении температуры среды сопротивление терморезистора увеличивается, в результате чего напряжение на базе транзистора  $T1$  повышается. Когда оно достигает порога срабатывания устройства, транзистор  $T1$  откроется, а  $T2$  — закроется. Это приведет к открытию транзистора  $T3$ . Напряжение, возникающее на резисторе  $R9$ , приложено между катодом и управляющим электродом тиристора  $D10$  и будет достаточно для открытия его. Напряжение сети через тиристор и диоды  $D6$ — $D9$  поступит на нагреватель.

Когда температура среды достигнет необходимой величины, терморегулятор отключит напряжение от нагревателя. Переменный резистор

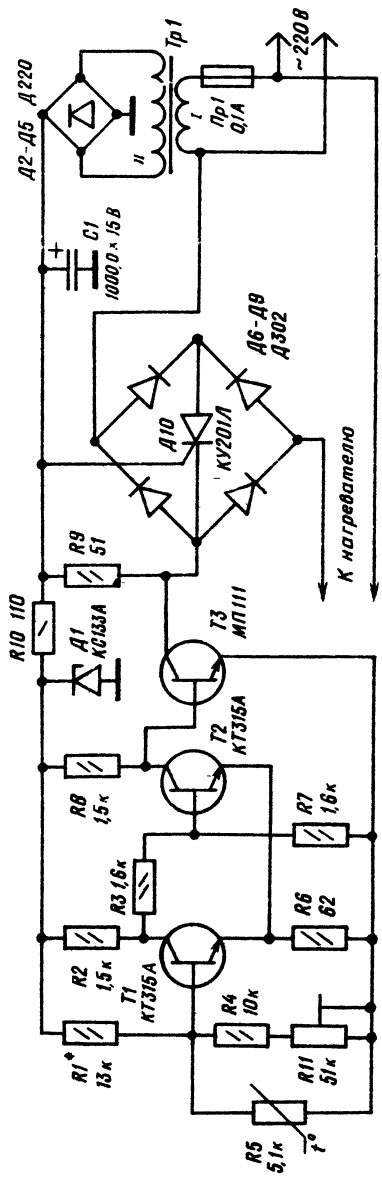


Рис. 137. Принципиальная электрическая схема терморегулятора

$R11$  служит для установки пределов поддерживаемой температуры.

В терморегуляторе применен терморезистор ММТ-4. Трансформатор  $Tr1$  выполнен на сердечнике Ш  $12 \times 25$ . Обмотка I содержит 8000 витков провода ПЭВ-1 0,1, обмотка II — 170 витков провода ПЭВ-1 0,4.

# 103

## Простой тиристорный регулятор напряжения для питания электрического паяльника от сети переменного тока напряжением 36 В

Простой тиристорный регулятор напряжения для питания электрического паяльника от сети переменного тока напряжением 36 В, принципиальная электрическая схема которого изображена на рис. 138, пред-

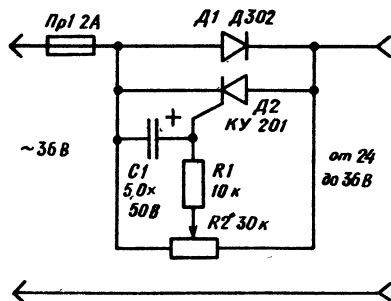


Рис. 138. Принципиальная электрическая схема тиристорного регулятора

ставляет собой схему с фазовым управлением в течение одного полупериода посредством изменения величины сопротивления  $R2$ . Сопротивление  $R2$  предназначено и для регулирования температуры нагрева электропаяльника в заданном диапазоне.

Тиристорный регулятор позволяет значительно уменьшить габариты устройства, снизить его стоимость и сократить потери электроэнергии по сравнению с понижающим трансформатором.

### Основные технические данные

Питание от сети переменного тока напряжением. . . . .	36 В
Мощность электропаяльника. . . . .	100 Вт
Предел регулирования напряжения. . . . .	24–36 В
Максимальные габариты устройства. . . . .	$50 \times 50 \times 35$ мм

В любительских условиях приходится использовать электропаяльник на 220 В, при этом тиристорный регулятор напряжения можно легко переделать на 220 В, заменив сопротивление резистора  $R1$  на 30 кОм, диод  $D1$  — на  $D-7Ж$ , в качестве тиристора  $D2$  применить КУ101Б, а переменный резистор  $R2$  типа ПП-3 заменить на переменный резистор типа СПО или СП-1.

Регулятор можно смонтировать в корпусе штепсельной розетки, а ручки резистора  $R2$  вывести на боковую поверхность розетки.

## 104

### Простой способ изготовления термопар для использования их в качестве датчиков температур

Для измерения температуры жала электропаяльника, расплава в ванне для лужения проводников, измерения температуры нагрева электрических машин и т. п. в ремонтной и любительской практике используются термопары.

Ниже описываются два простейших способа изготовления термопар.

1. В железный тигель с металлической подставкой насыпают угольный порошок — измельченные дуговые электроды или электроды от гальванических элементов. Один конец электрического провода от тигля соединяют с клеммой автотрансформатора (ЛАТРа), другой электропровод от автотрансформатора подсоединяют к скрученной термопаре, которую захватывают плоскогубцами с изолированными ручками (рис. 139, *а*) и подают от автотрансформатора напряжение порядка 60—80 В.

Скрученные проволоочки (например, хромель-копель диаметром 0,3—0,5 мм) опускают в угольный порошок, в который добавлено немного флюса (бура), в результате чего возникает небольшая электрическая дуга, и концы термопары свариваются, образуя шарик на концах проволочек.

Такой способ сварки пригоден для сварки хромоалюминиевых, медноконстантановых и платиноплатинородиевых термопар, спиралей нагревательных элементов и проводов обмоток трансформаторов и электро двигателей.

2. Скручивают проволоочки хромель-копель толщиной 0,3—0,5 мм на длину 6—8 мм. При сварке (рис. 139, *б*) скрученные и зачищенные концы захватывают, так же как и в первом способе, плоскогубцами с изолированными ручками. Напряжение от понижающего трансформатора 12 В подводят к ручке плоскогубцев и к угольному электроду. При прикосновении угольного электрода к скрутке концы проволочек оплавляются, образуя на конце шарик.

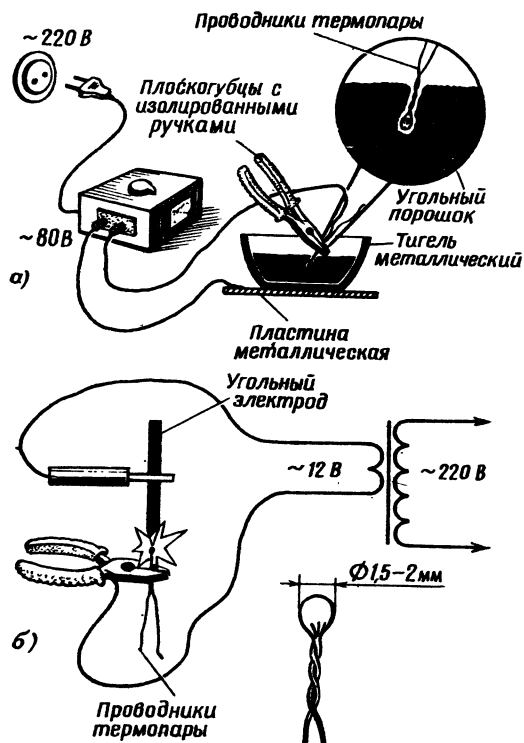


Рис. 139. Способ изготовления термопар

# 105

## Тиристор вместо ЛАТРа

В ремонтной и любительской практике широко используется ЛАТР (лабораторный автотрансформатор регулируемый). При отсутствии ЛАТРа его можно заменить тиристорным регулятором напряжения, электрическая схема которого показана на рис. 140.

Схема позволяет регулировать напряжение на активной нагрузке в пределах от 0 до 220 В. Мощность нагрузки может быть любой в пределах от 25 до 1000 Вт, если тиристоры *Д1* и *Д2* установить на радиаторы, мощность можно увеличить до 1,5 кВт.

Основные элементы регулятора — тиристоры *Д1*, *Д2*, включенные встречно друг другу и параллельно нагрузке. Они поочередно пропускают ток то в одном, то в другом направлении.

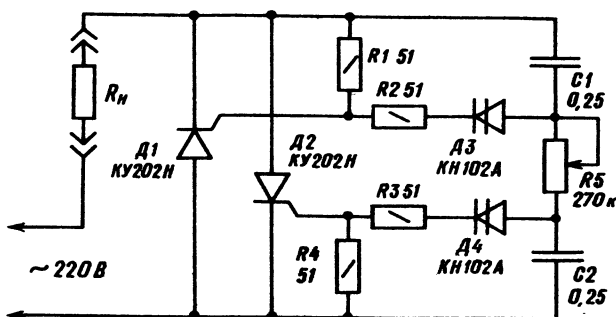


Рис. 140. Электрическая схема тиристорного регулятора

При включении регулятора в сеть в первый момент оба тиристора закрыты, и конденсаторы заряжаются через резистор  $R5$ .

Напряжение на нагрузке устанавливают с помощью переменного резистора  $R5$ , который совместно с конденсаторами  $C1$ ,  $C2$  образует фазосдвигающую цепочку. Тиристоры управляются импульсами, формируемыми динисторами  $D3$ ,  $D4$ .

В некоторый момент, который определяется сопротивлением включенной в цепь части резистора  $R5$ , откроется один из динисторов (какой именно, зависит от полярности полупериода). Через него потечет ток разряда соединенного с ним конденсатора, поэтому вслед за динистором откроется и соответствующий тиристор. Через тиристор и соответственно через нагрузку потечет ток. В момент смены знака полупериода тиристор закрывается, и начинается новый цикл зарядки конденсаторов, но уже в обратной полярности. Теперь открываются второй динистор и второй тиристор.

Особенность этой схемы в том, что в ней используются оба полупериода переменного тока и к нагрузке подводится полная, а не половинная мощность.

## 106

### Люминесцентная лампа с перегоревшими нитями накала становится «вечной»

Широко используемые люминесцентные лампы не лишены недостатков: во время их работы прослушивается гудение дросселя, в системе питания имеется стартер, который ненадежен в работе, и самое главное — лампа имеет нить накала, которая может перегореть, из-за чего лампу приходится заменять новой.

На рис. 141 показана схема, которая позволяет устранить перечисленные недостатки. Нет привычного гудения, лампа загорается моментально, отсутствует ненадежный стартер, и, что самое главное, можно использовать лампу с перегоревшей нитью накала.

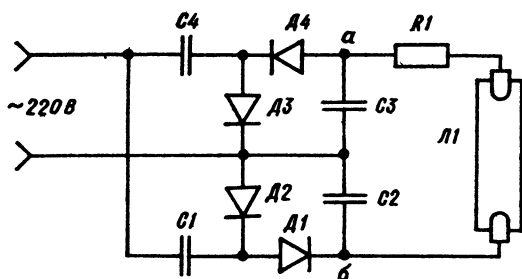


Рис. 141. Принципиальная электрическая схема

Конденсаторы  $C1$ ,  $C4$  должны быть бумажными, с рабочим напряжением в 1,5 раза больше питающего напряжения. Конденсаторы  $C2$ ,  $C3$  желательно, чтобы были слюдяными.

Резистор  $R1$  обязательно проволочный, по мощности лампы, указанной в таблице.

Диоды  $D2$ ,  $D3$  и конденсаторы  $C1$ ,  $C4$  представляют двухполупериодный выпрямитель с удвоением напряжения. Величины емкостей  $C1$ ,  $C4$  определяют рабочее напряжение лампы  $Л1$  (чем больше емкость, тем больше напряжение на электродах лампы  $Л1$ ). В момент включения напряжение в точках  $a$  и  $b$  достигает 600 В, которое прикладывается к электродам лампы  $Л1$ . В момент зажигания лампы  $Л1$  напряжение в точках  $a$  и  $b$  уменьшается и обеспечивает нормальную работу лампы  $Л1$ , рассчитанной на напряжение 220 В.

Мощность лампы	$C1 - C4$	$C2 - C3$	$D1 - D4$	$R1$
Вт	мкФ	пФ		Ом
30	4	3300	Д226Б	60
40	10	6800	Д226Б	60
80	20	6800	Д205	30
100	20	6800	Д231	30

Применение диодов  $D1$ ,  $D4$  и конденсаторов  $C2$ ,  $C3$  повышает напряжение до 900 В, что обеспечивает надежное зажигание лампы  $Л1$  в момент включения. Конденсаторы  $C2$ ,  $C3$  одновременно способствуют подавлению радиопомех.

Лампа  $Л1$  может работать без  $D1$ ,  $D4$ ,  $C2$ ,  $C3$ , но при этом надежность включения уменьшается.

Данные элементов схемы в зависимости от мощности люминесцентных ламп приведены в таблице.

## ГЛАВА 4. РАБОТЫ ПО ГАЛЬВАНОТЕХНИКЕ

# 107

### Что необходимо знать о гальванопластике и гальваностегии

Гальванопластика — электромеханический способ копирования (получение точных копий изделий). Широко используется в технике при изготовлении матриц в полиграфии, пресс-форм для прессования грампластинок и т. п. Этим способом изготавливают металлические сетки, ювелирные изделия, копии скульптур, гравюр, детали сложной конфигурации. Способ отличается исключительно высокой точностью воспроизведения рельефа изделия.

Гальваностегия — электрохимический процесс покрытия одного металла другим, более устойчивым в механическом и химическом отношении, например, стальные детали покрывают хромом, никелем, медью — никелем, серебром или другими металлами.

В принципе гальванопластика не отличается от гальваностегии. Однако гальваностегические и гальванопластические процессы имеют свои особенности и отличаются прежде всего методами подготовки поверхности перед осаждением на нее металла.

В гальваностегии поверхность подготавливается так, чтобы покрытие прочно держалось на ней. В гальванопластике, наоборот, покрытие должно легко отделяться. Поэтому в последнем случае уделяется большое внимание нанесению токопроводящих слоев (в случае покрытия непроводников) и разделительных слоев (если копия получается с металла).

Далее, в то время как для гальваностегических покрытий используют многие металлы и сплавы (серебро, цинк, олово, никель, медь, хром и их сплавы), в гальванопластике обычно применяют лишь отложения меди, никеля и серебра и значительно реже — других металлов. В связи с тем что гальванопластические отложения отличаются от гальваностегических значительно большей толщиной, составы электролитов и режимы, применяемые в гальванопластике, также несколько отличаются от принятых в гальваностегии.

В гальванопластике металл обычно наращивают не на металл, а на тонкий токопроводящий слой, нанесенный на поверхность непроводника,

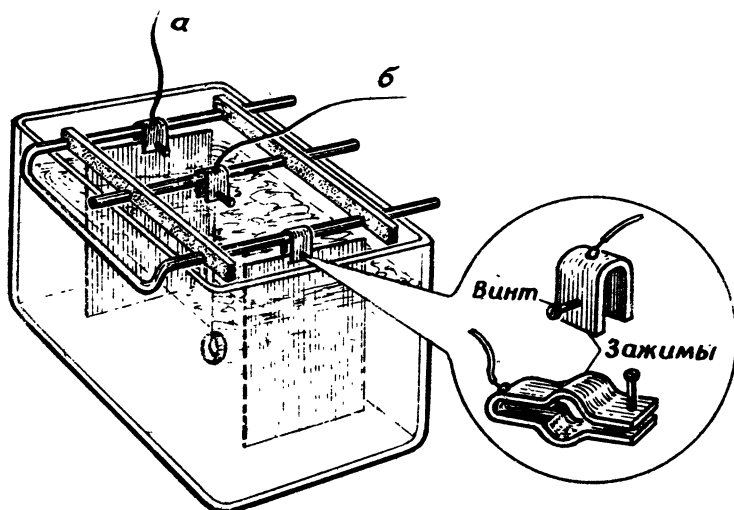


Рис. 142. Гальваническая ванна в четырехугольной банке

или на разделительный, плохо проводящий слой, нанесенный на металл, поэтому в технологический процесс вводят дополнительную по сравнению с гальваностегией операцию «затяжки» металлом — первичное наращивание металла на токопроводящий слой до полного закрытия его. Составы электролитов для ванн затяжки и режим работы несколько отличаются от обычных.

Оборудование для гальваностегии ничем не отличается от оборудования, применяемого для гальванопластики.

В качестве гальванической ванны может быть использована любая стеклянная банка такого размера, чтобы покрываемый металлом предмет свободно в ней размещался и при этом не находился слишком близко от анодных пластин.

Удобнее всего пользоваться четырехугольными стеклянными банками (рис. 142).

Из толстой медной проволоки или трубок делают поперечные перекладины, из которых две (а) служат для подвешивания никелевых или медных пластин — анодов, а третья (б) — для никелируемых или омедняемых предметов.

В круглой банке анодную пластину приходится сгибать в виде цилиндра (с) (рис. 143).

Покрываемые предметы подвешивают на медных проволоках. Анодных пластин должно быть две. Важно, чтобы покрываемые предметы были обращены к анодам своими наибольшими площадями и находились с ними примерно в параллельных плоскостях. Перекладины, к которым подвешиваются аноды и покрываемые предметы, необходимо снабдить клеммами для удобства и надежности соединения (см. рис. 142). Проволоки, кото-

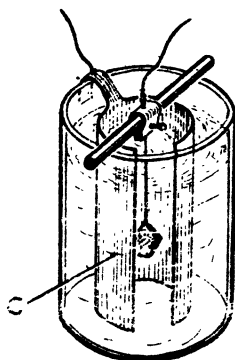


Рис. 143. Гальваническая ванна в круглой банке

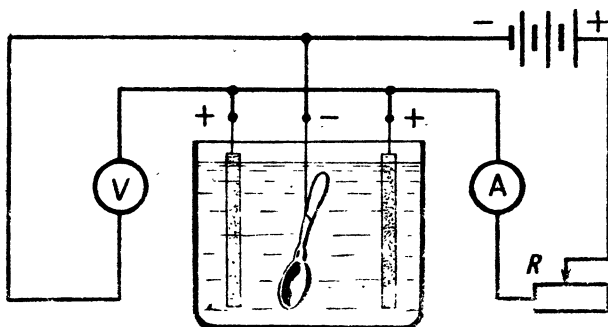


Рис. 144. Схема включения ванны в электрическую цепь

рыми прикреплен анод к перекладине, должны находиться выше уровня электролита, особенно если они сделаны из другого металла. Анодные пластины включаются между собой параллельно и присоединяются обязательно к клемме «плюс» источника тока (аккумулятора или выпрямителя).

Аноды должны быть тщательно очищены от окислов, грязи и обезжирены; так же как и предметы, предназначенные для покрытия металлом.

Важным условием успешного никелирования и меднения является чистота. Если в электролите появилась легкая муть или образовался осадок, электролит необходимо профильтровать.

На рис. 144 показана схема включения гальванической ванны. В качестве источника тока можно использовать автомобильный аккумулятор или выпрямитель (напряжением 6—12 В), питающийся от сети переменного тока напряжением 127—220 В. К схеме необходимо подключать вольтметр и амперметр. Если поверхность покрываемого предмета менее 2 дм<sup>2</sup>, можно использовать миллиамперметр на 500 мА. Сопротивление реостата должно быть порядка 8—10 Ом, чтобы можно было изменять ток в пределах долей ампера.

При сборке электрической цепи ванны очень важно не спутать полюсы у аккумулятора или выпрямителя, так как анодные пластины должны быть обязательно подключены к положительному полюсу, а деталь (предмет) — к отрицательному. При неправильном включении будет «растворяться» металл детали или предмета, что приведет к порче электролита.

Ровное плотное покрытие предмета никелем или медью зависит от величины электрического тока, не превосходящей известного предела и зависящей от площади поверхности предмета.

Например, если норма плотности тока равна 0,5 А на 1 дм<sup>2</sup> и предмет имеет общую поверхность около 0,5 дм<sup>2</sup>, то ток не должен превышать  $0,5 \times 0,5 = 0,25$  А. При большем токе никель или медь будут откладываться темным, непрочным, легко отделяющимся слоем. Если предмет имеет заостренные части, плотность тока следует уменьшить в 2—3 раза.

Предметы погружают в ванну под напряжением. Для этого их сначала подвешивают на медных голых проводниках диаметром 0,8—1 мм к перекладине (медная трубка), подключают к источнику электрического тока (при этом реостат включают на полное сопротивление) и опускают в ванну с электролитом. Затем, уменьшая сопротивление реостата, доводят ток до нормы.

Во время гальванизации деталь или предмет два-три раза вынимают из ванны на короткое время и осматривают. Если металл откладывается неравномерно, изменяют положение предмета, повернув его к аноду той стороной, на которой слой металла получается тоньше.

При правильном процессе никелирования никель откладывается матовым, повсюду ровным, серебристым слоем. Появление темных пятен свидетельствует о плохом обезжиривании. Тонкий слой металла откладывается на детали или предмете за 20—30 мин, толстый слой — за несколько часов.

Предмет, вынутый из ванны, как бы хорошо он ни был предварительно отполирован, имеет матовую поверхность. Для придания блеска его полируют тончайшим мелом (зубным порошком) при помощи суконки. Можно также полировать крокусом, но очень осторожно, чтобы не повредить слой никеля.

*Примечание.* В любительских конструкциях широко применяется алюминий. Анодирование можно выполнять переменным током 12—24 В. Деталь (лист) полируют до зеркального блеска, протирают ацетоном и химически обезжиривают в растворе едкого натра 50 г/л. Время обезжиривания 3—5 мин, температура раствора 50° С.

Анодирование переменным током заключается в следующем.

Если анодируется деталь (лист), то она является первым электродом, а вторым может быть обработанная алюминиевая болванка или лист.

Контакты токоподводов обязательно должны быть алюминиевые. Электролитом служит 20%-ный раствор серной кислоты.

Условия анодирования следующие.

1. Для алюминия и плакированного дюралюминия плотность тока 1,5—2 А/дм<sup>2</sup> при напряжении 12 В. Время анодирования 25—30 мин, температура электролита не выше 25° С.

2. Для неплакированного дюралюминия плотность тока 2—3 А/дм<sup>2</sup> при напряжении 12—20 В. Время анодирования 20—25 мин, температура электролита — около 25° С.

## 108

### Электролитический способ копирования барельефов и декоративных украшений (гальванопластика)

С копируемого предмета или изделия прежде всего снимают отпечаток, т. е. делают форму из легкоплавного металла, воска, пластилина или гипса. Копируемый предмет, натертый мылом, кладут в картонную коробку и заливают легкоплавким сплавом Вуда или другими легкоплавкими сплавами.

После отливки предмет вынимают и полученную форму обезжири-

вают и подвергают меднению в электролитической ванне. Для того чтобы металл не откладывался на тех сторонах формы, где нет оттиска, их покрывают при помощи кисточки расплавленным воском или парафином. После меднения легкоплавкий металл расплавляют в кипящей воде и получают матрицу. Матрицу заливают гипсом или свинцом, и копия готова.

Для изготовления форм применяют следующую восковую композицию:

Воск . . . . .	20 в. ч.
Парафин . . . . .	3 в. ч.
Графит . . . . .	1 в. ч.

Если форму изготавливают из диэлектрика (воск, пластилин, парафин, гипс), ее поверхность покрывают электропроводным слоем. Проводящий слой может быть нанесен способом восстановления некоторых металлов (серебра, меди, никеля) или механическим путем — втиранием в поверхность формы чешуйчатого графита мягкой волосяной кистью. Графит тщательно растирают в фарфоровой ступке, просеивают через сито или марлю и наносят на поверхность изделия мягкой кистью или ватным тампоном. Графит лучше прилипает к пластилину. Формы из гипса, дерева, стекла, пластмассы и папье-маше покрывают раствором воска в бензине. На поверхность, не успевшую высохнуть, наносят графитную пудру, а лишний, неприлипший графит сдувают.

Гальваническое покрытие легко отделяется от формы, покрытой графитом. Если форма выполнена из металла, то на ее поверхности необходимо создать электропроводящую пленку оксида, сульфида или другой нерастворимой соли, например, на серебре — хлорида серебра, на свинце — сульфида свинца, чтобы форма хорошо отделялась от покрытия.

Медные, серебряные и свинцовые поверхности обрабатывают 1%-ным раствором сульфида натрия, в результате чего на них образуются нерастворимые сульфиды.

*Осаждение металла на поверхности формы.* Подготовленную форму погружают в ванну, схема которой находится под током, чтобы не растворилась разделяющая пленка. Сначала проводят «затяжку» (покрытие) проводящего слоя меди при малой плотности тока в растворе такого состава:

Сернокислая медь (медный купорос)	150—200 г.
Серная кислота . . . . .	7—15 г
Этиловый спирт . . . . .	30—50 мл
Вода . . . . .	1000 мл

Рабочая температура электролита 18—25° С, плотность тока 1—2 А/дм<sup>2</sup>. Спирт необходим для повышения смачиваемости поверхности. После того как вся поверхность «затянется» слоем меди, форму переносят в электролит, предназначенный для гальванопластики.

Для гальванопластических работ (меднение) рекомендуется следующий состав:

Сернистая медь (медный купорос) . . . . .	340 в. ч.
Серная кислота . . . . .	2 в. ч.
Вода . . . . .	1000 в. ч.

Температура электролита 25—28° С. Плотность тока 5—8А/дм<sup>2</sup>.

# 109

## Способы металлизации растений, насекомых и других неметаллических предметов

Чтобы изготовить металлические листья растений, со свежих листьев снимают отпечатки на восковой композиции следующим образом. В формочку из плотной бумаги заливают восковую композицию, дают ей остыть почти до полного отвердения, но с таким расчетом, чтобы поверхность ее была эластичной. Затем на поверхность воска накладывают листья и прижимают их стеклом. Когда стекло и листья снимают, на восковой композиции остается четкий отпечаток листьев.

После полного затвердения воска форму с отпечатком осторожно графитируют мягкой кистью. Установив проводники на форме, подвешивают груз и опускают ее в гальваническую ванну.

Для покрытия металлом насекомых (бабочек, жуков и т. п.) их соответствующим способом подготавливают: насекомых выдерживают в 1,5%-ном растворе сулемы, высушивают, покрывают лаком или тонким слоем воска. Затем поверхность нужно сделать токопроводящей, для этого ее при помощи кисточки смазывают жидкой кашицей из графита, разведенного на спирте или водке. После высыхания излишки графита удаляют.

После этого предмет подвешивают на нескольких тонких медных проволочках диаметром 0,1—0,2 мм, перекручивая или перевязывая их неоднократно крест-накрест (рис. 145), и помещают в гальванопластическую ванну. Для устранения плавучести в электролите бабочку, жука и т. п. прикрепляют парафином к стеклу или кусочку пластмассы. Металл начинает откладываться прежде всего около медных проволочек, распространяясь очень медленно на всю остальную поверхность. Поэтому в начале

процесса ток должен быть в несколько раз меньше нормального, когда же вся поверхность окажется «затянутой» металлом, доводят его до нормы. Продолжительность процесса — несколько часов. Толщина покрытия может колебаться от 0,1 до 2 мм.

Используя метод гальванопластики, можно металлизировать кружева для декоративно-художественного украшения различных предметов.

Кружева растягивают на рамке и пропитывают парафином. Затем их проглаживают утюгом между ли-



Рис. 145. Подвешивание жука для омеднения (а). Вид жука, покрытого металлом (б)

стами бумаги для удаления излишков парафина. Далее наносят электропроводящий слой мелкого графита, избыток его тщательно сдувают с кружев. Проложив проводники по краю кружева, их крепят на пластмассовой рамке или рамке из толстого провода с хлорвиниловой изоляцией, вместе с которой кружева погружают в электролит.

Кружева, покрытые медью, обрабатывают латуной щеткой. Паяют их оловянно-свинцовым припоем.

Гальваностегическая отделка металлизированных кружев заключается в нанесении декоративного слоя серебра или золота или в оксидировании.

# 110

## Цветное электрохимическое оксидирование медных изделий

В ремонтной и любительской практике приходится реставрировать старинные медные изделия (броши, барельефы и т. д.), придавая им первоначальный художественный вид. Несмотря на то что в названии указано «электрохимическое» — источник тока не нужен, а используется электрическая пара, которая образована из самого медного изделия и алюминиевой пластины, а также электролит. При оксидировании на медной поверхности образуется тонкая яркая цветная пленка, которая в течение нескольких минут плавно меняет цвет в такой последовательности: цвет червонного золота, оранжевый, фиолетовый, светло-золотистый, малиновый и зеленый.

Состав электролита: щавелевая кислота — 30 г/л, медный купорос — 50, едкий натр — 35 г/л. Указанные вещества растворяются в дистиллированной воде по отдельности, а затем их сливают вместе в строгой последовательности: первый раствор, постоянно помешивая, вливают во второй, через минуту в смесь доливают третий. Правильно составленный электролит имеет светло-бирюзовый цвет.

В качестве ванны для оксидирования можно использовать алюминиевую кастрюлю или сосуд, выполненный из органического стекла, а в качестве электрода взять алюминиевую пластину площадью не менее площади оксидируемого изделия. При оксидировании хорошие результаты можно получить только при тщательной предварительной подготовке поверхности. Вначале ее обрабатывают бензином или ацетоном, затем поверхность изделия тщательно обезжиривают. Для этого можно использовать моющие средства: стиральные порошки, пасты, жидкости и т. д. После промывки изделие непосредственно перед отделкой протравливают в 10—20%-ном растворе серной кислоты в течение 20—30 с, а затем быстро промывают и погружают в ванну. Обязательным условием при окрашивании является контакт медного слоя изделия с алюминием. Температура электролита 25—30° С. Перед началом работы электролит перемешать, а в процессе окрашивания покачивать медный предмет, чтобы концентрация электролита вокруг изделия была равномерной. За ходом

окрашивания можно наблюдать, для чего необходимо периодически вынимать предмет и, сполоснув в воде, осматривать. Когда получится желаемый цвет, предмет промывают в воде и сушат.

Цветная пленка, полученная на изделии, достаточно прочна и устойчива, но ее желательно закрепить тонким слоем бесцветного лака. Если нужно исправить брак или изменить цвет, оксидную пленку можно легко удалить в 10%-ном растворе серной кислоты. (После тщательной промывки предмет пригоден для повторного окрашивания.) Для получения художественного эффекта на сухом изделии в некоторых местах можно удалить частично оксидную пленку кисточкой, слегка смоченной раствором серной кислоты.

# 111

## Способ изготовления мемориальных досок

Способ изготовления мемориальных досок ничем не отличается от способа изготовления копий с медалей, барельефов и т. п.

На таких досках обычно имеется текст, рама, часто барельефное изображение (рис. 146).

Мемориальную доску или просто доску с надписью обычно изготавливают следующим образом. На ровный деревянный планшет натягивают ватманскую бумагу, размер которой несколько больше размера изготавливаемой доски, края бумаги приклеивают к планшету; затем бумагу увлажняют водой, и после высыхания она сильно натягивается. На бумаге размечают расположение текста, рамы, барельефа и других деталей композиции доски.

Все детали композиции доски изготавливают отдельно в соответствии с ее размерами. Барельеф и раму выполняют гальванопластическим способом и обрезают по контуру. Буквы для текста выпиливают из пластмассы, не деформирующейся при 60—70° С (температура заливаемого воска). По разметке на ватманской бумаге буквы наклеивают на нее нитролаком. Барельеф предварительно заливают с обратной стороны воском для создания ровной плоскости и тоже приклеивают его нитролаком. Так же устанавливают и раму доски. Под барельефом и другими деталями доски не должно быть воздуха, так как он образует раковины на поверхности восковой формы.

Затем лист ватманской бумаги с наклеенными деталями протирают подсолнечным или касторовым маслом, чтобы не прилипал воск.

Вокруг подготовленной таким образом



Рис. 146. Мемориальная доска

модели доски устанавливают обечайку в виде обычной деревянной рамы, высота стенок которой должна настолько превышать высоту рельефа модели, чтобы получилась достаточно массивная, толстая и прочная форма, не подвергающаяся деформации.

Стык между обечайкой и доской тщательно промазывают глиной или пластилином во избежание протекания воска.

Приготовленную модель заливают восковой композицией. После застывания воска обечайку разбирают, восковую форму снимают, переворачивают лицевой стороной вверх и осторожно извлекают из нее заформованные детали. Для удаления из восковой формы деталей, особенно пластмассовых букв, лучше всего пользоваться тонким шилом или ножом с узким концом. Затем форму осматривают, устраняют дефекты, подрезают края.

Подготовленную форму укладывают на лист пластмассы толщиной 10—15 мм, в котором имеются отверстия для закрепления формы. После зарядки и нанесения на форму электропроводящего слоя ее помещают в гальваническую ванну.

# 112

## Простейшая гальваническая ванна для электрохимического окрашивания металлических деталей в любой цвет

Для электрохимического окрашивания деталей из стали, латуни или меди необходимо собрать гальваническую ванну и электрическую схему, как показано на рис. 147.

Электрод, подключенный к плюсовому зажиму элемента, делают из листовой меди. Минус элемента подключают к окрашиваемой детали. Необходимо следить за тем, чтобы детали не касались медной пластинки. В банку заливают специальный электролит и замыкают электрическую цепь. Через 2—3 мин начнется окрашивание. Вначале деталь станет ко-

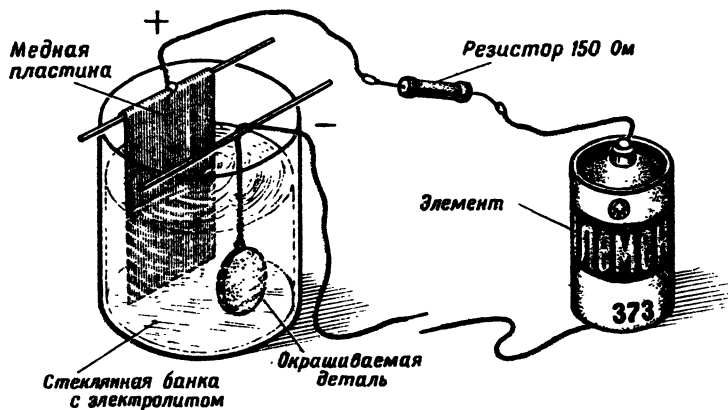


Рис. 147. Простейшая гальваническая ванна

ричневой, потом фиолетовой и т. д. Все будет зависеть от времени: 2 мин — коричневый цвет, 3 мин — фиолетовый, 3—5 мин — синий, 5—6 мин — голубой, 8—12 мин — желтый, 12—13 мин — оранжевый, 13—15 мин — красный, 17—21 мин — зеленый цвет.

На 1 л электролита требуется:

Медного купороса . . . . .	60 г
Сахара рафинада . . . . .	90 г
Едкого натра . . . . .	45 г

Приготавливают электролит следующим образом. В раствор медного купороса объемом 200—300 мл добавляют 90 г сахара и тщательно размешивают. Отдельно в 250 мл воды растворяют 45 г едкого натра и к нему небольшими порциями, постоянно помешивая, приливают раствор медного купороса с сахаром. Затем добавляют воду, чтобы получился 1 л раствора.

При работе с едким натром необходимо соблюдать осторожность! Чтобы цвета были более контрастными, в готовый электролит добавляют 20 г безводной соли углекислого натрия. После окрашивания деталь промывают водой, сушат и покрывают бесцветным лаком.

# 113

## Рецепты электролитов для гальванических ванн

### *Электролит для быстрого меднения*

Сернокислая медь (медный купорос) . . . . .	250 г
Серная кислота концентрированная . . . . .	20 г
Хромовый ангидрид . . . . .	2 г
Вода . . . . .	до 1 л

Рабочая температура от 18 до 25°C, рекомендуется перемешивание. Плотность тока 5 А/дм<sup>2</sup>.

### *Электролит для матового никелирования*

Сернокислый никель . . . . .	217,5 г
Хлористый никель . . . . .	46,5 г
Борная кислота . . . . .	31 г
Вода . . . . .	до 1 л

Рабочая температура ванны 50—70°C, плотность тока 1,5—5 А/дм<sup>2</sup>, рН 5,2—5,8.

### *Электролит для никелирования (твердое покрытие)*

Сернокислый никель . . . . .	150 г
Хлористый аммоний . . . . .	20 г
Борная кислота . . . . .	25 г
Вода . . . . .	до 1 л

Рабочая температура ванны 50—60°C, плотность тока 2,5—5А/дм<sup>2</sup>, рН 5,6—5,9.

### *Электролит для декоративного хромирования*

Хромовый ангидрид . . . . .	400 г
Серная кислота концентрированная . . . . .	4 г
Вода . . . . .	до 1 л

Рабочая температура 25—65°C, плотность тока 20—50 А/дм<sup>2</sup>.

### *Электролит для хромирования (твердое покрытие)*

Хромовый ангидрид . . . . .	250 г
Серная кислота концентрированная . . . . .	2,5 г
Вода . . . . .	до 1 л

Рабочая температура 25—65°C, плотность тока 20—50 А/дм<sup>2</sup>.

### *Электролит для лужения*

Оловянноокислый натрий . . . . .	75 г
Едкий натр . . . . .	11,5 г
Уксуснокислый натрий . . . . .	25 г
Вода . . . . .	до 1 л

Рабочая температура 65—70°C, плотность тока 2—4 А/дм<sup>2</sup>.

### *Электролит для серебрения*

Хлористое серебро . . . . .	40 г
Железосинеродистый калий (красная кровяная соль) . . . . .	200 г
Поташ . . . . .	20 г
Вода . . . . .	до 1 л

Температура электролита 20—80°C, плотность тока 1—1,5 А/дм<sup>2</sup>.  
Анод из серебра.

# 114

## Как рассчитать концентрацию раствора

Концентрация раствора характеризуется количеством того или иного вещества, растворенного в единице объема воды или другой жидкости. Концентрация раствора в подавляющем большинстве случаев должна быть строго определенной. Поэтому следует отказаться от составления растворов на глазок.

Концентрация растворов выражается:

1) в частях (например, 100 частей воды, 37 частей серной кислоты и 16 частей двуххромовокислого калия) или

2) в процентах (например, 21%-ный водный раствор едкого калия). Иногда концентрация раствора выражается отношением (например, водный раствор серной кислоты 1:10; это означает, что нужно взять 1 часть серной кислоты и 10 частей воды). Во всех случаях (части и проценты) имеются в виду весовые соотношения веществ.

*Перерасчет водных растворов с процентов по весу на части*

%	0	1	2	3	4	5	6	7	8	9
1	0	1,01	2,04	3,1	4,17	5,26	6,43	7,53	8,7	9,89
10	11,11	12,44	13,63	14,94	16,28	17,65	19,05	20,48	21,95	23,46
20	25,01	26,58	28,2	29,87	31,58	33,33	35,14	36,99	38,9	40,84
30	42,85	44,94	47,05	49,25	51,52	53,85	56,24	58,74	61,29	63,94
40	66,67	69,49	72,41	75,44	78,6	81,81	85,2	88,67	92,3	96,07
50	100	104,1	108,3	112,8	117,4	122,2	127,3	132,6	138,1	143,9
60	150	156,4	163,2	170,3	177,8	185,7	191,2	208	212,5	229,5
70	233,3	244,9	257,6	270,3	284,6	300	316,7	334,8	354,6	376,2
80	400	426,3	455,5	486,3	525	566,6	614,3	669,3	733,3	876,2
90	900	1011	1150	1329	1566	1900	2400	3234	4900	9900

Для определения весовых количеств воды можно пользоваться мензуркой, считая число кубических сантиметров соответствующим числу граммов, а для химикалий — аптекарскими весами (достаточна точность до 0,5 г).

При составлении растворов, концентрация которых дана в процентах в таблице, вес раствора принимается за 100%. Поэтому, например, для приготовления 21%-ного раствора едкого калия отмеряют 21 часть этого вещества и 79 частей воды. Такие отвешивания не всегда удобны, поскольку чаще всего приходится исходить из объема или веса необходимого раствора, чтобы не готовить его в излишке. Тогда делают арифметические перерасчеты. Однако их можно избежать, если воспользоваться приведенной таблицей, которая позволяет определить, какое количество по весу вещества нужно на 100 частей или 100 см<sup>3</sup> воды, если известна концентрация в процентах. Например, на 100 см<sup>3</sup> 21%-ного водного раствора едкого калия приходится 26,58 части едкого калия.

# 115

## Что необходимо знать о несовместимости химических веществ

Несовместимость химических веществ проявляется в том, что при случайном смешивании, а иногда и при хранении рядом они вступают в реакцию. Если реакция сопровождается выделением большого количества тепла, то может произойти взрыв или самовозгорание. В других случаях воздействие веществ друг на друга приводит к соединению их и потере первоначальных свойств, в результате чего вещества становятся непригодными к употреблению. Вот некоторые несовместимые химические вещества.

*Азотная кислота* несовместима с глицерином, спиртом, эфирными маслами, смолами, сахаром, фенолом, опилками, ватой.

*Алюминиевые квасцы* несовместимы с едкими щелочами (едкий натр, едкий калий, нашатырный спирт), клеем и желатиной.

*Аммиак* (нашатырный спирт) и нашатырь несовместимы с формалином (формальдегидом) и йодом.

*Бура* несовместима с квасцами, нашатырем, серной кислотой, соляной кислотой.

*Йод* несовместим с аммиаком (нашатырным спиртом).

*Кислоты* несовместимы с мылом и щелочами (содой, поташом, известью и др.).

*Марганцовокислый калий* несовместим с органическими веществами — эфирами, винным спиртом, глицерином, танином, а также с аммиаком, нашатырем, серой, йодом, углем.

*Серя* несовместима с марганцовокислым калием, хлорной известью.

*Серная кислота* (купоросное масло) несовместима со скипидаром, спиртом и бензином.

*Спирт* несовместим с хромовой кислотой, марганцовокислым калием, клеем, желатиной, казеином.

# 116

## Обезжиривание в ваннах с растворителями

Сильно загрязненные детали можно грубо обезжирить промывкой в керосине или скипидаре. После этого детали промывают в техническом бензине, техническом бензоле, ксилоле и толуоле. Тщательное и окончательное обезжиривание достигается погружением или промывкой в чистом бензине, трихлорэтилене или других растворителях.

Недостатком этих веществ является их огне- и взрывоопасность (бензин, бензол, ксилол, толуол) и ядовитость паров (трихлорэтилен, бензин, бензол, ксилол, толуол). Поэтому с ними разрешается работать только в хорошо вентилируемых помещениях.

В настоящее время широко применяются фреоны. В отличие от вышеуказанных веществ фреон не взрывоопасен, не ядовит, не разрушает пластмассы, лакокрасочные покрытия и т. п.

Фреон-113 (трихлортрифторэтан) — самое лучшее обезжиривающее средство из группы фреонов. Это легкоподвижная прозрачная жидкость с низкой температурой кипения (47,6° С). Иногда фреон-113 смешивают с другими растворителями — ацетоном, спиртом и т. д.

Иногда фреоновые обезжиривающие ванны снабжают ультразвуковыми излучателями или используют кипящий фреон, что максимально ускоряет растворение жиров. Фреон не имеет широкого применения из-за высокой стоимости.

# 117

## Химический раствор для обезжиривания цветных металлов

Жидкое стекло . . . . .	26 г
Тринатрийфосфат . . . . .	8 г
Углекислый натрий безводный . . . . .	4 г
Вода . . . . .	до 1 л

Все вещества растворяют в воде и доводят объем до 1 л.

# 118

## Удаление металлических покрытий с изделий электролитическим способом (реставрация)

Удалить металлические покрытия с металлизированных деталей и изделий можно электролитическим способом, погружая детали и изделия в электролит. Действие электролита можно усилить подключением источника электрического тока к изделию, подвешенному в ванне с электролитом в качестве анода.

Ниже приведено несколько рецептов электролитов для снятия металлических покрытий с деталей и изделий. Указанные вещества растворяют в 500—600 мл воды, а затем объем раствора (электролита) доводят до 1 л.

***Электролит для снятия никелевых покрытий со стальных изделий***

Хромовый ангидрид . . . . .	240 г
Борная кислота . . . . .	30 г
Вода . . . . .	до 1 л

Рабочая температура электролита 85° С, плотность тока 1 А/дм<sup>2</sup>.

***Электролит для снятия никелевых покрытий с изделий из меди и латуни***

Соляная кислота . . . . .	14 г
Вода . . . . .	до 1 л

Рабочая температура электролита 18—20° С, плотность тока не более 2 А/дм<sup>2</sup>. Используется постоянный ток при регулярном изменении полярности. Катод угольный.

***Электролит для снятия хромовых покрытий с изделий из стали, никеля и сплавов магния***

Едкий натр . . . . .	90 г
Вода . . . . .	до 1 л

Рабочая температура электролита 20° С, плотность тока 2 А/дм<sup>2</sup>.

***Электролит для снятия оловянных покрытий с изделий из стали, меди и латуни***

Едкий натр . . . . .	120 г
Вода . . . . .	до 1 л

Рабочая температура электролита 18—20° С. Применяется постоянное напряжение 6 В при регулярном изменении полярности источника тока.

## Полирование металлов электролитическим способом

Полируемые предметы подвешивают в электролитической ванне как аноды, т. е. к ним подводят положительный потенциал от источника постоянного тока, выпрямителя или аккумулятора.

Ниже приводятся рецепты для полирования.

### *Электролит для полирования стали, железа и его сплавов*

Серная кислота концентрированная . . .	300 мл
Ортофосфорная кислота концентрированная	600 мл
Вода . . . . .	100 мл

Электролит готовят в стеклянной или фарфоровой посуде. Температура ванны около 70° С, плотность тока 60—70 А/дм<sup>2</sup>. Полирование длится 1—5 мин. Отполированные детали после извлечения из ванны промывают в проточной воде, погружают в 10%-ный раствор углекислого натрия и снова промывают в проточной воде. Сушат детали в струе теплого воздуха.

### *Электролит для полирования меди и ее сплавов*

Серная кислота концентрированная . . .	10 г
Уксусная кислота . . . . .	12,5 г
Хромовый ангидрид . . . . .	12,5 г
Двуххромовокислый натрий . . . . .	37,5 г
Вода . . . . .	1 л

Рабочая температура электролита 60—75° С, плотность тока 25—50 А/дм<sup>2</sup>.

### *Электролит для полирования алюминия*

Этиловый спирт денатурированный . . .	576 мл
Хлористый аммоний . . . . .	40 г
Хлористый цинк . . . . .	180 г
Бутиловый спирт . . . . .	64 г
Вода . . . . .	128 мл

Полирование производится при напряжении 20—24 В. Рекомендуется через 1 мин деталь из ванны вынуть (при этом прекращается пассивация) и снова погрузить, повторив это в течение полирования несколько раз.

Детали конструкции из алюминия и его сплавов можно окрасить в любой цвет.

С этой целью алюминий и его сплавы подвергаются анодному оксидированию с последующей адсорбционной окраской различными красителями. Делают это следующим образом. Отполированные до зеркального блеска детали подвергают обезжириванию в растворе, состоящем из тринатрийфосфата (50 г), едкого натра (10 г) и жидкого стекла (силикатного клея) (30 г). Перечисленные химикаты растворяют в 1 л теплой воды в железной посуде (можно в кастрюле), затем детали, которые нужно окрасить, помещают на 1—2 мин в этот раствор, нагретый до 50—60° С.

Если указанные химикаты достать не удастся, обезжирить детали можно обыкновенным хозяйственным мылом с теплой водой. Детали тщательно обрабатывают щетиной щеткой в течение 10 мин.

Обезжиренные детали промывают холодной водой, затем для удаления пленки окислов погружают их на 2—3 мин в 50%-ную азотную кислоту. После чего детали снова тщательно промывают сильной струей воды и немедленно подвешивают в ванну для анодирования.

Электролитом для ванны анодирования служит раствор серной кислоты с удельным весом 1,12—1,13 при температуре 20° С. При смешивании кислоты с водой раствор сильно разогревается, поэтому кислоты следует подливать в воду небольшими порциями, все время перемешивая раствор стеклянной палочкой.

При попадании кислоты на кожу или на одежду необходимо немедленно смыть ее сильной струей воды и промыть крепким раствором соды.

Очень хорошим и более безопасным является электролит, приготовленный из бисульфата натрия (натрий серноокислый кислый), 250—300 г которого растворяют в 1 л воды. Рабочая температура электролита должна быть также не более 20° С. В качестве рабочей ванны можно использовать эмалированные кастрюли, керамические, стеклянные или пластмассовые баки.

Для катодов при анодировании применяют листовой свинец, а анодом служит обрабатываемая деталь, которую подвешивают между двумя свинцовыми катодами на расстоянии 70—80 мм от них. Электролиз длится 40—50 мин, плотность постоянного тока 1—1,5 А/дм<sup>2</sup>. Источником тока может служить аккумулятор достаточной емкости или выпрямитель, собранный на диодах типа Д303 или Д305. Следует помнить, что анодируются детали только из алюминия или его сплавов. Подвески для деталей изготовляют только из алюминия. Все соединения и контакты должны быть надежными, так как от этого зависит качество анодирования. Загружать детали в ванну и выгружать их следует только под током. После 40—50-минутного пребывания деталей в ванне их выгружают, тщательно промывают холодной водой и опускают в водный раствор анилинового красителя, подогретый до 50—60° С. Раствор красителя следует предварительно профильтровать, так как небольшие

крупинки нерастворившегося красителя образуют пятна на поверхности окрашенного металла. Цвет окраски зависит от времени пребывания анодированной детали в красителе, которое не должно превышать 15—20 мин.

Анилиновые красители (порошки для крашения тканей) можно приобрести в хозяйственных магазинах.

После анодирования поверхность чистого алюминия остается блестящей, а некоторые алюминиевые сплавы приобретают матовый, темный оттенок, что зависит от электрического режима анодирования.

Для окрашивания применяют 5—10%-ные водные растворы следующих красителей:

в черный цвет — анилиновый черный М или анилиновый прямой черный-3;

в коричневый — основной коричневый;

в золотисто-желтый — прямой желтый 2Ж или ализариновый желтый;

в красный — красный ализариновый или кислотный рубиновый;

в синий — кислотный синий антрахиноновый или прямой синий М;

в голубой — анилиновый голубой или метиленовый голубой;

в зеленый — прямой зеленый ЖХ или основной ярко-зеленый;

в фиолетовый — основной фиолетовый.

«Краситель оранжевый 2Ж», «Краситель основной фиолетовый» и т. д. — торговые термины.

*Имитация под золото* заслуживает особого внимания. Окрашенные детали только по весу можно отличить от натурального золота. Окраска получается прочной и светостойкой. Раствор для крашения готовят так. 1 г красителя оранжевого 2Ж растворяют в 0,5 л горячей воды, в раствор добавляют 0,1 г красителя желтого-3 и 0,5 г кальцинированной соды. После охлаждения раствор фильтруют. Отдельно в 0,5 л горячей воды растворяют 0,1 г красителя черного М. Этот раствор также фильтруют. Перед крашением оба раствора смешивают и нагревают до 50—60° С. В зависимости от времени пребывания деталей в этом растворе можно получить окраску под любую пробу золота.

*Окрашивать анодированные детали из алюминия и его сплавов можно не только в указанных растворах органических красителей. Для этой цели можно пользоваться и перечисленными ниже цветными неорганическими соединениями, которые образуются непосредственно в порах анодированного металла после последовательного погружения его сначала в водный раствор «а», затем в водный раствор «б».*

Например, для окрашивания в белый цвет применяют растворы:

а) свинец уксуснокислый, 10%-ный раствор,

б) сульфат натрия (глауберова соль), 10%-ный раствор;

в синий или голубой цвет:

а) железосинеродистый калий, 50%-ный раствор,

б) хлорное железо, 5—10%-ный раствор;

в золотисто-желтый:

а) гипосульфит, 5%-ный раствор,

б) свинец уксуснокислый, 5%-ный раствор;

в оранжевый:

- а) калий хромовокислый, 2—3%-ный раствор,
- б) азотнокислое серебро, 5—10%-ный раствор;

в желтый:

- а) двуххромовокислый калий, 2—5%-ный раствор,
- б) свинец уксуснокислый, 10—15%-ный раствор;

в коричневый:

- а) железосинеродистый калий, 2—5%-ный раствор,
- б) медный купорос, 5—10%-ный раствор.

После адсорбционного окрашивания детали промывают горячей водой и погружают на 2—3 мин в расплавленный воск или парафин, затем, еще горячие, протирают марлей.

# 121

## Простейшая установка для гальванического покрытия металлических поверхностей

В ремонтной и любительской практике с успехом можно использовать миниатюрную безванную гальваническую установку (рис. 148). Она состоит из специальной кисти со щетиной (диаметр кисти 20—25 мм, корпус ее выполнен из органического стекла, внутрь которого заливается электролит), понижающего трансформатора на напряжение 12 В и ток 0,8—1 А или аккумулятора и соединительного шнура. Щетину

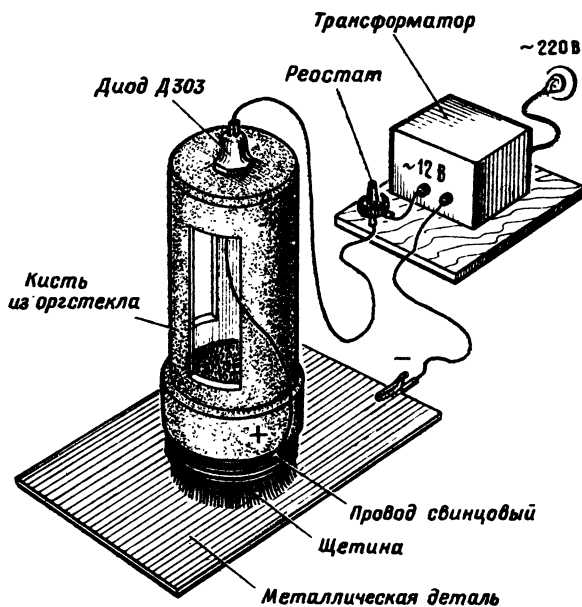


Рис. 148. Миниатюрная гальваническая установка

кисти обматывают свинцовым (в крайнем случае облуженным медным) проводом. Полупроводниковый диод типа Д303—Д305 устанавливают на корпусе кисти. Один из проводов понижающей обмотки трансформатора соединяют с анодом диода, другой с помощью зажима «крокодил» — с покрываемой деталью. Катод диода соединяют с проводом обмотки кисти. Если применяется аккумулятор, диод не нужен.

Покрываемые детали очищают от ржавчины, грязи и жира, протирают сухой чистой тканью и обезжиривают в растворе, содержащем 100—150 г едкого натра, 40—50 г кальцинированной соды и 3—5 г жидкого стекла (силикатный клей) на 1 л. В зависимости от степени загрязнения детали выдерживают в обезжиривающем составе, нагретом до 80—100° С, от 15 мин до 1 ч. Чем ровнее и чище поверхность, тем прочнее будет гальваническое покрытие. Подготовленную деталь соединяют с обмоткой трансформатора, в кисть заливают электролит и включают питание. Равномерно перемещая кисть по поверхности детали, покрывают ее металлом, осаждающимся из электролита. Для получения покрытия достаточной толщины необходимо пройти кистью по одному и тому же месту 20—25 раз. Электролит доливают в кисть по мере его расходования. После нанесения покрытия деталь промывают в проточной воде и полируют в смоченной воде тканью, затем еще раз промывают и сушат. Для каждого вида покрытия готовят специальный электролит, составленный по следующим рецептам (в граммах на 1 л раствора):

#### *Электролит для меднения*

Медный купорос (сернокислая медь) . . . . .	200
Серная кислота . . . . .	50
Этиловый спирт или фенол . . . . .	1—2

#### *Электролит для никелирования*

Сернокислый никель . . . . .	70
Сернокислый натрий . . . . .	40
Борная кислота . . . . .	20
Хлористый натрий . . . . .	5

#### *Электролит для хромирования*

Хромовый ангидрид . . . . .	250
Серная кислота (уд. в. 1,84) . . . . .	2,5

#### *Электролит для цинкования*

Сернокислый цинк . . . . .	300
Сернокислый натрий . . . . .	70
Алюминиевые квасцы . . . . .	30
Борная кислота . . . . .	20

#### *Электролит для серебрения*

Хлористое серебро свежесажденное . . . . .	3—15
Железосинеродистый калий . . . . .	6—30
Сода кальцинированная . . . . .	20—25

### *Электролит для золочения*

Хлорное золото . . . . .	2,65
Железосинеродистый калий . . . . .	15—50
Сода кальцинированная . . . . .	20—25

В 200—300 мл дистиллированной воды растворяют первое по порядку вещество, потом второе, третье и т. д., а затем доливают воду до 1 л.

Следует иметь в виду, что, хотя растворы и не содержат сильно ядовитых веществ, обращаться с ними во избежание ожогов и отравления следует с осторожностью. Растворы лучше всего хранить в темной стеклянной посуде с притертой пробкой.

Необходимо также учитывать, что не все покрытия хорошо ложатся на различные металлы. Например, для того чтобы покрыть никелем стальную деталь, ее предварительно покрывают тонким слоем меди, хром же хорошо сцепляется с никелированной поверхностью. Подслой меди перед никелированием или серебрением желательнее осадить и на деталях, изготовленных из бронзы. Медные и латунные детали серебрят без подслоя меди.

## ГЛАВА 5. РАБОТА С МЕТАЛЛОМ

Много труда и времени уходит на изготовление отверстий в металлических конструкциях для крепления различных электрорадиоэлементов. Как правило, такие отверстия вначале высверливают, а затем обрабатывают напильником, и все же их края получаются неровными, а иногда отверстия пробивают зубилом, что приводит к сильной деформации материала.

Ниже описывается несколько простых приспособлений, которые позволяют легко и быстро пробивать и вырезать в металлических корпусах, шасси, панелях отверстия различных диаметров.

# 122

### Штампы, приспособления для пробивки и вырезания отверстий в листовом материале

Для вырубки отверстий в листовом материале толщиной от 0,5 до 3 мм под ламповые панели, электролитические конденсаторы, втулки выключателей, электропредохранители и т. п. можно использовать наборные штампы ударного типа (рис. 149), состоящие из основания 1, пробойника 2, сменных матриц 3 и пуансонов 4. Последние изготавливают из инструментальной стали с последующей закалкой и средним отпуском.

Перед выружкой отверстия в заготовке детали 5 сверлят отверстие, диаметр которого равен диаметру центрирующего стержня пробойника 2. Затем в углубление основания вставляют матрицу 3 с отверстием требуемого диаметра, стержень пробойника 2 с предварительно надетым на него пуансоном 4 вставляют в отверстие в заготовке и основании и сильным ударом молотка по пробойнику вырубает отверстие.

При изготовлении пуансонов и матриц следует помнить, что зазор между ними должен быть равен примерно  $1/20$  толщины материала детали. В этом случае кромки отверстий получаются ровными и не требуют обработки.

*Простейший штамп для пробивки отверстий* (рис. 150). Изготавливается стальная втулка 1 с внутренним диаметром 29,5 мм (под ламповую

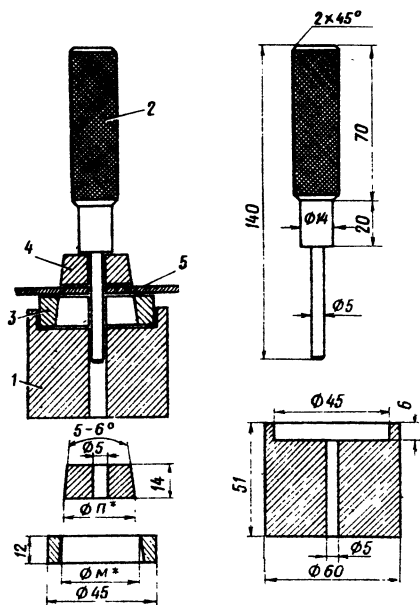


Рис. 149. Штамп для пробивки отверстий

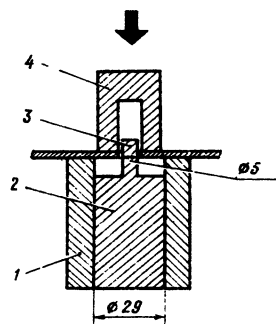


Рис. 150. Простейший штамп для пробивки отверстий

панель — октальную, закрепляющуюся пружинным кольцом). В нее вставляется стержень 2 с направляющим штифтом 3 (диаметр 5 мм). В панели сверлят отверстия, в которые проходит направляющий штифт. Сверху панели на штифт надевают вторую втулку с внешним диаметром 29 мм. Теперь достаточно ударить молотком, и отверстие выбито.

*Винтовой штамп для прорезания круглых отверстий.* Ударными штампами можно пользоваться при изготовлении новых конструкций, а если при ремонте нужно изменить конструкцию и приходится прорезать отверстие в готовом шасси, на котором уже смонтированы все основные детали, удар нежелателен. В этом случае используется винтовой штамп (рис. 151). Пуансон размещается с одной стороны шасси, а матрица — с другой (см. рисунок).

Болт, свободно проходящий через матрицу и отверстие в шасси, ввинчивают в пуансон до тех пор, пока пуансон не соприкоснется с материалом шасси. При дальнейшем навинчивании пуансона он своей острой кромкой прорезает материал шасси. Когда пуансон соприкоснется с матрицей, операция закончена. После этого штамп разбирают и начинают ту же операцию в другом месте шасси, где требуется прорезать отверстие того же диаметра.

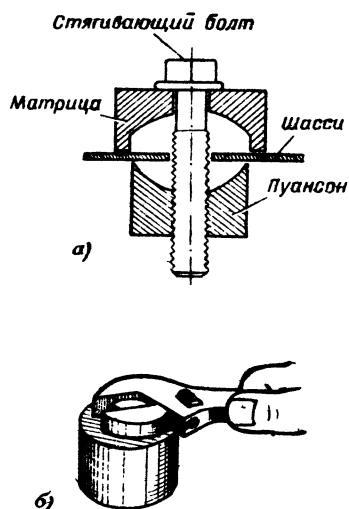


Рис. 151. Винтовой штамп для прорезания круглых отверстий

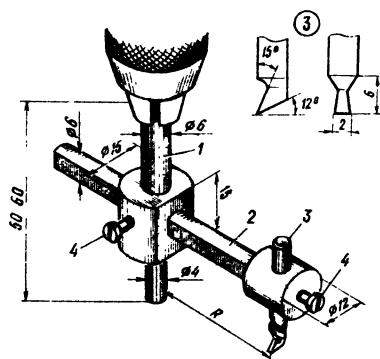


Рис. 152. Приспособление для вырезания отверстий большого диаметра в листовом материале

При прорезании отверстия винтовым штампом для вращения стягивающего болта используется гаечный ключ (рис. 151, б).

Если изменить конструкцию матриц и пуансона винтового штампа, им можно прорезать квадратные, прямоугольные и фигурные отверстия небольших размеров (до 20 мм).

*Приспособление для вырезания отверстий большого диаметра в листовом материале.* Большие круглые отверстия в листовом материале (алюминий, гетинакс, органическое стекло и т. п.) можно вырезать с помощью приспособления, устройство которого показано на рис. 152.

Приспособление состоит из цилиндрического стержня 1, закрепляемого в патроне сверлильного станка или электрической дрели, подвижного держателя 2 и резца 3. Для крепления резца и подвижного держателя используются 4 винта с резьбой М4—М5, а резец изготовляют из сверла или обломка надфиля, придав ему на абразивном круге форму, показанную на рис. 152. В центре предполагаемого большого отверстия сверлят отверстие диаметром 4 мм и вставляют в него конец цилиндрического стержня 1.

## Простое приспособление для сверления отверстий в оси

Сверление отверстий в оси, обычно выполняемое на токарном станке, в ремонтных и любительских условиях можно осуществить с помощью простых приспособлений для направления сверла — кондукторов. Кондуктор, изображенный на рис. 153, б, предназначен для сверления отверстия в торце оси. Он изготовляется из пластинки листового материала (стали, дюралюминия, текстолита и т. п.). Толщина пластинки  $T$  выбирается из условия:

$$T = (1,5 - 2,0)D + (2 - 3)D1,$$

где  $D$  — диаметр оси,  $D1$  — диаметр отверстия в оси.

В центре пластинки сверлят отверстие, диаметр которого на 0,2—0,3 мм меньше  $D1$ , и рассверливают его с одной стороны до диаметра оси  $D$  на соответствующую глубину (1,5—2 $D$ ). Рассверливать отверстие необходимо несколькими сверлами с увеличивающимся диаметром. Это позволяет получить более точное отверстие и в некоторой степени гарантирует соосность отверстий в кондукторе. С другой стороны отверстие рассверливают до диаметра  $D1$ . Готовый кондуктор надевают на

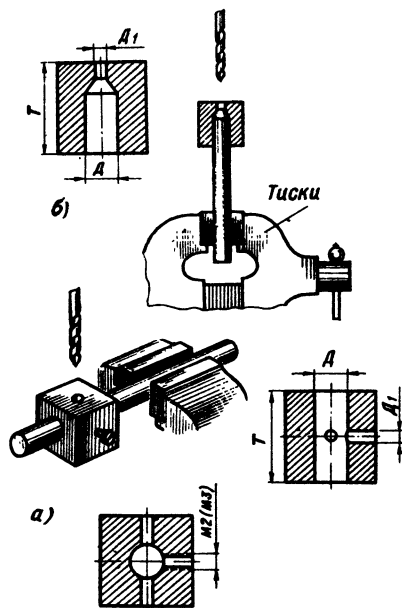


Рис. 153. Простейшее приспособление для сверления отверстий в оси

ось, закрепленную в тисках, и сверлом необходимого диаметра  $D1$  сверлят в ней отверстие, как показано на рис. 153, б.

При необходимости просверлить ось по диаметру используется кондуктор, изображенный на рис. 153, а, который изготавливают из того же материала толщиной  $T$ , равной (2—3)  $D$ . Отверстие под ось сверлят описанным уже способом. Перпендикулярно оси отверстия с диаметром  $D$  сверлят два отверстия: одно — диаметром  $D1$ , другое — под резьбу  $M2$  для стопорного винта.

Кондуктор надевают на ось, также закрепленную в тисках (см. рис. 153, а), стопорят винтом через отверстие с резьбой и сверлом необходимого диаметра в оси сверлят отверстие.

## 124

### Простое приспособление и технология изготовления металлических корпусов

Изготовление металлических корпусов для радиоэлектронных устройств, измерительных приборов и т. д. связано с определенными трудностями. Между тем известен метод конструирования корпусов, позволяющий очень простыми средствами добиться выразительной формы. Корпуса, изготовленные по этому методу, не требуют сварки, пайки, а число соединительных винтов минимально.

Представим себе две П-образные гнутые панели (рис. 154, а), размеры которых подобраны таким образом, что при установке одной панели в другую получается замкнутый объем корпуса (рис. 154, б). В этом, собственно, и заключается предлагаемый метод построения корпусов из гнутых панелей. Для соединения панелей нужны стойки, конструкция и способ крепления которых показаны на рис. 155. Стойка 3 не только скрепляет верхнюю панель 1 корпуса с нижней панелью 5, но и крепит к корпусу шасси 6, являющееся основой электрической и механической частей прибора. Таким образом, отпадает необходимость в дополнительных крепежных деталях, а на поверхность корпуса не выходят лишние винты. Нижняя панель крепится к стойке винтом, проходящим сквозь ножку 4. Такой прием маскирует винт.

Корпус, изображенный на рис. 154, б, может быть использован для различных радиотехнических устройств. Для корпусов, изготавливаемых таким методом, лучше всего подходит листовая материал из стали, алюминиевых сплавов, латуни. Толщина листа зависит от размеров корпуса. Для небольшого корпуса, объемом до 5 дм<sup>3</sup>, годится лист толщиной 1,5—2 мм. Для корпуса с большим объемом лист должен быть толще — до 3—4 мм. Эти размеры относятся к основанию корпуса, его нижней панели, несущей основную силовую нагрузку: к ней крепятся шасси и другие элементы конструкции.

Приспособление для гибки и обработки панелей корпусов показано на рис. 156. Оно состоит из двух отрезков угольной стали, стягиваемых двумя болтами с гайками. Болты служат направляющими при стягивании угольников, не допускают перекоса плоскостей. Угольники желат-

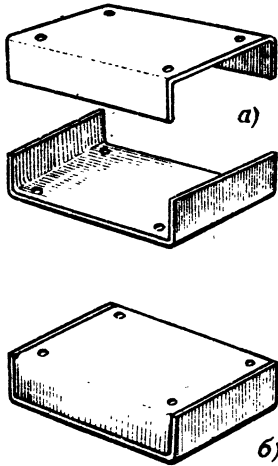


Рис. 154. Принцип конструирования корпусов из гнутых панелей

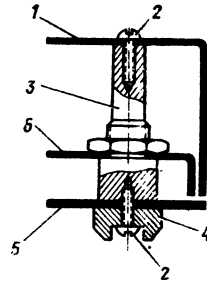


Рис. 155. Способ скрепления панелей корпуса и шасси

Металлическая пластина для гибки

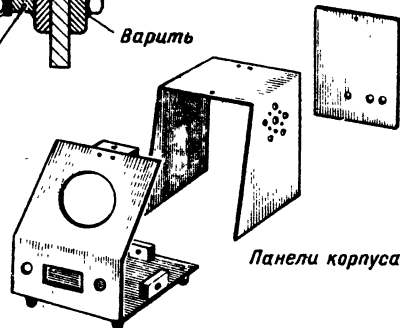
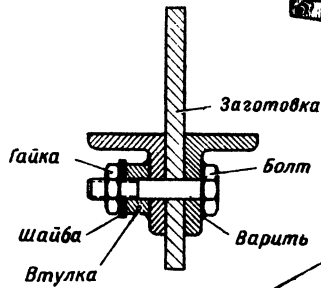
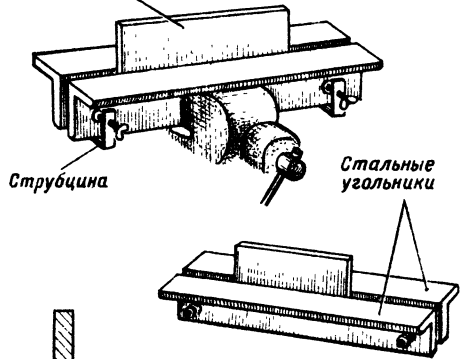


Рис. 156. Приспособление для изготовления металлических корпусов

тельно закалить. Длина угольников зависит от длины обрабатываемых деталей, но не должна превышать 300 мм.

Обрабатываемую деталь вставляют между угольниками, которые стягивают гайками, навинчивая их на болты, или используют струбцины. Одна из особенностей конструирования корпусов по описываемой технологии состоит в том, что каждую панель изгибают только в одном направлении, т. е. все линии гибки на одной детали параллельны, что упрощает процесс изготовления деталей корпусов.

Рассмотрим простую технологию изготовления корпуса, состоящего всего из двух однотипных П-образных деталей (рис. 157). Одну из них, выполняющую роль несущей, изготавливают из более толстого материала, чем другую, служащую крышкой. Лучшим материалом следует считать алюминиевый сплав АМцА-П, который обладает повышенной жесткостью и хорошо гнется. Для соединения деталей такого корпуса между собой можно использовать винты, ввинченные в резьбовые отверстия угольников, прикрепленных к несущей детали. Все отверстия в ней и крышке сверлят и обрабатывают после гибки. Изготовление корпуса начинают с расчета размеров заготовок. Например, длину заготовки несущей детали корпуса рассчитывают следующим образом:

$$l = 2a + c - 2(R_1 + S),$$

где  $a$  — ширина корпуса;  $c$  — его высота;  $R$  — внутренний радиус изгиба;  $S$  — толщина материала.

Определив таким образом длину заготовки несущей детали, ее сгибают, после чего измеряют получившиеся размеры  $a$  и  $c$ . Если в результате неточности изготовления верхняя и нижняя стороны получились неодинаковыми, большую из них подгоняют до размера  $a$  — меньшей. С учетом получившегося размера  $c$  определяют ширину заготовки второй детали ( $c - 2S$ ) и рассчитывают ее длину по приведенной выше формуле, подставляя вместо  $a$  величину  $(a - S)$ , вместо  $R_1 - R_2$ , а вместо  $S - t$ . Такая последовательность изготовления деталей гарантирует точное (без зазоров) соединение их по всему периметру.

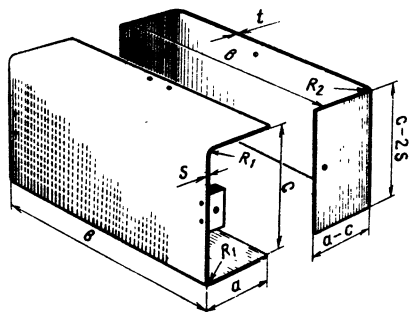


Рис. 157. Корпус из листового металла

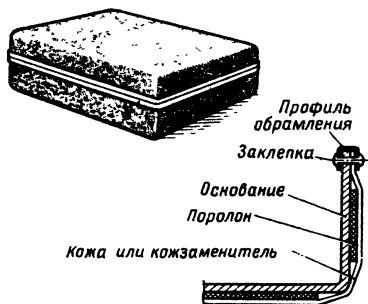


Рис. 158. Элементы оформления корпуса

Для стали и латуни радиус  $R$  должен равняться толщине листа, а для алюминиевых сплавов должен быть в 2 раза больше этой толщины. Радиус изгиба на описанном приспособлении составляет 0,5—0,7 мм, сгибать лист необходимо поперек направления проката. Это направление хорошо видно по характерным рискам или полосам на поверхности материала. Места изгиба отмечают хорошо заметной линией. Лист зажимают в приспособление так, чтобы линия разметки была на уровне горизонтальной плоскости угольника, касаясь ее. Зажатый в приспособлении лист сгибают сначала вручную, не прибегая к помощи молотка. После того как лист предварительно изогнут, приступают к окончательной обработке сгиба. На лист в месте сгиба кладут гладкую и достаточно толстую (15—30 мм) пластину из текстолита или гетинакса, по которой и наносят удары молотком. Ни в коем случае нельзя бить молотком непосредственно по поверхности листа — можно испортить деталь.

Перед работой поверхность листа, пластины и губки приспособления следует хорошо очистить от грязи, ибо все неровности и шероховатости инструмента могут перейти на зажатый в приспособлении лист. После контрольной сборки и точной подгонки деталей корпуса можно приступить к его окраске, используя любой способ, указанный в книге.

Эффектный вид корпус приобретает после оклеивания его кожей, текстолитом или иным кожеподобным материалом (рис. 158). Чтобы создать впечатление объемности и несколько смягчить прямоугольные формы основания, под кожу или ее заменитель можно подложить листовую поролон толщиной 2—4 мм. В этом случае кромку панели необходимо окантовать хромированным полированным профилем на аккуратных заклепках диаметром не более 1 мм. Профиль обрамления можно согнуть из полоски мягкой латуни толщиной 0,3—0,4 мм. Использовать в окраске корпуса более трех цветов нежелательно — это создает излишнюю пестроту. Хорошо смотрится устройство, когда и органы управления и панель корпуса окрашены в сочетающиеся тона.

## 125

### Что необходимо знать о соединениях разнородных металлов при механическом монтаже

Для крепления деталей широко используют винты, шпильки, заклепки и другой крепежный материал. Производя сборку конструкции, следует иметь в виду, что некоторые металлы несовместимы: в месте их касания при попадании влаги образуются гальванические пары, вызывающие усиленную коррозию металлов, ослабляющие механическую прочность и нарушающие электрические контакты. Поэтому шасси и заклепки, например для крепления электрорадиоэлементов, рекомендуют делать из однородных или совместимых металлов.

В таблице приведены совместимые и несовместимые пары металлов.

Металл	Алюминий	Бронза	Дюралюминий	Латунь	Медь	Никель	Олово	Припой ПОС	Сталь нелегированная	Хром	Цинк
Алюминий	С	Н	С	Н	Н	Н	Н	Н	С	Н	С
Бронза	Н	С	Н	С	С	С	П	П	Н	С	Н
Дюралюминий	С	Н	С	Н	С	Н	Н	Н	С	Н	С
Латунь	Н	С	Н	С	С	С	Н	П	Н	С	Н
Медь	Н	С	Н	С	С	С	П	П	Н	С	Н
Никель	Н	С	Н	С	С	С	П	П	С	—	С
Олово	Н	П	Н	С	П	П	С	С	С	—	С
Припой ПОС	Н	П	Н	П	П	П	С	С	С	—	С
Хром	Н	С	Н	С	С	—	—	С	С	С	С
Цинк	С	Н	С	Н	Н	С	С	С	С	С	С
Сталь нелегированная	С	Н	С	Н	Н	С	С	С	С	С	С

Обозначения: С — совместимые пары; Н — несовместимые пары; П — совместимые при пайке, но несовместимые при непосредственном соприкосновении.

## 126

### Пайка, припой, флюсы для электро-монтажных работ

Соединение металлических деталей посредством пайки основано на явлении диффузии. Во время пайки происходит взаимное растворение и диффузия припоя и основного металла. Вследствие этого после остывания припоя получается механически прочное соединение, обладающее хорошей электропроводностью.

Различают пайку тугоплавкими (твердыми) и легкоплавкими (мягкими) припоями. При электромонтажных работах (сборка радиоаппаратуры) используют только легкоплавкие припой с относительно низкой температурой плавления (до 300° С).

Соединению деталей пайкой препятствуют существующие на поверхности металлов пленки окислов, жира и грязи. Для их удаления соединяемые поверхности тщательно зачищают. Кроме того, во избежание окисления под действием тепла и кислорода воздуха во время самой пайки ее ведут с применением вспомогательного вещества — флюса.

*Легкоплавкие припои* (см. таблицу) представляют собой сплавы олова со свинцом.

Буквы в обозначении марки припоя указывают: П — припой, О — оловянный, С — свинцовый, цифры — весовое содержание в припое олова в процентах. Например в припое ПОС-18 содержится 18% олова (остальное свинец).

Для получения специальных свойств в состав оловянно-свинцовых припоев вводят кадмий, висмут, сурьму и другие металлы. Например, ПОСК-50 — оловянно-свинцовый припой с добавлением кадмия (50% олова, 18% кадмия, остальное свинец).

Выпускаются легкоплавкие припои в виде чушек, литых прутков, проволоки, лент фольги, зерен, заполненных канифолью, трубок диаметром от 1 до 5 мм, а также в виде порошков и паст, составленных из порошка припоя с жидким флюсом. Наиболее удобен для монтажа припой в виде трубок, заполненных канифолью.

### *Легкоплавкие припои*

Марка припоя	Температура плавления, °С	Область применения
ПОС-61	190	Пайка тонких спиральных пружин в измерительных приборах и других ответственных деталей из стали, меди, латуни, бронзы, когда недопустим или нежелателен высокий нагрев в зоне пайки. Пайка тонких (диаметром 0,05—0,08 мм) обмоточных проводов, в том числе высокочастотных (литцендрата), выводов обмоток радиоэлементов и микросхем, монтажных проводов в полихлорвиниловой изоляции; а также пайка в тех случаях, когда требуется повышенная механическая прочность и электропроводность
ПОС-50	222	То же, но когда допускается высокая температура нагрева
ПОС-40	235	Пайка толстых проводов токопроводящих деталей неответственного назначения, накопечников, соединений проводов с лепестками, когда допускается более высокий нагрев, чем для ПОС-61 или ПОС-50
ПОС-30	256	Лужение и пайка механических деталей неответственного назначения из меди и ее сплавов, стали и железа
ПОС-18	277	Пайка при пониженных требованиях к прочности шва, лужение перед пайкой. Пайка деталей неответственного назначения из меди и ее сплавов, оцинкованного железа и стали
ПОСК-50	145	Пайка деталей из меди и ее сплавов, не допускающих местного перегрева. Пайка полупроводниковых приборов
ПОСВ-33	130	Пайка плавких предохранителей
ПОСК-47—17	180	Пайка проводов и выводов элементов к слою серебра, нанесенного на керамику методом вжигания
Сплав Розе	97,3	Пайка и лужение, когда требуется особо низкая температура плавления припоя
Сплав д'Арсе	79	
Сплав Вуда	60,5	

**Флюсы.** Во время пайки температура соединяемых деталей повышается и скорость окисления их поверхности значительно возрастает. Вследствие этого припой не смачивает соединяемые детали. Для растворения и удаления окисла применяют флюсы. Они надежно защищают поверхность металла и припой от окисления, улучшают условия смачивания металлической поверхности расплавленным припоем.

По действию, оказываемому на металл, подвергающийся пайке, флюсы разделяют на химически активные (в большинстве своем кислотные) (см. таблицу). При монтаже электро- и радиоаппаратуры применение кислотных флюсов не допускается, так как с течением времени их остатки разрушают место пайки и изделие выходит из строя.

К бескислотным флюсам относятся канифоль и флюсы, приготовляемые на ее основе с добавлением неактивных веществ (спирта, скипидара, глицерина) (см. таблицу). Остаток канифоли негигроскопичен и не вызывает коррозии паяного соединения.

**Пайка.** Качество пайки во многом определяет нормальную и надежную работу аппаратуры. Для получения прочного паяного соединения необходимо, чтобы место пайки было тщательно очищено от грязи, жиров, продуктов коррозии и окислых пленок. Поэтому перед пайкой поверхности соединяемых деталей нужно зачистить шлифовальной шкуркой, стальной щеткой и т. п. и облудить.

При монтаже радиоаппаратуры применяют электрические паяльники, выбирая их мощность и температуру нагрева рабочей части в зависимости от конкретных условий. Например, при пайке соединений на печатной плате удобен паяльник с тонким жалом.

Перед работой паяльник необходимо подготовить: придать необходимую форму его рабочей части жала и облудить ее. Для этого конец жала рекомендуется вначале отковать, а затем опилить напильником. Наклеп уменьшает интенсивность растворения меди в припое и затрудняет образование раковин, которые ухудшают стекание припоя в место пайки, ухудшают тепловой контакт с ним и, следовательно, замедляют процесс пайки.

Перед облуживанием паяльник разогревают и очищают рабочую поверхность жала канифолью. Перегрев паяльника перед чисткой канифолью недопустим. Покрывать паяльник слоем канифоли нужно сразу же, как только он нагреется до температуры плавления канифоли. Если же паяльник перегрелся и зачищенная часть покрылась слоем окиси меди, то паяльник следует остудить и вновь зачистить напильником.

При пайке соединений на печатных платах и выводах транзисторов температура рабочей части паяльника не должна превышать 260° С. Регулировать температуру паяльника удобно изменением напряжения питания с помощью автотрансформатора или других регулирующих устройств, описанных в книге.

Надежность соединения в месте пайки зависит не столько от количества нанесенного припоя, сколько от качества предварительного облуживания и прогрева деталей.

Если припой для пайки требуется немного, то его переносят залуженным концом паяльника. Хорошо прогрет место спаивания (добившись растекания припоя), отнимают паяльник. Остывая, припой надежно скрепляет

спаиваемые детали. При нормальном прогреве место спая получается светлым и блестящим.

При работе недостаточно нагретым паяльником припой на спаиваемых поверхностях быстро остывает и превращается в кашеобразную массу. Место спая оказывается матовым, шероховатым. В результате пайка получается непрочной.

### **Активные (кислотные) флюсы**

Состав, %	Область применения	Способ удаления остатков
Хлористый цинк — 25—30; соляная кислота — 0,6—0,7; вода — остальное	Пайка деталей из черных и цветных металлов	Тщательная промывка в воде
Хлористый цинк (насыщенный раствор) — 3,7; вазелин технический — 85; дистиллированная вода — остальное (флюс-паста)	То же, когда по роду работы удобнее пользоваться пастой	То же
Канифоль — 24; хлористый цинк — 1; спирт этиловый — остальное	Пайка цветных и драгоценных металлов (в том числе золота), ответственных деталей из черных металлов	Промывка в ацетоне
Канифоль — 16; хлористый цинк — 4; вазелин технический — 80 (флюс-паста)	То же, для получения соединений повышенной прочности, но только деталей простой конфигурации, не затрудняющей промывку	То же
Хлористый цинк — 1,4; глицерин — 3; спирт этиловый — 40; вода дистиллированная — остальное	Пайка никеля, платины и сплавов, в которые входит платина	Тщательная промывка в воде

### **Бескислотные флюсы**

Состав, %	Область применения	Способ удаления остатков
Канифоль светлая	Пайка меди, латуни, бронзы легкоплавкими припоями	Протирка кистью или тампоном, смоченным в спирте или ацетоне
Канифоль — 15—18; спирт этиловый — остальное (флюс спирто-канифольный)	То же, и пайка в труднодоступных местах	То же
Канифоль — 6; глицерин — 14; спирт (этиловый или денатурированный) — остальное (флюс глицерино-канифольный)	То же, при повышенных требованиях к герметичности паяного соединения	То же

В настоящее время в электробытовой технике стали широко использовать алюминий и его сплавы, как, например, алюминиевые электрические провода в трансформаторах-стабилизаторах напряжения и т. п. Поскольку алюминий и его сплавы, соприкасаясь с воздухом, быстро окисляются, обычные методы пайки не дают удовлетворительных результатов. Ниже описываются различные способы пайки алюминия оловянно-свинцовыми припоями ПОС-61, ПОС-50, ПОС-90.

1. Для спаивания двух алюминиевых проводов их предварительно залуживают. Для этого конец провода покрывают канифолью, кладут на шлифовальную шкурку (со средним зерном) и горячим залуженным паяльником прижимают к шлифовальной шкурке, при этом паяльник от провода не отнимают и на залуживаемый конец все время добавляют канифоль. Провод залуживается хорошо, но все операции приходится повторять много раз. Затем пайка идет обычным порядком.

Лучшие результаты получаются, если вместо канифоли применять минеральное масло для швейных машин или щелочное масло (для чистки оружия после стрельбы).

2. При пайке листового алюминия или его сплавов на шов наносят горячим паяльником канифоль с мелкими железными опилками. Паяльник залуживается, и им начинают протирать место шва, добавляя все время припой. Опилки своими острыми гранями снимают с поверхности

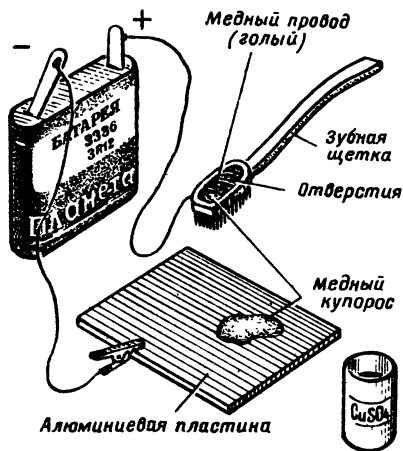


Рис. 159. Устройство для омеднения алюминиевой поверхности

окись, и олово прочно пристает к алюминию. Паяют хорошо нагретым паяльником. Для пайки тонкого алюминия достаточна мощность паяльника 50 Вт, для алюминия толщиной 1 мм и более желательна мощность 90 Вт, если толщина более 2 мм — место пайки необходимо прогреть паяльником и только после этого наносить флюс и производить пайку. Здесь также с успехом можно применять в качестве флюса минеральное масло.

3. Оригинальный способ пайки алюминиевых проводов и алюминиевой поверхности. Перед пайкой алюминиевую поверхность (провод или пластинку) предварительно омедняют, используя простейшую установку для гальванического покрытия, описанную в совете 121. Но можно сделать проще. Место пайки зачищают шлифовальной шкуркой и аккуратно наносят на него несколько капель насыщенного раствора медного купороса. Далее к алюминиевой детали (провод или пластина) подключают отрицательный полюс источника постоянного тока (выпрямитель, батарейка от карманного фонаря или аккумулятор), а к положительному полюсу присоединяют кусок медного провода 1—1,2 мм (без изоляции), находящегося в «устройстве», выполненном на базе зубной щетки (см. рис. 159). Медный провод находится в щетине зубной щетки так, чтобы провод не касался поверхности алюминия во время трения щетины (омеднения) поверхности детали. Через некоторое время на поверхности алюминиевой детали оседает слой красной меди, который после промывки и сушки лудят обычным способом (паяльником).

Примечание. В промышленности и ремонтной практике для пайки монтажных элементов из алюминия и его сплавов, а также соединения их с медью и другими металлами применяют припой марок П150А, П250А и П300А. Пайку производят обычным паяльником, жало которого прогрето до температуры 350° С, с применением флюса, представляющего собой смесь олеиновой кислоты и йодида лития.

## 128

### Что необходимо знать о нарезании резьбы

Внутреннюю резьбу нарезают с помощью метчиков. При нарезании резьбы диаметром до 8 мм вручную пользуются комплектом из трех метчиков: черного, среднего и чистового, они на цилиндрической части хвостовика имеют соответственно одну, две и три кольцевые риски. Большое значение имеет правильный выбор диаметра отверстия. Если диаметр больше, чем следует, то внутренняя резьба не будет иметь полного профиля и получится непрочное соединение. При меньшем диаметре отверстия вход в него затруднен, что ведет к срыву первых ниток резьбы или к заклиниванию и поломке метчика.

Диаметр отверстия под метрическую резьбу можно приблизительно определить, умножив размер резьбы на 0,8 (например, для резьбы М2 сверло должно иметь диаметр 1,6 мм, для М3 — 2,4—2,5 мм и т. д.) (см. таблицу).

**Диаметры сверл для высверливания отверстий  
под метрические резьбы**

Наружный диаметр резьбы, мм	Диаметр сверла (мм) для		Наружный диаметр резьбы, мм	Диаметр сверла (мм) для	
	чугуна, бронзы	стали, латуни		чугуна, бронзы	стали, латуни
1.	0,75		4	3,3	3,3
1,2	0,95		5	4,1	4,2
1,6	1,3		6	4,9	5
2	1,6		7	5,9	6,7
2,5	2,2		8	6,6	6,7
3	2,5		9	7,7	7,4
3,5	2,9		10	8,3	8

Сначала резьбу нарезают первым метчиком, затем — вторым. Для скалывания стружки метчик после каждого оборота по часовой стрелке поворачивают на пол-оборота в обратном направлении. Для охлаждения метчика и уменьшения усилия при нарезании резьбы применяют смазки: для алюминия — керосин, для меди — скипидар, для стали — эмульсию. Бронзу и чугун режут без смазки.

При нарезании глухого отверстия его глубина должна быть больше, чем длина требуемой резьбы на 3—4 мм. При этом необходимо периодически вывертывать метчик для удаления из отверстия стружки.

Наружную резьбу на винтах, болтах и шпильках нарезают вручную с помощью плашек. Диаметр стержней под наружную метрическую резьбу следует подбирать по таблице:

**Диаметр стержней под метрическую резьбу,  
выполняемую плашками**

Наружный диаметр резьбы, мм	Диаметр стержня, мм	Наружный диаметр резьбы, мм	Диаметр стержня, мм
3	2,94	6	5,92
3,5	3,42	7	6,9
4	3,92	8	7,9
4,5	4,42	9	8,9
5	4,92	10	9,9

Стержень под резьбу должен иметь чистую поверхность; нельзя нарезать резьбу на стержнях, покрытых окалиной или ржавчиной, так как в этом случае плашки быстро изнашиваются. Перед нарезанием резьбы стержень зажимают в тисках так, чтобы его конец выступал над уровнем губок тисков немного больше длины нарезаемой части,

а на самом конце стержня снимают фаску. В начале нарезания резьбы необходимо следить за тем, чтобы плашка врезалась в стержень без перекоса. При перекосе плашки профиль резьбы искажается, а зубья плашки могут сломаться.

## 129

### Способы удаления сломанных метчиков, сверл, винтов из отверстий металлических деталей

Довольно часто происходит поломка метчиков при нарезании резьбы, винтов при демонтаже, поломка сверл при сверлении и т. п.

Самый простой способ извлечения сломанного инструмента — это травление.

Поломанные метчики *M1*, *M2* и *M3* и сверла этих же размеров в деталях из цветных металлов извлекают путем травления обломка азотной кислотой. Стеклойной или деревянной палочкой берут немного кислоты и наносят на обломок. Кислота «кипит» и, проникая в канавки, разъедает режущие кромки метчика или сверла.

Из сквозных отверстий обломок метчика или сверла после травления выбивают бородком, а в глухих отверстиях травят до полного растворения режущих кромок.

Чтобы предохранить стальные детали от разъедания кислотой, поверхность около сломанного метчика или сверла покрывают парафином или воском.

Поломанные метчики *M6* и выше удаляют оправкой, имеющей три-четыре торцевых выступа, которые заводятся в канавки обломка метчика; вращением оправки вывинчивают метчики.

Поломанный метчик, сверло или винт можно извлечь из отверстия металлической детали, используя электроискровую установку, описанную в совете 90.

Деталь или изделие подключают к установке и в зажимном устройстве закрепляют плоский латунный стержень (электрод) размером чуть меньше диаметра сломанного метчика, сверла или винта и выжигают в обломке канавку под лезвие отвертки. Затем обломок вывинчивают обычной отверткой.

## 130

### Как отвернуть старую стальную гайку с заржавленной резьбой

Очень часто старая стальная гайка не отвинчивается потому, что заржавела резьба. В этом случае рекомендуется выступающую поверхность болта и гайку смочить керосином и выждать некоторое время. Счистив с болта отставшую ржавчину, надо снова попытаться отвинтить гайку. Если это сделать не удастся, то по граням гайки нужно легко постучать молотком. Гайка после этого обычно легко отвинчивается.

Если же и это не помогает, то нужно сильно нагретый кусок металла или паяльник приложить к гайке. Нагреваясь, металл гайки расширяется, и ржавчина разрушается. После этого нужно пустить несколько капель керосина в зазор между болтом и гайкой, а затем отвернуть гайку ключом.

Можно использовать и такой способ. Вокруг заржавленной гайки из пластилина или воска делают ограждение в виде кольца с внутренним диаметром 30—40 мм и высотой, превышающей высоту гайки на 3—4 мм. В пространство между гайкой и кольцом заливают воду, подкисленную серной кислотой, и кладут в нее небольшой кусочек цинка. Через 20—24 ч гайку можно отвернуть ключом.

Есть еще хороший способ. На гранях гайки зубилом делают зарубки. В результате диаметр гайки увеличивается, и она легко отворачивается.

Чтобы избежать заржавления резьбы у винтов и гаек, их смазывают смесью вазелина с порошком графита. Гайка, смазанная таким составом, даже через долгие годы легко отвертывается.

# 131

## Снятие старых металлических покрытий (реставрация)

Со стальной поверхности металлическое покрытие можно снять следующими составами:

Снимаемое покрытие	Состав, которым снимается покрытие	Количество вещества (г) на 1000 см <sup>3</sup> раствора
Хром	Едкий натр	200
Никель	Серная кислота (уд. в. 1,84)	20
Никель	Азотная кислота (концентрированная)	30
Медь	Хромовый ангидрид	150
	Серная кислота	1,5
Цинк	Соляная кислота	200
	Едкий натр	200
Цинк	Поваренная соль	15
	Соляная кислота	100
Олово	Едкий натр	100
Свинец	Едкий натр	100
Серебро	Азотная кислота	200

*Покрyтия с меди и ее сплавов снимают  
следующими растворами:*

Снимаемое покрытие	Вещество раствора, используемого для снятия покрытий	Концентрация растворяющего вещества, г/л
Хром	Соляная кислота	100
Никель	Азотная кислота	30
Цинк	Серная кислота	Концентрированная
Цинк	Калийная селитра	60
Кадмий	Хромовый ангидрид	110—150

# 132

## Способы изготовления надписей и рисунков на металле

Надписи на металлических табличках, изготовление шкал и просто рисунков на металлической поверхности можно выполнить методом травления (химическое фрезерование, гравирование).

Химическое фрезерование также может быть применено для уменьшения толщины металлических стенок деталей, увеличения диаметра отверстий или уменьшения диаметра стержней, болтов и штифтов.

*Изготовление надписи или рисунка на алюминиевой панели* (выпуклое изображение — химическое фрезерование). Поверхность металла полируют, промывают водой и сушат. Затем на нее наносят надписи или рисунок любым спиртовым лаком, после чего панель травят в щелочи. Металл, защищенный лаком, щелочью, не травится, и надписи получают выпуклыми.

Алюминий и его сплавы лучше травить 10—15%-ным раствором едкого натра. Следует помнить, что такое фрезерование происходит очень медленно. При нагревании раствора до 60—80°C за 20 мин может раствориться металл толщиной 1 мм.

После травления панель тщательно промывают водой и полируют.



Рис. 160. Химическое гравирование

*Изготовление надписи или рисунка на латунной панели* (углубленное изображение — химическое гравирование). Металлическую панель полируют, промывают водой и сушат. Затем разогревают до температуры 60—70°C и покрывают слоем парафина, который, расплавившись, ровно растекается по всей поверхности. На покрытую парафином панель переводят через копировальную бумагу надпись или рисунок. Далее острием иглы и кончиком перочинного ножа тщательно удаляют слой парафина с надписи или рисунка, которые должны быть углубленными (протравленными).

По краям панели из размягченного парафина делают бортик высотой 8—10 мм (рис. 160). После этого на панель наливают 50%-ный раствор азотной кислоты, который растворяет (травит) металл в очищенных от парафина местах, образуя надпись или рисунок. Наклонив панель, можно наблюдать, достаточно ли вытравилась надпись или рисунок.

**Внимание!** Травить панель азотной кислотой можно только под вытяжкой или на открытом воздухе.

Когда травление окончено, раствор выливают, а панель тщательно промывают. Оставшийся парафин легко удалить, положив панель в горячую воду, нагретую до температуры 90°C, и протерев ее сухой тряпкой с мелом. Для предохранения панели от окисления ее покрывают прозрачным лаком.

#### *Травильные растворы для химического фрезерования*

Металл	Травильный раствор
Латунь и бронза	50%-ный раствор кислоты
Алюминий и дюралюминий	10—15%-ный раствор едкого натра
Медь	70%-ный раствор хлорного железа с добавлением 0,3—0,35% соляной кислоты
Цинк	8—12%-ный спиртовой раствор соляной кислоты

#### **ОЧИСТКА ПОВЕРХНОСТИ МЕТАЛЛОВ**

# 133

#### **Что необходимо знать о преобразователях ржавчины**

Преобразователи ржавчины предназначены для очистки и подготовки стальных поверхностей под окраску без удаления продуктов коррозии.

Очистка с помощью этих составов основана на взаимодействии компонентов преобразователя (ортофосфорной кислоты и других веществ) с ржавчиной, представляющей собой различные окислы железа. В результате протекающих реакций образуется защитный фосфатный слой

(фосфат железа), на который затем наносят обычные грунтовки, мастики и т. п. При этом непременным условием является предварительное удаление с поверхностей отслаивающихся слоев ржавчины.

Преобразователи ржавчины применяют только в тех случаях, когда качественную очистку другими способами произвести невозможно, например при проведении ремонтных окрасочных работ в труднодоступных участках различных металлоконструкций.

На смену кустарным методам защиты стальных деталей и изделий от коррозии приходят современные средства, которые можно приобрести в хозяйственных магазинах. Эти средства выпускаются под разными названиями: «Русас», «Антикор», «Преобразователь ржавчины» и др. Нанесенные на поверхность стальных деталей и изделий, они растворяют и удаляют тонкие налеты ржавчины, пассивируют поверхность металла, предохраняя его от дальнейшей коррозии.

Очистка преобразователя эффективна при толщине ржавчины не более 100 мкм.

Эти растворы наносят с помощью пульверизатора или кисти. После окончательного высыхания раствора поверхность детали или изделия можно окрасить.

Более подробный режим обработки стальных поверхностей указан в прилагаемой к преобразователям заводской инструкции.

## 134

### Простые способы очистки цветных металлов от коррозии

Загрязненные медные и латунные предметы вытирают мягкой тряпкой, смоченной в керосине, а затем чистят шерстяной тряпкой с порошком мела. Для сильно загрязненных предметов иногда применяют уксусную кислоту (уксус). После смачивания кислотой предметы натирают мелом.

Медные и латунные детали можно чистить и таким составом:

Поваренная соль . . . . .	1 ч
Молочная сыворотка . . . . .	10 ч

Соль растворяют в молочной сыворотке, пропитывают этим раствором суконку и протирают изделие, а затем натирают его до блеска сухой тканью.

Окисную пленку (грязного темного цвета) с предметов из алюминия легко снять, протерев предмет следующим раствором:

Бура . . . . .	50 г/л
Нашатырный спирт . . . . .	5 мл/л

Предмет покрывают этим раствором и после высыхания протирают сухой ветошью.

Чтобы удалить налет окиси с алюминиевых деталей или предметов, проще всего промыть их в теплой воде жесткой волосистой щеткой, обильно смазанной хозяйственным мылом, а затем высушить и протереть сухой тряпкой.

## 135

### Очистка серебряных и посеребренных изделий

Серебряные изделия чистят мелом с нашатырным спиртом. Потом их промывают водой и насухо вытирают.

Можно также положить их на несколько минут в горячий водный раствор винного камня, а затем тщательно протереть замшей.

Известен и другой способ: серебряное изделие моют водой с мылом и еще теплую поверхность смазывают раствором, состоящим из 1 части гипосульфита и 3 частей воды. Даже сильно окисленное серебро через несколько секунд делается светлым. Затем изделие вытирают тканью насухо.

Серебряные и посеребренные вещи тускнеют на воздухе. Чтобы избежать этого, на них наносят тонкий слой жидкого раствора коллодиума. Незаметная для глаза пленка коллодиума предохраняет серебро от потускнения. А если понадобится, коллодиум легко удалить горячей водой или еще лучше спиртом.

Для очистки серебряных и золотых предметов применяют следующий способ: В стеклянный или эмалированный сосуд кладут кусочек цинка, подлежащие очистке предметы из драгоценного металла и поливают их сверху горячим раствором кальцинированной (бельевой) соды в воде (1 столовая ложка соды на 0,5 л воды). Этим способом пользуются многие ювелиры для очистки брошей, колец, цепочек и других золотых и серебряных предметов.

## 136

### Порошковые средства для очистки цветных металлов

#### *Порошок для очистки алюминия*

Окись магния . . . . .	40 г
Мел тонкого помола . . . . .	60 г

Вещества растирают в ступе. Хорошо растертую смесь просеивают через мелкое сито.

#### *Порошок для очистки меди и латуни*

Кислый виннокислый калий . . . . .	40 г
Окись железа . . . . .	20 г
Кремнезем (кварцевый песок мелкий) . . . . .	40 г

Вещества тщательно растирают и размешивают в ступе, а затем просеивают через мелкую сетку.

#### *Порошок для очистки никеля*

Кремнезем (кварцевый песок тонкого помола) . . . . .	45 г
Окись магния . . . . .	17 г
Окись железа . . . . .	38 г

Вещества растирают и размешивают в фарфоровой ступе. Полученный порошок просеивают через мелкое сито.

#### *Порошок для очистки серебра*

Кремнезем . . . . .	78 г
Мел тонкого помола . . . . .	10 г
Окись железа . . . . .	12 г

Вещества хорошо растирают в фарфоровой ступе. После тщательного перемешивания порошок просеивают через мелкое сито.

## **137**

### **Жидкие и пастообразные средства для очистки металлов**

#### *Жидкое универсальное средство*

В фарфоровой чашке в 60 мл воды, нагретой до 70°C, при постоянном перемешивании растворяют:

Щавелевая кислота . . . . .	2,5 г
Этиловый спирт денатурированный . . . . .	2,5 г
Аммиак (4%-ный раствор) . . . . .	36 мл
Олеин . . . . .	6,5 г

В готовый раствор добавляют 15 г каолина и 15 г кремнезема, хорошо его перемешивают и сливают в стеклянную посуду с притертой пробкой. Перед применением состав необходимо хорошо размешать.

#### *Жидкое средство для очистки меди и латуни*

В 80 мл воды растворяют 6 г щавелевой кислоты, добавляют 15 г инфузورной земли тонкого помола и все хорошо перемешивают. Смесь сливают в стеклянную посуду с притертой пробкой.

### Универсальная паста для очистки металлов

В фарфоровой чашке растирают:

Вазелин технический . . . . .	50 г
Керосин . . . . .	10 г
Порошок мела . . . . .	20 г
Кремнезем (кварцевый песок мелкого помола)	20 г
Порошок пемзы . . . . .	10 г

Готовую пасту хранят в стеклянной таре.

### ТЕРМИЧЕСКАЯ ОБРАБОТКА МЕТАЛЛОВ И СПЛАВОВ

# 138

### Необходимость термической обработки металлов и сплавов

Термическую обработку стальных деталей проводят в тех случаях, когда необходимо либо повысить прочность, твердость, износоустойчивость или упругость детали или инструмента, либо, наоборот, сделать металл более мягким, легче поддающимся механической обработке. В зависимости от температур нагрева и способа последующего охлаждения различают следующие виды термической обработки: закалка, отпуск и отжиг.

В любительской практике для определения температуры раскаленной детали по цвету можно спользовать приведенную таблицу.

Цвет каления стали	Температура нагрева, °C
Темно-коричневый (заметен в темноте)	530—580
Коричнево-красный	580—650
Темно-красный	650—730
Темно-вишнево-красный	730—770
Вишнево-красный	770—800
Светло-вишнево-красный	800—830
Светло-красный	830—900
Оранжевый	900—1050
Темно-желтый	1050—1150
Светло-желтый	1150—1250
Ярко-белый	1250—1350

Закалка придает стальные детали большую твердость и износостойчивость. Для этого деталь нагревают до определенной температуры, выдерживают некоторое время, чтобы весь объем материала прогрелся, а затем быстро охлаждают в масле (конструкционные и инструментальные стали) или воде (углеродистые стали). Обычно детали из конструкционных сталей нагревают до 880—900°С (цвет каления светло-красный), а из инструментальных — до 750—760°С (цвет темно-вишнево-красный), и из нержавеющей стали — до 1050—1100°С (цвет темно-желтый). Нагревают детали вначале медленно (примерно до 500°С), а затем быстро. Это необходимо для того, чтобы в детали не возникли внутренние напряжения, что может привести к появлению трещин и деформации материала.

В ремонтной практике применяют в основном охлаждение в одной среде (масле или воде), оставляя в ней деталь до полного остывания. Однако этот способ охлаждения непригоден для деталей сложной формы, в которых при таком охлаждении возникают большие внутренние напряжения. Детали сложной формы сначала охлаждают в воде до 300—400°С, а затем быстро переносят в масло, где и оставляют до полного охлаждения. Время пребывания детали в воде определяют из расчета: 1 с на каждые 5—6 мм сечения детали. В каждом отдельном случае это время подбирают опытным путем в зависимости от формы и массы детали.

Качество закалки в значительной степени зависит от количества охлаждающей жидкости. Важно, чтобы в процессе охлаждения детали температура охлаждающей жидкости оставалась почти неизменной, а для этого масса ее должна быть в 30—50 раз больше массы закаливаемой детали. Кроме того, перед погружением раскаленной детали жидкость необходимо тщательно перемешать, чтобы выровнять ее температуру по всему объему.

В процессе охлаждения вокруг детали образуется слой газов, который затрудняет теплообмен между деталью и охлаждающей жидкостью. Для более интенсивного охлаждения деталь необходимо постоянно перемешать в жидкости во всех направлениях.

Небольшие детали из малоуглеродистых сталей (марки «30», «35», «40») слегка разогревают, посыпают железосинеродистым калием (желтая кровяная соль) и вновь помещают в огонь. Как только обсыпка расплавится, деталь опускают в охлаждающую среду. Железосинеродистый калий расплавляется при температуре около 850°С, что соответствует температуре закалки этих марок стали.

Отпуск закаленных деталей уменьшает их хрупкость, повышает вязкость и снимает внутренние напряжения. В зависимости от температуры нагрева различают низкий, средний и высокий отпуск.

Низкий отпуск применяют главным образом при обработке измерительного и режущего инструмента. Закаленную деталь нагревают до температуры 150—250°C (цвет побежалости — светло-желтый), выдерживают при этой температуре, а затем охлаждают на воздухе. В результате такой обработки материал, теряя хрупкость, сохраняет высокую твердость и, кроме того, в нем значительно снижаются внутренние напряжения, возникающие при закалке.

Средний отпуск применяют в тех случаях, когда хотят придать детали пружинящие свойства и достаточно высокую прочность при средней твердости. Для этого деталь нагревают до 300—500°C и затем медленно охлаждают.

И наконец, высокому отпуску подвергают детали, у которых необходимо полностью снять все внутренние напряжения. В этом случае температура нагрева еще выше — 500—600°C.

Термообработку (закалку и отпуск) деталей простой формы (валики, оси, зубила, кернеры) часто делают за один раз. Нагретую до высокой температуры деталь опускают на некоторое время в охлаждающую жидкость, затем вынимают. Отпуск происходит за счет тепла, сохранившегося внутри детали.

Небольшой участок детали быстро зачищают абразивным брусочком и следят за сменой цветов побежалости на нем. Когда появится цвет, соответствующий необходимой температуре отпуска (220°C — светло-желтый, 240°C — темно-желтый, 314°C — светло-синий, 330°C — серый), деталь вновь погружают в жидкость, теперь уже до полного охлаждения. При отпуске небольших деталей (как и при закалке) нагревают какую-нибудь болванку и на нее кладут отпускаемую деталь. При этом цвет побежалости наблюдают на самой детали.

Чтобы облегчить механическую или пластическую обработку стальной детали, уменьшают ее твердость путем отжига. Так называемый полный отжиг заключается в том, что деталь или заготовку нагревают до температуры 900°C, выдерживают при этой температуре некоторое время, необходимое для прогрева ее по всему объему, а затем медленно (обычно вместе с печью) охлаждают до комнатной температуры.

Внутренние напряжения, возникшие в детали при механической обработке, снимают низкотемпературным отжигом, при котором деталь нагревают до температуры 500—600°C, а затем охлаждают вместе с печью. Для снятия внутренних напряжений и некоторого уменьшения твердости стали применяют неполный отжиг — нагрев до 750—760°C и последующее медленное (также вместе с печью) охлаждение.

Отжиг используется также при неудачной закалке или при необходимости перекаливания инструмента для обработки другого металла (например, если сверло для меди нужно перекаливать для сверления чугуна). При отжиге деталь нагревают до температуры несколько ниже температуры, необходимой для закалки, и затем постепенно охлаждают на воздухе. В результате закаленная деталь вновь становится мягкой, поддающейся механической обработке.

Отжиг дюралюминия производят для снижения его твердости. Деталь или заготовку нагревают примерно до 360°C, как и при закалке, выдерживают некоторое время, после чего охлаждают на воздухе. Твердость отожженного дюралюминия почти вдвое ниже, чем закаленного.

Приблизительно температуру нагрева дюралюминиевой детали можно определить так. При температуре 350—360°C деревянная лучина, которой проводят по раскленной поверхности детали, обугливается и оставляет темный след. Достаточно точно температуру детали можно определить с помощью небольшого (со спичечную головку) кусочка медной фольги, который кладут на ее поверхность. При температуре 400°C над фольгой появляется небольшое зеленоватое пламя.

Отоженный дюралюминий обладает небольшой твердостью, его можно штамповать и изгибать вдвое, не опасаясь появления трещин.

**Закаливание.** Дюралюминий можно подвергать закаливанию. При закаливании детали из этого металла нагревают до 360—400°C, выдерживают некоторое время, затем погружают в воду комнатной температуры и оставляют там до полного охлаждения. Сразу после этого дюралюминий становится мягким и пластичным, легко гнется и куется. Повышенную же твердость он приобретает спустя три-четыре дня. Его твердость (и одновременно хрупкость) увеличивается настолько, что он не выдерживает изгиба на небольшой угол.

Наивысшую прочность дюралюминий приобретает после старения. Старение при комнатных температурах называют естественным, а при повышенных температурах — искусственным. Прочность и твердость свежезакаленного дюралюминия, оставленного при комнатной температуре, с течением времени повышается, достигая наивысшего уровня через пять — семь суток. Этот процесс называется **старением дюралюминия**.

## 143

### Отжиг меди и латуни

*Отжиг меди.* Термической обработке подвергают и медь. При этом медь можно сделать либо более мягкой, либо более твердой. Однако в отличие от стали закалка меди происходит при медленном остывании на воздухе, а мягкость медь приобретает при быстром охлаждении в воде. Если медную проволоку или трубку нагреть докрасна ( $600^{\circ}\text{C}$ ) на огне и затем быстро погрузить в воду, то медь станет очень мягкой. После придания нужной формы изделие вновь можно нагреть на огне до  $400^{\circ}\text{C}$  и дать ему остыть на воздухе. Проволока или трубка после этого станет твердой.

Если необходимо выгнуть трубку, ее плотно заполняют песком, чтобы избежать сплющивания и образования трещин.

*Отжиг латуни* позволяет повысить ее пластичность. После отжига латуни становится мягкой, легко гнется, выколачивается и хорошо вытягивается. Для отжига ее нагревают до  $500^{\circ}\text{C}$  и дают остыть на воздухе при комнатной температуре.

## 144

### Воронение и «синение» стали

*Воронение стали.* После воронения стальные детали приобретают черную или темно-синюю окраску различных оттенков, они сохраняют металлический блеск, а на их поверхности образуется стойкая оксидная пленка, предохраняющая детали от коррозии. Перед воронением изделие тщательно шлифуют и полируют. Поверхность его обезжиривают промывкой в щелочах, после чего изделие прогревают до  $60\text{—}70^{\circ}\text{C}$ . Затем помещают его в печь и нагревают до  $320\text{—}325^{\circ}\text{C}$ . Ровная окраска поверхности изделия получается только при равномерном его прогреве. Обработанное таким образом изделие быстро протирают тряпкой, смоченной в конопляном масле. После смазки изделие снова слегка прогревают и вытирают насухо.

*«Синение» стали.* Стальным деталям можно придать красивый синий цвет. Для этого составляют два раствора: 140 г гипосульфита на 1 л воды и 35 г уксуснокислого свинца («свинцовый сахар») также на 1 л воды. Перед употреблением растворы смешивают и нагревают до кипения. Изделия предварительно очищают, полируют до блеска, после чего погружают в кипящую жидкость и держат до тех пор, пока не получат желаемого цвета. Затем деталь промывают в горячей воде и сушат.

после чего слегка протирают тряпкой, смоченной касторовым или чистым машинным маслом. Детали, обработанные таким образом, меньше подвержены коррозии.

# 145

## Малогобаритная муфельная печь

В книге имеется раздел «Термическая обработка металлов и сплавов», а также описываются способы фотографии на керамике и другие работы, где необходимо иметь температуру до  $950^{\circ}\text{C}$ . Для этого с успехом можно использовать муфельную печь, конструкция которой изображена на рис. 161.

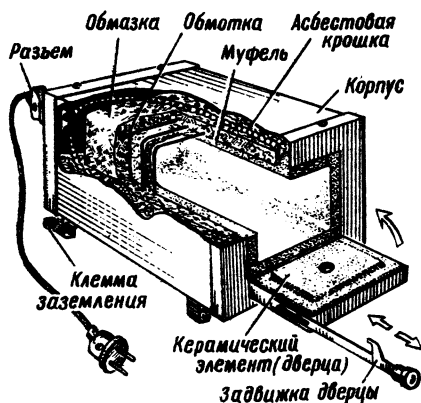


Рис. 161. Малогобаритная муфельная печь

Основная часть печи, рабочая камера, или муфель, выполнена из огнеупорной глины (шамота), применяемой для обмазки котлов. Размер внутренней части печи  $210 \times 105 \times 75$  мм, а толщина стенок 10 мм. Вылепливают муфель по заранее изготовленной форме, выполненной из картона, пропитанной внутри парафином или стеарином, чтобы форма не прилипла. Глина наносится на нее изнутри. Толщина глиняного слоя до 10 мм. Если лепить снаружи, может образоваться трещина: ведь глина при сушке дает довольно большую усадку. Когда глина подсохнет, она сама легко отстает от стенок формы. Из той же глины следует вылепить и керамический элемент дверцы. После сушки на воздухе обе глиняные детали помещают в обычную школьную муфельную печь (которая имеется в любой средней школе). Затем досушивают в течение двух часов при температуре около  $100^{\circ}\text{C}$ .

Далее их обжигают, постепенно повышая температуру до 900°C. Затем печь выключают и дают ей медленно охладиться вместе с деталями. Обожженные муфель и элемент дверцы подгоняют друг к другу, аккуратно опиливая напильником и зачищая шлифовальной шкуркой. Затем сверху на муфель наматывают 18 м нихромовой проволоки толщиной 0,75 мм, совместно с проводом ПЭВ 0,8—0,9, для того чтобы выдержать интервал между витками. Чтобы обмотка не раскручивалась, первый и последний витки закорачивают и закручивают. Затем снимают провод ПЭВ. А чтобы не произошло замыкания, зазоры между витками тщательно промазывают глиной. Когда она подсохнет, делается вторая обмазка толщиной 10—12 мм глиной в смеси с асбестовой крошкой.

Готовый высушенный нагревательный элемент печи помещают в металлический корпус, изготовленный из стального листа миллиметровой толщины. Размер корпуса 270×200×180 мм. Для удобства сборки его лучше изготовить со съемными передней и задней крышками, которые крепятся на винтах. К передней крышке крепится на петле дверца, которая должна откидываться горизонтально. На дверце при помощи двух болтов через асбестовые прокладки устанавливается керамический элемент, а зазоры заделываются глиной. Концы нихромовой проволоки выводятся к задней крышке корпуса. На оба вывода должны быть нанизаны керамические изолирующие «бусы». Проволока присоединяется к штырьковому разъему. Такие разъемы, а также изолирующие «бусы» можно взять от старых электроприборов. К разъему будет присоединен стандартный шнур с вилкой для включения в электрическую сеть. Все свободное пространство между нагревательными элементами и корпусом следует плотно забить асбестовой крошкой. Кроме того, в конструкции печи должна быть предусмотрена клемма заземления. Для удобства работы в нагревательной камере нужно сделать два небольших отверстия: одно на задней стенке диаметром 10 мм — для установки термомпары, другое на дверце диаметром 18 ÷ 20 мм — для наблюдений за внутренним пространством печи во время работы. Оба отверстия должны быть снабжены закрывающимися металлическими шторками. На дно рабочей камеры следует положить пластину-подкладку из тонкой нержавеющей стали 0,5 ÷ 0,8 мм. Печь рассчитана на 220 В переменного тока. Разогревается до максимальной температуры 950°C в течение часа. Вес печи около 10 кг.

**Внимание!** Печь перед работой должна быть заземлена и установлена на асбестоцементную плиту вдали от легковоспламеняющихся предметов. Работать с печью можно только в сухих рукавицах, пользуясь специальными стальными щипцами с длинными ручками.

## ХИМИЧЕСКОЕ ТРАВЛЕНИЕ МЕТАЛЛОВ

Для изготовления шкал, рисунков, надписей на металле широко применяется химическое травление.

# 146

## Химические растворы для травления железа и стали

Самые простые эффективные растворы для травления железных и стальных деталей — это разбавленные неорганические кислоты, особенно 20%-ная серная кислота, травление в которой производится при 45—50°C, или 20—25%-ная соляная кислота, в которой детали травят при комнатной температуре.

Для травления используется также 10—15%-ная ортофосфорная кислота, нагретая до 60—70°C. В ней травят детали, которые будут затем лакировать, или же их поверхность оставят без дальнейшей обработки. Если после травления предусмотрено гальваническое покрытие поверхности, то эта ванна непригодна.

# 147

## Химическое травление поверхностей цветных металлов

### Травление меди и латуни

На латуни раствор образует светло-желтый налет, на меди — светло-розовый. Раствор содержит:

Азотная кислота концентрированная . . . . .	250 мл
Соляная кислота концентрированная . . . . .	150 мл
Этиловый спирт денатурированный . . . . .	100 мл
Вода . . . . .	500 мл

Детали травят, кратковременно погружая в ванну с раствором, после чего вынимают и сразу же промывают водой.

### Матовое травление меди

После травления на меди получится шероховатая (до матовой) поверхность. Состав ванны:

Азотная кислота 40%-ная . . . . .	600 г
Серная кислота концентрированная . . . . .	400 г
Хлористый натрий . . . . .	3 г
Сернистый оксид . . . . .	2 г

### Блестящее травление меди и ее сплавов

Серная кислота концентрированная . . . . .	500 мл
Азотная кислота концентрированная . . . . .	500 мл
Соляная кислота концентрированная . . . . .	10 мл
Сажа . . . . .	5 г

Рабочая температура ванны 18—20°С. Обезжиренные детали погружают в ванну с раствором на 10—30 с, после чего вынимают, промывают водой и сушат.

**Раствор для травления  
алюминия и его сплавов**

Водный раствор содержит:

Фтористый натрий . . . . .	40 г/л
Едкий натр . . . . .	50 г/л

Рабочая температура ванны 70—80°С, время обработки около 1 мин. Другой водный раствор содержит:

Оксид хрома . . . . .	30 г/л
Серная кислота концентрированная . . . . .	150 г/л

Рабочая температура ванны 70°С, время обработки 1—1,5 мин.

# 148

## **Химические растворы для удаления ржавчины с железных и стальных деталей**

Ржавчина с масляными и другими загрязнениями, покрывающими железные и стальные детали, плохо поддается механической очистке (особенно на профилированных поверхностях). Лучше использовать специальные химические растворы, которые не только удаляют ржавчину, но одновременно обезжиривают, травят и пассивируют поверхность металла.

1. Ортофосфорная кислота концентрированная . . . . . 15 г
- Бутиловый спирт . . . . . 4 г
- Вода . . . . . до 1 л

Состав наносят на загрязненные места и оставляют до высыхания. Затем деталь очищают щеткой. Водой обмывать ее не надо.

2. Винная кислота . . . . . 15 г
- Ортофосфорная кислота концентрированная . . . . . 280 г
- Вода . . . . . до 1 л

После снятия ржавчины деталь промывают водой и сушат. Рабочая температура ванны около 20°С.

3. Ортофосфорная кислота концентрированная . . . . . 280 г
- Бутиловый спирт . . . . . 30 г
- Этиловый спирт денатурированный . . . . . 120 мл
- Гидрохинон . . . . . 1 г
- Вода . . . . . до 1 л

Рабочая температура ванны 18—20°C. Очищенные детали обмывают водой и сушат.

# 149

## Простейший способ декоративного окрасивания стальных изделий

Электрохимическим способом можно окрасить стальные изделия в любой цвет. Если окрасочный слой покрыт лаком, он будет надежно защищать изделие от коррозии.

В состав раствора, в котором окрашиваются стальные изделия, входят следующие компоненты:

Медный купорос . . . . .	60 г
Сахар рафинад . . . . .	90 г
Едкий натр . . . . .	45 г
Вода . . . . .	до 1 л

В 200—300 мл дистиллированной воды растворяют медный купорос, затем в полученный раствор добавляют сахар. Отдельно в 250 мл воды растворяют едкий натр и к нему небольшими порциями (при помешивании) добавляют раствор медного купороса с сахаром. После смешения этих двух растворов доливают дистиллированную воду до 1 л.

Деталь зачищают, полируют и обезжиривают в растворе, применяемом при никелировании (см. совет 154), а затем тщательно промывают в теплой воде.

Из красной меди (желательно марок М0, М1) изготовляют дополнительный электрод. Деталь и электрод подключают к батарейке от карманного фонаря (или другому источнику постоянного тока 4—6 В), причем медный электрод должен быть подключен к плюсу батареи, а деталь — к минусу. В раствор сначала опускают медный электрод, а затем деталь. Через 5—10 с батарею отключают, и **окрашивание продолжается без питания электротоком.**

Находясь в растворе от 2 до 25 мин. деталь окрашивается в следующие цвета (по порядку их появления): коричневый, фиолетовый, синий, голубой, светло-зеленый, желтый, оранжевый, красно-лиловый, зеленоватосиний, зеленый, розово-красный.

Деталь можно вынимать из раствора (проверяя окраску) и снова опускать в раствор — процесс будет идти нормально. При выдержке детали в растворе более 25—30 мин процесс циклически повторяется много раз.

По мере испарения электролита в ванну добавляют дистиллированную воду, так как повышение концентрации электролита ухудшает качество окраски. Для получения более контрастных цветов в готовый электролит надо добавить 20 г углекислого натрия (безводной соды). Если окраска получилась неудачной, пленку можно легко снять, протерев деталь нашатырным спиртом. Окрашенные детали промывают водой, сушат и покрывают бесцветным лаком.

# 150

## Простой способ декоративной отделки алюминиевой поверхности под перламутр

Алюминиевую поверхность зачищают металлической щеткой, делая небольшие штрихи в разных направлениях (создавая определенный рисунок). Стружку и грязь удаляют с поверхности чистой ветошью.

Чистую алюминиевую поверхность покрывают ровным слоем 10%-ного раствора едкого натра (рабочая температура раствора 90—100°C). После высыхания раствора на алюминиевой поверхности образуется красивая пленка с перламутровым отливом. Для лучшей сохранности пленку покрывают бесцветным лаком.

Более красивая пленка получается, если перед нанесением раствора едкого натра изделие или деталь нагреть до 80—90°C.

# 151

## Химический способ осветления изделий и деталей из силумина (реставрация)

Изделия и детали из силумина (сплав алюминия с кремнием) быстро покрываются окисной пленкой темных тонов. Однако они длительное время могут быть блестящими, если их осветлить.

Изделия или детали зачищают и, если надо, полируют, затем обезжиривают, промывают и погружают на 10—15 мин в следующий раствор:

Хромовый ангидрид . . . . .	100 г
Серная кислота концентрированная . . . . .	10 г
Вода . . . . .	до 1 л

Рабочая температура раствора 18—20°C.

После осветления изделия и детали промывают и сушат, а чтобы поверхности изделий и деталей не окислялись длительное время, их покрывают бесцветным лаком.

# 152

## Что необходимо знать о полировании стали и цветных металлов

Полирование применяется для улучшения чистоты поверхности деталей, приборов, устранения на них следов предыдущей обработки (штрихи, царапины, небольшие вмятины и мельчайшие неровности). Различают два вида полирования — предварительное и окончательное. Предварительное полирование применяют для механического удаления неровностей поверхности незакрепленными абразивами (в свободном состоянии) или зернами, закрепленными на рабочей поверхности полировального круга. Окончательное полирование выполняют мелкими

шлифовальными порошками или мягкими эластичными кругами с нанесенными на них тонкими полировальными пастами.

Самой тонкой отделки поверхности достигают трением куска войлока или шерстяной ткани, смазанной специальной пастой для полировки металла. После полировки поверхность приобретает зеркальный блеск.

Известковая паста применяется для полирования никеля, латуни, алюминия и других металлов, состав ее (в %) следующий:

Венская известь . . . . .	71,8
Церезин . . . . .	1,5
Стеариновая кислота . . . . .	2,3
Солидол Т . . . . .	1,5
Скипидар . . . . .	2,2

Состав пасты (в %) для полировки стали и других металлов:

Парафин . . . . .	20
Стеарин . . . . .	10
Сало техническое . . . . .	3
Микропорошок М50 . . . . .	67

**Примечание.** Воскообразные и жидкие материалы смешивают и разогревают в водяной бане (или на небольшом огне). Затем в горячую массу замешивают сухие компоненты.

*Пасты ГОИ* предназначены для полировки стали и других металлов и представляют собой окись хрома, замешенную на воскообразных веществах. Пасты выпускают трех сортов: грубая, средняя и тонкая.

При отсутствии хромовой пасты с успехом можно применить масляную краску окись хрома, разведенную керосином.

*Крокусная паста* (окись железа) продается в магазинах в готовом виде (в зубопротезировании применяется под названием «паста для золота»).

Применяется крокусная паста для полировки латуни, бронзы, серебра и других металлов.

*Порошок «Блеск»*, разведенный машинным маслом, применяется для тонкой полировки металлов.

## 153

### Химический способ полирования металлов

Полировать металлы можно химическим способом, т. е. простым погружением детали или предмета в ванну с полировальным раствором без применения электрического тока. Для этой цели можно использовать фарфоровые стаканы или ванночки.

Полировальный раствор состоит из следующих веществ:

Фосфорная кислота концентрированная . . . . .	350 мл
Азотная кислота концентрированная . . . . .	50 мл
Серная кислота концентрированная . . . . .	100 мл
Сернокислая или азотнокислая медь . . . . .	0,5 г

Рабочая температура ванны 100—110°C. Время полирования от 0,5 до 4 мин. При полировании выделяются удушливые пары, поэтому ванна должна находиться в вытяжном шкафу или на открытом воздухе.

Этот раствор хорошо полирует алюминий и его сплавы. Пригоден он и для полирования других металлов, однако рабочие условия (время полирования, температура) должны быть иными.

## ХИМИЧЕСКИЕ ПОКРЫТИЯ МЕТАЛЛАМИ

# 154

### Химическое никелирование изделий из стали, меди, латуни и бронзы

Детали из стали и медных сплавов можно покрыть никелем химическим путем. Такое покрытие не только хорошо защищает детали от коррозии и придает им красивый внешний вид, но и обладает повышенной износостойкостью. Достоинство химического никелирования состоит еще и в том, что никель равномерно осаждается на всех, в том числе и внутренних, поверхностях деталей.

Деталь, подлежащую декоративному никелированию, необходимо соответствующим способом подготовить: отшлифовать, отполировать и обезжирить. Стальные детали обезжиривают в растворе, содержащем на 1 л воды 20—30 г едкого калия (или едкого натра), 25—50 г кальцинированной соды и 5—10 г жидкого стекла (силикатного клея); медные — в растворе, содержащем (на то же количество воды) 100 г тринатрийфосфата и 10—20 г жидкого стекла. Перед никелированием медные детали необходимо подержать на железе 0,5—1 мин. Следует также иметь в виду, что сплавы, содержащие более 1—2% свинца или кадмия, химическому никелированию не поддаются.

Обезжиривание стальных и медных деталей при комнатной температуре заканчивается через 40—60 мин, при температуре 75—85°C — через 20—30 мин. Затем деталь тщательно промывают в проточной воде и погружают на 0,5—1 мин в 5%-ный раствор соляной кислоты для снятия пленки окислов, после чего еще раз промывают в воде и сразу переносят в раствор для никелирования. В 1 л воды, нагретой до 60°C, растворяют 30 г хлористого никеля и 10 г уксуснокислого натрия. Затем температуру доводят до 80°C, добавляют 15 г гипофосфата натрия — и раствор готов. В него погружают деталь, повышают температуру до 90—92°C и поддерживают ее на этом уровне до окончания процесса никелирования. При более низкой температуре скорость процесса резко замедляется, а при нагревании выше 95°C раствор может испортиться.

Необходимое количество (объем) раствора зависит от площади никелируемой детали. Отношение этой площади (в квадратных дециметрах) к объему раствора (в литрах) должно быть в пределах 2,5—3,5. Так, например, при  $\frac{S}{V} = 3$  за 1 ч толщина слоя никеля составит 10 мк.

Применяемые химикаты не ядовиты, обезжиривание и никелирование не сопровождаются выделением вредных газов.

# 155

## Химическое меднение стальных и чугунных деталей

Довольно легко медь химическим способом осаждается на железо, сталь и чугун. Покрытие получается удовлетворительным.

Для покрытия этих металлов составляют раствор из следующих веществ:

Сернистая медь . . . . .	8—50 г
Серная кислота концентрированная . . . . .	8—50 г
Вода . . . . .	до 1 л

Рабочая температура 18—20°C. После тщательной очистки и обезжиривания детали погружают на несколько секунд в раствор. Детали, покрытые медью, извлекают из раствора, промывают водой и сушат.

# 156

## Химическое хромирование металлов

Детали из стали, меди и латуни химически хромируют в растворе, содержащем:

Фтористый хром . . . . .	14 г
Гипофосфат натрия . . . . .	7 г
Лимоннокислый натрий . . . . .	7 г
Уксусная кислота ледяная . . . . .	10 мл
Едкий натрий (20%-ный раствор) . . . . .	10 мл
Вода . . . . .	до 1 л

Рабочая температура около 80°C. Очищенные и обезжиренные детали металлизуются в течение 3—8 ч. При химическом хромировании стальных предметов рекомендуется их сначала химически помеднить. Детали с осажденным слоем хрома промывают в воде и сушат.

# 157

## Химическое никелирование металлов

Раствор для никелирования состоит из следующих веществ:

Сернистый никель-аммоний . . . . .	50 г
Хлористый аммоний . . . . .	40 г
Вода . . . . .	до 1 л

В раствор добавляют небольшое количество металлического цинка и непрерывно его перемешивают.

# 158

## Химический способ лужения металлов

Деталь из стали, меди, латуни химически лудят в растворе, содержащем:

Хлористое олово . . . . .	10 г
Молочнокислый натрий . . . . .	100 г
Вода . . . . .	до 500 мл

Для мелких деталей готовят другой раствор:

Хлористое олово . . . . .	5 г
Сернокислый алюминий-аммоний (алюмоаммонийные квасцы) . . . . .	150 г
Вода . . . . .	до 500 мл

Рабочая температура раствора 18—20° С. Перед лужением детали очищают и обезжиривают.

# 159

## Окрашивание оловянных изделий химическим способом

Оловянные изделия хорошо окрашиваются в бронзовый цвет химическим способом. Изделия погружают в раствор или протирают тканью, смоченной в растворе, состоящем из следующих веществ:

Сернокислая медь . . . . .	25 г
Сернокислое железо закисное . . . . .	25 г
Вода . . . . .	до 500 мл

Затем изделие сушат, очищают щеткой, протирают тканью и снова погружают в раствор, состоящий из следующих веществ:

Уксуснокислая медь . . . . .	100 г
Уксусная кислота 10%-ная . . . . .	400 мл

После этого изделие сушат. При желании его можно отполировать и покрыть прозрачным лаком.

Латунь и изделия из нее на воздухе быстро тускнеют и окисляются. Для предохранения отполированных до блеска изделий от окисления латунные детали часто покрывают лаком.

Более простой и доступный способ заключается в следующем: латунную деталь после тщательной очистки и полировки погружают в 10—15%-ный раствор какой-либо щелочи для удаления с ее поверхности жиров. Затем деталь промывают в воде и на 1—2 с опускают в слабый (2—3%-ный) раствор серной или соляной кислоты. Хорошие результаты получаются, если латунь опустить в раствор бисульфита натрия, после чего промыть в воде и опустить в раствор уксуснокислой меди, подогретый до 36—40° С.

В зависимости от времени, в течение которого деталь находится в растворе, латунь окрашивается от светло-золотистого цвета до цвета червонного золота и даже до красновато-фиолетового оттенка. За цветом окраски следят, время от времени вынимая деталь из раствора. После окрашивания деталь промывают водой и сушат на воздухе. Окраска получается стойкой и со временем не изменяется.

Уксуснокислая медь имеется в продаже, но ее можно приготовить и самим. Для этого нужно 5 г медного купороса растворить в 0,5 л воды, после чего смешать с раствором уксуснокислого свинца (аптечная свинцовая примочка или «свинцовый сахар»).

Второй раствор составляется из 8 г уксуснокислого свинца и 0,5 л воды. При смешивании растворов выпадает осадок сернокислого свинца, и в растворе остается уксуснокислая медь. Этот раствор и будет служить рабочим раствором. Осадок можно отфильтровать или оставить на дне сосуда.

В 100 г воды растворяют 4 г каустической соды и 4 г молочного сахара, кипятят 15 мин, затем при постоянном размешивании прибавляют малыми дозами 4 г раствора насыщенного медного купороса. В горячую смесь погружают хорошо очищенные медные изделия. В зависимости от продолжительности действия они приобретают различную окраску — от золотой, зеленой до полной черноты.

# 162

## Лак для латуни (пассивирование латуни)

При пассивировании латуни образуется устойчивая защитная пленка. Эта пленка не боится влаги, поэтому рыболовы пассивируют латунные блесны.

Зачищенную, отполированную и обезжиренную деталь опускают на 1 с в раствор, приготовленный из 1 части азотной и 1 части серной кислоты, и сразу же переносят в насыщенный раствор двуххромовокислого калия (хромпика) на 10—15 мин.

После этого деталь промывают и сушат.

# 163

## Химическое окрашивание латуни

Зачищенную, обезжиренную и промытую деталь опускают в один из следующих растворов.

1-й раствор:

Гипосульфит . . . . .	11 г
Свинцовый сахар . . . . .	39 г
Вода . . . . .	до 1 л

Температура раствора 70° С.

2-й раствор.

В 250 мл кипящей воды растворяют 10 г едкого натра и 10 г молочного сахара. Затем, непрерывно помешивая, подливают к раствору 10 мл концентрированного раствора медного купороса.

В течение 3—10 мин деталь, находящаяся в одном из растворов, окрашивается в золотистый, голубоватый, синий, фиолетовый и, наконец, в радужный цвет.

Когда нужный цвет получен, деталь вынимают, сушат и полируют сушонкой.

*Синевато-черный цвет* латунь приобретает при погружении подготовленной детали на 1—3 мин в следующий раствор:

Аммиак (25%-ный нашатырный спирт) . . . . .	500 мл
Двууглекислая (или углекислая) медь . . . . .	60 г
Латунь (опилки) . . . . .	0,5 г

После смешивания компонентов раствор энергично взбалтывают 2—3 раза, после чего в него погружают деталь.

*В коричневый цвет* латунь окрашивается при погружении детали в один из следующих растворов.

1-й раствор:

Гипосульфит . . . . .	50 г
Медный купорос . . . . .	50 г
Вода . . . . .	до 1 л

Температура раствора 70° С.

2-й раствор:

Сернистый натрий . . . . .	100 г
Вода . . . . .	до 1 л

Температура раствора 70° С.

3-й раствор:

Уксуснокислый свинец . . . . .	30 г
Гипосульфит . . . . .	90 г
Вода . . . . .	до 1 л

Температура раствора 80—90° С.

Чтобы приготовить 3-й раствор, нужно оба вещества отдельно растворить в половинном объеме воды, затем слить их вместе и нагреть до 80—90° С.

После окрашивания деталь промывают теплой водой, сушат и покрывают бесцветным лаком.

## 164

### Простой способ серебрения рыболовных блесен

Для серебрения рыболовных блесен можно применить следующий способ. В качестве серебрящего состава применяют отработанный гипосульфит (фиксаж), уже непригодный больше для закрепления фотопленок или фотобумаги. Способ отличается крайней простотой. Медную блесну зачищают до блеска, кипятят в содовом растворе и тщательно промывают водой. Затем опускают в использованный гипосульфит. Через некоторое время на деталь осядет серебро. После промывки водой деталь сушат и полируют сушонкой. Качество серебрения и прочность сцепления серебра с медью зависят от концентрации серебра в растворе гипосульфита.

## 165

### Серебрение металлических деталей горячим способом

Этим способом можно серебрить любые металлы. Заключается он в следующем: чисто обработанную деталь погружают на цинковой ленте в кипящий раствор, состоящий из следующих компонентов:

Железосинеродистый калий . . . . .	120 г
Поташ . . . . .	80 г
Хлористое серебро . . . . .	7,5 г
Дистиллированная вода . . . . .	до 1 л

Процесс серебрения оканчивается после полного покрытия серебром поверхности детали. Затем деталь вынимают из раствора, промывают и полируют. Следует помнить, что при кипении раствора выделяются вредные вещества, поэтому кипячение следует производить на открытом воздухе или под вытяжкой.

## 166

### При помощи фиксажа (серебрения)

1. Несколько листов матовой фотобумаги «Унибром» разрезают на куски и опускают в раствор фиксажной соли (соль разводят в объеме воды, указанном на упаковке).

Зачищенную и обезжиренную деталь помещают в этот раствор и натирают эмульсионным слоем бумаги до тех пор, пока на поверхности детали не образуется плотный слой серебра. После промывки в теплой воде деталь протирают сухой ветошью.

2. В 300 мл отработанного фиксажа (оставшегося после печатания фотографий) добавляют 1—2 мл нашатырного спирта и 2—3 капли формалина (раствор хранят и работают с ним только в темноте).

Зачищенную и обезжиренную деталь помещают в раствор на 0,5—1,5 ч, затем промывают в теплой воде, высушивают и протирают мягкой ветошью.

## 167

### Покрытие различных предметов, сувениров, картин светящимися красками

Предметы, покрытые светящимися красками, являются ориентирами в темном помещении, что обеспечивает экономию электроэнергии. В настенных часах цифры, стрелки, покрытые светящимися красками, дают информацию времени в темноте. Сувениры, картины, покрытые такими красками, создают зрелищный эффект.

Ниже приводятся рецепты и способ приготовления светящихся красок.

Главной составной частью светящихся красок являются сернистые соли: сернистый цинк, сернистый барий и др. Все вещества, входящие в состав светящихся красок, должны быть *химически чистыми*. При составлении нужно придерживаться следующей последовательности: сначала соли смешивают с крахмалом, затем с растворами, после чего полученную смесь сушат. Далее сухую смесь соединяют с серой и окислами при тщательном смешивании в фарфоровом тигле. Этот тигель помещают в печь, имеющую вытяжную трубу, и прокалывают в ней

смесь при температуре 1200° С в течение 25—30 мин. Накаливаемая смесь будет иметь вначале ярко-красный цвет и в конце соломенно-желтый. Охлажденная смесь растирается в ступке и просеивается через самое мелкое сито. В результате получается порошок светящейся краски.

Для покрытия предметов порошки красок разводят на разбавителях. Необходимо помнить, что разведенная краска во избежание ее высыхания должна наноситься немедленно. Наносить краску нужно не на чистый металл или предмет, а на места, предварительно обработанные лаком или масляной краской, при помощи мягкой кисти, острой палочки или гусиного пера.

Густота краски должна быть такой, чтобы она медленно стекала с кисти или палочки. Светящиеся краски боятся сырости и влаги. Свечение их ограничено в зависимости от рецептуры, поэтому предметы, на которые нанесена светящаяся масса, нужно восстанавливать (закреплять), т. е. облучать дневным светом или электрической лампой, отчего краска вновь будет интенсивно светиться.

**Примечание.** При составлении рецептов за единицу измерения взят 1 см<sup>3</sup>, так как используется мензурка (мерный цилиндр).

**Рецепт фиолетово-синий (длительного свечения)**  
(см<sup>3</sup>)

Окись кальция . . . . .	40	
Сера кристаллическая (порошок)	6	
Углекислый литий . . . . .	2	
Крахмал . . . . .	2	
Сернокислый калий . . . . .	1	
Сернокислый натрий . . . . .	1	
Водно-спиртовой раствор азотнокислого висмута . . . . .	2	Полупроцентный раствор-активатор
Водно-спиртовой раствор азотнокислого тантала . . . . .	2	

**Рецепт оранжево-красный (средней интенсивности)**  
(см<sup>3</sup>)

Углекислый барий . . . . .	20	
Сера кристаллическая (порошок)	3	
Сахар . . . . .	1	
Бура . . . . .	0,3	
Сернонатриевая соль . . . . .	0,3	
Фосфорнолитиевая соль . . . . .	0,3	
Азотнокислая медь . . . . .	0,5	0,5%-ный раствор - активатор
Азотнокислый свинец . . . . .	0,5	

**Простейший рецепт — желтый цвет (см<sup>3</sup>)**

Углекислый стронций . . . . .	100
Сера кристаллическая (порошок)	30
Натрий углекислый безводный (сода)	2

В качестве разбавителей для всех вышеприведенных светящихся красок может быть использовано жидкое стекло (силикатный клей), скипидар. Можно разводить светящиеся краски даммаровым лаком, в состав которого входят: даммаровая смола 52%, ксилол 43% и касторовое масло 5%. Смолу заливают ксилолом и тщательно перемешивают, после растворения смолы добавляют касторовое масло. Полученную смесь фильтруют через замшу. Лак имеет соломенно-желтый цвет, легко испаряется, поэтому хранить его нужно в стеклянной посуде с притертой пробкой. Если со временем в посуде появится осадок, то лак заново нужно отфильтровать. 2,5 части светящейся краски растворяют на 1 часть даммарового лака и смесь тщательно перемешивают.

## 168

### Простые способы извлечения серебра из отработанного гипосульфита ( фиксажа)

На построения фотографического изображения расходуетя лишь часть серебра, содержащегося в светочувствительном слое фотоматериала. Большая же часть серебра переходит в фиксаж и проявитель, ее можно выделить и собрать.

*1-й способ.* Позволяет выделить чистое серебро. Состоит в следующем: в сосуд с истощенным фиксажем всыпают железную стружку или мелкие гвозди, хорошо отмытые от жира с помощью бензина. Время от времени раствор взбалтывают. Спустя 7—10 дней раствор сливают и гвозди высушивают на воздухе. Серебро, осажденное на гвоздях, осыпается в виде черного порошка, который затем можно сплавить в слитки.

*2-й способ.* Истощенный фиксаж и равный объем отработанного метолгидрохинонового проявителя сливают в один сосуд. К полученной смеси добавляют 30%-ный раствор едкого натра из расчета по 100 мл на каждый литр отработанного фиксажа. Серебро при этом осаждается в виде мельчайшего чистого серебряного порошка. Процесс длится не менее 48 ч.

Образовавшийся за это время осадок серебра отфильтровывается и сушится. Оставшийся водный раствор тиосульфата натрия, т. е. фиксаж, можно вновь использовать в работе.

*3-й способ.* В отработанный фиксаж, который находится в стеклянном сосуде, укладывают полированный лист латуни. Через 48 ч на него оседет почти все металлическое серебро из истощенного раствора. После осаждения лист хорошо промывают водой и высушивают. Затем с его поверхности осторожно соскабливают слой серебра.

*4-й способ.* К 1 л использованного фиксирующего раствора добавляют 5—6 г гидросульфита натрия и 5—6 г безводной соды. Через 19—20 ч образовавшееся в виде черного мелкого порошка металлическое серебро фильтруется, а обессеребранный фиксирующий раствор подкисляют бисульфитом натрия и вновь используют для работы.

**Примечание:** Полученное серебро можно использовать в практических советах (рецептах), имеющихя в данной книге.

# 169

## Окрашивание серебряных предметов в фиолетовый цвет химическим способом

Серебряные или посеребренные предметы приобретают фиолетовый цвет в растворе, состоящем из следующих веществ:

### *Универсальная паста для очистки металлов*

Сернистый натрий безводный . . . . .	12,5 г
Углекислый натрий . . . . .	5 г
Вода . . . . .	500 мл

Раствор нагревают до 80° С и погружают в него предмет на несколько секунд. Затем предмету дают просохнуть. Поверхность предмета можно покрыть прозрачным лаком.

# 170

## Химический раствор для окрашивания серебряных предметов в черный цвет

Серебряные или посеребренные предметы становятся черными после кипячения их в растворе серноватистокислого натрия (100 г на 500 мл воды).

После кипячения в этом растворе предметы сушат и покрывают прозрачным лаком.

# 171

## Серебряный шлам, получаемый после обработки фотоматериалов, является драгоценным металлом для государства

Серебра, содержащегося в фотоматериалах, расходуется на формирование изображения лишь небольшая часть. Например, при использовании фотобумаг и фотопластинок только 25% содержащегося в этих материалах серебра остается в изображении, а при обработке негативных фотопленок — около 10%. Все остальное серебро переходит в обрабатываемые растворы, в первую очередь в фиксирующий, — это значит, из негативной фотопленки 90% всего содержащегося в эмульсии серебра переходит в раствор.

Следует отметить, что во всем мире ведутся работы по поиску новых и усовершенствованных старых методов регенерации серебра. Например, регенерация серебра из отбеливающе-фиксирующих растворов, в которых производится обработка цветных фотоматериалов, проводится с помощью металлического железа.

Эффективное извлечение серебра обеспечивается при использовании

боргидрида натрия. Это вещество восстанавливает соединения серебра до металлического серебра. При этом последнее имеет более высокую степень чистоты, чем при других методах регенерации. Особенно перспективно (судя по патентным данным) использование ионообменных смол, полученных модификацией поливинилового спирта фенилтиомочвиной. Созданы автоматические системы электролитической регенерации серебра. Фирма «Вентрон» рекламирует установку для электролитической регенерации серебра из использованных фиксирующих растворов с выходом серебра 99,9% и степенью его чистоты 95—98%.

В целом можно констатировать, что предпринимаются большие усилия для возврата дефицитного металла. Например, в настоящее время в США возврат серебра из регенерации превышает его добычу и составляет ежегодно около 1800 т. Для решения задачи возврата серебра в нашей стране необходимы усилия как предприятий, имеющих дело с обработкой фотоматериалов, так и кино.

## 172

### Простейшее устройство для осаждения серебра от использованного фиксирующего раствора

Серебросодержащий шлам из отработанного фиксажа и промывных вод можно выделить путем электролиза. Простое устройство показано на рис. 162, собрано из трансформатора от старого радиоприемника (если трансформатора нет, то можно использовать практический совет 25, произвести расчет и изготовить трансформатор). В качестве выпрямителя переменного тока можно использовать полупроводниковые диоды Д-303, Д-304, Д-214 или другие по аналогии. Трансформатор можно применить любой с напряжением во вторичной обмотке 6—12 В. Если напряжение выше, то последовательно с диодом включить переменный проволочный резистор 51—150 Ом для ограничения тока. В качестве электродов использовать по два электрода от элементов 373 Марс, Сатурн и т. п. Электроды погружаются в стеклянную банку с отработанным фиксажем и включаются в электрическую сеть. В процессе электролиза выделяются черные хлопья, выпадающие в осадок. Когда выделение

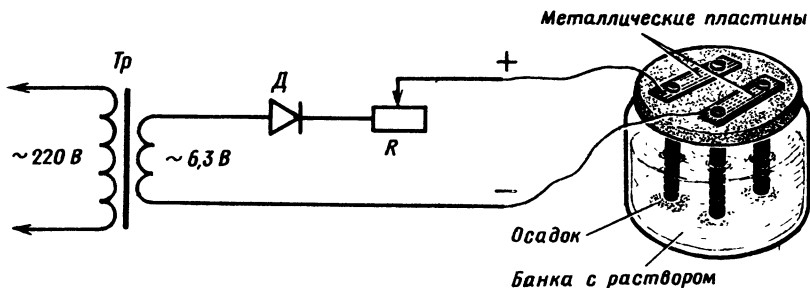


Рис. 162. Простейшее устройство для осаждения серебра

хлопьев прекратится, осадок нужно отфильтровать и просушить. Полученный серебросодержащий шлам можно отправить для дальнейшей переработки на завод. Электролиз лучше производить на открытом воздухе или под вытяжкой, так как выделяется сероводород с неприятным запахом.

# 173

## **Фото-кинолюбители, сдавайте серебряный шлам и получите — вознаграждение!**

В нашей стране почти в каждой семье, где есть школьники, ребята являются фотолюбителями, а некоторые занимаются и кинолюбительством. При обработке фотоматериалов на построение фотографического изображения расходуется лишь небольшая часть серебра, а большая часть переходит в фиксаж, проявитель и промывные воды.

Необходимо помнить, что серебро обладает бактерицидным действием и является сильным ядом для живых организмов. Поэтому **проблема утилизации серебра не только экономически важна, но и является важнейшим мероприятием по охране окружающей среды!**

Существует ряд способов извлечения серебра из обрабатываемых растворов и промывных вод. Наиболее распространенные способы регенерации серебра: электролитический, химический, металлообменный, ионообменный.

Для электролитического осаждения серебра Московский завод вторичных драгоценных металлов производит лабораторные аппараты типа М-1 и М-2. Выделение серебра из отработанных растворов в домашних условиях или в небольшой лаборатории может быть осуществлено различными методами, которые рассматриваются в книге.

Фотокинолюбители могут пересылать отходы по нижеуказанному адресу ценными посылками не чаще одного раза в год с таким расчетом, чтобы они поступали не позднее 15 ноября. Посылаемый на завод шлам должен быть хорошо высушен. Отходы должны быть упакованы в тару, которая обеспечивает их сохранность при транспортировке. Не допускается смешивания отходов, имеющих различное содержание драгоценного металла, например шламов, полученных различными методами осаждения. Не следует также сплавлять шлам в слиток. В посылку нужно вложить сопроводительное письмо и в нем указать фамилию, имя, отчество, паспортные данные (серия, номер, кем и когда выдан), подробный домашний адрес отправителя, вид отходов, их вес (брутто и нетто). О получении посылки с шламом завод уведомляет отправителя приемным актом. Из присланных отходов берутся пробы, затем в лаборатории завода проводится анализ, на основании которого определяется содержание в отходах серебра.

Данные анализа вписываются в паспорт, который служит основным документом для расчета с фотокинолюбителем. Оплата производится по установленным ценам на серебро. Деньги перечисляются почтовым переводом по указанному адресу.

Следует помнить, что на выполнение всех этих операций необходимо 2—3 месяца со дня поступления посылки. Необходимо также иметь в виду, что истинное содержание серебра в шламе порядка 55—70%. Серебряный шлам принимает Московский завод вторичных драгоценных металлов. Адрес завода: 141000, г. Щелково Московской области, ул. Заречная, 103а.

## 174

### Сульфидное осаждение серебра из отработанного фиксажа

*1-й способ.* Осаждение серебра в виде сульфида серебра основано на очень малой растворимости сульфида серебра, что обеспечивает полную осаждения.

Осаждение серебра осуществляют путем добавления к отработанному фиксажу 5—10%-ного раствора сульфида (сернистого) натрия (из расчета 1 г сульфида натрия на 1 г серебра в растворе). Процесс осаждения сульфида серебра обычно длится около суток. Рекомендуется периодически перемешивать раствор. Через сутки проверяют полноту осаждения сульфида серебра. Для этого в стеклянную пробирку из емкости с отстоявшимся раствором наливают 5—10 мл раствора и добавляют такое же количество 5%-ного раствора сульфида натрия. Если сульфид серебра осадит полностью, раствор остается прозрачным. Напротив, черный осадок свидетельствует о наличии в растворе соединения серебра. В последнем случае в раствор добавляют новую порцию раствора сульфида натрия и вновь отстаивают. Когда осаждение сульфида серебра будет завершено, раствор сливают. Для накопления серебра емкость заполняют новой порцией раствора и процесс повторяют. После 3—4-го цикла осаждения накопившийся осадок отфильтровывают, высушивают и в таком виде отправляют для дальнейшей переработки. Осаждение серебра лучше производить на открытом воздухе или под вытяжкой.

*2-й способ.* Осаждение серебра из отработанного фиксажа — цинковыми опилками.

В отработанный фиксирующий раствор и первые промывные воды добавляют металлическую цинковую пыль, цинковые опилки или стружки (из расчета 2 г цинка на 1 г серебра), а раствор предварительно подкисляют серной кислотой. Раствор с цинковой пылью или опилками перемешивают не менее 2—3 раз в сутки. Постепенно серебро из раствора переходит в осадок. Полноту осаждения серебра проверяют после 1—2 суток выстаивания. Если серебро еще присутствует в растворе, процесс обработки продолжают с добавлением новой порции цинковых опилок или пыли. После полного осаждения серебра раствор через фильтр сливают в стоки. Для накопления серебра в осадке процесс повторяют в той же емкости с новой порцией раствора. После 3—4 циклов осаждения накопившийся осадок отфильтровывают, высушивают и отправляют для дальнейшей переработки.

## УДАЛЕНИЕ СТАРОЙ КРАСКИ С ИЗДЕЛИЙ И ИХ ОКРАШИВАНИЕ (РЕСТАВРАЦИЯ)

# 175

### Способы удаления с металлических изделий старой краски (реставрация)

Известно несколько способов удаления старой краски с металлических изделий.

**Первый способ** состоит в том, что поверхность изделия нагревают пламенем паяльной лампы или нагретым металлическим предметом до размягчения окраски, а затем удаляют ее тупыми скребками.

**Второй способ** заключается в химическом разрушении старой краски при помощи едкого калия, едкого натрия (каустика) или технической карболовой кислоты. В железной или стеклянной посуде готовят 20—30%-ный водный раствор одного из указанных веществ. Затем хлопчатобумажным тампоном, намотанным на деревянную палочку, раствор несколько раз (в зависимости от толщины и сорта краски) наносят на окрашенную поверхность. Через 10—25 мин краска легко удаляется тем же тампоном. После этого поверхность изделия многократно и тщательно промывают водой и сушат. Применяемые в данном случае химические растворы не влияют на металл, за исключением алюминия и его сплавов. При удалении краски с алюминиевых изделий, как только обнажится поверхность металла, следует немедленно прекратить смачивание раствором.

С указанными веществами нужно обращаться с осторожностью, работать рекомендуется в резиновых перчатках.

Эти два способа пригодны главным образом для удаления масляных красок и лаков. Старые масляные и эмалевые краски со стали и сплавов алюминия можно удалить смывкой СД (ТУ-МХП 906—42) или смывкой КД (ТУ-МХП 1113—44). Срок выдержки до размягчения краски 2—3 ч.

Удалить с поверхности предметов некоторые сорта лаков и красок можно, растворив их соответствующими растворителями. Например, асфальтовые и некоторые масляные лаки смываются бензином и керосином. Нитролаки и нитроэмали легко растворяются ацетоном или специальными растворителями.

# 176

### Смывки и пасты для удаления эмалей и красок на основе целлюлозы (нитро), глифтали, нитроглифтали

Смывки и пасты хорошо удаляют старые лакокрасочные покрытия с металлических и деревянных изделий. Ниже приводятся составы смывок и паст (в %):

1. Ацетон . . . . .	30
Этиловый спирт . . . . .	10
Этилацетат . . . . .	30
Бензин . . . . .	30
2. Парафин . . . . .	20
Ацетон . . . . .	40
Лигроин . . . . .	40
3. Парафин . . . . .	10
Ацетон . . . . .	60
Бензол . . . . .	30

Смывку наносят на поверхность детали, через 1,5—2 ч краска размягчается, и ее легко удалить:

## 177

### Пасты для удаления масляных красок и лаков при реставрации металлических и деревянных изделий

1. Мел просеянный . . . . .	100 г
Асбестовая пыль . . . . .	100 г
Каустическая сода (20%-ный раствор)	до образования пасты*
2. Известковое тесто . . . . .	100 г
Мел просеянный . . . . .	100 г
Каустическая сода (20%-ный раствор)	до образования пасты

Пасту наносят на поверхность детали и оставляют на 0,5—1 ч, затем вместе с краской счищают с детали.

Очищенную поверхность детали (в том числе и деревянной) промывают 1%-ным раствором кислоты (соляной, уксусной и т. п.), после чего промывают теплой водой.

## 178

### Разбавители и разжижители

Разбавители и разжижители — это различные смеси органических растворителей, которыми разбавляют лак или краску, наносимые на окрашиваемую поверхность кистью или пульверизатором (см. таблицу).

Разбавитель	Что разбавляет	
	краски	лаки и другие вещества
Скипидар Уайт-спирит Этиловый спирт	Масляные > >	Масляные лаки — Спиртовые и бакелитовый (10Б) лаки
P-5	Масляные, хлорвиниловые, перхлорвиниловые, полистирольные	—
P-6	Меламиноформальдегидные, резиловые, поливинилбутиральные	—
P-7	Крезолформальдегидные и поливинилбутиральные	—
P-13, P-14	Масляные и алкидные (глифталевые и пентафталевые)	—
P-60	Крезолформальдегидные и поливинилбутиральные	—
РВЛ	Винилфлексовые	—
ДМЗ-Р	Перхлорвиниловые	—
РДВ	Нитрокраски	Спиртовые лаки
РКБ-1	Краски на синтетических смолах	—
РКБ-2, РКБ-3	Мочевинформальдегидные	—
Изопропеновый спирт		Масла, некоторые натуральные смолы

Некоторые из разбавителей используют для удаления старых красок и обезжиривания поверхностей перед окраской (скипидар, уайт-спирит и др.).

Можно использовать также следующие разбавители и растворители.

Разбавитель № 1 — светлая жидкость, представляющая собой очищенный скипидар. Применяется для разбавления различных масляных красок и лаков.

Лаковый разбавитель № 1 — светлый с желтовато-зеленым оттенком, № 2 — желто-коричневого или темно-желтого цвета. Применяются для разбавления масляных лаков и красок.

Лаковые разбавители № 1 и № 2 — жидкости, состоящие из 75% высококачественного бензина и 25% скипидара.

Растворитель КР-36 — бесцветная или светло-желтая жидкость, представляющая собой смесь различных органических растворителей (ацетона, ксилола, спирта и др.). Применяется для разбавления загустевших лаков и для смывания старой краски.

Растворитель № 646 — бесцветная или светло-желтая жидкость. Состоит из смеси различных растворителей — ацетона, ксилола, толуола, бензола и др. Применяется для разбавления загустевших нитролаков и нитроэмалей.

Перед покрытием лаком «муар» поверхность металлической детали обезжиривают путем прогрева в печи (духовке) в течение 15—20 мин при температуре 80—100° С, затем грунтуют жаростойкой эмалью, шпаклюют лаковой шпаклевкой и сушат. Когда деталь хорошо высохнет, ее обрабатывают пемзой с водой и шкуркой, насухо протирают, с помощью пульверизатора покрывают ровным слоем лака «муар» и помещают на 10—15 мин в печь с температурой около 80° С.

Узор рисунка зависит от толщины покрытия и продолжительности прогрева детали. Когда на детали образуется узор, ее вынимают из печи на короткое время для частичного охлаждения, а затем снова помещают в печь для окончательной сушки лака. При температуре 120—150° С лак окончательно высыхает в течение 30—40 мин, а при более низкой температуре — в течение 2—3 ч.

Чтобы предохранить окрашенную поверхность от запыления, ее покрывают целлулоидным лаком: в ацетоне растворяют целлулоид до консистенции жидкого масляного лака и наносят его на поверхность ровным слоем при помощи тампона. После высыхания ацетона на поверхности остается прочная защитная пленка.

Чтобы придать стальным изделиям красивый вид и предохранить их от коррозии, металл часто покрывают алюминиевой краской — лаком с алюминиевым порошком. Для этого 15 г порошка всыпают в бесцветный нитролак, разбавленный ацетоном (110 г).

В такой же пропорции краску можно разводить не в нитролаке, а в целлулоидном клее — ацетоне, в котором растворено 5—10 г рентгеновской пленки, очищенной от эмульсии.

Поверхность изделия предварительно тщательно зачищают и затем наносят тонкий слой краски с помощью пульверизатора.

Стойкое покрытие получается, если в алюминиевую краску добавить клей БФ-2. Клей БФ-2 растворяют в спирте до густоты эмали, затем в полученный раствор всыпают сухой алюминиевый порошок и тщательно перемешивают, после чего снова добавляют спирт до получения нормальной вязкости.

Приготовленная таким образом краска хорошо ложится при окраске кистью или с помощью пульверизатора, она не осыпается и долго сохраняет свой вид.

В ремонтной и любительской практике окраску металлических изделий, панелей и корпусов радиоэлектронных устройств удобнее всего производить быстросохнущими нитро- и глифталевыми эмалями. Нанести краску на металл без грунта не следует, так как сцепление (адгезия) ее с металлом недостаточно прочное. Поверхность, подлежащую окраске, обезжиривают ацетоном, затем, если поверхность неровная (выбоины, царапины), ее шпаклюют смесью грунтовок с порошком мелко истолченного мела. После сушки в течение 1,5—2 суток зашпаклеванные места шлифуют водостойкой шкуркой № 100 с водой и высушивают в течение 1—2 ч. На подготовленную таким образом поверхность с помощью пульверизатора наносят слой грунта (для глифталевых эмалей — грунт № М138, для нитроэмалей — нитрогрунт). После сушки (1 ч при температуре 100° С или 24—48 ч при комнатной температуре) загрунтованную поверхность шлифуют так же, как и шпаклеванные места, сушат в течение 1—2 ч и, наконец, покрывают первым слоем эмали, который сушат так же, как и грунт. Таким образом обеспечивается прочность всего покрытия (грунт плюс краска). Во избежание подтеков эмаль следует наносить тонким слоем, лучше с помощью пульверизатора. Очень удобны в работе эмали в аэрозольной упаковке, которые перед употреблением интенсивно взбалтывают. При необходимости эмаль наносят в два-три слоя до получения ровно окрашенной поверхности. Образовавшиеся при нанесении эмали на краях изделия неровности удаляют ножом. Чтобы поверхность изделия стала глянцевой, высохшую эмаль обрабатывают полировочной пастой или восковой смесью.

В качестве своеобразного грунта можно применить уксусную эссенцию, которой протирают хорошо зачищенную и обезжиренную деталь. На такой «грунт» хорошо ложатся все виды красок, лаков и эмалей.

Все компоненты краски — химические вещества. Металлы (медь, цинк, алюминий), входящие в состав красок в виде пудры, влияют на коррозию окрашиваемой металлической поверхности и на связующее. Окислы и соли металлов влияют на связующее, ускоряя образование пленки. Разнородные типы связующего не могут совмещаться друг с другом, а некоторые масляные краски, полученные на одном связующем, но на основе разных пигментов, смешивать нельзя.

Несовместимость пигментов. При смешивании пигментов очень важно учитывать характер их взаимодействия. В случае несовместимости пигментов происходит их разрушение и потеря антикоррозионных свойств.

При смешивании красок с несовместимыми пигментами теряется их цвет.

Несовместимость связующих. Смешивать масляные краски можно только с масляными (на однородной основе), глифталевые — с глифталевыми, пентафталевые — с пентафталевыми, эпоксидные — с эпоксидными, битумные лаки — с асфальтовыми и каменноугольными лаками и т. д. Однако все масляные густотертые краски можно разводить олифами и лаками, изготовленными на основе только светлых естественных и искусственных смол, исключая асфальтовые и битумные смолы.

Несовместимость краски с материалом поверхности. На стальную поверхность можно наносить все без исключения грунты: масляные, фосфатирующие, протекторные, глифталевые, фенолформальдегидные, на сополимерах хлорвинила, этиловые, акриловые и др.

На алюминиевую поверхность нельзя наносить грунты: свинцовые (свинцовые белила, крон, сурик), железный сурик, ярь-медянку и киноварь, на каком бы связующем они ни были. Можно наносить фосфатирующие грунты ВЛ-02 и ВЛ-08; глифталевые КФ-030, ГФ-031, ГФ-032; акриловые АГ-10С и эпоксидные Э-4021 и ЭП-09Т желтый.

*Особенности восприятия, цвета краски.*

Цвета воспринимаются как «теплые» или как «холодные». Зрительно они могут приближать окрашенный предмет или отдалять его. Восприятие разных цветов приведено в таблице.

Цвет	Вызываемое ощущение	Способность привлекать взор	Ощущение пространства
------	---------------------	-----------------------------	-----------------------

#### Теплые цвета

Желтый	Тепла	Большая, не утомляет	Отдаляет
Оранжевый	»	Большая	Приближает
Розовый	»	Легкая	»
Красный	Жары	Очень большая, утомляет	»
Коричневый	Тепла	Средняя, утомляет	»

#### Холодные цвета

Серый	Прохлады	Небольшая, не утомляет	Отдаляет
Голубой	Холода	То же	»
Зеленый	Прохлады	Небольшая, не утомляет даже при длительном наблюдении	»
Фиолетовый	Свежести	Легкая	Приближает

## ГЛАВА 6. РАБОТА С ОРГАНИЧЕСКИМ СТЕКЛОМ

Органическое стекло обладает рядом положительных качеств при его обработке: при нагревании размягчается, легко прессуется, хорошо обрабатывается на станках и всеми слесарными инструментами, поэтому широко применяется в производстве при изготовлении декоративно-художественных изделий.

# 183

### Способы резания органического стекла

Резать листы органического стекла удобно с помощью специального ножа — резака (рис. 163), изготовленного из старого ножовочного полотна. Режущую кромку вытачивают на обычном наждачном камне. Ручку резака обматывают проводом типа МГШВ сечением  $0,5—0,75 \text{ мм}^2$ , а затем изоляционной лентой.

Лист органического стекла кладут на стол или доску с гладкой поверхностью, а затем, приложив к стеклу линейку, несколько раз проводят острием ножа по линии отреза. Края листа на разрезе получаются гладкими и часто не требуют дополнительной обработки. При предварительной разметке листа нужно учитывать, что ширина борозды должна быть равна толщине полотна ножовки. Фигурные детали из листового органического стекла можно вырезать обычным лобзиком.

Относительно невысокая температура плавления органического стекла позволяет резать его следующим образом. В лобзик вместо пилки вставляют нихромовую проволочку диаметром около  $0,5 \text{ мм}$ , к концам которой подводят напряжение  $3—4 \text{ В}$  от понижающего трансформатора (лобзик должен быть с деревянной рамкой или же с изолированными зажимами). В месте соприкосновения с нагретой проволокой органическое стекло будет плавиться. Этим способом можно вырезать пластинки любой формы. Подавать большее напряжение не рекомендуется, так как при перегреве органическое стекло воспламеняется.

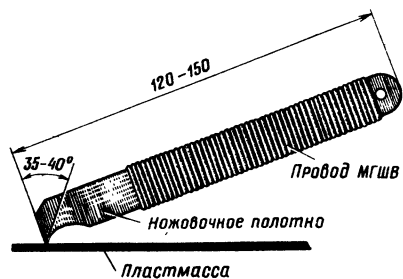


Рис. 163. Нож для резки органического стекла (резак)

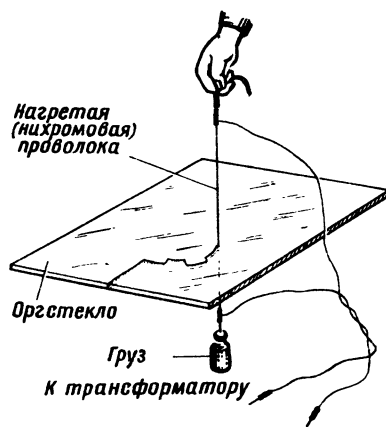


Рис. 164. Способ резки органического стекла

Вырезать из органического стекла различные фигурные детали можно с помощью нагретой проволоки диаметром не более 0,5 мм из сплава высокого сопротивления (никелин, нихром и т. п.), к которой привязан грузик (рис. 164). Для нагрева проволоки можно использовать постоянный или переменный ток напряжением 6—12 В.

## 184

### Очистка поверхности органического стекла

Поверхность органического стекла очищают от грязи, жира и клеевых потеков ватным тампоном или фланелью, смоченной в теплой воде, можно с мылом. Жиры и масла удаляют бензином или керосином. Ацетон, этиловый спирт и растворители портят поверхность стекла.

При протирке всухую стекло электризуется и притягивает к себе пыль, которая при трении образует царапины. Поэтому стекло следует протирать увлажненным протирочным материалом или жидкой полировочной пастой.

Неглубокие царапины удаляют полировочной пастой. Пасту наносят тонким ровным слоем на поверхность органического стекла и затем тщательно отполировывают это место круговыми движениями сухой мягкой и чистой тканью.

При сверлении органического стекла необходимо иметь в виду, что сверло затягивает в материал и заедает. Для устранения этого необходимо применять сверла, отвечающие следующим техническим требованиям: угол подъема канавки —  $17^\circ$ , угол заострения —  $70^\circ$ , угол задней заточки —  $4-8^\circ$ .

Обычные, стандартные сверла из быстрорежущей стали могут применяться при сверлении отверстий диаметром 4—5 мм.

Во избежание перегрева оргстекла и забивки сверла стружкой его периодически поднимают и очищают. При сверлении тонких листов, чтобы избежать выкрашивания и заедания, применяют сверла с углом при вершине  $55-60^\circ$ , а для сверления толстых листов угол у сверла должен быть  $90^\circ$ .

Сверление органического стекла возможно на вертикально-сверлильных станках или с помощью переносных ручных дрелей. Материал для сверления закрепляют зажимами или в тисках.

Во многих случаях изделия из органического стекла состоят из отдельных деталей, которые при монтаже склеивают.

Основные виды соединения при склеивании органического стекла — это соединение внахлестку, на ус, встык, в шпунт и с накладкой. Правильный выбор клея и метода склеивания обеспечивает необходимую прочность изделия и не портит его внешний вид. Например, при склеивании внахлестку следует стремиться к тому, чтобы нахлест был не менее 4-кратной толщины склеиваемого стекла. При склеивании на ус ширина уса должна быть не менее 3-кратной толщины материала. Склеивание встык и на ус требует тщательной подгонки склеиваемых поверхностей и т. д.

Склеенные изделия зажимают струбцинами или туго обвязывают и в таком состоянии выдерживают не менее 3 ч.

Клей готовится следующим образом: в 100 г дихлорэтана при интенсивном помешивании растворяют 2—5 г стружки органического стекла при комнатной температуре в течение 25—30 мин. Затем раствор оставляют для дальнейшего набухания стружки. Чтобы ускорить процесс, раствор периодически перемешивают. После приготовления клей выдерживают не менее 2—3 суток. Клеевой раствор наносят на обе склеиваемые поверхности равномерным движением кисти в одну сторону. Необходимо следить за тем, чтобы не было не промазанных клеем участков и пузырьков воздуха.

**Внимание!** Склеивать органическое стекло надо под вытяжкой или на открытом воздухе, так как пары дихлорэтана вредны!

Известно несколько способов окраски органического стекла.

1. Приготавливают лак для поверхностной окраски органического стекла. Делают это так. Острым ножом или драчевым напильником настругивают опилки от обрезка оргстекла, а затем растворяют их в крепкой уксусной эссенции. При этом на 6 частей эссенции берут 1 часть опилок. Когда опилки полностью растворяются, в раствор добавляют пасту для заправки шариковых авторучек. От пасты и ее количества зависит цвет лака.

Приготовленный лак наносят на поверхность оргстекла. Лак, растворяя оргстекло и смешиваясь с ним, окрашивает его. Пользоваться лаком надо осторожно, поскольку входящая в его состав уксусная эссенция может вызвать ожоги кожи и повредить одежду.

2. В качестве красителя используется цапонлак. Наша промышленность выпускает цапонлаки красного, зеленого, синего, фиолетового, черного и других цветов. В эмалированную или стеклянную ванночку наливают лак нужного цвета и погружают в него оргстекло. Выдержка в лаке колеблется от нескольких секунд до 15 мин — все зависит от желаемого оттенка окраски. Чтобы получить относительно темный цвет, оргстекло можно погружать в ванночку несколько раз.

Для получения того или иного цветового оттенка нужно смешать в определенных пропорциях цапонлаки разных цветов. Поскольку цапонлак растворяет оргстекло, окрашенная поверхность получается очень прочной, хорошо полируется и не выцветает.

3. 0,5 г анилинового красителя растворяют в метиловом спирте. Раствор наливают в плоскую эмалированную ванночку и ставят ее в кипящую воду. Поскольку температура кипения спирта около 70° С, краситель вскоре закипит. Окрашиваемое оргстекло предварительно подогревают в кипящей воде, а затем опускают в ванночку с красителем. Вследствии диффузии краситель проникает в поверхностный слой оргстекла и в дальнейшем не смывается.

4. В глубокую стеклянную, эмалированную или фарфоровую банку (по длине заготовки оргстекла) наливают красительный раствор, который приготавливают следующим образом. Смешивают 5 г красителя для ацетатного шелка, 2—3 г стирального порошка «Новость» и 20 г бензилового спирта, чтобы получилась однородная паста. Затем пасту разбавляют горячей воды до 1 л при температуре около 80° С.

Окрашиваемую поверхность оргстекла тщательно очищают бензином и после непродолжительной сушки опускают оргстекло на 10—15 мин в раствор моющего средства «Универсал» (около 1 г на 1 л воды). Температура раствора должна быть в пределах 50—60° С. Затем оргстекло ополаскивают в холодной воде и сразу же переносят в раствор для крашения.

Продолжительность окрашивания зависит от желаемого оттенка и в среднем составляет около 15 мин. И все это время раствор нужно постоянно перемешивать.

Способ травления органического стекла сходен со способами травления металла и стекла.

Лист органического стекла разогревают до 60—70° С. и покрывают ровным слоем парафина. На покрытое парафином оргстекло через копировальную бумагу переводят надпись или рисунок. Затем по контуру надписи или рисунка удаляют парафин острием иглы и кончиком перочинного ножа. По краям оргстекла делают из парафина бортик высотой 6—8 мм. После этого на поверхность оргстекла наливают концентрированную серную кислоту и выдерживают 5—10 мин. В том месте, где был удален слой парафина, происходит травление, и на поверхности оргстекла появляется надпись или рисунок молочного цвета. Когда травление закончится, кислоту сливают, а оргстекло тщательно промывают в проточной воде и сушат.

Готовое изделие из прозрачного оргстекла можно окрасить в белый цвет. Для этого изделие погружают на 1—10 мин в концентрированную серную кислоту, а затем тщательно промывают в проточной воде и сушат. При погружении в кислоту на 1—3 мин поверхность оргстекла не теряет глянца, но приобретает молочный цвет. Если же выдержать его в кислоте более длительное время, то поверхность станет белой и слегка матовой. Чем дольше оргстекло выдерживать в кислоте, тем толще становится белый слой. Если этот слой после первой обработки оказался недостаточно глубоким, то обработку можно повторить. Промывать изделие после обработки следует осторожно, так как полученный слой мягок и его можно легко повредить.

Путем гальванопластики можно изготавливать пресс-формы для прессования в них предварительно размягченного органического стекла. Для этого с рельефной модели снимают металлический контррельеф, наращивая металл в гальванопластической ванне непосредственно на модель. Для этого готовят рельефную модель из гипса или пластилина.

Покрыв модель графитом и приложив проводники из проволоки, модель загружают в гальванопластическую ванну и выдерживают ее до отложения в ней меди толщиной не менее 1,5--2 мм.

Полученный медный контррельеф, облуживают, затем с обратной стороны заливают оловянно-свинцовым припоем, подложив лист асбеста. После этого контррельеф заключают в стальное кольцо или в стальную рамку (рис. 165) и в них заливают свинец или баббит, который спаивается с облуженной стороной контррельефа. Во избежании растекания свинца контррельеф вдавливают в песок, предварительно насыпанный на асбест.



Рис. 165. Пресс-форма

Песком следует засыпать и внешние края кольца или рамки. В полученной таким образом пресс-форме можно прессовать изделия из пластической массы — органического стекла, предварительно размягчив его над электрической плиткой или в кипятке до состояния резины.

Для прессования размягченное органическое стекло укладывают на полученную пресс-форму, поверх которой кладут толстую губчатую резину, а затем стальную плитку толщиной 4—5 мм. Подготовленную таким образом пресс-форму ставят под пресс и производят давление, в течение 3—5 мин до полного отвердения органического стекла.

После прессования форму вместе с отпрессованной моделью погружают в воду до полного охлаждения. Модель извлекают из готовой формы легким постукиванием. Для прессования моделей небольших размеров (5—8 см) может быть использован канцелярский винтовой пресс или слесарные тиски.

## 190

### Простой способ изготовления футляров, каркасов для различных устройств из органического стекла

Наиболее простой способ изготовления футляра — это склеивание его из полосок органического стекла. Однако более красивый футляр можно сделать путем штамповки (выдавливания) нагретого органического стекла. Изготовив из сухого прочного дерева (бук, береза) матрицы и пуансоны, можно выдавливать из листового органического стекла корпус и крышку. Заготовки из листового органического стекла для корпуса и крышки помещают в кипящую воду или машинное масло и выдерживают в такой горячей ванне до полного размягчения материала, после чего заготовку быстро вынимают из ванны, накладывают лист на матрицу и вдавливают пуансон с помощью столярной струбцины или тисков. Остывший корпус (или крышку) футляра вынимают из матри-

цы, удаляют ножом лишний материал, подгоняют корпус и крышку друг к другу. Для облегчения штамповки матрицу и пуансон рекомендуется подогреть до 60—80° С.

Поверхность футляра из органического стекла обрабатывают сначала крупной, а затем мелкозернистой шкуркой и полируют на круге или куском войлока.

При полировке применяют полировочную пасту. Затем для удаления остатков полировочной пасты и машинного масла футляр промывают в теплой воде с мылом.

Футляр из прозрачного органического стекла можно красиво покрасить, если внутреннюю сторону футляра покрыть одновременно несколькими нитрокрасками. Окраска производится следующим образом: на лист плотной бумаги наливают две-три столовые ложки нитрокраски (допустим, белой). Когда краска достаточно расплывется по бумаге, к ней добавляют в разных местах пять-шесть капель другой краски (например, черной), а затем такое же количество третьей краски (зеленой) и одну-две капли красной краски. Лист бумаги сгибают желобком и краску выливают на внутреннюю поверхность корпуса футляра. Кисть при этом применять нельзя. Через 7—10 мин излишки краски выливают из корпуса, а его ставят на просушку.

Если полученный цвет или форма линий оказались недостаточно хорошими, всю краску смывают растворителем и окраску производят вновь. После просушки корпус с внешней стороны протирают растворителем и полируют.

Кроме того, можно использовать способы окрашивания органического стекла, приведенные в совете 187.

## 191

### **Способ гибки органического стекла с помощью нагретого жала электропаяльника**

При изготовлении элементов оформления витрин, учебно-наглядных пособий и различных приборов из органического стекла требуются всевозможные уголкового кронштейны, обечайки корпусов приемников, измерительных приборов и т. п.

Узкие полоски органического стекла можно согнуть с помощью нагретого жала электропаяльника с прямым стержнем. Предварительно его тщательно очищают от окалины, так как она может проникнуть в материал в месте прогрева, что ухудшит внешний вид готовой детали. При работе стержень электропаяльника плотно прижимают к поверхности материала по линии гибки (рис. 166, а), прогревают до появления характерного треска (органическое стекло начинает гореть), затем, перемещая стержень вдоль линии гибки, удаляют материал примерно на одну треть толщины (рис. 166, б). К этому времени материал оказывается достаточно прогретым, и его можно гнуть руками или с помощью металлических угольников (рис. 166, в), положив заготовку торцом на плоскую поверхность. Для сохранения формы заготовку выдерживают в согнутом

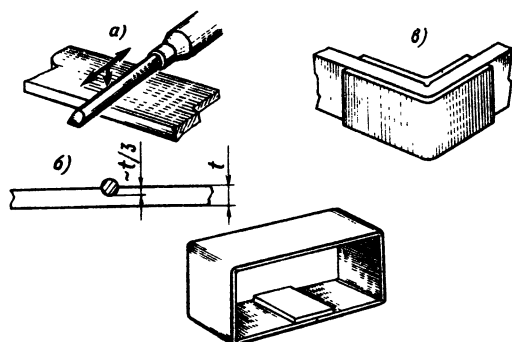


Рис. 166. Способ гибки органического стекла

виде до полного остывания материала. Этот способ гибки хорош тем, что материал детали нагревается практически только в небольшом объеме вблизи линии изгиба, поэтому вся остальная часть остается ровной.

# 192

## Простое приспособление для изготовления цилиндров, труб большого диаметра из органического стекла

Для изготовления цилиндров используют прозрачное или цветное органическое стекло толщиной 5—6 мм. Предварительно подбирают металлическую трубку по заданному размеру. С помощью картонной

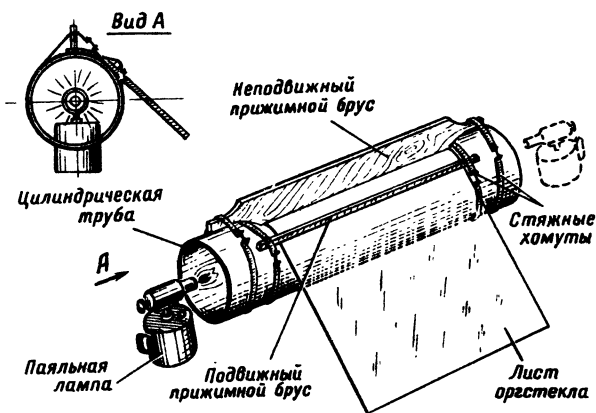


Рис. 167. Приспособление для изготовления цилиндрических труб большого диаметра из органического стекла

ленты или другого материала, равного по толщине органическому стеклу, определяют длину окружности, изготавливаемой из органического стекла. Вырезают по размеру лист органического стекла, протирают его поверхность содовым раствором и закрепляют с помощью металлических лент, как показано на рисунке. Приспособление состоит из двух деревянных брусков (один подвижный, другой неподвижный), металлической трубы (нужного размера), четырех стягивающих хомутов и паяльной лампы. См. рис. 167.

Металлическую трубу, на которой закреплен лист органического стекла, нагревают с двух сторон паяльной лампой. При этом постепенно передвигают подвижный брусок по окружности металлической трубы, сгибая органическое стекло. Температура трубы должна быть  $90-100^{\circ}\text{C}$ .

Как только край согнутого органического стекла подошел встык с противоположным краем, нагрев трубы прекращают. Затем металлической трубе дают остыть до  $18-20^{\circ}\text{C}$  и снимают с трубы готовый цилиндр.

## 193

### Простой способ изготовления пластических букв

Буквы из органического стекла широко используются при оформлении витрин, реклам, стендов и т. д. Их можно изготовить в большом количестве при сравнительно небольших затратах средств и времени.

Для изготовления пластических букв нужны два ручных пресса и пресс-формы (рис. 168). Основание одного пресса должно иметь электроподогрев, а другой пресс — водяное охлаждение. Пресс-формы лучше всего сделать из дюралюминиевого листа толщиной 6—8 мм, фрезеруя буквы необходимого размера и начертания.

*Приготовление массы для изготовления пластических букв.* Для дозировки компонентов, входящих в состав массы для букв, лучше пользоваться специальными мерками.

В стеклянную или фарфоровую посуду засыпают 35 г порошка цинковых белил и, непрерывно перемешивая, добавляют 30 г дибутилфталата (пластификатор). В полученную массу вливают 250 г мономера и тщательно ее размешивают. Затем растапливают 30 г стеарина и при непрерывном помешивании добавляют его к приготовленной массе.

В стеклянной или фарфоровой посуде перемешивают 50 г полученной массы и 80 г акрилатного порошка. Массу средней густоты закладывают в пресс-форму специальной лопаточкой из нержавеющей стали. Лишнюю массу при сглаживании снимают с таким расчетом, чтобы пленка, соединяющая буквы, была бы не толще 0,2—0,3 мм.

Заполненную пресс-форму накрывают гладким дюралюминиевым листом толщиной 8—10 мм или стальным листом толщиной 3—4 мм и зажимают под горячим прессом. При температуре основания пресса  $150-160^{\circ}\text{C}$  пресс-форму с буквами выдерживают 5—10 с. Затем пресс-форма переносится под холодный пресс, где выдерживается до полного остывания.

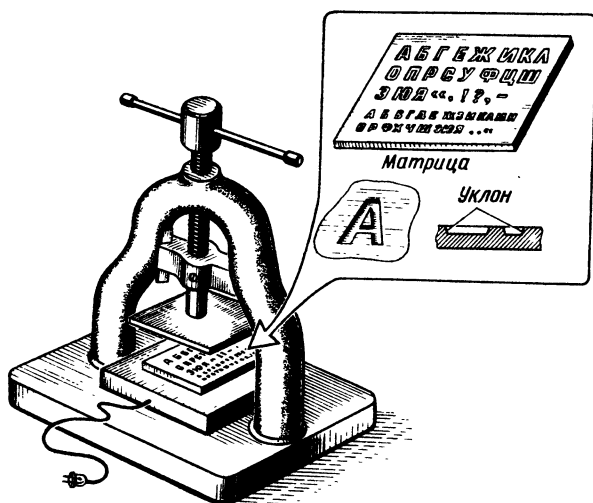


Рис. 168. Способ изготовления пластиковых букв

Если нет прессов, можно использовать трубицы, а нагревание производить в ванне с горячей водой, причем время выдерживания увеличится до нескольких минут.

Оттиск букв, соединенных между собой перемычками, легко отделяется от пресс-формы с помощью ножа. Перемычки между буквами удаляют ножом и буквы зачищают надфилем.

## 194

### Декоративно-художественное гравирование на органическом стекле

В декоративном отношении органическое стекло представляет большой интерес для мастеров и любителей прикладного искусства.

Орнамент или какой-либо рисунок на поверхности органического стекла гравировать с помощью вращающихся стальных фрез или боров, закрепленных на конце гибкого вала небольшого мотора.

Очень эффектна резьба фрезами по органическому стеклу с обратной стороны, например контррельеф. При этом создается впечатление как бы утопленного внутрь стекла объемного изображения цветов, растений, зимних и морских пейзажей. После фрезерования внутри органического стекла получается молочно-матовый прорез, что хорошо выявляет заданный рисунок с лицевой стороны стекла. Этот рисунок усиливается световой игрой граней прореза. Такими рисунками могут быть украшены крышки шкатулок, сувениры и др.

Для резьбы применяются быстрорежущие фрезы. Количество зубцов в фрезе от 10 до 36, скорость ее вращения 2200 об/мин. Кроме фре-

Рис. 169. Образец декоративного художественного гравирования на органическом стекле



зы надо иметь шесть — восемь сверл (зубопротезные боры) и резцы. Механизмом для вращения может служить старая зубопротезная портативная бормашина или приспособление для гравировальных работ. Можно также использовать маломощные моторчики, к шпинделям которых прикрепляется гибкий вал.

Сверло должно проникать в органическое стекло при слабом давлении, без толчков и хорошо резать как прямо, так и вкось. Работу фрезы предварительно проверяют на кусочке органического стекла.

Канавка, образуемая инструментом, должна быть одинаковой глубины и не очень глубокая. Вести инструмент надо легко, без усилий, с незначительной подачей. Осколки и стружки после сверления извлекают булавкой или иголкой.

Контррельеф приобретает бархатистость, если покрыть его алюминиевым или бронзовым порошком (рис. 169).

## 195

### Простая технология изготовления корпусов, футляров и деталей из эпоксидной смолы

В ремонтной и любительской практике часто приходится изготавливать корпуса, футляры при конструировании отдельных устройств, и, как правило, их делают из органического стекла или различных пластмасс, но из эпоксидной смолы, методом литья в форму, получается лучше.

Рассмотрим технологию изготовления корпуса для измерительного прибора. Лучшим материалом для изготовления формы является органическое стекло, так как оно легко обрабатывается.

В качестве заливочного материала используются смолы ЭД-5 и ЭД-6 с аминоксодержащими отвердителями. Смола ЭД-5 — прозрачная, низковязкая. Она содержит до 2,5% растворителя, коэффициент усадки несколько больше, чем у смолы ЭД-6.

Смола ЭД-6 — прозрачная, вязкая. Она применяется с добавлением пластификаторов, в качестве которых используются сложные эфиры двухосновных кислот (дибутилфталат, трикрезилфосфат). Пластификаторы снижают хрупкость и повышают пластичность пластмассы.

Если в смолу добавить краситель, то можно получить красивую и прочную отливку любой формы и любого цвета.

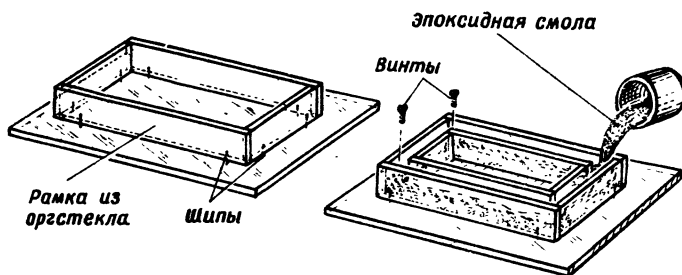


Рис. 170. Технология изготовления корпуса футляра из эпоксидной смолы

Заливочная масса готовится так: на 100% смолы с красителем (по весу) берется 8—12% отвердителя. После тщательного размешивания масса заливается в форму. В смолу марки ЭД-6 нужно добавить в начале 10—15% пластификатора. Если смола густа, то перед добавлением отвердителя ее нужно развести толуолом до консистенции сметаны, либо подогреть в термостате или водяной бане при температуре не более 40° С. Сильно подогреть смолу не следует, так как при добавлении отвердителя в результате реакции смесь нагревается. Однако опыт показал, что разогретая смола хотя и легче заливается в форму в результате разжижения, но хуже отстает от формы, сделанной из оргстекла.

В качестве красителей можно использовать масляно-казеиновые краски любых цветов и оттенков в количестве от 3% и более.

Например, для получения пластмассы красного цвета используется ярко-красный кадмий. Можно применять и другие красители и наполнители в порошках, но следует предварительно проверить, как будет вести себя смола с данными красителями. Так, некоторые сорта синих красителей после добавления в смолу меняют свой цвет — с голубого на серый. Анилиновые красители применять нельзя, так как они в эпоксидной смоле не растворяются.

При заливке смолы в форму из органического стекла ее можно не смазывать. Если же она изготовлена из другого материала, то поверхность формы нужно смазать техническим вазелином или покрыть тонким слоем резинового клея, сильно разведенного в бензине. Такая пленка не дает пристать смоле к форме и облегчает извлечение детали.

Форму можно изготовить из любого материала. Необходимо только помнить, что, чем чище поверхность формы, тем чище и красивее получается отливка, будь то корпус прибора или отдельная деталь.

Для корпуса измерительного прибора можно изготовить форму таким образом. Сначала органическое стекло толщиной 2—3 мм режется на полоски, из которых склеиваются рамки двух разных размеров, затем рамки вставляются одна в другую (рис. 170). Смола заливается между двумя рамками. После затвердения смолы рамки разбираются по склейкам, а углы и торцы отливки обрабатываются напильником. Поверхности, которые прилегали к форме, дальнейшей обработки не требуют.

**Внимание!** При работе со смолой необходимо принять некоторые меры предосторожности. Нужно следить, чтобы смола не попала на кожу. Если это произойдет, ее необходимо смыть толуолом, а затем водой с мылом.

## ГЛАВА 7. РАБОТА СО СТЕКЛОМ

Оконное стекло можно широко использовать при декоративно-художественном оформлении реклам, витрин, стендов и изготовлении учебно-наглядных пособий.

# 196

### Резка стекла без алмаза

Для резки стекла обычно используется стеклорез или алмаз. Однако можно обойтись и без них.

Различные фигуры удобно вырезать из стекла при помощи угольного карандаша (рис. 171). Угольный карандаш изготавливают следующим образом. Древесный уголь (березовый или липовый) растирают в ступе в мелкий порошок. Порошок замешивают на гуммиарабике. Полученное густое тесто раскатывают в круглые палочки и хорошо их просушивают.

Перед резкой край стекла надпиливают трехгранным напильником. Затем зажигают карандаш с одного края и касаются им надпиленного края стекла. Горячий кончик карандаша ведут в нужном направлении. По образовавшимся трещинам стекло легко ломается.



Рис. 171. Резка стекла без алмаза

Для того чтобы разрезать какой-либо стеклянный сосуд, нужно заполнить его водой до уровня, на котором желательно получить разрез. Затем на одном уровне с налитой водой обвязывают сосуд шпагатом, смоченным керосином или бензином, и зажигают его. Сосуд лопнет точно по линии шпагата. Чтобы сосуд лопнул ровно, нужно следить за плотностью прилегания шпагата к стенкам сосуда (не допускать провисания).

# 197

## Резка стекла с использованием электрического тока

Схема установки для резки стеклянных цилиндрических сосудов приведена на рис. 172.

К вторичной обмотке понижающего трансформатора напряжением 10—12 В подсоединяют железную или нихромовую проволоку диаметром 0,4—0,6 мм. Этой проволокой обвивают в один виток по линии отреза стеклянный сосуд. В том месте, где начало витка сходится с его концом, прокладывают кусочки асбеста или слюды, чтобы не произошло короткого замыкания. Концы проволоки при этом закрепляют зажимами. Трансформатор включают в электрическую сеть. Как только проволока разогреется, в месте нагрева стекла образуется трещина. Стеклянный сосуд легко раскалывается (разрезается) по линии нагрева.

Стеклянные сосуды большого диаметра режут электростеклорезом, конструкция которого показана на рис. 173. Электростеклорез монтируется на обычной бельевой прищепке, губки которой опиливают и оклеивают асбестом. Спиралью служит нихромовая проволока диаметром 0,5—0,6 мм. Спираль охватывает разрезаемый сосуд, а концы ее закрепляют между губками прищепки так, чтобы они не соединились между собой. На свободные концы спирали надевают фарфоровые бусы или керамические изоляторы (ими изолируют концы спирали в электроплитах). Концы спирали соединяют с монтажными проводами типа МГШВ сечением 0,5—0,75 мм<sup>2</sup> и подсоединяют к понижающему трансформатору напряжением на вторичной обмотке 10—12 В. При отсутствии его можно использовать автомобильный аккумулятор.

С помощью электрического тока можно легко и быстро разрезать витринное стекло толщиной 10—12 мм.

Предварительно с поверхности стекла удаляют грязь и пыль. Затем намечают линию разреза, для чего на стекле алмазом делают две метки по концам этой линии в виде коротких черточек. Стекло укладывают на ровную поверхность стола и по линейке делают надрез алмазом по меткам. Потом прокладывают нихромовую проволоку толщиной 0,8—1 мм по линии надреза, как показано на рис. 174, и подвешивают груз весом 0,5—1 кг так, чтобы нихромовая проволока плотно прилегала к поверхности стекла. К концам нихромовой проволоки подсоединяют провода се-

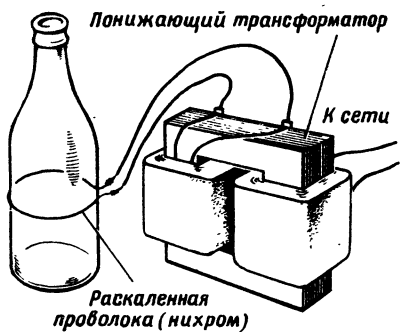


Рис. 172. Резка стекла электрическим током

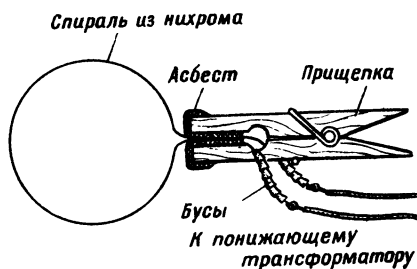


Рис. 173. Электростеклорез

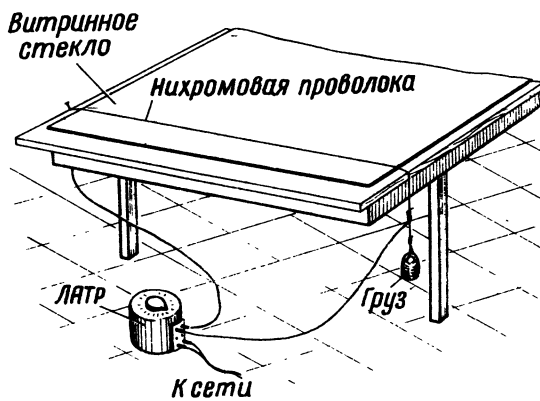


Рис. 174. Способ резки витринного стекла

чением 1,5—2 мм<sup>2</sup>. Концы электропроводов подсоединяют в ЛАТРу на 9 А и включают в электрическую сеть (предварительно подбирают такое напряжение, при котором нихромовая проволока приобретает красно-коричневый цвет).

Стекло легко раскалывается по линии надреза, сделанного алмазом.

# 198

## Простое приспособление для вырезания круглых стекол

При ремонте контрольно-измерительных приборов часто приходится заменять разбитое или треснувшее стекло в манометрах, электротермометрах, часах и т. п.

Приспособление, показанное на рис. 175, позволяет вырезать стекла диаметром от 40 до 200 мм и толщиной до 5 мм. Вместо алмаза используется ролик от стандартного стеклореза.

Приспособление состоит из текстолитового основания 1, сверху клеенного фланелью или резиной. На основании укреплен кронштейн 2. В кронштейн запрессована втулка 3, в которой помещена ось с укрепленной на ней с одной стороны подвижной державкой 4 и стопорным винтом 5 для крепления стеклореза 6, а с другой стороны рукоятка 7.

С поверхности стекла удаляют грязь и масляные пятна, кладут его на основание приспособления. Установив державку со стеклорезом на необходимый радиус, закрепляют ее стопорным винтом.

При вращении рукоятки приспособления стеклорез делает прорез окружности на поверхности стекла. Затем стекло кладут на ровную поверхность и алмазом или стеклорезом проводят несколько касательных линий к полученной окружности. После чего осторожно обламывают стекло вокруг окружности. Оставшиеся мелкие уголки удаляют плоскогубцами. После того как стекло вырезано, его торцы слегка обрабатывают на песчаном круге и кипятят в воде для снятия напряжения.

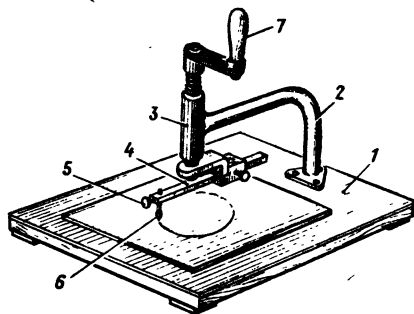


Рис. 175. Приспособление для вырезки круглых стекол

1. Небольшие отверстия в стекле высверливают обычным сверлом, которое предварительно закаляют. Кончик сверла накаляют добела, а затем быстро вдавливают его в сургуч и держат до тех пор, пока сургуч не перестанет плавиться. При сверлении кончик сверла обильно смачивают скипидаром. Небольшие стеклянные предметы можно сверлить в воде.

2. Отверстие в стекле можно просверлить при помощи медной проволоки. Для этого надо приготовить пасту, состоящую из крупного наждака, камфары и скипидара. Одну часть камфары в порошке растворяют в 2 частях скипидара и смешивают с 4 частями крупного наждака. Полученную пасту наносят на то место, где необходимо просверлить отверстие. Кусочек медной проволоки зажимают в патрон дрели. Сверлить стекло удобно через фанеру (кондуктор), имеющую направляющие отверстия. Стекло должно лежать на твердой и ровной поверхности.

3. Для сверления отверстия диаметром более 4 мм в толстом стекле применяют медную трубку.

На стекле вокруг предполагаемого отверстия делают из пластилина или замазки ограждение в виде кольца с внутренним диаметром 40—50 мм и высотой 8—10 мм. Внутри кольца насыпают корундовый порошок (его легко приготовить, измельчив кусок негодного наждачного круга). Порошок заливают небольшим количеством воды, чтобы получилась жидкая кашица. Сверлят отверстия медной трубкой, зажатой в патроне сверльного станка (рис. 176). Диаметр трубки должен быть чуть меньше диаметра выбранного отверстия. Очень важно, чтобы торец трубки был строго перпендикулярен ее оси — этого легко добиться, проторцевав трубку на токарном станке.

4. Отверстие в стекле можно сделать с помощью расплавленного припоя. На поверхность стекла, предварительно тщательно обезжиренную уксусом, бензином или спиртом, насыпают небольшую горку слегка

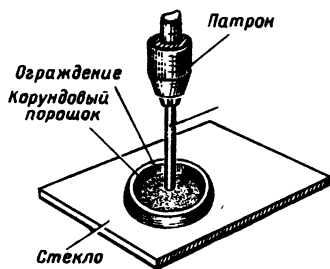


Рис. 176. Сверление стекла с помощью медной трубки

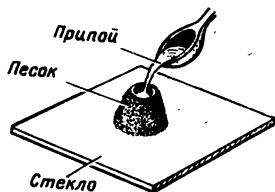


Рис. 177. Способ изготовления отверстий в стекле с применением расплавленного припоя

увлажненного речного песка. Остро заточенной палочкой делают в нем коническое углубление и очищают от песка площадку, равную будущему отверстию. В полученную песочную форму заливают расплавленный припой с температурой 250—300° С (рис. 177). После остывания припоя песок удаляют, а конус припоя вынимают вместе с прилипшим к нему стеклянным кружком.

## 200

### Вырезание больших отверстий в стекле

Чтобы вырезать в стекле большое круглое отверстие, необходимо вначале высверлить в центре маленькое отверстие, затем укрепить в нем один конец проволоки, а к другому ее концу прикрепить стеклорез или алмаз и прорезать им окружность (рис. 178). Затем стеклорезом

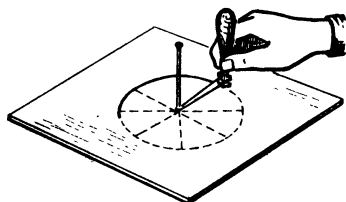


Рис. 178. Вырезание больших отверстий в стекле

или алмазом проводят по линейке несколько радиусов от отверстия к линии окружности. После этого берут стекло в руки и с обратной стороны тихо ударяют деревянной рукояткой молотка. Вырезанные части стекла должны вывалиться. Выбивать вырезанные части стекла желательно в воде. Это уменьшает вероятность повреждения обрабатываемого стекла.

## 201

### Резка и сгибание стеклянных трубок

Чтобы разрезать стеклянную трубку диаметром 5—6 мм, делают надрез напильником, а затем переламывают ее. На трубках с наружным диаметром более 10 мм надрез делают по всей окружности.

Чтобы согнуть стеклянную трубку, место сгиба нагревают над пламенем спиртовки. Нагревая трубку, ее все время поворачивают вокруг оси, и, как только место сгиба покраснеет, начинают постепенно сгибать, не прекращая вращения (рис. 179).

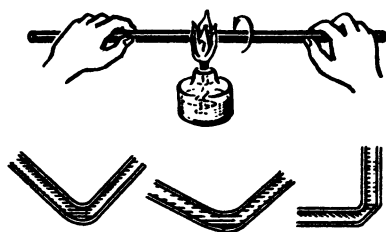


Рис. 179

Когда трубка будет согнута, ее выносят из пламени и, не прекращая вращения, дожидаются, пока стекло остынет. Таким способом можно сгибать трубки с наружным диаметром не более 10 мм.

## 202

### Способы обработки краев стекла после разреза

После разреза или, точнее, после перелома как плоского, так и цилиндрического стекла края вдоль линии излома могут оказаться неровными, с выступами, зазубринами и острыми кромками. В этом случае край стекла необходимо выровнять. Чтобы грубо подровнять неровные края после обрезки, применяют плоскогубцы, которыми не отламывают торчащие кусочки стекла, а, осторожно нажимая на край стекла самыми концами плоских губ инструмента, постепенно и понемногу крошат или раздавливают края стекла.

Следующей стадией отделки краев стекла является опиливание напильником или на точильном бруске. Для толстого стекла лучше взять личной напильник, для тонкого — бархатный. При работе напильники надо смачивать водой, керосином, скипидаром, лучше всего 10%-ным раствором камфары в чистом скипидаре. Из точильных брусков можно применять наждачные и карборундовые, причем последние смачивать не нужно. При работе нельзя сильно надавливать на стекло; опиливать стекло надо не поперек, а вдоль края. Чем тоньше стекло, тем осторожнее нужно работать. Для получения прямолинейного края стекло перемещают взад и вперед по поверхности бруска.

Необходимо иметь в виду, что напильник и брусочки сильно портятся при такой работе: напильник тупится, на брусочках образуются царапины. Поэтому для обработки стекла целесообразно использовать старые напильники и старые наждачные брусочки.

Обрабатывая края стекла, необходимо надевать хлопчатобумажные перчатки.

Несмываемые надписи и обозначения на стекле можно сделать чернилами, которые наносят стальным пером, стеклянной трубочкой, палочкой из органического стекла, кисточкой, гусиным пером и т. п. Ниже приводится несколько рецептов чернил.

### *Белые чернила для стекла*

В фарфоровой ступе хорошо перемешивают:

Каолин тонкого помола . . . . .	20 г
Стекло жидкое (силикатный клей) . . . . .	80 г

Полученную смесь хранят в стеклянной посуде. Перед употреблением чернила тщательно перемешивают. Надпись прочно держится на стекле.

### *Черные чернила для стекла*

Уголь древесный порошковый . . . . .	20 г
Полиграфическая чернь . . . . .	20 г
Стекло жидкое (силикатный клей) . . . . .	60 г

После тщательного перемешивания полученную смесь процеживают через мелкое сито. Хранят чернила в стеклянной посуде. Перед употреблением смесь тщательно перемешивают.

### *Травильные чернила для стекла*

Для приготовления чернил необходимо иметь два раствора:

1. Фтористый натрий . . . . .	8 г
Сернистый калий . . . . .	0,7 г
Вода дистиллированная . . . . .	35 мл
2. Хлористый цинк . . . . .	1,5 г
Соляная кислота . . . . .	6,5 г
Вода дистиллированная . . . . .	50 мл

Чернила готовят только перед употреблением из ранее составленных 1-го и 2-го растворов. Для этого в первый раствор постепенно наливают второй очень малыми дозами в соотношении 1:1, после чего растворы хорошо взбалтывают. Надписи делают деревянной палочкой или трубочкой из пластмассы. Написанное появится через 30 мин. Надписи, выполненные этими чернилами, не поддаются стиранию.

В последнее время часто используются установки для демонстрации кино- и диафильмов в незатемненном помещении, т. е. проекция на просвет. Для таких установок необходим стеклянный экран с крупнозернистой матовой поверхностью.

Для изготовления такого экрана нужны чугунная плита или болванка диаметром 250—300 мм и обычный песок. На стол, покрытый листовой резинкой или сукном, кладут стекло, с четырех сторон по торцам его прихватывают алебастром, чтобы оно не сползло во время работы (если стекло небольшое, делать это не обязательно). Затем всю поверхность стекла посыпают мелким чистым песком (желательно речным) и поливают водой. Сверху кладут чугунную плиту, которой водят по стеклу вдоль и поперек. Двигать плиту кругами не следует, так как отдельные песчинки могут образовать на стекле глубокие круговые царапины.

Постепенно размолотые песчинки превращаются в вязкую массу, трение увеличивается, и передвигать плиту по стеклу становится тяжело. Тогда стекло поливают водой и посыпают свежим песком.

Вместо чугунной плиты можно взять плиту из дуба, бука, клена, но на нее необходимо положить груз весом 5—6 кг.

Чем крупнее песок, тем крупнее будет зерно матовой поверхности, а это очень важно, так как у экрана с крупнозернистой матовой поверхностью угол рассеивания больше, чем у мелкозернистого.

После матирования стекло хорошо промывают водой и сушат. Затем ставят перед собой на ребро и проверяют, не видны ли сквозь стекло стоящие вблизи предметы. Если обнаружится, что в некоторых местах стекло недостаточно заматировано, продолжают матирование участков, где есть глянец, заранее очертив их мелом или простым карандашом.

Стекло матируют только с одной стороны. Стеклянный матированный экран устанавливают матовой стороной к зрителям.

При оформлении тематических стендов, витрин и интерьеров можно использовать «мраморные» пластины, изготовленные из обычного оконного стекла.

Для окраски стекла под мрамор необходимо иметь так называемое рабочее стекло с одной отшлифованной гранью и эмалевую или масляную краску.

На стол кладут рабочее стекло и наносят на него вблизи отшлифованной грани эмалевую краску, например, белого цвета, а потом нитеобразной извилистой струйкой из тюбика выдавливают ультрамарин для получения прожилок синего цвета. Чем больше ультрамарина, тем «мрамор» будет темнее.

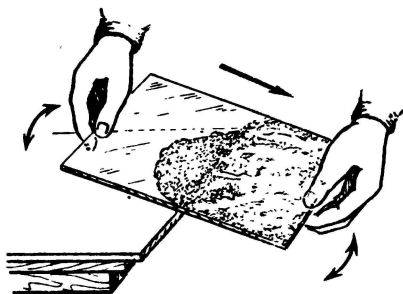


Рис. 180. Окраска стекла под мрамор

чению: для облицовки декоративных колонн, оформления стендов, витрин, окантовки текстов, фотографий и т. п.

Создавая различный фон, можно получить «мрамор» разнообразных расцветок. По окончании окраски оставшуюся на рабочем столе краску собирают и используют для работы в дальнейшем.

## 206

### Простой способ изготовления надписей, схем и рисунков на стекле



Пленка нитроэмали

Рис. 181. Надписи на стекле

Стекло, предназначенное для окраски под мрамор, предварительно тщательно промывают в мыльном растворе, просушивают, накладывают его под углом 30° на грань рабочего стекла и, перемещая вдоль нее, закрашивают всю поверхность стекла (рис. 180).

Если останутся незакрашенные места, их осторожно покрывают краской при помощи тампона.

Готовый «мрамор» сушат два-три дня, после чего его можно использовать по назначению.

Надписи, схемы, рисунки, выполненные на оконном стекле, могут быть использованы для оформления учебно-наглядных пособий, витрин, тематических стендов, интерьеров мастерских, ателье и т. п.

Предварительно со стекла удаляют жирные пятна и насухо протирают его. Затем стекло покрывают толстым слоем нитроэмали (лучше использовать нитроэмаль для окраски кожи). Закрашенное стекло сушат 6—8 ч при комнатной температуре.

На стекле с окрашенной стороны мягким карандашом справа налево пишут текст, причем каждая буква «переворачивается» (рис. 181). После того как весь текст написан, буквы вырезаются острой иг-

лой, лезвием от безопасной бритвы или скальпелем. Затем слой эмали, заполнивший внутреннюю часть букв, удаляют. Если пленка нитроэмали снимается плохо, ее смачивают теплой водой.

Вырезанные буквы закрашивают краской, не растворяющей нитроэмаль. Можно использовать гуашь или бронзовую краску.

Схему или рисунок можно перенести на стекло с помощью эпидиаскопа или диапроектора.

Для создания «выпуклого» рисунка на стекле вместо краски применяют станиоль (от бумажных конденсаторов). На станиоль наносят тонкий слой вазелина и мягкой тряпкой притирают ее к стеклу, где удалена краска, до плотного прилегания (приклеивания).

## 207

### Способы нанесения надписей и рисунков на стекло (метод химического травления)

Используя раствор плавиковой кислоты, можно нанести на стекло рисунки, надписи, сделать поверхность стекла матовым.

Работу с плавиковой кислотой и ее парами выполняют только под вытяжкой или на открытом воздухе.

1. Поверхность стеклянной пластинки покрывают слоем парафина. На него наносят рисунок. В местах, на которые должна воздействовать плавиковая кислота, слой парафина снимают кончиком ножа или другим острым предметом. Чтобы рисунок был четким, места, где парафин снят, обезжиривают. Когда рисунок готов, по краям стекла делают небольшой бортик из парафина; после чего на пластинку наливают тонкий слой плавиковой кислоты. Парафин предохраняет стекло от действия плавиковой кислоты. Места, где парафин снят, будут углублены, так как плавиковая кислота растворит поверхность стекла. Время травления несколько минут. Рисунок после такого травления будет гладким и блестящим. Вытравленные места можно закрасить краской или нанести слой серебра.

2. Стекло травят парами плавиковой кислоты, т. е. фтористым водородом. Поверхность стекла при действии фтористого водорода становится неровной, шероховатой. Наличие большого количества граней на поверхности делает стекло непрозрачным. На стеклянную пластинку, покрытую слоем парафина, наносят рисунок или надпись.

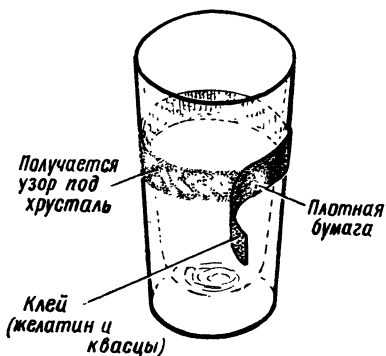
В фарфоровую чашку или ступку насыпают фтористый натрий или фтористый кальций, смачивают его концентрированной серной кислотой. Пластинку накладывают на чашку или ступку рисунком вниз.

Выделяющийся под действием серной кислоты фтористый водород воздействует на свободную от парафина поверхность стекла. Через 15—20 мин пластинку можно снять. Парафин удаляют, промывая пластинку горячей водой. Рисунок или надпись, выполненные таким способом, хорошо видны.

Для декоративной обработки стекла под хрусталь необходимы клей, желатин и квасцы.

Способ основан на свойстве клея, сжимаясь при высыхании, снимать со стекла слои различной толщины. На гравированном стекле образуются морозные узоры — «хрусталь». Для приготовления раствора для гравировки необходимо растворить немного клея в воде и прибавить 6% по весу квасцов. Полученной теплой густой массой покрыть стекло. Через полчаса покрыть вторично и поставить сохнуть на сутки при комнатной температуре 18—20° С. Затем переставить в сушильный шкаф, поддерживая в нем температуру около 40° С. Через некоторое время клей начнет с треском отлетать. Если хотят получить более грубые рисунки, клей покрывают плотной бумагой, и он отстает от стекла большими кусками.

Чтобы рисунок напоминал папоротник, в раствор желатина добавляют немного гипосульфита и клея.



Применяя указанный способ, можно выгравировать на стекле различные узоры. Для этого те места стекла, которые должны остаться чистыми, перед обмазкой клеем покрывают слоем воска или парафина. Гравированные места можно покрыть бронзовой или алюминиевой краской (рис. 182). Клей готовят по совету 226.

Рис. 182. Образец декоративной обработки стекла под хрусталь

При ремонте и изготовлении различных оптических приборов возникает необходимость в изготовлении зеркал (плоских, сферических, вогнутых, полупрозрачных и т. п.).

Рассмотрим наиболее доступные химические способы серебрения стекла.

*Способ серебрения внутренней поверхности колб, пробирок и других сосудов и плоских зеркал.* Стекло, подвергающуюся серебрению, тщательно промывают водой, обезжиривают в 10—15%-ном растворе едкого калия (или натра) и помещают стекло в теплую

дистиллированную воду, чтобы температура стекла была на 8—10° С выше температуры раствора для серебрения.

Для приготовления серебящих растворов необходимы чистые реактивы, например Ч (чистый) или ХЧ (химически чистый). Только в этом случае можно изготовить зеркало высокого качества. Реактивы растворяют только в дистиллированной воде. Работать следует в резиновых перчатках.

Для серебрения стекла готовят два раствора.

1-й раствор. 1,6 г азотнокислого серебра растворяют в 30 мл дистиллированной воды, прибавляют по каплям 25%-ный аммиак до растворения образовавшегося осадка. Затем к раствору добавляют 100 мл дистиллированной воды.

2-й раствор. Отмеряют 5 мл 40%-ного раствора формалина. 1-й и 2-й растворы смешивают и сразу же смесь выливают на стекло, находящееся в кювете, или в колбу, приготовленную для серебрения. Процесс серебрения длится от 2 до 3 мин.

После серебрения зеркало тщательно промывают дистиллированной водой. Серебряный слой еще недостаточно прочно держится на стекле. Зеркало сушат при температуре 100—150° С в вертикальном положении от 1 до 2 ч.

Когда зеркало остынет, серебряную пленку покрывают любым прозрачным лаком, но обязательно из пульверизатора. После того как лак высохнет, на него наносят толстый слой непрозрачной краски.

На лицевой, непосеребренной стороне зеркала могут остаться затеки серебра. Их удаляют с помощью тампона, смоченного слабым раствором соляной кислоты.

*Способ серебрения с наружной стороны.* Этот способ дает очень прочную, высококачественную зеркальную поверхность на стекле.

Перед серебрением поверхность стекла тщательно моют, обезжиривают в 10—15%-ном растворе едкого калия (или натра), промывают стекло в дистиллированной воде. Стекло держат только за ребра. Затем марлевым тампоном, смоченным в 1%-ном растворе двухлористого олова, протирают покрываемую поверхность стекла, сразу же погружают стекло в дистиллированную воду и держат там до переноса его в серебящую ванну.

Поверхность сосуда, предназначенного для серебрения, подготавливают точно так же, как и поверхность плоского стекла.

Для серебрения готовят следующие растворы:

А. 30 г азотнокислого серебра растворяют в дистиллированной воде; добавляют дистиллированную воду до 500 мл. Раствор хранят в посуде из темного стекла.

Б. 500 мл 25%-ного нашатырного спирта.

В. 21 г едкого натра растворяют в дистиллированной воде и доводят объем раствора до 500 мл.

Г. 50 г сахара (рафинада) растворяют в 75 мл дистиллированной воды, а затем приливают 2,5 мл азотной кислоты. Несколько минут кипятят. В результате молекулы сахара превратятся в молекулы восстанавливающего сахара (глюкозы).

Все эти растворы можно заготовить заранее и хранить до момента употребления.

К обратной стороне стекла, которое собираются посеребрить, смоллой или другим липким веществом приклеивают деревянную палочку, концы которой будут опираться на края сосуда при опускании в него стекла. Затем в сосуд наливают примерно половину раствора азотно-кислого серебра (А).

Добавляют 25%-ный раствор нашатырного спирта при непрерывном помешивании, после чего появится коричневый осадок окиси серебра. При дальнейшем добавлении нашатырного спирта этот осадок вновь растворится: для этого добавляют нашатырный спирт из пипетки капля за каплей так, чтобы коричневый осадок только-только растворился.

Медленно приливают раствор едкого натра. Следует помнить, что едкий натр — сильно разъедающая щелочь, и обращаться с ним надо с осторожностью. Вновь появится темно-коричневый осадок. Добавляют половину раствора азотнокислого серебра.

Снова добавляют нашатырный спирт, но осторожно, так как раствор быстро просветляется. Если нашатырного спирта оказалось много, то положение можно исправить, добавляя капля за каплей раствор азотнокислого серебра.

Вливают раствор восстанавливающего сахара и оставшуюся четверть раствора азотнокислого серебра и хорошо все перемешивают.

Стекло устанавливают в ванну. Если серебрят вогнутую поверхность, то погружают ее в ванну наклонно, чтобы под ней не осталось пузырьков воздуха. Серебрящий раствор не должен заливать верх плоского стекла, так как через него наблюдают за процессом серебрения.

Осторожно покачивают ванну, чтобы жидкость под стеклом находилась в движении. Температуру ванны желательно поддерживать на уровне 15° С, но не выше 18° С.

Через 5—10 мин (время зависит от температуры раствора) на нижней поверхности стекла появится серебряная пленка. Ее можно увидеть сквозь стекло.

Извлекают зеркало из ванны и проверяют его качество, взглянув сквозь него на нить накаливания электрической лампочки. Если серебряное покрытие получилось тоньше, чем нужно, кладут зеркало в дистиллированную воду, пока оно не высохло, и снова готовят раствор для серебрения.

Готовое зеркало осторожно промывают дистиллированной водой, а затем ополаскивают спиртом. Замшей или ватным тампоном осторожно натирают посеребренную поверхность круговыми движениями до тех пор, пока поверхность зеркала не станет блестящей.

Старый использованный серебрящий раствор вливают в 3-литровую стеклянную банку и доливают воду до 3 л для последующей регенерации серебра:

Неудачные или старые серебряные покрытия можно удалить ватным тампоном, смоченным концентрированной азотной кислотой.

С зеркалами, у которых лицевая поверхность является отражающей, следует обращаться осторожно и бережливо, иначе они быстро выйдут из строя. Для защиты серебряной пленки используют различные прозрачные лаки, которые наносят пульверизатором. После покрытия лаком зеркало сушат в горизонтальном положении.

При оформлении витрин, стендов, реклам используются окрашенные стекла. Окрашивать стекла можно масляными красками, нитролаками и лаками, изготовленными на спирту. Наносить краску лучше всего пульверизатором или кистью из поролона.

Стекло, подготовленное к окраске, должно быть чистым и сухим. Желательно предварительно вымытое стекло протереть ватой или куском марли, смоченным нашатырным спиртом или слабым раствором соды. Если необходимо непрозрачное покрытие, применяют масляные краски или нитролаки.

По трафарету можно делать надписи и рисунки на стекле. Краску наносят тампоном из поролона.

Для прозрачного окрашивания светофильтров и электрических лампочек используют цапоновый лак. В цапоновом лаке можно развести следующие анилиновые краски: желтая — аурамин, риванол, синяя — метиленовая синяя, зеленая — бриллиантовая зелень (эти лекарственные вещества можно приобрести в аптеке), а в качестве красного красителя применяют родамин. Стекла для изготовления светофильтров, а также лампочки перед окрашиванием лаком протирают тканью, а при наличии следов жира промывают в содовой воде и высушивают. Чтобы покрытие было равномерным, поверхность стекла обливают лаком, давая излишку стечь, а лампочки окунают в сосуд с лаком.

Цапоновый лак на электролампочках с течением времени выгорает, поэтому рекомендуется лампочки включать не на полное напряжение. Более стоек к выгоранию глифталевый лак, представляющий собой раствор искусственной смолы (глифталя) и анилиновой краски того или иного цвета в винном спирте.

Если цапонового и глифталевого лаков нет, можно приготовить спиртовой цветной лак следующего состава:

Этиловый (винный) спирт . . . . .	500 мл
Анилиновая краска нужного цвета . . . . .	1 г
Шеллак . . . . .	1 г

Этим лаком хорошо покрывать колбы электроламп и стекла светофильтров.

1. Хорошее матовое стекло можно получить химическим способом. Для этого надо приготовить следующий раствор:

Фтористый натрий или калий . . . . .	1 в. ч.
Желатин . . . . .	1 в. ч.
Вода горячая . . . . .	250 в. ч.

Стекло покрывают этим раствором с одной стороны и высушивают. Затем на 30—60 с опускают стекло в 6%-ный раствор соляной кислоты и снова высушивают, не промывая. Когда стекло высохнет, слой желатина смывают горячей водой, и стекло получается с равномерным тонким матовым покрытием.

2. Приготавливают смесь из следующих веществ:

Сульфит бария . . . . .	10 г
Фторид аммония . . . . .	10 г
Плавиковая кислота . . . . .	12 г

Эти вещества хорошо перемешивают и смесь наносят кистью на стекло. После высыхания смеси стекло промывают водой, а на стекле остается ровная матовая поверхность.

## 212

### Декоративно-художественное травление стекла (фотохимический способ)

Художественное травление является одним из старейших способов обработки стекла (рис. 183).



Стекла

Для декоративно-художественного травления стекла фотохимическим способом необходимо использовать негативы, диапозитивы со штриховых оригиналов или рисунки, выполненные на кальке черной тушью. Копирование производится контактным способом с использованием рамки или на светокопировальной установке.

Стекло для художественного травления хорошо промывают водой, обезжиривают в содовом растворе и, просушив, кладут на ровную поверхность. Затем на стекло наносят светочувствительный слой, состоящий из следующих веществ:

Рис. 183. Образец декоративно-художественного травления стекла

Взбитый и отстоявшийся белок . . . . .	90 мл
Аммиак . . . . .	4 мл
Тушь жидкая черная . . . . .	8 мл
Двухромовокислый аммоний . . . . .	2 г
Вода . . . . .	12 мл

Эмульсию необходимо предварительно профильтровать. Наносят ее на стекло и сушат при желтом свете.

На высушенную стеклянную пластинку накладывают негатив и экспонируют ее около 5 мин при свете электрической лампы мощностью 500 Вт, находящейся на расстоянии 50 см от пластинки. При солнечном свете экспозиция длится 3—4 мин. Точную экспозицию определяют опытным путем.

Экспонированное стекло проявляют в ванночке с холодной водой, где ватным тампоном осторожно, чтобы не повредить изображения, снимают задубленные части светочувствительного слоя. Промытую в чистой воде пластинку сушат и присыпают канифольной нудрой, избыток которой удаляют кистью, а затем постепенно нагревают до 40—50° С. При нагревании задубленный слой становится кислотостойким.

Затем стекло кладут на деревянную доску изображением вверх, по краям стекла делают небольшой бортик из парафина или воска высотой 10—12 мм. На изображение равномерным слоем насыпают 12-г фтористого натрия и заливают раствором, состоящим из следующих веществ:

Уксусная кислота (ледяная) . . . . .	4 мл
Спирт . . . . .	30 мл
Вода . . . . .	90 мл

В результате химической реакции образуется фтористоводородная кислота, которая, вступая в контакт с незащищенными местами стекла, разъедает их. Травление длится 60 с. Стекло очищают от остатков парафина. После этого пластинку промывают в 2%-ном растворе щелочи и проточной воде, а затем сушат.

**Примечание.** Работу с фтористоводородной кислотой выполняют только под вытяжкой или на открытом воздухе.

## ГЛАВА 8. РАБОТА ПО ДЕРЕВУ ОТДЕЛКА И РЕСТАВРАЦИЯ ПОВЕРХНОСТИ ДРЕВСИНЫ РАЗЛИЧНЫМИ СПОСОБАМИ

### Отделка пластиком и пленками

Облицовка изделий или конструкций пластиком или пленкой — один из самых простых способов отделки. Однако несоблюдение некоторых элементарных требований может привести к неожиданным и многочисленным дефектам.

Прежде всего следует иметь в виду, что удобнее отделять детали, а не изделие целиком.

По готовой детали вырезают облицовочный материал с припуском в 2—3 мм. Обратную сторону пластика зачищают шкуркой, а непосредственно перед оклеиванием обезжиривают ее ацетоном или бензином. Одновременно с наклеиванием декоративного слоя на обратную сторону детали наклеивают компенсирующий слой (шпон или такой же пластик), предохраняющий деталь от коробления, если стенки ее тонкие.

Пластиком облицовывают столы, шкафы, тумбочки, футляры радиоприемников, радиол и т. п. Эти материалы наклеивают на доски, бруски, фанеру, столярные, стружечные и древесноволокнистые плиты.

Во время работы следует принять все меры к тому, чтобы предохранить лицевую сторону материала от царапин, вмятин, потускнения, глянца и других дефектов.

Пластик приклеивают карбамидными клеями, поливинилацетатной эмульсией и обычным казеиновым клеем средней густоты. Основу и пластик намазывают равномерным слоем клея и оставляют его для открытой пропитки на 4—6 мин. После этого пластик кладут на деталь, накрывают сверху бумагой или картоном в несколько слоев и запрессовывают в струбцинах или под прессом. После 3—4-часовой выдержки под давлением необходимо еще не менее 2 суток для сушки перед дальнейшей обработкой.

Очень удобна для декоративной отделки деревянных изделий поливинилхлоридная декоративная самоклеящаяся пленка с клеевым слоем, защищенным специальной бумагой.

Пленки бывают глянцевые или матовые, тисненные, имитирующие текстуру древесины различных пород — орех, красное дерево, ясень, дуб, бук и др. Промышленность выпускает пленки следующих марок: ПД012, ПД020 и ПД030 в рулонах.

Перед работой пленку распаковывают за 24 ч и выдерживают при температуре 18—20° С.

# 214

## Что необходимо знать о шлифовальной шкурке

Шлифовальная шкурка представляет собой бумажное или тканевое полотно (основа) с нанесенным на него электростатическим или другим методом и закрепленным при помощи синтетических и других клеящих веществ абразивным слоем.

Шлифовальная шкурка на бумажной или тканевой основе бывает двух видов: простая и водостойкая. Для абразивного слоя применяют два вида искусственного материала — электрокорунд и карбидкремний. Электрокорунд бывает нормальный, белый, легированный, монокорунд. Естественные абразивные материалы, такие, как алмаз, корунд, кварц, практически применяются только в виде абразивного инструмента, порошков, паст и суспензий.

По крупности зерен абразивный материал разделяется на следующие группы:

Группа материала	Номер зернистости
Шлифзерно	125, 100, 80, 63, 50, 40, 32, 25, 20, 16
Шлифпорошки	12, 10, 8, 6, 5, 4, 3
Микропорошки	M63, M50, M40, M28, M20, M14, M10, M7, M5

Шлифовальная шкурка выпускается в рулонах и листах. Номер шкурки определяет величину зерна абразива, т. е. чем больше цифра, тем больше величина зерна, и наоборот. В розничную продажу поступают отходы производства шлифовальных шкурок.

Водостойкость шкурок можно проверить следующим образом. Кусочки шкурки опускают в воду и держат там около часа. Если после этого абразивный материал останется на основе, а сама шкурка примет первоначальный вид, значит, она водостойкая.

Лакирование — наиболее распространенный вид отделки древесины. Качество лаковой пленки зависит от марки выбранного лака, способа его нанесения и количества слоев.

*Масляные лаки* образуют наиболее прочные, влагостойкие покрытия с сильным, жестким блеском, к их недостатку можно отнести длительную сушку (48 ч).

Масляные лаки рекомендуются для всех видов древесины. Лак наносят тампоном или кистью за один-два раза.

*Спиртовые лаки* дают эластичную пленку с более мягким блеском, чем у масляного лака, но менее водостойкую. Лучшими считаются лаки, приготовленные на шеллаке. Они высыхают за 1—1,5 ч.

*Нитролаки* образуют довольно стойкую с сильным блеском пленку, достаточно водостойкую, более прочную, чем спиртовые лаки, и высыхают за 15—25 мин.

Нитролаки наносят на все породы древесины за три—пять раз, чаще всего с помощью кистей, а лучше путем распыления.

После механической подготовки поверхности под лакирование (см. совет 220) ее грунтуют.

Грунтовки по консистенции разделяются на жидкие и густые, первые применяются для грунтования мелкопористых пород древесины, вторые — для крупнопористых.

Для дополнительного подкрашивания древесины можно добавить пигменты соответствующих цветов непосредственно в грунтовку.

В таблице приведены рецепты наиболее часто употребляемых грунтовок и грунтовочных паст.

Грунтовка	Состав (в весовых частях)	Способ приготовления	Назначение
Канифольная	Сосновая канифоль — 30; спирт-сырец — 15	Растворить канифоль в теплом спирте	Грунт под шеллачный и идиоловый лаки
Шеллачная	Борный шеллак — 30; спирт-сырец — 15	Растворить шеллак в теплом спирте	Грунт под шеллачный и спиртовой лаки
Олифа	Олифа натуральная	—	Грунт под масляный лак
Нитрогрунтовка	Целлюлоза — 15; растворитель № 646—30; касторовое масло — 0,5	Растворить целлюлозу в растворителе, добавить касторовое масло и тщательно перемешать	Грунт под нитролаки
Паста канифольно-казеиновая	Канифоль — 6; скипидар — 15; казеин — 5; вода — 25	Приготовить казеиновый клей, разогреть его до +50°C и влить в него раствор канифоли в скипидаре	Грунт под масляные и спиртовые лаки для крупнопористых пород древесины

В хозяйственных магазинах можно приобрести порозаполнители КФ-2 и КФ-3, которые предназначены для обработки крупнопористой древесины при отделке нитроцеллюлозными лаками.

Порозаполнитель КФ-2 рекомендуется для обработки древесины светлых пород (дуба и ясеня), КФ-3 — древесины красного дерева.

Порозаполнитель представляет собой раствор растительных масел и смол в органических растворителях и применяется для уменьшения впитываемости лака в древесину.

## 216

### Лакирование спиртовыми лаками

Лак наносят на подготовленную поверхность тампоном, изготовленным так же, как при полировании (см. совет 221), внутрь которого наливают спиртовой лак, вдоль волокон древесины, без потеков и равномерно. Время высыхания первого слоя 3—4 ч, после чего его шлифуют шкуркой № 5 или 6 без нажима. Пыль с поверхности удаляют влажной губкой или ветошью. Затем наносят второй слой лака, в который добавляют 10% спирта. Этот слой сохнет также 3—4 ч. Поверхность шлифуют пемзовым порошком с водой (влажную льняную ветошь припудривают пемзовым порошком) легкими круговыми движениями без нажима, чтобы не сошлифовать лак. Удалив пыль, поверхность покрывают третьим слоем лака (консистенция его такая же, как при нанесении второго слоя), затем деталь сушат в течение суток.

Полируют лаковое покрытие льняным тампоном, увлажненным керосином и припудренным пастой ГОИ, после чего протирают чистой ветошью.

## 217

### Лакирование масляными лаками

Лакирование масляными лаками мало чем отличается от лакирования спиртовыми. Срок сушки каждого слоя масляного лака увеличивается до 48 ч.

Лак в этом случае наносят щетинной кистью равномерно, без потеков. После высыхания первый слой лака шлифуют шкуркой № 3 — 4 с легким нажимом вдоль волокон древесины. Пыль с поверхности удаляют ветошью, а затем наносят второй слой лака. Высохший слой шлифуют пемзовым порошком, нанесенным на слегка увлажненный фетр или суконку. Пыль после шлифования удаляют и поверхность протирают чистой мягкой ветошью.

Третий слой лака наносится и шлифуется так же, как второй.

Высушенную поверхность выполировывают (разравнивают) тампоном из льняной простиральной ткани, смоченной спиртом. На тампон наносят несколько капель льняного или подсолнечного масла.

Выполировка производится плавными круговыми движениями так, чтобы каждый последующий слой лака немного перекрывал предыдущий. Операция выполировки повторяется два-три раза. Следы масла после последней выполировки удаляют мягкой чистой ветошью.

## 218

### Лакирование нитролаками

При лакировании детали из древесины нитролаками особое внимание необходимо обратить на сушку детали, так как на недостаточно высушенной поверхности нитролаки очень плохо держатся.

В помещении, где производится лакирование, температура должна быть не ниже 18—20° С и обеспечено проветривание.

Лак наносят на обрабатываемую поверхность пульверизатором равномерным слоем без пропусков и потеков. Каждый последующий слой лака наносят в направлении, перпендикулярном предыдущему. Каждый слой лака сохнет около часа.

Первый, второй и третий слои лака после сушки шлифуют шкуркой № 5—6 с небольшим нажимом. После нанесения четвертого слоя лака деталь просушивают в течение суток и затем шлифуют шкуркой № 3—4, при этом поверхность обрабатываемой детали слегка увлажняют керосином или бензином. Отшлифованную таким образом поверхность детали насухо протирают мягкой ветошью.

Наиболее ответственной и точной операцией в процессе лакирования является выполировка. Выполировка (выравнивание поверхности) производится тампоном из льняной стиральной ткани, смоченным небольшим количеством смеси спирта-ректификата и растворителя № 646 (взяты в пропорции 1:1).

Для получения лаковой пленки повышенного качества ее покрывают двумя слоями шеллачной политуры (6—8%). Высыхание шеллачного покрытия длится двое суток, после чего поверхность обезжируют спиртом-ректификатом.

## 219

### Вощение древесины

В любительской практике часто приходится иметь дело с крупнопористыми породами дерева (бук, дуб и т. п.). Лучшим видом отделки такой древесины считается вощение, т. е. нанесение на поверхность древесины восковых вакс с последующей их полировкой.

Красиво выглядят деревянные конструкции, в которых умело сочетаются вощенные и полированные детали.

Восковые ваксы не требуют предварительного грунтования, так как сами являются хорошими порозаполнителями и прочно держатся на поверхности древесины.

Вощеная поверхность хорошо подчеркивает текстуру древесины. Мягкий и нежный блеск придает ей чрезвычайно красивый вид.

Поверхность подготавливают так же, как и под полирование, т. е. зачищают, шлифуют и удаляют с нее ворс.

После подготовки поверхность покрывают восковой ваксой (пастой). Температура ваксы должна быть не выше 20—25° С; при более высокой температуре могут появиться темные пятна.

Состав и приготовление восковой ваксы следующие. 100 в. ч. натурального пчелиного воска распускают на медленном огне. В отдельной посуде разогревают в водяной бане 200 в. ч. очищенного скипидара. Затем малыми дозами при интенсивном помешивании горячий воск вливают в скипидар. Смесь тщательно размешивают и дают ей остыть до комнатной температуры.

При нанесении ваксы необходимо следить за тем, чтобы она ложилась ровно по всей поверхности и без пропусков. Деталь сушат в течение суток при комнатной температуре.

После высыхания поверхность полируют суконкой до равномерного блеска. В начале полирования суконка идет с трудом из-за налипания воска, поверхность делается грязной и некрасивой. По мере стирания воска и его разравнивания суконка начинает идти легче, поверхность очищается от грязи и становится гладкой и блестящей. По окончании полировки деталь ставят на просушку (2—3 суток), после чего протирают чистой мягкой ветошью.

Для закрепления глянца и для того, чтобы сделать покрытие более устойчивым, на поверхность наносят слой шеллачного лака, разведенного шеллачной политурой (1:1). Закрепить покрытие можно также шеллачной политурой, в которой растворяют 5—7% восковой ваксы.

## 220

### Подготовка поверхности древесины под прозрачную отделку

Подготовка древесины начинается с зачистки ее поверхности (при монолитном дереве) специальным рубанком — шлифтиком, имеющим прямоугольное лезвие со слегка заваленными краями. Горбати́к (накладка) железки должен отстоять от края лезвия на 0,5 мм; пролет (щель для лезвия железки) должен быть минимальным.

После зачистки ровную и гладкую поверхность шлифуют шкуркой до полного устранения следов режущих инструментов (сначала берут шкурку с крупным зерном, а заканчивают шлифовку мелкозернистой шкуркой). Шлифуют поверхность вдоль слоев древесины, а не поперек, чтобы избежать глубоких царапин. Время от времени шкурку очищают от древесной пыли.

При шлифовании ровной поверхности удобно работать деревянным бруском, обернутым шкуркой.

Хорошо отшлифованная поверхность древесины должна быть ровной, совершенно гладкой, глянцево-матовой на свету и шелковистой на ощупь.

Как бы хорошо ни была отшлифована поверхность, на ней все же остается ворс — мельчайшие древесные волокна. Во время лакирования или полирования ворс поднимается и портит прозрачный покров лаковой или политуры пленки.

Обычно ворс после шлифовки приглажен и сильно вдавлен в древесину. Чтобы поднять его, поверхность древесины увлажняют и высушивают ее в течение 1,5—3 ч. Ворсинки, высыхая, начинают коробиться и отстают от поверхности. После этого ворс снимают мелкозернистой шкуркой № 4—5 или циклей.

Для полного удаления ворса увлажнение с последующей сушкой и шлифовкой повторяют два-три раза.

Для того чтобы придать ворсу большую твердость и полностью поднять его, в воду добавляют немного столярного клея — ворс, высыхая, становится более жестким и легче удаляется.

После тщательной шлифовки поверхность обматывают щеткой, и деталь или изделие готовы для последующей отделки: крашения, вошения, лакирования или полирования.

## 221

### Полирование древесины

Полирование древесины представляет собой многократное нанесение на ее поверхность тончайших слоев политуры.

Чаще всего применяется шеллачная политура, пленка которой эластична, светостойка, устойчива против царапин и обладает высокими полирующими свойствами.

Полируют древесину специальным тампоном из шерстяной ткани, обернутым в чистую постиранную льняную ткань, которая не оставляет мелких волокон на поверхности древесины в отличие от хлопчатобумажной или шерстяной ткани.

Тщательно профильтрованную шеллачную политуру наливают в середину тампона и делают пробный мазок (так называемый лас) на какой-либо вспомогательной поверхности. Лас при правильном налитом количестве политуры даст тонкий, моментально высыхающий след. Если же след сразу не высохнет, да еще и пузырится, это верный признак избытка политуры в тампоне. Избыток политуры необходимо удалить, протирая вспомогательную поверхность.

По мере расходования политуры из тампона во время полирования нажим на тампон нужно постепенно увеличить и, когда лас не будет заметен, добавить политуру в тампон. При полировании необходимо следить за тем, чтобы политура на краях тампона не высыхала, так как это может привести к образованию царапин на полируемой поверхности. Засохшую политуру удаляют с краев тампона спиртом.

Стандартный процесс полирования древесины состоит из четырех операций: грунтование, первое, второе и третье полирование.

Грунтование производится более густой политурой (10%). Ход тампона при грунтовании показан на рис. 184,а. Грунтование выполняют в спокойном темпе.

Ласы при грунтовании и полировании должны перекрывать один другой.

По окончании грунтования, когда вся поверхность детали покрыта политурой, деталь ставят на сушку в помещение, где нет пыли и температура не ниже 18—20° С. Желательно, чтобы загрунтованная поверхность была обращена к полу. Деталь сохнет 3—5 суток, затем ее шлифуют шкуркой М40 или пемзовым порошком.

Первое и второе полирование выполняют более жидкой политурой (~8%). Ход тампона при первой и второй полировке показан на рис. 184, б. Темп полирования более быстрый, чем при грунтовании. Время высыхания детали после первого полирования 2—5 суток, после второго — 3—5 суток.

Третье (окончательное) полирование идет в очень быстром темпе и более жидкой политурой (~6%). Ход тампона при третьем полировании показан на рис. 184, в.

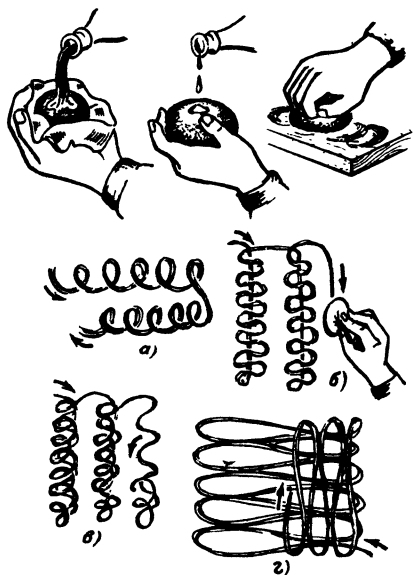


Рис. 184. Полировка. Ход тампона при полировании:

а — грунтование, б — первая и вторая полировки, в — третья полировка, г — выполо-  
рирование

По окончании любого из четырех процессов отрыв тампона от поверхности должен быть скользящим и по возможности с края полируемой поверхности, чтобы избежать «сожженных» (темных) пятен от переизбытка политуры.

Если возникает некоторое торможение в движении тампона, на его рабочую поверхность наносят две-три капли масла (вазелинового, парафинового, льняного или подсолнечного).

После высыхания детали (через 3—5 суток) масло из политуры удаляют этиловым спиртом (можно сырцом). При этом пленка покрытия не только обезжиривается, но и выравнивается. Эту операцию (выполирование) производят чистым тампоном, движение тампона показано на рис. 184, г.

В ремонтной и любительской практике довольно часто приходится встречаться с изделиями из хвойных пород дерева.

Известно, что хвойная древесина плохо поддается отделке. В тех случаях, когда возникает необходимость отполировать изделие, изготовленное из сосны, удовлетворительных результатов можно добиться следующим способом: обработанное шлифовальной шкуркой и окрашенное раствором бейца до желаемого тона изделие покрывают слоем столярного клея и пятью-шестью слоями шеллачного лака.

Полировка выполняется как обычно. Наносить слои шеллачного лака можно только после полного высыхания столярного клея.

Для получения шеллачного лака берут 1 в. ч. измельченного очищенного шеллака и смешивают с 4 в. ч. спирта. Полученную смесь подогревают до 40—50° С в горячей воде и перемешивают. Чтобы получить лак коричневого цвета, прибавляют небольшое количество коричневого шеллака.

Цвет и текстура древесины зависят прежде всего от ее породы. Однако цвет при необходимости можно изменить с помощью специальных красителей. Качество имитации зависит не только от красителей, но и от древесины, подвергшейся обработке. Для имитации древесины применяют различные растворы красителей, легко проникающие в древесину. Наиболее известны из них ореховая морилка, бейцы № 10 и 12. Для окраски различных древесных пород в разные цвета, а также для имитации под ценные породы дерева можно использовать следующие составы:

*окраска древесины сосны, ели, березы и бука в коричневый цвет* — 3 г кислотного хромкоричневого красителя, 3 г уксусной эссенции и 10 г алюминиевых квасцов на 1 л воды;

*окраска древесины березы и бука под красное дерево* — изготавливают два раствора: 50 г медного купороса на 1 л воды и 100 г желтой кровяной соли на 1 л воды; вначале поверхность обрабатывают раствором медного купороса, затем выдерживают 10 мин и наносят раствор желтой кровяной соли;

*окраска древесины березы под орех* — 20 г ореховой морилки и 2 г бейца № 10 на 1 л воды;

*окраска под старый дуб* — 16 г поташа, 20 г сухой краски «анилин коричневый»; 20 г сухой синей краски растворяют в 0,5 л воды, смесь кипятят 20—30 мин, после чего добавляют чайную ложку уксуса; поверхность покрывают горячим раствором с помощью кисти;

*окраска под «седой» дуб* — обработанную поверхность древесины дуба

окрашивают сначала черным спиртовым лаком. Когда лак высохнет, на поверхность насыпают серебряный порошок (алюминиевый порошок). Затем чистым тампоном втирают порошок в поры дуба. Остатки серебряного порошка удаляют с поверхности (примерно через час) чистым тампоном. Порошок, оставшийся в порах дерева, слегка приклеится лаком, и на дубе появится «седина».

Просушенную окрашенную поверхность протирают вдоль волокон комком конского волоса или древесной стружкой, затем покрывают бесцветным спиртовым или масляным лаком.

**Для имитации под ценные породы древесины можно использовать следующие промышленные водорастворимые красители для дерева (МРТУ 6—14—204—69).**

Краситель № 1 красновато-коричневый применяется для окраски бука под красное дерево.

Красители № 5, 6 и 7 светло-коричневые применяются для окраски бука и ясеня под светлый орех, для окраски ореха и для окраски березы и ясеня.

Краситель № 10 желтовато-коричневый применяется для окраски березы и ясеня под орех.

Красители № 11, 12, 13, 14 орехово-коричневые применяются для окраски березы, ясеня и бука под орех среднего и темного тона.

Краситель № 17 светло-коричневый применяется для окраски березы и бука под орех среднего тона.

Краситель № 122 оранжево-коричневый применяется для окраски березы и ясеня под орех.

Краситель № 124 красный применяется для окраски березы, дуба и бука под красное дерево.

Водорастворимые красители готовят следующим образом. Отвешивают необходимое количество красителя, затем растворяют его в небольшом объеме горячей воды (не менее 95° С) и тщательно размешивают. Полученную массу выливают в горячую воду и также перемешивают. Раствор красителя отстаивают в течение 48 ч, затем его фильтруют через два слоя марли и наносят на изделия тампоном, кистью или распылением. Раствор красителя может иметь различную концентрацию в зависимости от требуемого тона окраски.

## 224

### **Способы восстановления поврежденных прозрачных покрытий на деревянных изделиях (реставрация)**

*Удаление повреждений с полированной поверхности.* Места с разрушенной полировкой (растрескивание, мелкие царапины и т. п.) восстанавливаются, если их протереть смесью льняного масла и спирта (можно денатурата) в пропорции 1:1. После высыхания поврежденное место полируют мягкой суконкой до блеска и применяют политуру.

*Удаление пятен с полированных поверхностей.* На полированной поверхности различных деревянных изделий могут появиться пятна. Приступая к удалению пятна, необходимо прежде всего определить его

происхождение. Пятна неизвестного происхождения протирают тряпочкой, смоченной чистым бензином. Если пятно въелось, то его протирают бензином несколько раз. Если же пятно удалось свести, очищенное место протирают чистой суконкой до блеска.

Иногда вещество, оставившее на полированной поверхности пятно, разрушает полировку. В этом случае следует восстановить полировку, используя спирт или денатурат и льняное масло (в равных частях). Вместо масла можно взять очищенный скипидар. Приготовленную жидкость чистой тряпочкой наносят на пятно, составу дают подсохнуть и затем полируют суконкой.

Пятна плесени удаляют, протирая поверхность керосином. Пятна на полированной поверхности из дуба удаляют, протирая их бесцветным кремом для обуви, скипидарной мастикой для паркетного пола. После высыхания нанесенного состава поверхность полируют суконкой.

*Удаление пятен с полированной поверхности от горячих предметов.* Пятна от горячих предметов (побеление полировки) можно удалить, слегка протирая их спиртом несколько раз до исчезновения побеления. После этого высохшую поверхность полируют суконкой. Добавление небольшого количества натуральной олифы улучшает процесс восстановления поврежденного участка, но при этом после высыхания нужно обязательно полировать этот участок тампоном со спиртом.

Другой способ удаления пятен от горячих предметов заключается в следующем. Пятно слегка протирают смесью парафина и воска в соотношении 1:1, покрывают двумя-тремя слоями промокательной бумаги и приглаживают нагретым утюгом. Процесс повторяют до исчезновения пятна, затем тампоном, слегка смоченным спиртом, полируют это место.

*Удаление повреждений с лакированных поверхностей.* Поврежденные лакированные поверхности покрывают лаком. Особенно тщательно нужно работать с темными лаками, чтобы избежать появления темных пятен, разводов и т. п.

Окончательный процесс восстановления для шеллачных лаков — полировка пастой ГОИ с керосином, для масляных лаков — полировка тампоном со спиртом, для нитролаков — полировка тампоном, смоченным спиртом пополам с растворителем.

*Удаление повреждений с вощеных поверхностей.* Если повреждение небольшое, то полированием простой суконкой можно без труда восстановить покрытие. Если же повреждение существенное, то покрытие восстанавливают путем нанесения восковой ваксы на поврежденный участок с последующим полированием суконкой.

*Снятие полированного покрытия со старого деревянного изделия.* Старое полированное покрытие можно снять, протирая его спиртом. Если покрытие снимается плохо, можно применить смесь аммиака (25%-ного) со спиртом в пропорции 1:1.

*Снятие лакового покрытия со старого деревянного изделия.* Старое лаковое покрытие хорошо снимается: 1) нашатырным спиртом (аммиак 25%-ный) (2 в. ч.) со скипидаром (1 в. ч.) или 2) раствором едкого натра (3,5 в. ч.) в воде (10 в. ч.).

Рабочая температура второго состава должна быть около 80° С.

*Прозрачное покрытие деревянных малогабаритных изделий янтарным лаком. Способы приготовления янтарного лака следующие.*

1. Янтарные опилки (1 в. ч.) заливают этиловым спиртом (1,5 в. ч.) и греют в водяной бане несколько часов. Полученный раствор ставят в теплое место и выдерживают 3—4 суток. Затем осторожно сливают полученный лак, оставшиеся опилки выбрасывают.

2. Янтарные опилки заливают равным по объему количеством мономера АКР-15 или дихлорэтана. Полученную смесь настаивают 8—10 дней. Лак сливают, а опилки выбрасывают. Полученный лак хранят в стеклянной посуде с притертой пробкой.

## **ГЛАВА 9. КЛЕИ, ПАСТЫ, ЗАМАЗКИ, ШПАКЛЕВКИ, ЦЕМЕНТЫ, СПОСОБЫ ИХ ПРИГОТОВЛЕНИЯ И ИСПОЛЬЗОВАНИЕ**

В продажу поступает до 50 различных клеев. Если же в магазине не оказалось нужного клея, его можно приготовить самим. Клей можно использовать для соединения самых различных материалов: стекла, фарфора, металлов, древесины, резины, пластмассы, керамики, минералов, кожи, ткани и т. д.

# 225

### **Основные рекомендации при работе с клеем**

Особое значение имеет подготовка склеиваемых поверхностей: перед склеиванием их тщательно очищают от грязи, пыли, жира, остатков старого клея или замазки и т. п. В случае необходимости эти поверхности очищают при помощи ножей, напильников, металлических щеток или шкуркой — выбор средств для такой очистки зависит главным образом от материала изделия. Поверхности швов в предметах из стекла, фарфора, фаянса, камня и ряда других материалов перед склеиванием обмывают теплой водой или протирают ватой, смоченной нашатырным спиртом или раствором соды, и просушивают. При склеивании предметов из древесины, кожи и резины гладкие поверхности швов делают шероховатыми, ворсистыми при помощи соответствующих инструментов (рашпилей, напильников и т. п.).

Такая обработка поверхностей значительно увеличивает прочность склейки. Если клеи и замазки применяются в подогретом виде, весьма желательно для увеличения прочности швов нагревать и склеиваемые поверхности. В отдельных случаях такое нагревание является обязательным. Всегда клей наносят тонким ровным слоем. В нем не должно быть комков или посторонних частиц. Склеенные детали сушат под прессом или грузом, как правило, в теплом месте при температуре

не ниже 18° С или при температуре, указанной в рецепте клея.

Для приготовления столярного клея и других клеев требуется клеянка, т. е. водяная баня, конструкция которой показана на рис. 185.

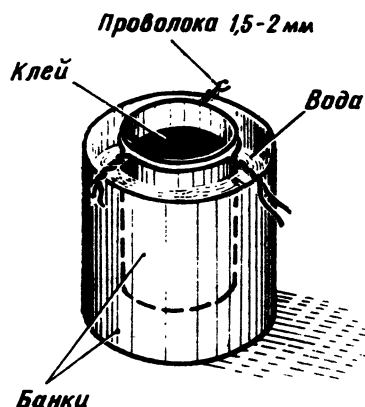


Рис. 185. Клеянка (водяная баня)

## 226

### Столярный клей

Столярный клей можно назвать универсальным, так как он склеивает бумагу, картон, ткани, дерево и т. д. Столярный клей поступает в продажу в виде плиток. Он бывает костный и мездровый. Перед приготовлением столярного клея плитки дробят на мелкие кусочки. Делать это следует осторожно, чтобы осколки не попали в глаза (для этого плитку клея завертывают в старую тряпку). Кусочки клея кладут в сосуд, заливают небольшим количеством холодной воды (желательно кипяченой) так, чтобы она лишь тонким слоем покрывала клей, и оставляют на 10—12 ч. После набухания клей переносят в клеянку (водяная баня) и распускают его на медленном огне без добавления воды. Температура клеевого раствора не должна превышать 70° С для мездрового клея и 60° С — для костного. Превышение указанных температур при варке клея приводит к потере им клеящей способности. Клей нужно приготавливать перед употреблением. Остатки клея можно хранить один-два дня, после чего студнеобразную массу опять распустить в клеянке без добавления воды. Качество такого клея хуже, чем свежеряготовленного. Столярный клей используют в подогретом виде. Разогревая клей, следует помнить, что его ни в коем случае нельзя доводить до кипения, от этого клеящая способность снижается. Для приготовления клея необходимо пользоваться клеянкой.

Для склеивания древесины на 8 в. ч. плиточного клея берут 6—8 в. ч. воды.

На основе столярного клея можно приготовить клеи специального назначения.

*Переплетный клей* широко применяется в переплетно-картонажных работах.

К 20 в. ч. расплавленного столярного клея добавляют 1 в. ч. глицерина.

**Водоупорный клей.** В горячий столярный клей добавляют натуральную олифу или льняное масло (1 часть олифы или масла на 4 части клея). Получится, хороший водоупорный клей.

## 227

### Клей «Синдетикон»

«Синдетикон» — универсальный клей, широко применяется для склеивания различных материалов.

Столярный клей . . . . .	120 г
Сахар . . . . .	120 г
Гашеная известь . . . . .	30 г
Вода . . . . .	400 мл

В воде растворяют сахар, затем известь и нагревают на медленном огне до получения прозрачной жидкости. Полученный раствор фильтруют и опускают в него кусочки сухого столярного клея. В течение 24 ч столярный клей набухает, а затем его распускают в клеянке. В закрытой стеклянной посуде клей может храниться длительное время.

## 228

### Декстриновый клей

Декстрин — порошок желтого или белого цвета, получаемый в результате специальной обработки крахмала.

Декстриновый клей — один из лучших клеев для склеивания бумаги, картона и тканей. Применяется в переплетных работах. Желтый декстрин растворяют в воде комнатной температуры, а белый — в горячей воде при температуре 70—85° С.

Жидкий декстриновый клей готовят из следующих веществ.

1. Декстрин желтый в порошке . . . . .	2 в. ч.
Вода . . . . .	3—5 в. ч.

Декстрин растворяют в воде при температуре 18—20° С.

2. Декстрин желтый в порошке . . . . .	20 в. ч.
Сахар . . . . .	5 в. ч.
Квасцы алюминиевые . . . . .	1 в. ч.
Вода кипяченая . . . . .	50 в. ч.

Перечисленные вещества растворяют в воде при температуре 18—20° С. Вместо желтого декстрина можно взять белый. В этом случае декстриновый клей готовят в водяной бане при температуре 70—85° С.

Декстриновый клей сохраняет свои свойства в плотно закрытой посуде в течение недели и даже месяцев, если принять меры против появления плесени: готовить клей в чистой посуде, хранить в сухом прохладном месте, следить за чистотой кисточек. Хорошие результаты дает добавление в приготовленный клей небольшого количества антисептика — борной или салициловой кислоты (1 г кислоты на 500 г клеевого раствора). Качество клея повышается, если в воду для приготовления клея добавить два-три кусочка сахара на стакан воды.

## 229

### Казеиновый клей

Казеиновый клей применяют для склеивания древесины, бумаги, картона, тканей, фарфора, фаянса и других материалов. Казеиновый клей более влагоустойчив, чем столярный.

Казеин — продукт переработки творога, он поступает в продажу в виде порошка и может иметь цвет от белого и светло-желтого (лучшие сорта) до желтого и темно-бурого. Доброкачественный казеин должен растворяться в воде при температуре 18—20° С в течение часа.

Хранят казеин в сухом месте. Готовый раствор казеинового клея сохраняется не более 4—6 ч, после чего он загустевает и становится непригодным к употреблению. Поэтому готовят раствор казеинового клея для текущей работы.

#### *Казеиновый клей для склеивания бумаги, картона, тканей и древесины*

Казеин сухой в порошке . . . . .	7 в. ч.
Бура (борнокислый натрий) . . . . .	1 в. ч.
Вода . . . . .	8 в. ч.

Сухой казеин замачивают в стеклянной или чистой консервной банке из белой жести (соотношение 1:1). Через 2—3 ч, когда казеин разбухнет, в него добавляют раствор буры в оставшейся 1 в. ч. горячей воды. Смесь подогревают на водяной бане до 60—70° С при непрерывном и энергичном перемешивании до полного растворения казеина.

В продаже, как правило, имеется сухой порошок казеина, в который уже добавлена бура. Такой порошок замешивают на воде комнатной температуры и через 45—50 мин получают клеевой раствор, годный к употреблению.

В магазинах канцелярских товаров продают готовый казеиновый клей в тубиках или небольших флаконах.

При работе с казеиновым клеем необходимо соблюдать осторожность, так как клей, попадая на руки, вызывает раздражение кожи.

# 230

## Крахмальный клейстер

Крахмальный клейстер — это клей для бумаги. Картофельную муку (крахмал) заливают небольшим количеством воды и тщательно размешивают до сметанообразного состояния. В полученный раствор тонкой струей вливают крутой кипяток, непрерывно помешивая раствор, чтобы не было комков.

Если приготовленный клейстер придется хранить более 4 ч, в него добавляют какой-либо антисептик: борную кислоту, буру или квасцы (5—6 г на 0,5 л клейстера). Лучше всего клейстер употреблять свежесваренным и теплым (30—40° С). Соотношение составных частей крахмального клейстера следующее:

Крахмал картофельный . . . . .	1 в. ч.
Вода холодная . . . . .	1 в. ч.
Вода кипящая (крутой кипяток) . . . . .	10—15 в. ч.

Качество клейстера повышается, если к крахмалу предварительно добавить немного просеянной пшеничной или ржаной муки (10—15% по весу).

# 231

## Клей для картона

Состав клея (в весовых частях):

Силикатный клей (жидкое стекло) . . . . .	9
Крахмал картофельный . . . . .	6
Сахар . . . . .	1
Вода . . . . .	100

Все вещества смешивают и подогревают на водяной бане до образования сиропообразной массы при постоянном помешивании.

Клей обладает повышенными клеящими свойствами.

# 232

## Клей для наклеивания ткани, дерматина и кожи на древесину

Состав клея (в весовых частях):

Мука пшеничная . . . . .	40
Канифоль . . . . .	3
Квасцы алюминиевые . . . . .	1,5
Вода . . . . .	10

Все сухие компоненты смешивают, заливают водой и размешивают. Полученную тестообразную массу ставят на слабый огонь и помешивают. Как только масса начнет густеть, варку прекращают. Склейвание выполняют горячим клеем.

# 233

## Фотоклеи (пасты)

Для наклеивания фотографий при оформлении витрин, альбомов и изготовлении учебных пособий применяют фотоклеи, рецепты которых приведены ниже:

1. Декстрин белый . . . . .	320 в. ч.
Сахар . . . . .	50 в. ч.
Карболовая кислота (фенол) . . . . .	1 в. ч.
Вода . . . . .	400 в. ч.

Декстрин засыпают в воду и подогревают до 75—85° С в водяной бане при непрерывном помешивании. Добавляют сахар и выдерживают раствор при той же температуре. После полного растворения сахара, слегка охладив раствор, прибавляют карболовую кислоту. Полученный клей разливают в небольшие широкогорлые стеклянные банки (из-под горчицы) и выставляют на холод (летом помещают в холодильник). Приготовленный клей-паста обладает хорошей клеящей способностью и долго сохраняется.

2. Декстрин белый . . . . .	100 в. ч.
Сахар . . . . .	10 в. ч.
Квасцы алюминиевые . . . . .	3 в. ч.
Карболовая кислота (фенол) . . . . .	3 в. ч.
Вода . . . . .	100 в. ч.

Воду нагревают до 70—80° С и растворяют в ней сахар и квасцы, после чего небольшими порциями при постоянном перемешивании добавляют декстрин. Поддерживая ту же температуру, размешивают раствор в течение 15—20 мин, пока он не станет совершенно однородным. Охладив раствор до 50° С, добавляют карболовую кислоту и после тщательного перемешивания, пока клей еще не остыл, фильтруют через два-три слоя марли. Клей-пасту переливают в стеклянную посуду и хранят в прохладном месте.

3. Крахмал . . . . .	30 г
Квасцы алюминиевые . . . . .	20 г
Мел (зубной порошок) . . . . .	20 г
Синька сухая . . . . .	0,5 г
Вода . . . . .	500 мл

Крахмал заливают 10 в. ч. теплой воды, размешивают и доливают 30 в. ч. крутого кипятка. Отдельно растворяют квасцы в теплой (оставшейся) воде, раствор вливают в клейстер и хорошо размешивают. Через полчаса добавляют в клейстер мел (зубной порошок) и синьку и тщательно перемешивают.

Клей хранят в закрытой стеклянной посуде.

4. Декстрин . . . . .	90 г
Сахар . . . . .	15 г
Вода . . . . .	120 мл

Вещества тщательно перемешивают и нагревают, не доводя до кипения. Хранят этот хорошо схватывающий клей (так называемый почтовый) в закрытой посуде.

## 234

### Клей для резины

1. Каучук натуральный . . . . .	1 в. ч.
Бензин Б-70 или бензин «Галоша» . . . . .	10—12 в. ч.
2. Каучук натуральный . . . . .	13 в. ч.
Бензин «Галоша» или Б-70 . . . . .	25 в. ч.
Скипидар очищенный . . . . .	35 в. ч.

Каучук нарезают мелкими кусочками, заливают бензином или смесью бензина со скипидаром и оставляют на двое суток в теплом месте. Для ускорения растворения каучука посуду, в которой находится раствор, периодически встряхивают.

Резиновый клей огнеопасен. Поэтому его необходимо хранить в стеклянной посуде с притертой пробкой.

## 235

### Клей для кожи

Клей «Рapid» имеет следующий состав (в весовых частях):

Целлулоид . . . . .	15
Ацетон . . . . .	65
Растворитель РДВ (или № 646) . . . . .	20

Клей хранят в стеклянной посуде с притертой пробкой.

# 236

## Клей для стекла

1. Распускают желатин в равном по весу количестве 5%-ного раствора двухромовокислого калия (раствор готовят в затемненном помещении). Полученный клей нерастворим в горячей воде. Детали промазывают клеем, затягивают струбцинами (или крепко обматывают нитками) и ставят на 5—8 ч на свет.

2. Разбитые стеклянные предметы можно склеить клеем, приготовленным из следующих веществ:

Стекло жидкое (силикатный клей) . . . . .	50 в. ч.
Сахар . . . . .	19 в. ч.
Глицерин . . . . .	5 в. ч.

# 237

## Клей для склеивания изделий из мрамора

1. Гипс . . . . .	4 в. ч.
Гуммиарабик . . . . .	1 в. ч.

Вещества тщательно перемешивают, затем прибавляют крепкий раствор буры (растворенной в холодной воде) до получения густого теста. Соединяемые части намазывают полученной смесью, крепко сжимают и сушат в прохладном сухом месте пять-шесть дней.

2. Воск . . . . .	2 в. ч.
Каучук . . . . .	1 в. ч.
Мрамор (мелкий порошок) . . . . .	2 в. ч.

Вещества тщательно смешивают и подогревают на огне. Мрамор при склеивании должен быть совершенно сухим. Наружные щели замазывают алебастром, растертым в кашицу с клеевой водой. Если мрамор серый, то вместо алебастра берут шифер, красный и темный мрамор подмазывают охрой. Окончательно всю поверхность полируют очень мелкой пемзой или другими полировочными веществами.

# 238

## Клей для капрона

Капроновые изделия хорошо склеиваются концентрированной муравьиной кислотой, фенолом, соляной кислотой при температуре 18—20° С. Склеенные изделия выдерживают под давлением в течение 24 ч.

# 239

## Целлулоидный клей

Целлулоидным клеем можно склеивать самые разнообразные материалы — дерево, кожу, ткани, пластмассу и т. д. Клей быстро сохнет и совершенно не боится влаги. Для приготовления клея используют рентгеновскую пленку (целлулоидную). Ее отмывают в горячей воде от эмульсии и режут на мелкие кусочки. Эти кусочки помещают в пузырек и заливают ацетоном или амилацетатом (грушевая эссенция). На 1 часть целлулоида необходимо взять 2—3 части ацетона или амилацетата.

Целлулоидный клей хранят в стеклянной посуде с притертой пробкой.

# 240

## Клей целлюлозный с поливинилацетатом для склеивания стекла, керамики, фибры

В стеклянной банке смешивают следующие растворители:

Толуол . . . . .	4 г
Бутилацетат . . . . .	20 г
Этилацетат . . . . .	48 г
Ацетон . . . . .	14 г

В этой смеси при постоянном перемешивании растворяют:

Смолу поливинилацетатную . . . . .	6 г
Пленку нитроцеллюлозную (очищенную от эмульсии и нарезанную кусочками) . . . . .	8 г

Клей хранят в стеклянной посуде с притертой пробкой.

# 241

## Клей для склеивания стеклянных и хрустальных изделий

Карбинольный сироп . . . . .	100 в. ч.
Перекись бензоила . . . . .	3 в. ч.
Ацетон чистый (технический) . . . . .	15 в. ч.

Вначале смешивают ацетон и перекись бензоила, а затем в эту смесь вливают карбинольный сироп и нагревают в водяной бане при температуре 50° С в течение 2—3 ч до получения однородной массы.

После этого клею дают остыть до 18—20° С, после чего склеивают разбитые изделия.

Срок действия клея 1,5—2 ч.

Варить клей и работать с ним необходимо под вытяжкой или на открытом воздухе. Обрабатывать склеенные изделия следует не раньше чем через трое суток.

## 242

### Клей для склеивания гипсовых изделий

Гипсовые изделия склеивают клеем «Синдетикон», рецепт которого приведен в совете 227, или густым столярным клеем. И в том и в другом случае нужно следить, чтобы клей не выдавился из шва наружу, так как при этом получается черная линия, портящая вид изделия. Чтобы скрыть шов после склеивания, снаружи его замазывают гипсом.

## 243

### Клей для фарфора, стекла и керамики

1. В ступе растирают:

Стекло порошковое . . . . .	16 г
Асбест . . . . .	25 г
Стекло жидкое (силикатный клей) . . . . .	50 г

Клей затвердевает при комнатной температуре. Соединение выдерживает температуру до 150° С и обладает значительной химической стойкостью к самым различным химическим веществам.

2. В ступе размешивают и растирают:

Трепел порошок . . . . .	17 г
Сернистый барий . . . . .	30 г
Асбест . . . . .	16 г
Песок тонкий просеянный . . . . .	11 г
Стекло жидкое (силикатный клей) . . . . .	26 г

Клей затвердевает при температуре 18—20° С. Соединение выдерживает температуру до 100° С и обладает значительной химической стойкостью к различным химическим веществам.

3. Гипс, замешанный на яичном белке до консистенции сметаны. Клей затвердевает при комнатной температуре.

4. Сухой мелкоизмельченный мел (зубной порошок), разведенный в жидком стекле в соотношении 1:4. Клей затвердевает при температуре 18—20° С.

# 244

## Клеи для органического стекла

1. Раствор органического стекла (0,5—1,5%-ный) в дихлорэтане. Для приготовления клея используют опилки плексигласа, которые растворяют в дихлорэтане при комнатной температуре до получения прозрачного сиропа.

2. Раствор органического стекла (0,5%) в смеси ацетона (60%) и уксусной эссенции (40%).

3. Раствор органического стекла (3—5%-ный) в ледяной уксусной или муравьиной кислоте.

4. Органическое стекло (0,5%) растворяют в смеси ацетона (60%) и этилацетата (40%). При склеивании детали нагревают до 40° С.

Наилучшие результаты дают клеи, изготовленные на муравьиной кислоте, так как опилки плексигласа растворяются в ней за несколько минут, а схватывание при склеивании под давлением происходит в течение 10 мин.

Клеи хранят при температуре 18—20° С в стеклянной посуде с притертой пробкой. Целесообразно готовить клеи в небольших количествах для однодневного применения.

# 245

## Клеи для целлофана

1. 30 г желатина заливают 50 мл воды. Когда желатин набухнет и размякнется, добавляют 20 г хлористого кальция. После полного растворения и перемешивания раствор переливают в стеклянную посуду с пробкой.

2. Готовят раствор из следующих веществ:

Хлористый цинк . . . . .	65 г
Целлофан мелко нарезанный . . . . .	3—5 г
Вода . . . . .	35 мл

Раствор перемешивают, пока весь целлофан не растворится, переливают в стеклянную посуду с пробкой.

# 246

## Клеи для нитроцеллюлозных пленок (горючих) и нитроцеллюлозных изделий

Ацетон . . . . .	65 г
Амилацетат . . . . .	25 г
Уксусная кислота концентрированная . . . . .	5 мл
Пленка мелконарезанная нитроцеллюлозная (без эмульсии) . . . . .	5 г

Растворители смешивают и при энергичном перемешивании растворяют в них пленку. Перемешивание совершенно необходимо, иначе пленка свернется в комки.

## 247

### Клеи для ацетатных пленок (негорючих)

1. Ацетон . . . . .	58 г
Диметил или дибутилфталат . . . . .	10 г
Уксусная кислота ледяная . . . . .	22 г
Пленка мелконарезанная ацетатная без эмульсии . . . . .	1,5—2 г

Растворители смешивают и в этой смеси растворяют пленку, затем добавляют 8 г камфары и тщательно перемешивают. Этим клеем склеивают черно-белые ацетилцеллюлозные пленки.

2. Ацетон . . . . .	29 г
Метилхлорид . . . . .	20 г
Метилглицольацетат . . . . .	30 г
Диметил или дибутилфталат . . . . .	10 г
Пленка мелко нарезанная ацетатная . . . . .	
без эмульсии . . . . .	1—1,5 г

В смеси растворителей растворяют пленку. Приготовленный клей хранят в стеклянной посуде с притертой пробкой. Этим клеем склеивают цветные пленки.

3. Ацетон . . . . .	49 мл
Диоксан . . . . .	49 мл
Уксусная кислота ледяная . . . . .	3 мл
Пленка мелконарезанная без эмульсии . . . . .	2 г

Все вещества тщательно перемешивают и переливают в стеклянную посуду с притертой пробкой. Клей применяется для склеивания цветной пленки.

## 248

### Клеи для магнитофонной ленты

Вещества даны в весовых частях

1. Ацетон . . . . .	49
Метилглюколяацетат . . . . .	50
Целлулоид мелконарезанный . . . . .	1
2. Уксусная эссенция . . . . .	100

3. Метиловый спирт . . . . .	25
Уксусная кислота ледяная . . . . .	25
Метилглюколяцетат . . . . .	25
Метилацетат . . . . .	25

Перед склеиванием концы пленки срезают под углом 45°.

## 249

### Клеи для эбонита

1. 1 часть льняного масла смешивают с 6 частями канифоли в порошке и полученную смесь нагревают до кипения. Такой клей после остывания сохраняется на долгое время. Склеиваемые места обрабатывают напильником, затем весь предмет прогревают в течение 15—20 мин, после чего на него наносят разогретый до кипения клей. Этим клеем склеивают лопнувшие эбонитовые сосуды и другие предметы.

2. Бакелитовым лаком смазывают обезжиренные края деталей. Затем эти детали стягивают, нагревают до 100° С и выдерживают при этой температуре 2—3 ч.

## 250

### Клей для склеивания полиэтилена

Для склеивания полиэтилена применяют следующие растворители (в скобках указаны температуры склеивания):

1. Ксилол (75° С).
2. Уксусная кислота ледяная (30° С).
3. Трихлорэтилен (70° С).

При работе с этими веществами необходимо соблюдать осторожность. Полиэтилен можно склеить также клеем БФ-2 или БФ-4, если предварительно обработать склеиваемые поверхности 25%-ным раствором хромового ангидрида.

Пленки из полиэтилена свариваются и при прокатке их нагретым до 250° С металлическим роликком.

## 251

### Клеи для полихлорвинила и винипласта

Клей готовят из следующих веществ (в весовых частях):

1. Метилметакриловый эфир . . . . .	100
Перхлорвиниловая смола . . . . .	25
Порофор ЧТЗ . . . . .	4
Свинцовый сурик . . . . .	15

2. Дихлорэтан . . . . .	100
Перхлорвиниловая смола . . . . .	40
Дибутилфталат (или трихлорбензол) . . . . .	5

Первым клеем можно также приклеивать полихлорвиниловые пленки к металлам и древесине.

Второй клей тоже приклеивает полихлорвиниловые пленки к металлам и древесине, но для этого в него надо добавить 10—15 в. ч. свинцового сурика.

Отсутствие во втором клее дибутилфталата (или трихлорбензола) увеличивает время схватывания и высыхания.

Необходимо отметить, что перхлорвиниловая смола растворяется бензолом, эфиром, толуолом и их смесями, а также разжижителем Р-4.

## 252

### Клей для фторопласта

Для склеивания фторопластовых изделий можно пользоваться клеем следующего состава (в весовых частях):

Компаунд МБК-1 . . . . .	1
Канифоль . . . . .	3
Касторовое масло . . . . .	4

Клей при склеивании нагревают до 100—120° С.

## 253

### Клей для полистирола

Для склеивания изделий из полистирола готовят 10%-ный раствор из блочного полистирола в бензоле, толуоле или дихлорэтане. Детали перед склеиванием обезжиривают и делают шероховатыми, после чего намазывают клеем и просушивают 3—5 мин. Затем детали соединяют, стягивают струбциной (помещают в тиски или стягивают нитками) и выдерживают 6 ч.

## 254

### Клей для склеивания янтарных изделий

Янтарные изделия можно склеить 50%-ным раствором едкого натра или едкого калия. При склеивании поверхности смазывают раствором, слегка подогревают склеиваемые поверхности, а затем плотно прижимают.

Янтарные изделия можно склеить раствором твердого копала в эфире.

# 255

## Клей для склеивания изделий из слоновой кости

Слоновую кость склеивают пастой из гашеной извести и сырого яичного белка. Можно также использовать раствор альбумина в воде с добавлением негашеной извести. Склеиваемые части крепко сжимают и оставляют для просыхания в прохладном месте на 24 ч.

Мелкие изделия из слоновой кости склеивают сплавом из равных частей воска, канифоли и скипидара. Этот состав не отличается особой прочностью, но зато очень удобен в работе.

# 256

## Термопеновый клей

Термопеновый клей применяется для приклеивания резины к металлу. Термопен измельчают и растворяют в авиационном бензине Б-70 (лучше в бензине «Галоша») в соотношении 1:10.

Детали зачищают, обезжиривают и накладывают первый слой термопенового клея на резину (или другой материал) и на металл. После 10—15-минутной сушки наносят второй слой только на металл; на резину (поверх термопенового клея) наносят тонкий слой обычного резинового клея. После повторной 10—15-минутной сушки детали соединяют, прикатывают роликом и помещают под пресс на 5 ч.

Можно использовать другой рецепт термопенового клея:

Термопен . . . . .	1 в. ч.
Бензин Б-70 (или «Галоша») . . . . .	6 в. ч.
Бензол . . . . .	3 в. ч.

Термопен растворяют в бензине при температуре 70—80° С в водяной бане, соблюдая осторожность, так как бензин огнеопасен.

# 257

## Клей изоцианатный

Изоцианатный клей хорошо приклеивает резину к металлу. Клей состоит из следующих компонентов:

Лейконат . . . . .	2 в. ч.
Дихлорэтан . . . . .	8 в. ч.

Детали зачищают и обезжиривают. Металл покрывают клеем и сушат 30—40 мин. Затем на резину наносят первый слой, а на металл — второй; после 20—30-минутной сушки наносят на металл третий слой, а на резину — второй. Детали накладывают одна на другую, сжимают и нагревают до 180—240° С в течение 10—12 мин.

Карбинольный клей склеивает многие материалы: термореактивные пластмассы (карболит, эбонит и др.), фарфор, стекло, древесину, фибру, металлы (медь и латунь обязательно луженые) и другие материалы.

Клей представляет собой сиропообразную жидкость с желтоватым оттенком (частично затвердевший карбинол). Клей размешивают при температуре около 60° С и вводят в него отвердитель. Приготовленный клей стеклянной палочкой наносят на склеиваемые детали, которые предварительно зачищают и обезжиривают, затем стягивают их и сушат. Карбинольный клей после введения в него отвердителя хранится в темном месте не более 4—6 ч. Карбинольный сироп хранится 6—8 мес. Для склеивания почти всех материалов (кроме металлов и мрамора) отвердителем для карбинольного клея может служить азотная кислота — 2—2,5% от веса карбинольного сиропа (удельный вес кислоты 1,35—1,42).

Для склеивания металлов и мрамора (а также других материалов) отвердителем может служить перекись бензоила — 2—3% от веса сиропа.

Используя наполнители (гипс, тальк, фарфоровая или стеклянная мука, железные или алюминиевые опилки, портланд-цемент и др.), можно получить хорошие склеивающие пасты.

*Цементокарбинольная клеящая паста* состоит из следующих веществ:

Карбинольный сироп . . . . .	100 г
Портланд-цемент . . . . .	400 г
Ацетон чистый (технический) . . . . .	15 г
Перекись бензонла . . . . .	3 г

Если в качестве отвердителя используется перекись бензоила, клей сохнет в течение суток; если азотная кислота — 4—6 ч. Обрабатывать склеенные детали следует не раньше чем через трое суток.

Идитоловый клей применяется для приклеивания тепло- и звукоизоляционных материалов к металлу и древесине.

Идитол . . . . .	5 в. ч.
Канифоль . . . . .	1 в. ч.
Спирт-сырец . . . . .	3 в. ч.
Наполнитель . . . . .	2 в. ч.

Наполнителем могут служить миканит, мел, тальк, асбест и др., измельченные в порошок и хорошо просушенные.

Оптические стекла (линзы) склеивают специальными клеями высокой прозрачности, такими, как бальзам и бальзамин.

*Бальзам* представляет собой твердое прозрачное вещество, тонкий слой которого совершенно бесцветен. При нагревании размягчается и превращается в вязкую клейкую жидкость.

Оптические линзы склеивают следующим образом. Линзы аккуратно промывают в теплой воде и вытирают чистой стиральной салфеткой из полотна или ситца. Затем протирают такой же салфеткой, немного смоченной спиртом. Потом промытой в эфире колонковой или беличьей кистью смахивают со склеиваемых поверхностей осевшую пыль. Линзы складывают вместе и просматривают. Убедившись, что между склеиваемыми поверхностями линз нет пылинок, линзы кладут на электроплитку отрицательной линзой вниз (на электроплитку укладывают гладкую металлическую пластинку, а на нее — чистый лист папиросной бумаги, сверху которого кладут склеиваемые линзы).

Линзы подогревают до 130—140° С. Расплавляют твердый кусок бальзама. С помощью пинцета с отрицательной линзы снимают положительную. Делают это левой рукой, а правой рукой наносят на отрицательную линзу капельку бальзама при помощи чистой стеклянной палочки. Затем положительную линзу накладывают на отрицательную и переносят их на толстую матерчатую салфетку. После чего чистой высокой пробкой давят на положительную линзу, производя кругообразные движения, чтобы выжать излишек бальзама и пузырьки воздуха, и зажимают в струбине.

*Бальзамин* представляет собой клейкую жидкость. Разогреть ее не надо. Линзы склеивают при комнатной температуре. Линзы перед склейкой тщательно обезжиривают дихлорэтаном или ацетоном и протирают чистой замшей. Бальзамин наносят на обе склеиваемые линзы, после чего их зажимают в струбине. При этом надо следить, чтобы не было пузырьков воздуха в месте склейки.

Склеенные линзы сушат в течение 24—48 ч.

1. Графит порошок (самый тонкий отмученный)	15 г
Серебро порошковое	30 г
Сополимер винилхлорид — винилацетат	30 г
Ацетон чистый	32 г

В фарфоровой ступе тщательно и хорошо перемешивают все компоненты. Готовый клей (сиропообразная жидкость серо-черного цвета) переливают в стеклянную посуду с притертой пробкой.

Перед употреблением клей хорошо перемешивают стеклянной палочкой. Вязкость клея можно уменьшить добавлением ацетона. Клей сохнет от 10 до 15 мин.

Этот клей может быть использован там, где необходимо прочное соединение с достаточной электрической проводимостью. Им можно, например, приклеивать графитные электроды к алюминиевым мембранам в телефонных капсулях, выводы к пьезоэлектрическим кристаллам, различные металлические детали и т. п.

2. Серебро порошковое . . . . .	60 г
Графит порошковый . . . . .	6 г

Эти вещества хорошо смешивают в ступе. К полученной смеси добавляют связующее вещество, составленное из следующих компонентов:

Нитроцеллюлоза . . . . .	4 г
Ацетон или этилацетат . . . . .	30 г
Канифоль натуральная . . . . .	2,5 г

Все вещества тщательно перемешивают и хорошо растирают до получения однородной пастообразной массы. Перед употреблением клей снова перемешивают и добавляют небольшие порции ацетона или этилацетата, чтобы клей имел необходимую вязкость.

Можно также использовать другое связующее вещество:

Шеллак натуральный . . . . .	3 г
Этиловый спирт денатурированный . . . . .	31 г

Это связующее вещество вливают в порошковую смесь, состоящую из серебра и графита.

Электропроводящий клей с шеллачным связующим употребляется главным образом для приклеивания выводов к различным устройствам, механически не нагруженным.

Электропроводящий клей хранят в стеклянной посуде с притертой пробкой.

## 262

### Универсальные клеи БФ

Универсальные клеи БФ-2 и БФ-4 применяются для склеивания текстолита, гетинакса, аминопластов, паронита, кожи, металлов, дерева и других материалов. Разбавителями для этих клеев могут служить спирт-ректификат, растворитель РДВ и растворитель № 16.

Поверхность склеиваемых деталей зачищают и обезжиривают. Кисточкой наносят на них первый слой клея и подсушивают в течение часа. Затем наносят второй слой и после 15—20-минутной подсушки

детали соединяют, крепко стягивают и сушат в течение часа при температуре 120—150° С. При температуре 18—20° С детали сохнут более суток, причем качество склеивания снижается.

# 263

## Эпоксидные клеи

Эпоксидные клеи предназначены для склеивания металлов, пластмасс, дерева, стекла, керамики, металлов с пластмассами и деревом.

Для склеивания стекла, фарфора, керамики и для приклеивания их к металлам употребляют клеи без наполнителей.

Для склеивания металлов в состав клеев вводят различные наполнители. В зависимости от отвердителя различают клеи горячего и холодного отверждения, из которых наибольшее распространение получил эпоксидный клей холодного отверждения.

Наряду с клеями из эпоксидных смол сами смолы также применяются для склейки металлических деталей. Делают это так. Поверхности металлических деталей обрабатывают смесью бихромата натрия с серной кислотой (1:1) в течение 20 мин. Одну из деталей нагревают до 130° С, посыпают порошком эпоксидной смолы, накладывают на нее другую деталь и нагревают обе детали до 200° С. При этой температуре плотно сжатые детали выдерживают 40 мин. Для нагревания деталей удобно пользоваться обычным электрическим утюгом с терморегулятором, который позволяет поддерживать определенную температуру.

Рецепты некоторых эпоксидных клеев приведены в таблице (все вещества указаны в весовых частях).

Вещество	Номер рецепта клея			
	1	2	3	4
Эпоксидная смола ЭД-6 (ЭД-5, ЭД-37)	100	100	100	100
Дибутилфталат (пластификатор)	15—20	15—20	15—20	10—15
Полиэтиленполиамин или гексаметилендиамин (отвердитель)	7—9	7—9	7—9	7—9
Наполнители:				
железные опилки	100—150	—	—	—
алюминиевая пудра	—	5—10	—	—
портландцемент	—	—	30—40	—

Эпоксидную смолу нагревают до 60° С и добавляют в нее пластификатор. Все тщательно размешивают, вводят наполнитель (если нужно) и снова все перемешивают. Затем добавляют отвердитель и состав третий раз перемешивают.

Приготовленный таким образом клей необходимо использовать сразу,

так как через 1—1,5 ч он затвердеет и станет непригодным к употреблению.

При работе с эпоксидным клеем необходимо соблюдать осторожность: не допускать попадания отвердителя или неотвердевшей смолы на руки. Следует также помнить, что эпоксидный клей обладает некоторой токсичностью.

## 264

### Замазки для склеивания керамических изделий и металла

*Магнезитовая замазка* применяется при склеивании керамических изделий и металла с керамическими деталями. Склеенный шов выдерживает большие нагрузки.

Состав замазки (в весовых частях):

Окись магния . . . . .	4
Фарфоровая мука . . . . .	2
Раствор хлористого магния (уд. в. 1,25) . . . . .	5

Окись магния прокаливают в течение часа при температуре 400—500° С. Фарфоровую муку подсушивают в течение 30 мин при температуре 100—120° С (фарфоровую муку можно получить, если раскалить куски битой фарфоровой посуды и охладить их в воде, повторяя эту операцию несколько раз).

Хлористый магний растворяют в воде из расчета 2 части хлористого магния на 1 часть воды. После этого окись магния и фарфоровую муку перемешивают, полученную смесь заливают раствором хлористого магния и размешивают до получения однородной массы.

Замазку применяют немедленно после ее изготовления. Время полного высыхания — двое суток.

*Глетглициновая замазка* подобна магнезитовой и широко применяется в промышленности для соединения керамических деталей между собой и с металлами.

Состав замазки (в весовых частях):

Глицерин технический . . . . .	1
Глет свинцовый . . . . .	8

Глет просушивают в течение 2 ч при температуре 230—250° С, растирают в ступке и малыми дозами при перемешивании подливают к нему глицерин. Замазку используют сразу же после изготовления. Время высыхания замазки — одни сутки.

Глет свинцовый можно приготовить из свинцового сурика. Для этого на 100 г сухого свинцового сурика необходимо взять 1 г газовой сажи, все тщательно перемешать и прокалить при температуре 450—550° С в течение часа.

# 265

## Замазки для заделки трещин в железных и чугунных изделиях

- |   |       |
|---|-------|
| 1. Железные опилки . . . . .              | 500 г |
| Нашатырь . . . . .                        | 10 г  |
| Гашеная известь . . . . .                 | 50 г  |
| Жидкое стекло (силикатный клей) . . . . . | 50 г  |

Сухие компоненты смешивают, заливают жидким стеклом и тщательно перемешивают до образования однородной массы. Замазку применяют немедленно после ее приготовления.

- |                                   |           |
|-----------------------------------|-----------|
| 2. Окись меди (порошок) . . . . . | 1,5 в. ч. |
| Ортофосфорная кислота . . . . .   | 1 в. ч.   |

Порошок тщательно перемешивают с кислотой до образования однородной массы. Замазку применяют немедленно после ее приготовления.

# 266

## Глимаириновая замазка

Глимаириновая замазка (глимаири или «морской клей») применяется для заделки трещин в термостатах или в соединениях стекла с металлами.

На водяной бане в эмалированной посуде в 30 г бензола растворяют 3 г натурального каучука. В горячий раствор добавляют по частям при непрерывном помешивании 60 г шеллака. Готовая замазка используется в горячем виде, температура ее плавления около 140° С.

Детали, предназначенные для заделки, предварительно хорошо высушивают и подогревают. Замазка растворяется в органических растворителях типа бензола, ксилола и т. п.

# 267

## Замазки «стекло — металл»

Этот вид замазок отличается повышенной твердостью склеенного шва, выдерживающего средние механические нагрузки.

- |                          |           |
|--------------------------|-----------|
| 1. Гипс . . . . .        | 2,5 в. ч. |
| Мел . . . . .            | 2,5 в. ч. |
| Глет свинцовый . . . . . | 2,5 в. ч. |
| Канифоль . . . . .       | 3,5 в. ч. |

Тщательно размолотые и высушенные компоненты смешивают и разводят натуральной олифой до густоты замазки.

2. Гипс . . . . .	7 в. ч.
Мел . . . . .	7 в. ч.
Глет свинцовый . . . . .	7 в. ч.
Марганец борноокислый . . . . .	1 в. ч.
Канифоль . . . . .	20 в. ч.

Перемолотые и просушенные компоненты смешивают с натуральной олифой до густоты замазки.

# 268

## Менделеевская замазка

Менделеевская замазка широко используется в лабораториях. Ею заливают пробки, уплотняют трещины, щели, заполняют полости в различных металлических и стеклянных приборах и т. д.

Замазку можно приготовить двух модификаций — твердую и мягкую. В таблице приводятся составы замазки (вес веществ указан в граммах).

Вещество	Мягкая замазка	Твердая замазка
Канифоль натуральная	305	360
Пчелиный воск	80	40
Окись железа обожженная, просеянная (пемза или охра)	90	90
Льняная олифа	20	5
Льняное масло	5	5

В металлической посуде (ни в коем случае не в луженой) или фарфоровой миске растапливают пчелиный воск, добавляют канифоль и разогревают до тех пор, пока на расплаве не исчезнет пена. Затем по частям добавляют обожженную и просеянную окись железа. Все хорошо перемешивают и медленно вливают олифу и масло. Жидкую однородную замазку выливают на металлическую плиту, охлаждают и разламывают на небольшие куски.

# 269

## Пасты для склеивания фарфора, стекла, керамики

1. Гипс . . . . .	50 г
Негашеная известь . . . . .	10 г
Яичный белок . . . . .	1 шт
Вода . . . . .	10 мл

Все вещества смешивают перед употреблением и клеят полученной пастой детали или предметы. Клеевой шов боится воды и нагревания.

- |                            |      |
|----------------------------|------|
| 2. Каолин . . . . .        | 10 г |
| Бура прокаленная . . . . . | 1 г  |

Эти вещества замешивают с водой до образования пасты. Пастой клеят фарфор или керамику; склеенные предметы обжигают на сильном огне до светло-красного каления. Шов жаро- и водостоек.

- |  |      |
|--|------|
| 3. Казеиновый порошкообразный клей . . . . . | 20 г |
| Жидкое стекло (силикатный клей) . . . . .    | 8 г  |

Вещества смешивают и полученной пастой склеивают изделия из фарфора. Клеевой шов водостоек.

- |   |       |
|---|-------|
| 4. Сухой казеиновый клей . . . . .        | 20 г  |
| Жидкое стекло (силикатный клей) . . . . . | 100 г |

Вещества смешивают и клеят стекло контактным способом, для чего на обе склеиваемые поверхности наносят слой клея, дают слегка подсохнуть, а затем соединяют склеиваемые поверхности и сильно надавливают.

## 270

### Универсальный цемент для склеивания керамики

Универсальный цемент в зубопротезировании применяется под названием «цементфосфат». Он очень хорошо склеивает керамику и не боится горячей воды.

Разводят цемент следующим образом. В стеклянную посуду насыпают нужное количество цемента (порошка) и заливают разбавителем. Все тщательно перемешивают стеклянной палочкой и сразу же наносят на предварительно обезжиренные детали. Затем детали стягивают струбциной или ниткой. Время высыхания 2 ч.

## 271

### Шпаклевка для эмалированных поверхностей

Каолин . . . . .	225 г
Трепел мелкий молотый . . . . .	60 г
Бура прокаленная . . . . .	40 г
Кремнекислый натрий порошковый . . . . .	30 г
Стекло порошковое . . . . .	20 г
Известь гашеная . . . . .	20 г
Вода . . . . .	50—125 мл

После тщательного перемешивания этих веществ в фарфоровой чашке образуется однородная пастообразная масса. Потрескавшуюся эмалированную поверхность очищают, обезжиривают и затирают шпаклевкой. Сушка продолжается 48 ч.

# 272

## Шпаклевка для соединения цветных металлов с мрамором

Канифоль натуральная . . . . .	112 г
Едкий натр . . . . .	37 г
Вода . . . . .	200 мл

В широкой банке смешивают перечисленные вещества. Смесь при постоянном перемешивании доводят до кипения. Полученный раствор переливают в ступу и растворяют со 150 г сернокислого кальция до получения однородной массы. Шпаклевку используют сразу же после изготовления, так как она быстро затвердевает.

# 273

## Шпаклевка для соединения металлов с керамикой

Мелкие железные опилки . . . . .	250 г
Хлористый аммоний . . . . .	200 г
Уксусная кислота концентрированная . . . . .	50 г

Вещества тщательно растирают до получения густой пастообразной массы. Шпаклевка затвердевает в течение нескольких часов. Хранят шпаклевку в закрытой посуде.

# 274

## Шпаклевки, стойкие к кислотам

1. Известь молотая . . . . .	260 г
Шамот тонкого помола . . . . .	180 г
Вода . . . . .	50—100 мл

Вещества хорошо растирают до получения однородной массы нужной вязкости. Шпаклевка особенно устойчива к серной и уксусной кислотам.

2. Асбест порошковый . . . . .	25 г
Сернокислый барий (порошок) . . . . .	25 г
Стекло жидкое (силикатный клей) . . . . .	225 г

Эти вещества хорошо растирают в фарфоровой чашке до получения однородной пастообразной шпаклевки.

# 275

## Шпаклевки, стойкие к маслам

1. Окись цинка . . . . . 180 г  
Жидкое стекло (силикатный клей) . . . . . 150 г  
Асбестовые или льняные волокна . . . . . 170 г

Вещества растирают в ступе до получения густой пасты. Шпаклевка служит для уплотнения соединений.

2. Канифоль натуральная . . . . . 250 г  
Асбест тонкого помола . . . . . 250 г

Вещества расплавляют в фарфоровой чашке на водяной бане. Горячую смесь перемешивают до получения однородной массы. Шпаклевку используют в горячем состоянии.

# 276

## Шпаклевка для уплотнения паровых труб

- |   |       |
|---|-------|
| Кирпичная мука тонкого помола . . . . . | 100 г |
| Мел отмученный . . . . .                | 90 г  |
| Крокус (окись железа) . . . . .         | 150 г |
| Масло льняное . . . . .                 | 130 г |
| Масло касторовое . . . . .              | 30 г  |

Эти вещества тщательно растирают в ступе до получения однородной пасты. Учитывая, что растирание длится довольно долго (около часа), желательнее использовать механическую мешалку.

# 277

## Шпаклевки, стойкие к высокой температуре

1. Окись магнезия . . . . . 450 г  
Окись цинка . . . . . 50 г  
Вода . . . . . 50—100 мл

Вещества смешивают в ступе.

От количества воды зависит вязкость шпаклевки. Шпаклевка твердеет очень медленно, стойка к высоким температурам.

2. Каолин . . . . . 450 г  
Бура . . . . . 50 г  
Вода . . . . . 50—100 мл

Вещества смешивают в ступе.

Воду добавляют частями до получения однородной шпаклевки нужной вязкости. После высыхания шпаклевку обжигают до красного каления. После затвердения шпаклевка выдерживает температуру до 1600° С.

## 278

### Шпаклевки, быстро затвердевающие

1. Тальк или стеатит . . . . . 300 г  
Жидкое стекло (силикатный клей) . . . . . 170 г

Вещества растирают в ступе до получения густой пасты.

2. Окись цинка . . . . . 300 г  
Хлористый цинк . . . . . 120 г  
Вода . . . . . 80 мл

Вещества растирают в ступе до получения густой пасты. Шпаклевка затвердевает в течение нескольких минут.

## 279

### Шпаклевка, стойкая к спиртам

- Казеин . . . . . 400 г  
Жидкое стекло (силикатный клей) . . . . . 100--200 г

Вещества тщательно растирают до получения шпаклевки нужной вязкости.

Шпаклевка затвердевает в течение нескольких часов. Шпаклеванные соединения стойки к спиртовым растворам, широко применяются при изготовлении демонстрационных установок и учебно-наглядных пособий.

## 280

### Цементы-замазки для аквариумов и сосудов для воды

При изготовлении и ремонте аквариумов, учебно-наглядных пособий и т. п. для прочного, водонепроницаемого соединения стекла с металлом и деревом применяют специальные водоустойчивые и водоупорные цементы-замазки.

Цементы и замазки необходимо использовать сразу же после их изготовления. Исключение составляют лишь случаи, когда приготовлен-

ную замазку рекомендуется выдержать несколько часов для увеличения ее пластичности.

Все швы перед заполнением их замазкой тщательно очищают от грязи, остатков старой замазки и краски и хорошо просушивают. Участки стекла, которые будут покрыты цементом-замазкой, моют и просушивают (можно кромки стекла протереть ваткой, смоченной денатурированным или нашатырным спиртом или раствором соды).

Пазы для стекла в аквариуме, сосуде для воды или приборе тщательно промазывают замазкой. Стекло вставляют на место и осторожно прижимают по всему периметру, добиваясь того, чтобы между стеклом и замазкой не оставалось пустот. После этого аккуратно, не расшатывая стекла, промазывают пазы снаружи и, если возможно, изнутри сосуда.

Готовые изделия оставляют для сушки и затвердения замазки на 30—48 ч.

Ниже приводится несколько рецептов водоустойчивых и водоупорных цементов-замазок.

1. Глет свинцовый в порошке . . . . . 1 в. ч.  
Белила свинцовые тертые . . . . . 1 в. ч.  
Сурик свинцовый тертый . . . . . 1 в. ч.  
Олифа . . . . . до получения пасты

Олифу добавляют при непрерывном перемешивании до получения густой пастообразной массы.

2. Сурик свинцовый тертый . . . . . 2 в. ч.  
Глицерин технический . . . . . 1 в. ч.  
Портланд-цемент . . . . . 1 в. ч

Сурик хорошо растирают с глицерином и добавляют цемент. Этот состав может быть использован для сплошного покрытия поверхности деревянного дна и стоек аквариума для придания им водонепроницаемости.

3. Мел молотый просеянный . . . . . 10 в. ч.  
Сурик свинцовый тертый . . . . . 7 в. ч.  
Олифа . . . . . 2 в. ч.

Все хорошо перемешивают до получения густой пастообразной массы. Этот цемент-замазка применяется для аквариумов и сосудов с деревянным каркасом для воды.

Для аквариумов с металлическим каркасом рекомендуются следующие цементы-замазки.

4. Мел молотый просеянный . . . . . 6 в. ч.  
Песок кварцевый чистый и просеянный . . . 3 в. ч.  
Гипс жженный . . . . . 3 в. ч.  
Сурик свиццовый . . . . . 3 в. ч.  
Политура или спиртовой лак . . . . . 2 в. ч.  
Олифа . . . . . до получения пасты

Все тщательно перемешивают до получения густой пастообразной массы.

5. Мел молотый . . . . .	3 в. ч.
Окись цинка . . . . .	2 в. ч.
Жидкое стекло . . . . .	
(силикатный клей) . . . . .	до получения пасты

Все вещества тщательно перемешивают до получения густой пастообразной массы.

# 281

## Что необходимо знать о промышленных клеях, применяемых в ремонтной и любительской практике

Промышленные клеи широко применяются при ремонте и конструировании различных приборов, аппаратов и устройств.

Наиболее часто используются универсальные клеи на основе фенольно-формальдегидных (БФ-2, БФ-4, БФ-6) и эпоксидных (из смолы ЭД-5, ЭД-6) смол, а также клеи на основе органических растворителей: дихлорэтана, ацетона, бензина, спирта и др.

Перечень наиболее распространенных клеев и материалов, которые ими склеиваются, приведен в таблице.

*Клеи БФ-2 и БФ-4.* На подготовленные поверхности кистью или пульверизатором наносят клей-грунт, затем изделие сушат 30—40 мин сначала при комнатной температуре, а потом в термостате (духовке) не менее 1 ч при температуре 100—120° С. После сушки детали охлаждают до комнатной температуры и наносят второй слой клея. Перед соединением поверхностей их выдерживают 2—3 мин, а затем стягивают струбцинами и выдерживают под давлением в течение 2 ч при 140—160° С.

*Клей БФ-6* наносят двумя слоями на предварительно увлажненную ткань и поочередно сушат каждый слой. Утюгом, нагретым до 100—120° С, через увлажненную ткань выполняют склеивание, причем утюг поднимают на 2—3 с через каждые 10—15 с и снова прижимают к ткани до полного ее высыхания.

*Клей эпоксидный горячего отверждения* — смесь эпоксидной смолы ЭД-5 или ЭД-6, отвердителя, пластификатора и наполнителя (пылевидного кварца, окиси алюминия). Клей приготавливают непосредственно перед употреблением. После подготовки склеиваемые поверхности нагревают до 50—70° С, после чего кистью или шпателем наносят тонкий слой клея; поверхности соединяют и стягивают струбцинами. Для отверждения клея изделие помещают в сушильный шкаф и выдерживают по одному из следующих режимов: при температуре 100—120° С в течение 8—10 ч; при температуре 150—160° С в течение 6—7 ч, а затем температуру в сушильном шкафу понижают до 20—25° С.

*Клей эпоксидный холодного отверждения* — смесь эпоксидной смолы ЭД-5 или ЭД-6 и отвердителя (полиэтиленполимера или гексамети-

**Применение некоторых клеев для склеивания различных материалов**

Марка клея	Металлы	Пласт-массы	Стекло и керамика	Дерево	Резина	Кожа	Ткани	Металлы с пласт.-массами	Металлы с резиной	Металлы с деревом
БФ-2	+	+	+	+	-	+	+	+	+	+
БФ-4	+	+	+	+	-	+	+	+	+	+
БФ-6	-	-	-	-	-	-	+	-	-	+
ЭД-5	+	+	+	+	-	-	-	+	-	+
ЭД-6	+	+	+	+	-	-	-	+	+	+
88-Н	-	+	-	-	+	+	+	-	-	-
АК-20	+	+	+	+	-	+	-	+	-	+
«Суперцемент» (ПНР)	-	-	+	+	-	+	+	-	-	-
«Универсальный» (ТУ — ЛБХ)	+	+	+	+	-	+	+	+	-	+
«Киттификс» (ГДР)	-	+	+	+	-	+	+	-	-	-
«Аго»	-	+	+	+	-	+	+	-	-	-
ПВА	-	+	+	+	-	+	+	-	-	-
Универсальный клей «Момент-1»	+	+	+	+	+	+	+	+	+	+

Примечания. 1. Знак «+» означает, что клей склеивает указанные в головке материалы. 2. Знак «-» исключает применение клея для склеивания указанных в таблице материалов.

лендиамин). Наполнителями служат пылевидный кварц, окись алюминия и др. Клей готовят непосредственно перед употреблением. После нанесения кистью или шпателем тонкого слоя клея поверхности соединяют и стягивают струбцинами. Полимеризация клевого шва происходит по одному из следующих режимов: выдержка при температуре 18—20° С в течение 24 ч; выдержка при температуре 100—120° С в течение 4—6 ч.

*Клей нитроцеллюлозный АК-20* — густой прозрачный коллоидный раствор нитроклетчатки в смеси с пластификаторами и смолами в летучих растворителях. На поверхности, приготовленные к склеиванию, наносят равномерный тонкий слой клея и выдерживают на воздухе в течение 20—30 мин до полного высыхания. Затем наносят второй слой клея и дают ему подсохнуть при температуре 18—23° С в течение 3—4 мин, после чего склеиваемые поверхности соединяют. Кожу или другой приклеиваемый материал прикатывают валиком, если же это невозможно, приглаживают тряпкой для удаления пузырей и складок. Склеиваемые поверхности выдерживают под давлением 0,5—4 кг/см<sup>2</sup> в течение 0,5—1 ч, а без давления — 18—24 ч.

*Клей № 88-Н* — раствор резиновой смеси № 31 и бутилфенолформальдегидной смолы в смеси этилацетата с бензином в соотношении 2:1. Поверхности, подготовленные к склеиванию, покрывают тонким равномерным слоем клея и выдерживают на воздухе при 18—20° С в течение 6—8 мин. Затем наносят второй слой клея и снова выдерживают на воздухе в течение 3—4 мин. Склеиваемые поверхности соединяют и стягивают струбцинами, резину или другой склеиваемый материал приглаживают тряпкой (не ворсистой) для удаления складок и пузырей. Детали выдерживают под давлением 1—2 кг/см<sup>2</sup> в течение 48 ч при температуре 18—20° С. В случае приклеивания резины или другого мягкого материала к жесткому основанию рекомендуется прикатать поверхность валиком весом 500—1000 г.

*Универсальный водостойкий клей «Суперцемент»* (производство ПНР) предназначен для склеивания фарфора, стекла, полистирола, гетинакса, кожи, металлов, дерева, целлулоида, целлофана и т. п. После высыхания первого слоя наносят второй, затем склеиваемые детали стягивают струбцинами или помещают под пресс на 4—6 ч.

*Клей циакрин-ЭП* — смесь 90% циакрина-30 и 10% дибутилфталата. Бесцветная прозрачная или слегка желтоватая жидкость. Клей быстро отвердевает на холоде, не содержит растворителей, не требует катализаторов и без приложения давления дает соединения высокой прочности.

## ГЛАВА 10. ПРИКЛАДНАЯ ФОТОГРАФИЯ

### ПОЛУЧЕНИЕ ИЗОБРАЖЕНИЯ НА РАЗЛИЧНЫХ МАТЕРИАЛАХ

# 282

#### Фотография на металле

Получение изображения на металлической поверхности основано на свойствах хромированных коллоидов задубливаться под действием света. Фотография на металле широко применяется при изготовлении различных шкал, табличек, чертежей на металлических пластинках и т. п. Описываемый ниже способ позволяет получить штриховые изображения.

Хорошо отполированную или ровно матированную металлическую пластинку обезжиривают в горячей мыльной воде, промывают под струей воды и высушивают. На высушенную пластинку наливают небольшое количество раствора, состоящего из следующих компонентов:

Столярный клей (очищенный) . . . . .	30 г
Яичный белок (взбитый в пену) . . . . .	15 г
Двуххромовокислый аммоний . . . . .	2,5 г
Нашатырный спирт . . . . .	3—4 капли
Вода . . . . .	100 мл

Двуххромовокислый аммоний измельчают в фарфоровой ступке и растворяют отдельно в 50 мл воды. К остальной части воды прибавляют белок, а затем клей.

Оба раствора смешивают и смеси дают отстояться в течение 10—12 ч, после чего фильтруют ее через вату.

Раствор сохраняет свои свойства в течение трех-четырех дней.

Столярный клей очищают следующим способом: смешивают 25 г столярного и 25 г малярного клея и, залив смесь 50 мл воды, оставляют ее для набухания. Затем смесь плавят на водяной бане, прибавляют яичный белок (пол-яйца), тщательно перемешивают и кипятят в течение 10 мин. В горячий раствор всыпают 0,1 г хромовых квасцов в порошке, размешивают раствор и вливают в узкий цилиндрический сосуд (мензурку). Спустя некоторое время белок, а с ним и все примеси

осядут на дно. После застудневания массы стенки сосуда слегка подогревают, и масса легко выпадает из перевернутого сосуда. Верхний и нижний слои массы отрезают ножом, а оставшийся очищенный клей используют для приготовления раствора.

Налив раствор на металлическую пластинку, дают ему равномерно растечься по всей поверхности, для чего наклоняют пластинку в разные стороны. Избыток раствора сливают с уголка пластинки обратно в склянку. Пластинку ставят вертикально для сушки (в затемненном помещении).

На высохшую пластинку накладывают штриховой негатив, помещают ее в копировальную рамку и экспонируют на ярком свете. Выдержка определяется опытным путем.

Экспонированную пластинку опускают в кювету с водой комнатной температуры и, покачивая кювету, проявляют около 1 мин. После этого пластинку слегка ополаскивают под слабой струей воды и погружают в 1%-ный водный раствор анилинового красителя, где невидимое до этого изображение окрашивается и становится видимым. Цвет изображения будет зависеть от цвета красителя. После окраски пластинку хорошо промывают в проточной воде и высушивают.

Другой способ состоит в том, что экспонированную пластинку прикатывают резиновым валиком, покрытым тонким слоем мелко растертой литографской краски, после чего проявляют в воде, промывают, сушат и лакируют каким-либо прозрачным лаком.

## 283

### Фотография на пластмассе

Существуют два способа получения изображений на изделиях из пластмасс. Первый из них заключается в переносе на изделие фотоизображения, полученного на диапозитивной фотопластинке. При втором способе изделие покрывают светочувствительной эмульсией, на которую печатают изображение с негатива проекционным способом.

Первый способ проще по исполнению. Кроме того, он позволяет получать изображение на вогнутых и выпуклых поверхностях. Вторым же способом можно получить изображение только на плоских поверхностях.

1. *Способ с переносом изображения.* С негатива контактным или проекционным способом изготавливают диапозитив на фотопластинке. Диапозитив не должен быть слишком плотным.

Сухой эмульсионный слой диапозитива надрезают до стекла по границам кадра при помощи остро заточенного скальпеля и шаблона. Поверхность пластмассового изделия, предназначенного для переноса изображения, тщательно матируют и обезжиривают, протирая ее слегка увлажненной пемзой лудрой, а затем ополаскивают водой.

Диапозитив, предварительно размоченный в воде, задубливают в течение 5 мин в 5%-ном растворе формалина, не промывая, переносят сначала на 1—2 мин в 2%-ный раствор соляной кислоты, а потом в

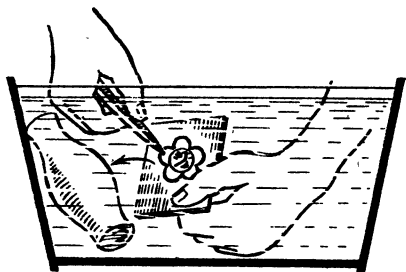


Рис. 186. Перенос фотослоя с изображением на изделие

0,5%-ный раствор фтористого натрия. В последнем растворе эмульсионный слой довольно быстро отделяется от стекла. Пластмассовое изделие и фотослой с изображением погружают в ванну с водой (рис. 186). Наложив под водой фотослой на изделие, его осторожно извлекают из воды и мягким флейцем разравнивают фотослой, удаляя из-под него остатки воды. После этого изделие сушат при комнатной температуре.

Высохший фотослой с изображением можно подвергать всем видам дополнительной фотографической обработки — ретушировать, тонировать и раскрашивать анилиновыми фотографическими красками. Удобнее, конечно, тонировать сам диапозитив до отделения фотослоя.

Заключительной операцией является лакирование изделия любым прозрачным лаком. Изделия, покрытые нитролаком, можно мыть не только холодной, но и горячей водой.

Следует учесть, что при отделении эмульсионного слоя от стекла диапозитивной пластинки он немного, но равномерно во все стороны растягивается, и кадр несколько увеличивается; поэтому кадр надо брать несколько меньших размеров, чем требуется.

2. *Способ с эмульсированием.* Изделие из пластмассы предварительно матируют пемзой и промывают. После этого на подготовленную поверхность наносят подслои следующего состава:

Желатин . . . . .	1 г
Спирт-ректификат . . . . .	0,4 мл
Карболовая кислота, 50%-ный раствор . . . . .	0,3 мл
Квасцы хромовые, 5%-ный раствор . . . . .	1,5 мл
Вода дистиллированная . . . . .	100 мл

Желатин заливают небольшим количеством воды и дают ему набухнуть, после чего расплавляют на водяной бане. К полученному раствору при непрерывном помешивании доливают остальное количество воды, в котором растворены остальные вещества. Раствор должен быть теплым.

Подслой лучше всего наносить, обливая им изделие. После просушки на подслои наносят светочувствительную хлоросеребряную эмульсию, приготовленную следующим образом: 30 г желатина хорошего качества заливают небольшим количеством дистиллированной воды. После набухания желатина раствор подогревают до 50° С, растворяют в нем 20 г хлористого натрия и доливают теплой водой до 400 мл.

Отдельно готовят 10%-ный раствор азотнокислого серебра и в темном помещении (при свете красного фонаря) при энергичном помешивании стеклянной палочкой вливают 50 мл этого раствора в подогретый до 50° С желатиновый раствор хлористого натрия. Полученную

эмульсию выдерживают при температуре 50—55° С на водяной бане в темноте 2—3 ч. Светочувствительность эмульсии при этом постепенно возрастает. Более высокая температура нагревания может привести к появлению вуали. Потом эмульсию фильтруют через батист и вливают в нее 5 мл 10%-ного раствора хромовых квасцов.

Эмульсию на поверхность изделия наносят также при красном свете, обливая изделие. Покрытое эмульсией изделие сушат в темном шкафу. Печатают изображение проекционным способом. При печати с негативов средней плотности требуется выдержка порядка 1—3 мин.

После экспонирования следует обычная фотографическая обработка (проявление и фиксирование). Готовое изображение можно тонировать обычными тонирующими растворами. Для прочности рекомендуется покрыть ее каким-либо прозрачным лаком.

## 284

### Полимерная объемная фотография за несколько секунд

Обычно полимеры образуются из мономеров достаточно медленно. Однако в некоторых органических жидкостях под действием света может произойти почти мгновенная цепная реакция, и жидкость затвердевает прямо на глазах. Если на такой раствор направить свет, пропущенный через диапозитив, то получится объемное изображение из пластика (готовый барельеф) за несколько секунд (рис. 187).

Для работы потребуется 40 мл водного раствора мономера акрилата кальция. Под действием света молекулы мономера соединяются между собой, но для этого нужны свободные электроны. Их источником служит другое вещество — триэтанолламин (четыре капли), которое необходимо добавить к раствору акрилата кальция. Но чтобы заставить триэтанолламин отдать электроны, придется ввести третье вещество — краситель, поглощающий световую энергию. Годятся красители всех цветов, но в домашних условиях удобнее других метиленовый голубой: он поглощает красный свет, которого больше всего в спектре ламп накаливания (красителя берут также четыре капли). Раствор, составленный из этих трех веществ, взбалтывают и покрывают им стеклянную пластину размером 13×18 см, а затем проецируют на нее изображение. На стекле образуется слой полимера, толщина которого зависит от яркости света.

Если проецировать на раствор негатив, то изображение будет позитивным. Темные места на негативе пропускают мало света, слой полимера получается тонким и, значит, более светлым. Впрочем, если рассматривать изображение в отраженном свете на темном фоне, то оно покажется негативным.

Готовить пластину к экспонированию проще всего так: промойте ее стиральным порошком, протрите ватой, смоченной нашатырным спиртом, и ополосните дистиллированной водой. Вытерев стекло насухо

\* Способ «Полимерная фотография» взят из журнала «Химия и жизнь», 1973, № 12, с. 319.



Рис. 187. Способ получения полимерной объемной фотографии

фильтровальной бумагой, прилепите к нему по краям замазку и налейте в такую кювету мономер слоем 1—2 мм. Помните, что вы имеете дело не с эмульсией, а с жидкостью: стеклянная пластина должна быть установлена горизонтально. Ее можно, например, положить на основание фотоувеличителя. Полимер образуется сначала на верхней поверхности жидкости, а затем растет вниз. Если стекло хорошо очищено, полимерное изображение будет держаться на нем не хуже обычной фотоэмульсии. Только не забудьте, что при этом изображение получается зеркальным и, значит, диапозитив (или негатив) нужно вставлять в фотоувеличитель «задом наперед».

## 285

### Фотография на керамике

Получение фотографических изображений на керамических изделиях основано на свойствах некоторых клеевых веществ приобретать светочувствительность после обработки их солями хрома. Такими свойствами обладают гуммиарабик, декстрин, желатин и другие клеевые вещества. Под действием света они задубливаются и теряют клейкость.

С негатива контактным или проекционным способом изготовляют диапозитив. Затем берут стеклянную пластинку, тщательно промывают водой и обезжиривают в растворе следующего состава:

Кислота серная концентрированная . . . . .	50 мл
Калий двуххромовокислый . . . . .	5 г
Вода . . . . .	500 мл

В этом растворе пластинку выдерживают не менее часа, после чего тщательно промывают под сильной струей воды и сушат.

Подготовленную таким образом пластинку обливают светочувствительной декстриновой эмульсией, состоящей из смеси двух растворов.

*Раствор А*

Декстрин . . . . .	8 г
Сахар рафинированный . . . . .	4 г
Вода горячая . . . . .	70 мл

Раствор при непрерывном помешивании доводят до кипения, после чего снимают с огня.

*Раствор Б*

Аммоний двухромовокислый в порошке . . . . .	5 г
Вода горячая . . . . .	30 мл

Оба раствора смешивают, охлаждают до комнатной температуры и фильтруют.

Подготовленное стекло берут за уголок и, держа горизонтально, наливают на его поверхность небольшое количество эмульсии. Наклоняя стекло в разные стороны, дают эмульсии растечься по всей поверхности, после чего избыток эмульсии сливают с угла пластинки. Стекло со слоем эмульсии помещают в сушильный шкаф в горизонтальном положении и высушивают при 50—60° С, тщательно оберегая от пыли.

Тотчас после сушки, пока пластинка еще не успела остыть, приступают к печати. Диапозитив рекомендуется предварительно нагреть до температуры пластинки.

Сложенные вместе диапозитив и пластинку выставляют на яркий свет. При лампе мощностью 1000 Вт на расстоянии 30—40 см при средней плотности диапозитива экспонирование длится приблизительно 5—6 мин. Изображение на пластинке после печати должно быть едва заметно.

Экспонированную пластинку подвергают сухому проявлению при помощи надглазурной керамической краски, смешанной с флюсом. Флюсами, или плавнями, в керамическом производстве называют вещества, способствующие цементированию краски и спеканию ее с глазурованной поверхностью керамического изделия. В качестве флюсов применяют: полевой шпат, мел, доломит, толченное стекло и др. Краску измельчают до состояния пудры, а затем просеивают через мелкое сито.

Хорошие результаты дает черная надглазурная керамическая краска № 1021 с керамическим флюсом № 6. Для получения коричневого тона изображения к указанной краске примешивают надглазурный керамический пурпур из расчета 4—6 г пурпура на 100 г краски.

Проявление заключается в запудривании экспонированного слоя пластинки краской мягкой беличьей кистью круговыми движениями до появления изображения требуемой плотности. При перепечатке изображение после запудривания получается бледным, а при недопечатке — плотным. Работать следует в сухом помещении при температуре 19—20° С.

Проявленную пластинку для закрепления краски обливают коллоидным раствором.

Коллоид медицинский 4%-ный . . . . .	100 мл
Спирт-ректификат . . . . .	60 мл
Эфир серный . . . . .	40 мл

Слой этого раствора быстро высыхает, после чего его подрезают скальпелем или лезвием бритвы по границам нужного кадра.

Следующая операция заключается в отделении слоя от стекла. Для этого пластинку с изображением погружают слоем вверх в щелочной раствор.

Бура кристаллическая . . . . .	12,5 г
Едкий натр . . . . .	2,5 г
Вода горячая . . . . .	500 мл

Раствор предварительно охлаждают до комнатной температуры.

Как только слой начинает отставать от стекла, пластинку осторожно извлекают из раствора, придерживая пленку за края, и промывают под очень слабой струей воды в течение нескольких секунд.

Поверхность керамического изделия тщательно протирают ватным тампоном, смоченным в обезжиренном растворе, а затем промывают под сильной струей воды, протирая чистой ватой.

Для переноса изображения керамическое изделие погружают в ванну с чистой водой. Туда же переносят и пластинку с изображением, предварительно перевернув ее слоем вниз. Держа изделие под водой и наложив пластинку на поверхность воды, легкими колебательными движениями заставляют слой отделиться от пластинки и лечь на поверхность изделия.

После этого изделие извлекают из воды, легкими прикосновениями расправляют пленку с изображением и ставят изделие для просушки в сухом, свободном от пыли помещении.

Заключительной операцией является обжиг. Изделие помещают в муфельную печь и в течение 1,5—2 ч выдерживают при температуре, указанной в характеристике плавки данной керамической краски. Температура эта для различных красок колеблется от 700 до 800° С.

По окончании обжига печь выключают, а изделие дают постепенно остыть в течение 5—6 ч, не вынимая из печи и не открывая ее.

Все операции можно выполнять при слабом электрическом освещении.

## 286

### Фотография на ткани

Приводимый ниже способ позволяет получать несмываемые, химически и механически устойчивые фотоизображения на любых тканях (льняных, бумажных, шелковых и др.).

Новую ткань с аппретурой предварительно стирают, чтобы удалить крахмал. Перед началом работы сухую ткань смачивают водой и, не выжимая, подвешивают за два уголка на бельевых зажимах. Подсохшую, но еще сыроватую ткань погружают на 3—4 мин в раствор:

Сахар рафинированный . . . . .	10 г
Винная (или лимонная) кислота . . . . .	1 г
Бура кристаллическая . . . . .	0,5 г
Соль поваренная . . . . .	6 г
Вода . . . . .	200 мл

Раствору следует дать отстояться, а затем слить его с осадка.

Хорошо пропитанную в этом растворе ткань развешивают для просушки. Работать можно при свете.

Раствор сохраняется три-четыре дня. Появление в растворе хлопьевидного осадка указывает на его порчу. Обработанная же в растворе ткань отлично сохраняется и может быть заготовлена впрок.

Подготовленную таким образом ткань перед печатью очувствляют в растворе:

Азотнокислое серебро . . . . .	8 г
Вода дистиллированная . . . . .	100 мл

Этот раствор вливают в кювету и опускают в него ткань на 2—3 мин, а затем, не выжимая, расправляют ее и развешивают для просушки. Ткань обрабатывают в растворе при слабом электрическом свете или при свече, а сушат — в темноте.

Печатают изображение на ткань с помощью обыкновенной копировальной рамки при оранжевом или красном свете. Чтобы выступающие за пределы рамки края ткани не засвечивались, их собирают и закрывают чехлом из черной материи. Закладывая ткань в копировальную рамку, следят за тем, чтобы волокна ткани не перекашивались. Слишком сильно натягивать ткань не следует.

Печать выполняют при рассеянном дневном свете; выдержка от 15 до 30 мин в зависимости от плотности негатива.

После печати для удаления излишнего хлористого серебра ткань хорошо стирают в чистой холодной воде при слабом освещении, затем отжимают и погружают в фиксирующую ванну следующего состава:

Тиосульфат натрия кристаллический . . . . .	20 г
Уксуснокислый натрий . . . . .	5 г
Вода . . . . .	100 мл

Вместо уксуснокислого натрия можно взять 2 г роданистого аммония. Фиксирование длится 3—4 мин, после чего ткань хорошо прополаскивают в воде, выжимают, сушат и разглаживают горячим утюгом. Во время проглаживания изображение усиливается.

Полученное на ткани изображение можно тонировать.

Коричневый цвет получается, если погрузить отпечаток в следующий раствор:

### *Раствор А*

Гидрохинон . . . . .	2,5 г.
Вода . . . . .	100 мл

### *Раствор Б*

Лимонная кислота . . . . .	10 г
Вода . . . . .	100 мл

Оба раствора смешивают непосредственно перед употреблением. Кроме окраски в растворе происходит и некоторое усиление изображения. Этим можно воспользоваться для исправления недодержанных отпечатков. Следует иметь в виду, что при обработке в этом растворе ткань немного желтеет, поэтому отпечатки на белых тканях обрабатывать этим способом не рекомендуется.

После тонирования ткань хорошо промывают и сушат.

Синий цвет получается путем обработки отпечатка последовательно в двух растворах.

### *Первый раствор*

Свинец азотнокислый . . . . .	2 г
Красная кровяная соль . . . . .	3 г
Вода . . . . .	100 мл

В этом растворе происходит отбеливание изображения. Отбеленный отпечаток без выжимания промывают 1--2 мин в проточной воде для удаления желтой окраски и переносят во второй раствор.

### *Второй раствор*

Хлорное железо . . . . .	2 г
Вода . . . . .	100 мл

В этом растворе изображение вновь появляется и постепенно изменяет цвет от бледно-голубого до интенсивно-синего цвета. Получив желаемый цвет, тонирование прерывают, ткань промывают в проточной воде и сушат.

## **287**

### **Фотография на дереве**

Для того чтобы получить фотоотпечаток на дереве, надо прежде всего приготовить ровную, без шероховатостей деревянную дощечку. Перед нанесением светочувствительного слоя дощечку покрывают подслоем, чтобы заполнить мелкие неровности поверхности. Подслой состоит из следующих веществ:

Мыло . . . . .	3,5 г
Желатин . . . . .	3,5 г
Вода . . . . .	200 мл

Набухший в воде желатин помещают в горячую ванну и перемешивают до полного растворения, затем добавляют белое мыло и также дают ему раствориться. В полученную массу добавляют немного (около 7 г) сухих цинковых белил. Затем ее процеживают через три-четыре слоя марли и в теплом состоянии втирают в дерево. Масса должна ложиться на дерево ровным тонким слоем. По высыхании подслоя на поверхность дощечки широкой мягкой кистью наносят слой такого состава:

Хлористый аммоний . . . . .	25 г
Лимонная кислота . . . . .	0,2 г
Вода . . . . .	25 мл

Когда эмульсия высохнет, пластинку очувствляют следующим раствором:

Азотнокислое серебро . . . . .	10 г
Вода . . . . .	100 мл

Все операции (до экспонирования) выполняют в темноте или при слабом желтом свете.

В стеклянную или эмалированную посуду наливают светочувствительный раствор и опускают в него заготовку лицевой поверхностью вниз на 1—2 мин. Сушат заготовку в горизонтальном положении.

Фотонегатив, прижатый эмульсией к светочувствительному слою, экспонируют на солнечном или рассеянном свете. Выдержку определяют визуально, так как изображение становится видимым во время экспозиции.

После экспонирования отпечаток погружают на несколько секунд в слабый (3—5%-ный) раствор поваренной соли. Затем тщательно промывают и закрепляют в растворе гипосульфита (250 г на 1 л воды). После чего следует 15-минутная промывка в проточной воде и сушка.

Фотоотпечаток на дереве можно раскрасить художественными масляными красками. Чтобы краска лучше пристала к поверхности, фотоотпечаток предварительно протирают скипидаром.

Раскрасить фотоотпечаток можно либо в несколько цветов, либо в один. При однотонной раскраске краску смешивают со скипидаром так, чтобы получилась не очень жидкая масса. На кусок ваты набирают немного краски и легкими круговыми движениями наносят ее тонким слоем на всю поверхность фотоотпечатка, не обращая внимания на отдельные детали изображения. Закончив эту операцию, куском ваты так распределяют нанесенную краску, чтобы она равномерным слоем покрывала всю поверхность изображения.

Пока краска не высохла, приступают к удалению ее со светлых участков фотоотпечатка. Делают это с помощью растушевки — тонкой заостренной палочки, на конец которой плотно намотан кусок ваты. Чтобы удалить краску с бликов и световых пятен, растушевку слегка смачивают скипидаром. С полутоновых участков краску снимают частично, а в темневых — оставляют нетронутой.

Благодаря контрасту между нетронутым слоем краски на теневых участках, полутонам и световым бликам рисунок приобретает сочность и глубину. Лучше всего для однотонной раскраски применять следующие масляные краски: краплак красный — для красного цвета, краплак фиолетовый — для фиолетового, парижскую синюю — для синего и черную сажу — для черного.

Техника раскраски в несколько цветов примерно одинакова с техникой однотонной раскраски. Как правило, раскраску начинают с самых больших участков и ведут к центру.

Ошибки при раскрашивании масляными красками легко исправить. Если раскраска не удовлетворяет, краску удаляют скипидаром.

После высыхания масляной краски готовое изображение покрывают бесцветным лаком.

## 288

### Рельефная фотография

Используя способ рельефной фотографии, можно получить на плоскости выпуклое изображение, известное в искусстве под названием барельефа. Барельефные слепки широко используются при украшении шкатулок, сувениров, альбомов и т. д.

Процесс изготовления барельефов требует от исполнителя известных художественных навыков, необходимых для ретуширования готовых слепков. Поэтому сначала лучше подобрать такие оригиналы, для которых требуется минимальная ретушь. Меньше других нуждаются в последующем исправлении штриховые рисунки.

В процессе получения рельефа используется свойство желатина набухать в воде. Хороший рельеф, передающий все полутона, дает раствор из следующих веществ:

Желатин . . . . .	20 г
Уксусная кислота . . . . .	1 мл
Гуммиарабик . . . . .	10 г
Вода . . . . .	100 мл

Желатин и гуммиарабик должны быть высшего качества, без посторонних примесей. Для приготовления раствора необходима водяная баня, состоящая из двух сосудов. В меньший сосуд наливают 50 мл воды, кладут 20 г желатина и оставляют на 5—6 ч для набухания. Затем большой сосуд наполняют наполовину водой и нагревают. Когда температура достигнет 60—70° С, в большой сосуд опускают меньший и перемешивают содержимое, пока желатин не растворится. После этого в раствор постепенно добавляют гуммиарабик, разведенный в 50 мл воды, и уксусную кислоту. Полученную массу хорошо перемешивают и фильтруют.

Еще теплую смесь наливают слоем толщиной в 2—3 мм на хорошо

отполированную стеклянную пластинку с бортиком из оконной замазки по краям. Пластинка должна находиться в строго горизонтальном положении. Желатин обладает свойством студениваться, поэтому эмульсию наносят на пластинку с помощью приспособления, показанного на рис. 188.

Очувствляют эмульсию при желтом освещении 3%-ным раствором двуххромовокислого калия, в который после полного растворения двуххромовокислого калия добавляют аммиак по каплям до получения соломенно-желтого цвета.

Температура раствора не должна превышать 18—20° С. Раствор пригоден к употреблению в течение трех-четырех дней.

Экспозиция при свете лампы накаливания в 500 Вт на расстоянии 0,5 м от источника света при нормальном негативе длится около 20 мин. Пластинку проявляют ритмичным покачиванием в ванночке со следующим составом:

Уксусная кислота . . . . .	3 мл
Формалин . . . . .	3 мл
Вода дистиллированная . . . . .	300 мл

Во время проявления в тех местах, где желатиновый слой меньше подвергался воздействию света, разбухаемость его будет больше. На тех участках, где свет действовал сильнее, вследствие большей задубленности слоя рельеф будет ниже. Чем медленнее проявляется изображение, тем глубже получается рельеф. От продолжительности проявления в значительной степени зависит упругость и прочность рельефа. После проявления пластинку промывают в течение 1 ч в ванночке со слабым раствором соды и сушат в вертикальном положении. Края пластинки обклеивают картонным бортиком. Желатиновый рельеф смазывают тонким слоем масла. В таком виде рельеф может служить матрицей для получения слепков.

Процесс получения слепков очень прост. На рельефный слой наносят полужидкую смесь, состоящую из гипса и воды, и оставляют ее на матрице до затвердевания. Затвердевший слепок снимают и сушат. Таким образом, с одной матрицы можно получить неограниченное количество копий.

Качество рельефа можно улучшить, если слепки делать не из гипса, а из воска, так как восковой слепок хорошо поддается ретушированию. Сущность ретуши заключается в уменьшении или увеличении высоты

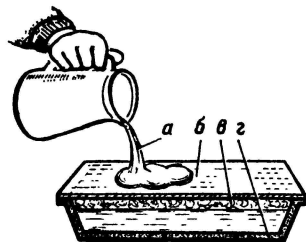


Рис. 188. Приспособление для нанесения светочувствительного слоя:

а — эмульсия, б — стеклянная пластинка, в — водяные пары, г — кювета



Рис. 189. Фоторельефная копия с медали

рельефа на отдельных участках. С ретушированного слепка отливают новую гипсовую форму, которая в дальнейшем может служить матрицей для получения отпечатков.

С гипсовой формы можно получить металлические копии гальванопластическим способом (рис. 189) (см. также главу 4 «Работы по гальванотехнике»).

## 289

### Простой способ превращения полутоновой фотографии в штриховой рисунок

Полутоновую фотографию можно легко превратить в штриховой рисунок (рис. 190). Лучшие результаты получаются, если фотоснимок исполнен на матовой бумаге. Сначала чертежным пером обводят контуры отпечатка. Делают это черной тушью хорошего качества; в тушь прибавляют несколько кристаллов двуххромовокислого калия. Обводка тушью не требует большого умения, и после нескольких опытов можно достигнуть хороших результатов. Лучше обводить тонкими штрихами, которые в случае необходимости легко исправить. Желательно иметь две одинаковые фотографии. Одна из них может служить образцом для исправления ошибок.

После нанесения штрихов фотографическое изображение удаляют путем отбеливания в ванне с ослабителем следующего состава:

1. Красная кровяная соль . . . . .	10 г
Вода . . . . .	100 мл



Рис. 190. Способ превращения полутоновой фотографии в штриховой рисунок

2. Гипосульфит . . . . .	10 г
Вода . . . . .	100 мл

Перед употреблением оба раствора смешивают в таком соотношении: первого раствора 10 мл, второго — 100 мл.

После отбеливания на бумаге остаются контуры, обведенные тушью. Затем рисунок промывают, сушат и исправляют, если это требуется.

# 290

## Способ изготовления фототрафарета

Обычным трафаретом из плотной бумаги или пленки невозможно выполнить сложные рисунки, так как его отдельные участки слабо связаны между собой. Трафарет, изготовленный фотоспособом, не имеет этого недостатка и поэтому применяется в художественно-декоративных работах. Ниже приводятся два способа изготовления трафарета.

1. Для изготовления фототрафарета нужна шелковая сетка или капроновый чулок. Сетку натягивают на деревянную раму, которая должна быть на 3—4 см больше предполагаемого рисунка. Концы сетки прикрепляют к краям рамы гвоздями, которые вбивают через полоски картона, чтобы сетка не порвалась при натяжении (рис. 191). Раму с сеткой кладут на нагретую стеклянную пластинку, находящуюся в строго горизонтальном положении, и обливают раствором, в который входят:

Желатин . . . . .	30 г
Мыло . . . . .	3 г
Сахар . . . . .	5 г
Карболовая кислота . . . . .	1—2 мл
Вода . . . . .	100 мл

Раствор приготавливают следующим образом: сначала в 50 мл воды в течение 4—5 ч размачивают 30 г желатина. Затем также в 50 мл воды растворяют мыло и сахар. Оба состава сливают и перемешивают при температуре 40° С до получения однородной массы. Карболовую кислоту, обладающую консервирующим действием, прибавляют в готовую массу в том случае, если предполагают сохранять ее дольше трех-четырёх дней. При определении количества массы надо исходить из того, что на шелковую сетку размером 50×50 см требуется 300—350 см<sup>3</sup> смеси.

После того как масса застуденеет, ее сушат 12 ч, затем покрытую желатином шелковую поверхность обрабатывают при желтом освещении в течение 3 мин в очувствляющем растворе такого состава:

Двухромовокислый калий . . . . .	30 г
Аммиак (25%-ный) . . . . .	2 мл
Углекислый аммоний . . . . .	1 г
Вода . . . . .	1 л

Температура раствора не должна превышать 18—20° С. При работе в зимних условиях количество двухромовокислого калия нужно уве-

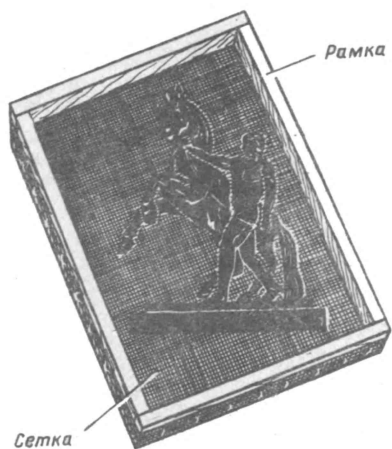


Рис. 191. Фототрафарет

личить до 40 г. Если необходимо повысить контрастность изображения, надо добавить в очувствляющий раствор несколько капель аммиака. Однако следует помнить, что чувствительность слоя от этого понижается.

Очувствленную шелковую сетку сушат в темноте. Экспонируют на солнечном или рассеянном свете. Рисунок проявляют в ванне с теплой водой (температура ее не должна превышать 35—40° С). Через некоторое время незадубленные участки растворяются в воде, и готовый трафарет остается на сетке. Изображение дубят в 5%-ном растворе калиевых квасцов, промывают чистой водой и сушат.

Раскрашивают изделия по фототрафарету с помощью резинового ракеля, которым проталкивают краску через отверстия сетки.

2. На шелковую сетку наносят светочувствительную эмульсию, состоящую из двух растворов.

<i>Первый раствор</i>	
Желатин . . . . .	50 г
Вода . . . . .	440 мл
<i>Второй раствор</i>	
Двуххромовокислый аммоний . . . . .	14 г
Спирт денатурированный . . . . .	40 мл
Аммиак (25%-ный) . . . . .	32 мл
Раствор фенола (карболовая кислота) . . . . .	1—2 капли
Вода . . . . .	60 мл

Оба раствора перед употреблением смешивают. Теплую эмульсию (40—45° С) наносят на лицевую сторону шелковой сетки. После экспонирования, проявления и сушки трафарет покрывают с обратной стороны нитролаком, разбавленным ацетоном в соотношении 1:3 (вместо ацетона можно использовать растворитель для нитролаков). После просушки лака трафарет с эмульсионной стороны протирают ватой, смоченной ацетоном или растворителем нитролаков, чтобы очистить отверстия сетки от избытка лака. В местах, покрытых эмульсией, закрепленная пленка нитролака останется на шелковой сетке.

## ГЛАВА 11. ПРАКТИЧЕСКИЕ СОВЕТЫ

### ПО ОФОРМЛЕНИЮ ПЛАКАТОВ, УЧЕБНЫХ СХЕМ, ВИТРИН, РЕКЛАМ, ТЕМАТИЧЕСКИХ СТЕНДОВ В РЕМОНТНЫХ АТЕЛЬЕ, УЧЕБНО-ПРОИЗВОДСТВЕННЫХ МАСТЕРСКИХ И УЧЕБНЫХ ЗАВЕДЕНИЯХ

В этой главе приводятся практические советы оформителям, не имеющим практического опыта, по художественному оформлению витрин, реклам, стендов и т. д. Кроме того, в других разделах книги даются практические советы по декоративно-художественному оформлению изделий и конструкций, которыми также могут воспользоваться оформители в своей работе.

# 291

#### Изготовление схем, рисунков, надписей с помощью трафаретов и изготовление трафаретов

Трафареты облегчают и ускоряют изготовление схем, рисунков, плакатов и т. п. и не требуют высокой квалификации от оформителя.

Для изготовления трафаретов нужны чертежная бумага, олифа и различные краски. Можно сделать долговечный трафарет из металла, картона, целлулоидной или полимерной пленки. Наиболее удобным материалом является отмытая в теплой мыльной воде фотопленка. Трафарет, как правило, вырезают скальпелем или остро заточенным ножом вручную.

При изготовлении трафаретов соблюдаются те же требования, что и при вычерчивании схем, плакатов и надписей. Очень важно, например, правильно определить размер и расположение всех элементов вместе с заголовком на листе. Расчет шрифта можно выполнить предварительно на миллиметровой бумаге с помощью чертежных инструментов. Можно изготовить шрифт и фотоспособом.

Наиболее удобен для чтения и прост в написании так называемый круглый шрифт, в котором толщина штриха каждой буквы равняется одной пятой ее высоты (рис. 192).

При определении размера заголовка следует иметь в виду, что буквы круглого шрифта пишутся немного большего размера, чем прямоугольные. Это вызывается свойством нашего глаза воспринимать округлые изображения предметов меньшими, чем равновеликие им прямоугольные. Не надо забывать и другую особенность этого шрифта: слово,

# АБВГЖШ



Рис. 192

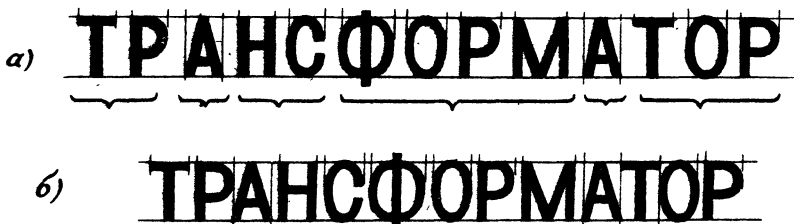


Рис. 193

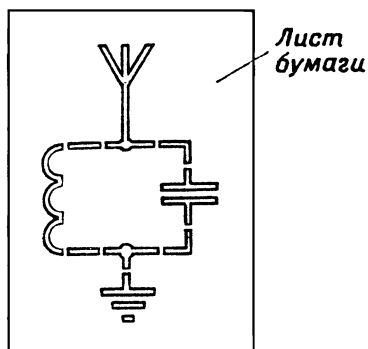
в котором буквы расставлены на одинаковых расстояниях одна от другой, получается с несколькими пробелами, как бы разорванным. Например, слово «трансформатор», написанное с равными междубуквенными расстояниями, кажется разбитым на шесть частей (рис. 193, а). При правильной расстановке букв в слове, т. е. когда учитывается соразмерность площадей внутрибуквенного и междубуквенного просветов (первая отнюдь не должна превышать вторую), такого явления не наблюдается (рис. 193, б).

После разметки карандашом заголовка и основных мест схемы приступают к ее вычерчиванию двойными линиями (рис. 194, а). Принятые для схем и рисунков графические обозначения сопротивлений, трансформаторов, дросселей, конденсаторов, радиоламп, транзисторов, источников питания и т. д. должны быть выполнены при этом особенно четко.

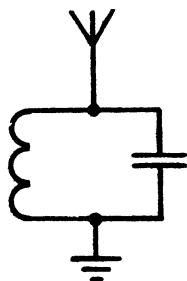
После вычерчивания контуров намечают перемычки, придающие трафарету прочность и удерживающие отдельные детали после вырезки (см. 194, а). Трафарет нужно проолифить два-три раза и высушить. Высохшую бумагу кладут на стекло (лучше толстое) и по вычерченному контуру вырезают нужные места хорошо отточенным перочинным ножом, лезвием безопасной бритвы или скальпелем. Нужно помнить, что чем точнее и аккуратнее вырезан трафарет, чем плотнее и тоньше бумага, из которой он сделан, тем четче и лучше получится отпечаток схемы (рис. 194, б).

Для работы по трафаретам лучше использовать гуашь, так как она быстро сохнет. Кроме гуаши годятся temperные краски, порошок цветных карандашей, а в отдельных случаях масляные краски.

Шрифты по трафарету (рис. 195) можно писать на бумаге, картоне, тканях, фанере, железе, пластике, оргстекле и т. п.



а)



б)

**АБВГДЕ**  
**ЖЗИЛМ**  
**НОПРСТ**  
**УФХЦЧЬ**  
**ШЫЭЮЯ**  
**12345678**

Рис. 194

Рис. 195. Шрифтовой трафарет

Для выполнения надписей на бумаге, картоне и тканях применяются жесткие щетинные кисти; по железу, пластику, оргстеклу — более мягкие. Удобнее работать круглой кистью.

Краски можно растирать на палитре, изготовленной из различных материалов (жесткая пленка, стекло, плотная бумага, фанера и т. д.). На кисть набирают минимальное количество предварительно растертой густой краски. Круговыми движениями кисти осторожно через трафарет закрашивают необходимую букву, прижимая при этом трафарет пальцами левой руки. Оставшиеся перемычки закрашивают тонкой кистью.

## 292

### Способ увеличения или уменьшения рисунков и чертежей с помощью пантографа

Пантограф — это прибор для ручной механической перерисовки изображения с большой точностью в увеличенном или уменьшенном масштабе.

Пантограф может оказать большую помощь в работе художнику-оформителю, конструктору, изобретателю, рационализатору.

В пантографе использован принцип параллелограммного механизма, который дает возможность при одном жестко закрепленном конце двум точкам механизма совершать абсолютно одинаковые движения. В зависимости от величины выбранного масштаба изображения могут быть различны.

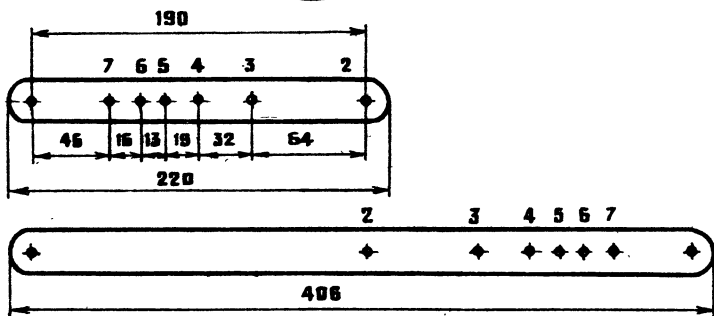
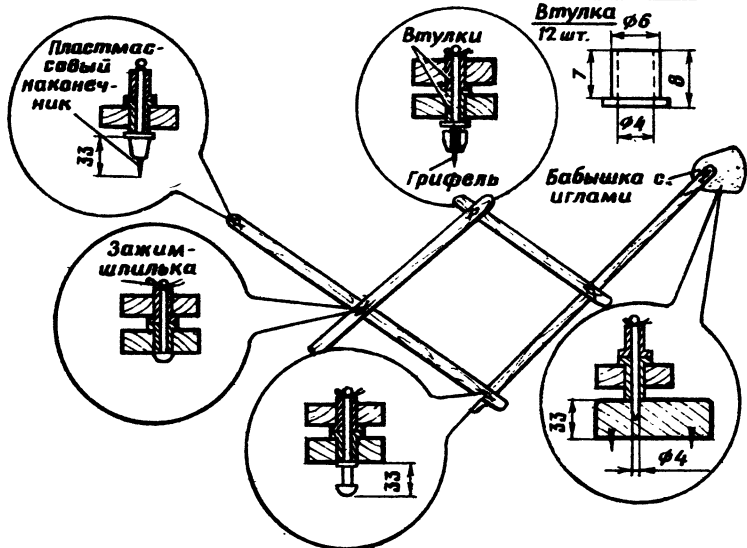
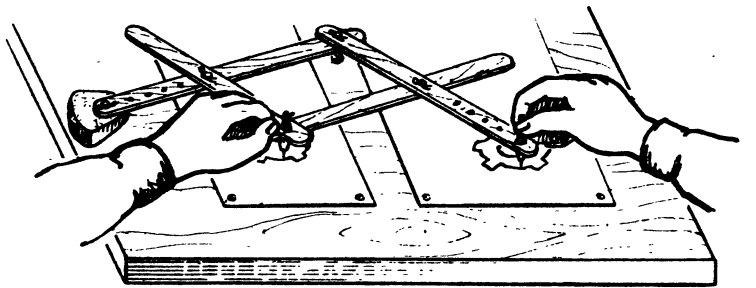


Рис. 196. Пантограф

Пантограф достаточно высокого качества можно изготовить при условии соблюдения точных размеров всех деталей, изображенных на рис. 196. Необходимы четыре дюралюминиевые линейки толщиной 4—5 мм (или линейки из органического стекла толщиной 5—6 мм), из них три длинные и одна короткая. В них в определенном порядке просверлены отверстия для закрепления осей. В отверстия линейек вставлены латунные втулочки.

Оси механизма пантографа имеют различную конструкцию: две центральные оси представляют собой шпильку со шляпкой, оси для крепления грифеля (копира) и следящего стержня сделаны наподобие устройства для зажима грифеля в ножке циркуля. В качестве следящего стержня использовать пластмассовый наконечник, так как он не портит оригинала и обеспечивает мягкое скольжение. Одна ось (крайняя) с пяточкой, на которую опирается механизм пантографа, и, наконец, ось, закрепляющая весь механизм на бобышке-основании.

Все оси имеют в верхней части кольцевую проточку для закрепления проволочной шпильки-зажима.

Бобышка металлическая. Снизу в бобышку вделаны три жала (патефонные иголки), позволяющие легко фиксировать основание на чертежной доске. Наиболее ответственной операцией является разметка и сверление отверстий в линейках. Чтобы обеспечить высокую точность и соосность отверстий, достаточно разметить отверстия на одной линейке, сложить все линейки в пакет и просверлить по размеченной линейке отверстия во всех линейках за один прием. Диаметр отверстий должен быть таким, чтобы втулочки входили в них плотно, с небольшим натягом.

Втулки вытачивают из латуни по размерам, указанным на рис. 196. Оси — стальные. Длина осей находится в прямой зависимости от длины втулки. Проволочные шпильки-зажимыгибают из стальной проволоки диаметром 1—1,2 мм. Бобышку-основание можно сделать из алюминия или органического стекла толщиной 39 мм. В нижней плоскости бобышки в глухие отверстия вставляют три иголки (можно от патефона) так, чтобы их острие выходило на 2—3 мм.

При сборке и подгонке деталей пантографа необходимо добиться легкости движения всех звеньев механизма.

Заключительной операцией является маркировка отверстий на линейке, согласно которой легко будет выбрать масштаб увеличения (уменьшения) копии.

## 293

### Как нарисовать портрет, не имея художественного навыка

Портрет из книги или журнала кладут в эпидиаскоп и проецируют на лист чистой бумаги, закрепленной кнопками на доске или листе фанеры (экран). Эпидиаскоп устанавливают на таком расстоянии от экрана, чтобы получилось нужное увеличение, а изображение фокусируют (рис. 197) и затем обводят его на бумаге карандашом. Если необходимо перерисовать портрет или рисунок, выполненные на киноплёнке

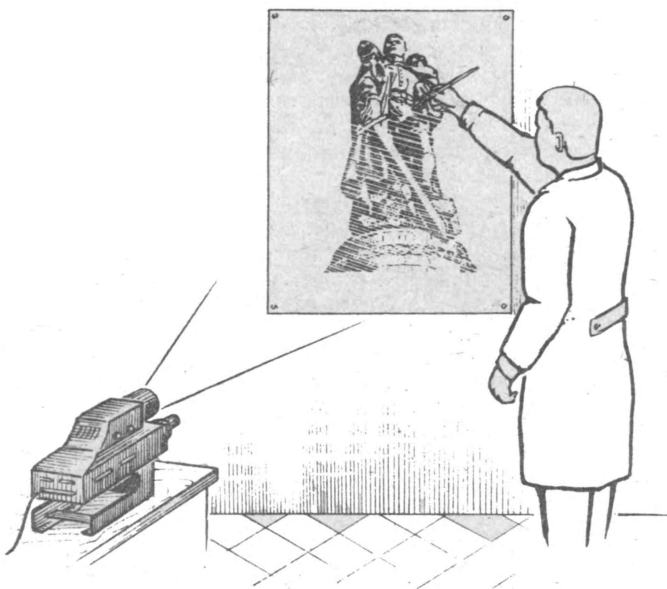


Рис. 197. Способ изготовления рисунка с применением оптических средств

(диафильм, слайд), то необходимо использовать диапроектор типа «Этюд», «Свет», ЛЭТИ и др.

После перерисовки приступают к раскрашиванию, лучше всего использовать при этом гуашь или тушь, но можно применять и другие краски.

## 294

### Что необходимо знать о самоприклеивающихся переводных изображениях «моментальный шрифт»

«Моментальный шрифт» — это сухие переводные изображения, не требующие предварительного размачивания в воде, разновидность декалькомани — способа механического переноса заранее отпечатанного изображения на воспринимающую поверхность (рис. 198).

Для переноса изображения на бумагу или иной материал достаточно, плотно прижав к бумаге подлежащее переводу изображение, потереть его, например, концом шариковой ручки.

Самоприклеивающиеся переводные изображения (деколи) представляют собой полиграфические изделия, состоящие из четырех основных элементов:

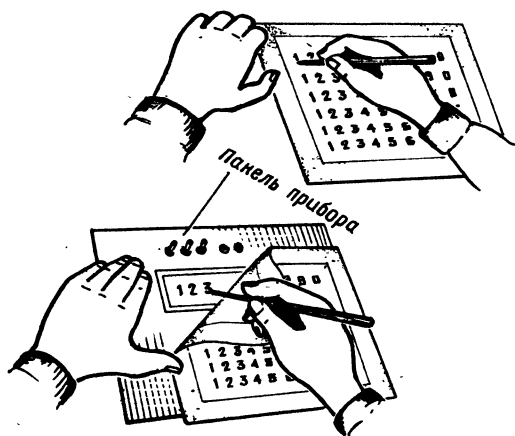


Рис. 198. «Моментальный шрифт»

полиэтиленовой пленки-основы, являющейся временным носителем изображения;

красочной пленки в виде сформированного изображения;

липкого клеевого слоя, покрывающего всю поверхность основы поверх красочного изображения;

защитной прокладки из специальной, не прилипающей к клею бумаги.

Клей, нанесенный на основу, способен проявлять липкие свойства только под действием давления.

Для получения изображения на любом воспринимающем материале (бумага, калька, металл, пластмасса, керамика и т. п.) требуются деколь и шариковая ручка.

Деколь, с которой предварительно снимают защитную прокладку, накладывают на воспринимающую поверхность, изображение заштриховывают шариковой ручкой, в результате чего происходит отслаивание изображения и перенос его на бумагу или другой материал. Надежное приклеивание изображения обеспечивается благодаря хорошей адгезии клея с воспринимающей поверхностью. Для закрепления перенесенного изображения рекомендуется наложить защитную прокладку на переведенное изображение и, оказывая давление колпачком шариковой ручки, окончательно его закрепить.

Самоприклеивающиеся переводные изображения «моментальный шрифт» можно приобрести в г. Химки Московской области (Юбилейный проспект, 40, в межрайонном фотохудожественном комбинате № 1), а также в Ленинграде, Киеве, Одессе и других городах.

Самоприклеивающиеся переводные изображения являются одним из средств оргтехники и предназначены для оперативного нанесения на какие-либо поверхности стандартных условных графических обозначений.

# 295

## Изготовление схем и рисунков на клеенке

Схемы и рисунки, изготовленные на медицинской клеенке, хорошо сохраняются, удобны в пользовании и легко реставрируются. Перед вычерчиванием схемы клеенку стирают в горячей воде или протирают несколько раз хорошо смоченной в воде тканью до полного удаления талька и сушат.

Чертеж или рисунок выполняют черной или цветной тушью. Для предохранения черной туши от осыпания в нее добавляют фиолетовые чернила.

При необходимости увеличить размер клеенки ее склеивают резиновым клеем. Предварительно места склейки протирают тряпочкой, смоченной в авиационном бензине.

Чертежи и рисунки, выполненные на клеенке, легко реставрируются. Для этого тушь смывают водой и после высыхания клеенки чертеж восстанавливают.

# 296

## Способ сохранения плакатов, рисунков, чертежей и схем, выполненных на бумаге

Чертежи и рисунки, выполненные на бумаге, покрывают бесцветным лаком. Лаковое покрытие предохраняет тушь и краски от размывания, сохраняет цвет бумаги и позволяет легко удалять жировые и другие пятна.

Перед нанесением лака чертеж или рисунок наклеивают на картон или марлю.

Бесцветный лак готовят так. Нитроцеллюлозу или целлулоид (можно использовать очищенную от эмульсии киноплёнку) растворяют в этилацетате (бутилацетате или амилацетате) (на 1 весовую часть нитроцеллюлозы берут 10 частей этилацетата). Растворителем может также служить ацетон, в который добавляют этиловый или бутиловый спирт.

Приготовленный таким образом лак наносят на чертеж или рисунок пульверизатором.

# 297

## Простой способ изготовления гипсовых букв

При оформлении стендов, витрин, реклам, учебных пособий часто применяют гипсовые буквы.

Технология изготовления объемных букв проста и не требует сложных приспособлений и больших затрат. Из фанеры необходимой

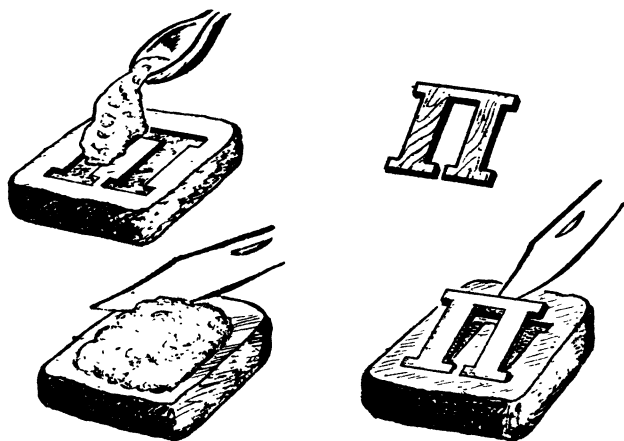


Рис. 199. Простой способ изготовления гипсовых букв

толщины ручным или электрическим лобзиком выпиливают модели букв требуемого размера (рис. 199), затем из пластилина или скульптурной глины делают формы для их отливки.

В изготовленные формы заливают гипсовый раствор и ножом или линейкой удаляют излишки гипса. Через 25—30 мин гипс затвердеет, и букву можно будет осторожно извлечь из формы. Оставшиеся на букве раковины аккуратно заделывают, а поверхность тщательно отшлифовывают мелкой шкуркой.

Сушить буквы следует при температуре не выше 60° С. При желании их можно покрыть лаком или окрасить. Необходимо иметь в виду, что гипс при застывании расширяется. Поэтому края модели букв должны иметь небольшую конусность. Это облегчит отделение отливки от формы.

## 298

### Разделка фанеры под бархат

Для изготовления стенов, витрин, на которых предполагается разместить отдельные детали, узлы приборов или фотоснимки, можно применить фанеру низкого качества, со значительными изъянами, если предварительно обработать ее и придать поверхности бархатистую фактуру. Фанеру тщательно зачищают шкуркой, удаляя шероховатости, и зашпаклевывают трещины. Шпаклевку нетрудно приготовить. На 100 частей мела (по весу), разведенного до средней консистенции, берут 10 частей столярного клея, 25 частей натуральной олифы или 35 частей искусственной.

После просушивания поверхность фанеры, особенно места, где была наложена шпаклевка, зачищают шкуркой или пемзой. Затем грунтуют

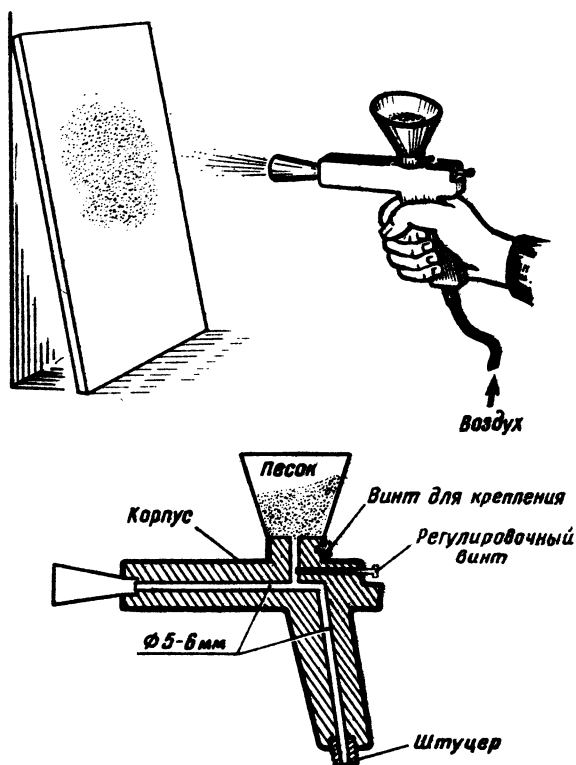


Рис. 200. Разделка фанеры под бархат

масляной краской с помощью кисти и просушивают. Желательно, чтобы грунтовка и краска для окончательной отделки были одного цвета. Загрунтованную фанеру красят масляной краской и на невысохшую краску наносят песок при помощи приспособления, конструкция которого показана (рис. 200). Песок должен быть мелкий, просеянный, а источником сжатого воздуха может служить пылесос любой конструкции. Поверхность фанеры должна быть перпендикулярна струе песка, а приспособление рекомендуется держать на расстоянии 50—60 см от фанеры, чтобы не вспучивалась краска. После первого покрытия краской и песком фанеру просушивают, затем вторично наносят краску и песок. После такой обработки поверхность фанеры становится похожей на бархат.

Для придания блеска готовую поверхность можно еще раз покрыть краской или масляным лаком.

**Простой способ изготовления  
барельефов, маленьких скульптур,  
не отличающихся по внешнему виду  
от изделий из слоновой кости**

Формы для изготовления барельефов и скульптур, как правило, делают из гипса. Однако гипс — очень хрупкий материал, к тому же из него трудно вылепить сложную форму. Поэтому гипс лучше заменить заливочным материалом, в состав которого входят следующие вещества (в %):

Желатин или столярный клей . . . . .	30—50
Глицерин . . . . .	30—35
Зубной порошок . . . . .	1—5
Вода . . . . .	10—15

Желатин или столярный клей заливают теплой водой и оставляют на 1—2 ч, потом нагревают на водяной бане до 80° С и при помешивании вводят глицерин. Затем смесь разваривают в течение 2—6 ч до получения однородной массы, время от времени перемешивая. Температура при этом должна быть постоянной. Потом добавляют зубной порошок и смесь хорошо перемешивают. Охлажденный до комнатной температуры заливочный материал приобретает эластичность и упругость.

Если эластичную форму выдержать в течение часа в растворе формалина, то она не будет размягчаться при нагревании, хотя и сохранит эластичность. В такой форме можно многократно получать гипсовые отливки, а также отливки из состава, имитирующего слоновую кость. В этот состав входят следующие вещества (в %):

Столярный клей . . . . .	40—45
Сульфат бария . . . . .	2—5
Мел (зубной порошок) . . . . .	1,5—2
Олифа . . . . .	5—7
Вода . . . . .	45—55

Клей размачивают в воде, подогревают на водяной бане до полного исчезновения комков. В однородный клеевой раствор, перемешивая его, вводят порошкообразные наполнители,



Рис. 201. Скульптура-сувенир «Прогресс»

после чего добавляют олифу (ее можно заменить льняным или подсолнечным маслом). Полученную массу заливают в форму, а после затвердевания извлекают и выдерживают в течение часа в 5%-ном растворе алюмокалиевых квасцов, 5%-ном растворе уксуснокислого алюминия или в растворе формалина. После этого отливку сушат и полируют. По внешнему виду она не отличается от изделий из слоновой кости (рис. 201).

# 300

## Простой способ изготовления оригинальных художественных сувениров из проволоки (отходы электромонтажного цеха)

На рис. 202 показаны образцы художественных сувениров из проволоки. Технология очень проста. Необходимо подготовить ровную, без шероховатостей деревянную дощечку или фанеру небольших размеров, например:  $9 \times 14$ ,  $13 \times 18$ ,  $24 \times 30$  см. Нужно подобрать штриховой рисунок (пример показан на образце) и сделать перевод изображения на поверхность дощечки с помощью копировальной бумаги. Затем по контуру оригинала рисунка его детали выгибают из отрезков эмалированного провода. Диаметр провода можно брать от 0,9 до 2 мм. После этой работы необходимо на поверхность дощечки нанести тонкий слой клея ПВА (поливинилацетатный) и через несколько минут, когда клей будет «прихватывать», по контуру рисунка на дощечке выкладывают подготовленные отрезки провода с оригинала. Через 2—3 ч выполненный рисунок из проволоки нужно покрыть лаком (НЦ-228 или другим). Лак очень хорошо растекается и после высыхания образует зеркальную поверхность, практически не требующую дальнейшей обработки. И оригинальный художественный сувенир готов.



Рис. 202. Образцы оригинальных художественных сувениров из проволоки

**Примечание.** Чтобы подчеркнуть художественную особенность штрихового рисунка-сувенира, перед нанесением слоя клея ПВА наносят краску разных цветов (по сюжету), используя анилиновые красители. Когда по контуру рисунка будут уложены отрезки эмалированного провода, клей будет «прихватывать». Чтобы создать художественный контррельеф сувенира, можно отдельные места в рисунке покрыть бронзовой или алюминиевой краской, а затем покрыть лаком.

## ПРИЛОЖЕНИЯ

### Взаимозаменяемость отечественных транзисторов

Приводим транзисторы каждой группы в такой последовательности, что все последующие заменяют все предыдущие. Возможна также обратная замена, но при этом качественные характеристики устройства могут ухудшаться. В скобках указаны транзисторы, снятые с производства.

Высокочастотные германиевые р-р-р транзисторы малой мощности: П401, П402, П416, П422, П423, П403, П403А, П423А, ГТ309А-ГТ309Г, ГТ322В-ГТ322Е, ГТ322А, ГТ322Б, ГТ308А, ГТ308В, ГТ313А, ГТ313Б.

Высокочастотные кремниевые р-р-р транзисторы малой мощности: КТ301, КТ301А-КТ301В, КТ301Г-КТ301Е, (П501), (П502), (П503), КТ315А-КТ315Г.

Низкочастотные германиевые р-р-р транзисторы малой мощности: (П13), МП39, (П13А), МП39А, (П13Б), МП39Б, (П14), МП40, (П15), МП41, МП41А, (П16), МП42, (П16А), МП42А, (П16Б), МП42Б.

Низкочастотные германиевые р-р-р транзисторы малой мощности: (П8), МП35, (П9), МП36, (П10), МП37, (П11), МП38, (П11А), МП38А.

Низкочастотные кремниевые р-р-р транзисторы малой мощности: (П104), МП114, (П105), МП115, (П106), МП116.

Низкочастотные кремниевые р-р-р транзисторы малой мощности: (П101), МП111, (П102), МП112, (П103), МП113.

Низкочастотные германиевые р-р-р транзисторы средней и большой мощности: ГТ402А, ГТ402Б, (П201), (П201А), (П203), П213А, П213Б, П214В, П214Г.

Низкочастотные германиевые р-р-р транзисторы средней мощности: ГТ404А, ГТ404Б.

### Заменяемость отечественных транзисторов старых выпусков на новые

Слева в столбцах даны старые марки транзисторов, справа — новые, которыми их можно заменить.

П4А — П216А	П6Д — МП39Б	П15А — МП41А
П4В — П216Г	П8 — МП35	П16 — МП42
П4Б — П216Б	П9 — МП36	П16А — МП42А
П4Г — П216Г	П9А — МП36А	П16Б — МП42Б
П4Д — П216Д	П10 — МП37	П101 — МП111
П5А — ГТ108А	П10А — МП37А	П101А — МП111А
П5Б — ГТ108Б	П10Б — МП37Б	П102 — МП112
П5В — ГТ108В	П11 — МП38	П103 — МП113
П5Г — ГТ108Г	П11А — МП38А	П103А — МП113А
П5Д — ГТ108Д	П13 — МП39	П104 — МП114
П5Е — ГТ108Г	П13А — МП39А	П105 — МП115
П6А — МП39	П14 — МП40	П106 — МП116
П6Б — МП39А	П14А — МП40А	П201 — П213А
П6В — МП40	П14Б — МП40Б	П201А — П213Б
П6Г — МП41	П15 — МП41	П202 — П214Б

П202А — П214В  
 П203 — П214Г  
 П410 — ГТЗ13А  
 П410А — ГТЗ13Б  
 П411 — ГТЗ13Б  
 П411А — ГТЗ13Б  
 П417 — ГТЗ13А  
 П417А — ГТЗ13Б

П420 — П401  
 П421 — П402  
 П501 — КТЗ15А  
 П502 — КТЗ15Б  
 П503 — КТЗ15В  
 П504 — КТЗ15Г  
 П504А — КТЗ15Г  
 П505 — КТЗ15В  
 П505А — КТЗ15Б

### Сокращенная запись номинальных величин сопротивления резисторов

Слева в столбцах дана полная запись величин сопротивления, справа — сокращенная.

0,47 Ом — E47    47 кОм — 47K  
 4,7 Ом — 4E7    470 кОм — M47  
 47 Ом — 47E    4,7 МОм — 4M7  
 470 Ом — K47    47 МОм — 47M  
 4,7 кОм — 4K7

### Сокращенная запись номинальных величин емкости конденсаторов

Слева в столбцах дана полная запись, справа сокращенная.

1,5 пФ — 1П5    0,15 мкФ — M15  
 15 пФ — 15П    1,5 мкФ — 1M5  
 150 пФ — H15    15 мкФ — 15M  
 1500 пФ — 1H5    100 мкФ — 100M  
 0,015 мкФ — 15H

### Приготовление охлаждающих смесей

Приводим несколько рецептов охлаждающих смесей.

Состав охлаждающей смеси	Температура	
	начальная, °С	конечная, °С
1 часть нитрата аммония и 1 часть воды	+ 10	- 20
1 часть нитрата аммония, 1 часть кристаллической соды (карбонат натрия кристаллический) и 1 часть воды	+ 10	- 25
5 частей кристаллического хлорида кальция и 3 части воды	+ 10	- 15
2 части кристаллического хлорида кальция и 1 часть снега	+ 10	- 30
3 части кристаллического хлорида кальция и 2 части снега	—	- 40

Таблица растворимости синтетических материалов <sup>1</sup>

Полимер	Растворитель												Кислота				Вода
	Ацетон	Бензол	Дихлорэтан	Этилацетат	Бензин	Этиловый спирт	Дioxан	Дихлорэтанон	Дихлорэтан	Четыреххлористый углерод	Хлороформ	Пиридин	Фенол (80%-ный раствор)	Муравьиная	Уксусная	Соляная (конц.)	
Полиэтилен	Нр	Нр	Нр	Нр	Нр	Нр	Нр	Нр	Нр	Нр	Нр	Нр	—	—	Нр	—	Нр
Полипропилен	Нр	Нр	Нр	Нр	Нр	Нр	Нр	Нр	Нр	Нр	Нр	Нр	—	—	Нр	—	Нр
Политетрафторэтилен	Нр	Нр	Нр	Нр	Нр	Нр	Нр	Нр	Нр	Нр	Нр	Нр	—	—	Нр	—	Нр
Полиэтилен	Нр	Нр	Нр	Нр	Нр	Нр	Нр	Нр	Нр	Нр	Нр	Нр	—	—	Нр	—	Нр
Полистирол	Нр	Нр	Нр	Нр	Нр	Нр	Нр	Нр	Нр	Нр	Нр	Нр	—	—	Нр	—	Нр
Полиметилметакрилат	Р	Р	Р	Р	Нр	Нр	Нр	Нр	Нр	Нр	Нр	Нр	—	—	Нр	—	Нр
Поливинилхлорид	Нр	Нр	Нр	Нр	Нр	Нр	Нр	Нр	Нр	Нр	Нр	Нр	—	—	Нр	—	Нр
Полиамиды	Нр	Нр	Нр	Нр	Нр	Нр	Нр	Нр	Нр	Нр	Нр	Нр	—	—	Нр	—	Нр
Полуретан	Нр	Нр	Нр	Нр	Нр	Нр	Нр	Нр	Нр	Нр	Нр	Нр	—	—	Нр	—	Нр
Полиизобутилен	Нр	Р	Нр	Нр	Нр	Нр	Нр	Нр	Нр	Нр	Нр	Нр	—	—	Нр	—	Нр
Поливинилацетат	Р	Р	Нр	Нр	Нр	Нр	Нр	Нр	Нр	Нр	Нр	Нр	—	—	Нр	—	Нр
Фенолформальдегидные	Р	Нр	Нр	Нр	Нр	Нр	Нр	Нр	Нр	Нр	Нр	Нр	—	—	Нр	—	Нр
Фенолформальдегидный	Нр	Нр	Нр	Нр	Нр	Нр	Нр	Нр	Нр	Нр	Нр	Нр	—	—	Нр	—	Нр

Полимер	Растворитель												Кислота				Вода
	Ацетон	Бензол	Дистилловый спирт	Этилацетат	Бензин	Этиловый спирт	Дioxан	Дихлoэксанон	Дихлорэтан	Тетрагидрофуран	Хлороформ	Пирадин	Фенол (80%-ный раствор)	Муравьиная	Уксусная	Соляная (конц.)	
Аминоформальдегидный	Нр	Нр	Нр	Нр	Нр	Чр	Нр	Нр	—	Нр	Нр	Нр	—	—	Р	Нр	Р
Полиэфир	Р	Р	—	Р	Нр	Р	Р	Р	—	—	—	—	—	Нр	Нр	Нр	Нр
Эпоксидные	Р	Р	Р	Р	Нр	Р	Р	Р	—	—	—	—	—	—	—	—	Нр
Кремний-органические	Р	Р	Р	Р	Нр	Р	—	Р	Р	Р	Р	Р	Р	Нр	Нр	Нр	Нр
Нитрат целлюлозы	Р	Нр	Нб	Р	Нр	Нр	Р	Р	—	Нр	Нр	Р	—	—	—	—	Нр
Ацетат целлюлозы	Р	Нр	Нр	Р	Нр	Нр	Р	Нр	—	—	—	Р	—	—	Р	—	Нр
Этил целлюлозы	Р	Р	Нб	Р	Нр	Р	Р	Нб	Нб	Нб	—	Р	—	—	Р	—	Нр
Бензил-целлюлоза	Р	Р	Нр	—	Нр	Нр	Р	Р	Р	Нб	Р	Р	—	—	Нр	—	Нр

<sup>1</sup> Р — растворим, Нр — нерастворим, Чр — частично растворим, Нб — набухает, Рз — разрушается, Рг — растворим в горячем растворителе.

Санитарно-гигиенические и эксплуатационные характеристики пластмасс

Полимеры.	Токсичность	Теплостойкость и горючесть	Старение	Стойкость к щелочам и моющим средствам	Область применения и ограничения в производстве промышленных изделий
Аминопласты на основе меламиноформальдегидных смол	Гигиеничны, т. е. не выделяют продуктов, вредных влияющих на человека	150° С	Долговечны;	Стойки	Применяются без ограничений в качестве конструктивных и отделочных материалов
Полистирол блочный	Безвреден	180° С, горит	С течением времени стареет. Для устранения старения применяются специальные добавки (стабилизаторы)	Стойк	То же
Полистирол ударопрочный УП-1, СН-П, СНП-2 и др.	Безвреден	95° С	Долговечен	Стойк	То же
Полистирольный пенопласт ПС-1, ПС-2, ПС-4 марок А и Б и др.	Безвреден	-70° С	Долговечен	Стойк	Применяются без ограничения упаковки, тепло- и звукоизоляции, а также для «сандвич»-конструкций (плиты из легковесного материала, оклеенные с двух сторон твердым пластиком)
Сополимеры стирола и акрилонитрила СН, СН-20, СН-28, стирола и синтетического каучука СН-П	Безвредны	150° С	Долговечны	Стойки	Применяются без ограничений в качестве конструктивных и отделочных материалов

*Продолжение*

Полимеры	Токсичность	Теплостойкость и горючесть	Старение	Стойкость к щелочам и моющим средствам	Область применения и ограничения в производстве промышленных изделий
Полиэтилен НД	Безвреден	80° С, горит слабо	Склонен к старению при повышенных температурах и воздействию солнечных лучей	Стоек	То же
Полиэтилен ВД	Безвреден	70° С	Стареет. Для предупреждения старения используют различные стабилизаторы	Стоек	Применяется без ограничения в качестве конструктивных и отделочных материалов
Полиметилметакрилат (оргстекло) ТУ БУ 88-54, ЦА, ПБ, ПВ, ЛПГ, ПГ, МС и др.	Безвреден	100° С, горит медленно	Не стареет. С течением времени его свойства не изменяются	Стоек	Применяется без ограничения в осветительной armature, мебели и других предметах оборудования как конструктивный и отделочный материал
Поливинилхлорид непластифицированный (винилпласт)	Безвреден	95° С, трудно-возгораем	Не стареет	Стоек	Применяется без ограничения в качестве конструктивного материала
Поливинилхлорид (пластикат), пластифицированный дибутилфталатом	Безвреден	85° С, не горит	Склонен к старению. Для устранения этого недостатка применяют стабилизаторы	Стоек	Применяется без ограничения в виде отделочного материала для облицовки мебели, стен, полов и лестничных ограждений

Полимеры	Токсичность	Теплостойкость и горючесть	Старение	Стойкость к щелочам и моющим средствам	Область применения и ограничения в производстве промышленных изделий
Полипропилен МНПЗ	Безвреден	130 ... 140° С	Склонен к старению. Старение устраняется стабилизаторами	Стоек	Применяется без ограничений как конструктивный материал
Полиамиды П-68 (А, Б)	Безвредны	70° С, не горят	Подвержены старению	Стойки	Применяется с некоторым ограничением в санитарно-технических изделиях
Полиуретан ПУ-1	Безвреден	60 ... 120° С	Долговечен	Стоек	Применяется без ограничений как тепло- и звукоизоляционный материал
Пенопласты: а) кремнийорганический К-40 б) полистирольный ПУ-101, ПС-4 и ФФ в) поливинилхлоридный ПХВ-1 г) полиуретановый ПУ-101-А	Безвредны	а) 200 — 300° С б) 60 — 150° С в) 60° С г) 170° С, горит	Долговечны	Стойки	Применяются без ограничений как тепло- и звукоизоляционные материалы
Целлулоид	Безвреден	40° С, огнеопасен	Долговечен	Стоек	Огнеопасность целлулоида сильно ограничивает его применение
Кремнийорганические смолы: пресс-порошки К-41-5, КМК-9 и др.	Безвредны	250° С, не горят	Долговечны	Стойки	Могут применяться без ограничения как гидрофобизирующие покрытия для стен и тканей

*Продолжение*

Полимеры	Токсичность	Теплостойкость и горючесть	Старение	Стойкость к щелочам и моющим средствам	Область применения и ограничения в производстве промышленных изделий
Полиэфирные смолы ненасыщенные отвержденные: ПН-1, ПН-2, ПН-3, ПН-4 и др.	Безвредны	150° С, не горят	Долговечны	Стойки	Полиэфирные смолы, армированные стекловолокном, могут частично применяться как конструктивные материалы в предметах оборудования мебели, спортивного оборудования и т. п.
Эпоксидные смолы отвержденные: ЭД-5, ЭД-6 и др.	Безвредны	150 ... 160° С, не горят	Долговечны	Стойки	Применяются как конструктивные материалы в предметах оборудования (мебели, спортивного оборудования и т. п.)
Полиформальдегид	Безвреден	125° С, не горит	Долговечен	Сток	Рекомендуется для применения без ограничения в предметах оборудования как конструктивный материал
Поликарбонаты	Безвредны	180° С, не горят	Долговечны	Стойки	То же

Технические характеристики электродвигателей для сетевых магнитофонов

Тип электродвигателя	Напряжение питания, В	Скорость вращения ротора, об/мин	Мощность на валу, Вт	Потребляемая мощность, Вт	Пусковой момент, г · см	Емкость конденсатора, мкФ	Добавочное сопротивление, Ом	Размеры (диаметр и высота или длина, ширина и высота), мм	Вес, кг
ДВС-У1	220	1500	12	78	1000	2,5	500	110 × 132	4,2
ДВС-У1М	220	1500	12	75	1000	2,5	500	110 × 132	4,2
ДВС-010/5-4	220	1500	15	100	1000	3	500	126 × 255	6,7
ДВА-У3	220	1430	30	90	2000	2,5	500	110 × 132	4,2
ДВА-У4	220	610	6	37	1100	1,25	500	110 × 132	4,2
ДПА-010/5-4	220	890	13	100	3000	2,75	250	126 × 210	5,8
ДПА-У1	220	890	13	100	3000	2,75	250	110 × 132	4,2
ДПА-У2	220	760	8	67	3000	1,5	250	110 × 132	3
ЭДГ-1, ЭДГ-4	220	2800	2	13	80	0,5	—	74 × 74 × 67,5	0,6
ДАГ-1	110/220	1200	2	14	80	—	—	70 × 100	1,4
ДАГ-1	127/220	2800	1	20	30	—	—	65 × 65 × 40	0,4
АД-2	127	1480	5	36	500	2,5	500	100 × 70	1,5
АД-5	127	1450	5	35	350	2	500	87 × 77,5	1,35
ЭПУ	110	2500	2	15	80	1,5	—	64 × 64 × 60	0,45

**Характеристика обмоточных медных проводов,  
применяемых при изготовлении и ремонте электрорадиотехнических устройств <sup>1</sup>**

Диаметр по меди, мм	Сечение по меди, мм <sup>2</sup>	Рабочий ток, А	Сопротивление 1 м провода, Ом	ПЭЛ, ПЭВ-1, ПЭЛР-1	
				витков на длине 1 см	витков в сечении 1 см <sup>2</sup>
0,05	0,00196	0,0049	87,9	128	13 200
0,06	0,00283	0,0071	61,1	112	10 150
0,07	0,00385	0,0096	44,9	100	8 020
0,08	0,00502	0,0125	34,4	90	6 500
0,09	0,00636	0,0159	27,2	81	5 370
0,10	0,00785	0,0196	21,9	73	4 360
0,12	0,0113	0,0282	15,3	63	3 220
0,15	0,0176	0,0441	9,78	52	2 190
0,16	0,0201	0,0502	8,59	47	1 800
0,17	0,0227	0,0566	7,61	45	1 620
0,18	0,0254	0,0635	6,79	42	1 470
0,19	0,0283	0,0708	6,09	40	1 340
0,20	0,0314	0,0784	5,51	39	1 220
0,25	0,0491	0,123	3,52	31	770
0,31	0,0754	0,188	2,29	25	530
0,33	0,0855	0,213	2,02	24	474
0,35	0,0962	0,240	1,79	23	427
0,38	0,113	0,283	1,52	21	368
0,41	0,132	0,329	1,31	20	320
0,44	0,152	0,379	1,14	18	282
0,47	0,173	0,433	0,996	17	249
0,49	0,188	0,471	0,916	16	230
0,51	0,204	0,510	0,846	16	207
0,53	0,221	0,551	0,783	15	193
0,55	0,237	0,593	0,727	15	180
0,57	0,255	0,637	0,677	14	169
0,59	0,273	0,682	0,632	14	158
0,62	0,302	0,753	0,572	13	144
0,64	0,322	0,803	0,537	13	136
0,67	0,352	0,880	0,490	12	125
0,69	0,374	0,933	0,462	12	118
0,72	0,407	1,02	0,424	11	106
0,74	0,430	1,07	0,402	11	101
0,80	0,502	1,25	0,344	10	87
0,86	0,581	1,45	0,297	9	78
0,90	0,636	1,59	0,272	9	70
0,93	0,679	1,69	0,254	9	66
0,96	0,723	1,81	0,239	8	62
1,00	0,785	1,96	0,220	8	55
1,08	0,916	2,29	0,189	7	48
1,12	0,985	2,46	0,175	7	45
1,20	1,13	2,82	0,153	7	39
1,25	1,23	3,06	0,141	6	36

<sup>1</sup> Число витков в сечении 1 см<sup>2</sup> сильно зависит от плотности намотки, числа и толщины межслойных прокладок.

## ПРИГОТОВЛЕНИЕ АЗОТНОКИСЛОГО СЕРЕБРА (ЛЯПИСА)

Ляпис — это нитрат серебра, или азотнокислое серебро. Раньше его называли «адским камнем».

Азотнокислое серебро легко можно приготовить самому из любой серебряной вещи (серебряной монеты, обломка ложки, украшения или цепочки) обязательно с пробой серебра «857», для чего в 10 %-ной азотной кислоте растворяют кусочки серебряной вещи или изделия. Серебро легко растворяется в азотной кислоте с образованием азотнокислого серебра. Так как изделия содержат в качестве примеси медь, то одновременно образуется и азотнокислая медь. При растворении серебра выделяются бурые пары окислов азота, вредно действующие на органы дыхания, поэтому процесс надо вести в вытяжном шкафу или на воздухе, вне комнаты.

После окончания растворения раствор выпаривают досуха и осадок осторожно длительно нагревают. При прокаливании азотнокислая медь разлагается, образуя нерастворимую в воде окись меди, а азотнокислое серебро остается без изменения. К осадку добавляют дистиллированную воду, в которой азотнокислое серебро растворяется. Этот раствор сливают с осадка окиси меди и вновь медленно выпаривают, в результате чего выпадают кристаллы азотнокислого серебра. Если вода окрашивается в голубоватый цвет, то раствор вновь выпаривают и подвергают прокаливанию, в результате чего образуются кристаллы чистого нитрата серебра (азотнокислое серебро). Хранить его следует в темной герметичной посуде в сухом месте. Срок хранения ограничен.

## ПРИГОТОВЛЕНИЕ ХЛОРНОГО ЖЕЛЕЗА

Если нет хлорного железа в готовом виде (в порошке), то его можно приготовить самому. Для этого необходимо иметь 9 %-ную соляную кислоту и мелкие железные опилки. На 25 объемных частей кислоты берут одну часть железных опилок. Опилки засыпают в открытый сосуд с кислотой на несколько дней. По окончании реакции раствор становится светло-зеленым, а через пять-шесть дней окраска меняется на желто-бурую — раствор хлорного железа готов к применению.

Для приготовления хлорного железа можно использовать порошкообразный железный сурик. При этом на одну объемную часть концентрированной соляной кислоты требуется 1,2—2 части сурика. Компоненты смешивают в стеклянной посуде, добавляя сурик небольшими порциями. После прекращения химической реакции на дно выпадает осадок — раствор хлорного железа готов к применению.

## НЕСКОЛЬКО РЕЦЕПТОВ ДЛЯ ТРАВЛЕНИЯ ФОЛЬГИРОВАННОГО МАТЕРИАЛА ПРИ ИЗГОТОВЛЕНИИ ПЕЧАТНЫХ ПЛАТ

**Первый рецепт.** В 500 мл горячей (примерно 80 °С) воды растворяют четыре столовые ложки поваренной соли и две ложки растолченного в порошок медного купороса. Раствор приобретает темно-зеленую окраску. Готов к применению сразу после остывания. Раствора хватает для снятия 200 см<sup>2</sup> фольги. Время травления около 8 ч.

Если рисунок печатной платы выполнен достаточно терлостойкой краской или лаком, температуру раствора можно довести примерно до 50 °С, и тогда интенсивность травления увеличится.

**Рецепт второй.** В стакане холодной воды растворяют 4—6 таблеток перекиси водорода и осторожно добавляют 15—25 мл концентрированной серной кислоты.

Для нанесения рисунка печатной платы на фольгированный материал можно пользоваться клеем БФ-2. Время травления в данном растворе приблизительно 1 ч.

**Рецепт третий.** Для форсированного (в течение 4—6 мин) травления можно использовать следующий состав (в массовых частях): 38 %-ная соляная кислота плотностью 1,19 г/см<sup>3</sup> (20), 30 %-ный пероксид (перекись) водорода — пергидроль (20), вода (60). Если пероксид водорода будет иметь концентрацию 16—18 %, то на 20 массовых частей кислоты берут 40 частей пероксида и столько же воды. Сначала смешивают с водой пероксид, а затем добавляют кислоту. Печатные проводники и контактные площадки следует защищать кислотостойкой краской, например нитроэмалью НЦ-11.

**Рецепт четвертый.** Растворяют 350 г хромового ангидрида в 1 л горячей воды (60—70°C), затем добавляют 50 г поваренной соли. После того как раствор остынет, приступают к травлению. Время травления 20—60 мин. Если в раствор добавить 50 г концентрированной серной кислоты, то травление будет более интенсивным.

## КРАТКИЕ СВЕДЕНИЯ О НЕКОТОРЫХ ХИМИЧЕСКИХ ВЕЩЕСТВАХ, ИСПОЛЪЗУЕМЫХ В РЕМОНТНОЙ И ЛЮБИТЕЛЬСКОЙ ПРАКТИКЕ

**ВНИМАНИЕ!** Используя активные кислоты, необходимо строго соблюдать правила безопасности. Следует помнить, что, разбавляя кислоту водой, нужно вливать кислоту в воду, а не наоборот, в противном случае происходит разбрызгивание кислоты, что может привести к тяжелым ожогам.

При работе с кислотами и щелочами рекомендуется пользоваться защитными очками.

При химических ожогах кожи пораженное место нужно промыть интенсивной струей проточной воды и окончательно нейтрализовать: **кислоту** — 3 %-ным раствором питьевой соды; **щелочь** — 1 %-ным раствором уксусной кислоты.

### КИСЛОТЫ

**Азотная кислота** — бесцветная или с желтоватым оттенком жидкость. Обычно выпускается в 49 %-ных и 60 %-ных растворах.

**Серная кислота** (купоросное масло) — тяжелая едкая жидкость, бесцветная или с желтоватым оттенком. Является одной из самых активных кислот.

**Соляная кислота** — бесцветная или светло-желтая жидкость. Легко смешивается с водой. Относится к весьма активным кислотам, растворяет металлы (железо, цинк, медь и т. д.).

**Уксусная кислота** — бесцветная или желтоватая жидкость. Относится к классу органических кислот. Выпускается в разной концентрации: 80 % — уксусная эссенция (ледяная); 30 % — техническая эссенция; 8 % — уксус.

**«Царская водка»** — представляет собой смесь кислот в определенной пропорции (например, 100 г азотной кислоты, смешанной со 100 г соляной кислоты). Применяется для травления меди, латуни, железа, стали, цинка и т. д. Этот раствор действует на металлы почти мгновенно; коррозия и грязь при этом исчезают и поверхность металла становится блестящей или чисто матовой.

### ЩЕЛОЧИ

**Едкий натр** (каустик, каустической сода) — сплавленная твердая масса белого или желтого цвета. Является сильной щелочью. Легко поглощает влагу из воздуха, поэтому поступает в продажу в герметически закрытых железных сосудах.

Хорошо растворяется в воде, выделяя при этом тепло. Сильно раздражает кожу и вызывает ожоги, поэтому, работая с этой щелочью, следует принимать меры предосторожности — надевать резиновые перчатки и предохранительные очки.

**Едкое кали** — белое кристаллическое вещество. Выпускается в сухом виде или в растворе (в железной посуде). Относится к сильным щелочам.

**Нашатырный спирт** (водный аммиак) — раствор аммиака (газа) в воде. Бесцветная жидкость с острым запахом. Концентрация — 10 % и 25 %. Относится к слабым щелочам.

## СОЛИ

**Сода** (углекислый натрий, карбонат безводный) **кальцинированная** — белый безводный порошок, содержащий около 2 % примесей, в основном поваренной соли.

**Поташ** (углекислый калий) — представляет собой белое порошкообразное вещество, легко растворимое в воде и по свойствам сходное с содой. Во влажном воздухе поташ расплывается, поэтому его хранят в плотно закупоренных банках.

**Жидкое стекло** (водный раствор силиката натрия) — тяжелая жидкость серого цвета. Получается растворением в воде твердого силиката натрия, который, в свою очередь, получается из кремнезема (песка) и соды или сульфата натрия (глауберовой соли), сплавлением их. Жидкое стекло применяется в быту в виде канторского клея, а также как составная часть различных замазок, красок, порошков и т. д. Выпускается также жидкое калийное стекло (водный раствор силиката калия). Оно используется в качестве клеящего, вяжущего и пропитывающего средства.

**Бура** (борнокислый натрий, тетраборнокислый натрий) — представляет собой порошок или кристаллы белого цвета. Выпускается в двух видах — бура техническая и медицинская. Получается из борной кислоты и соды. Применяется при пайке и сварке металлов, а также в быту и в различных промышленных производствах — в стекольной промышленности, в кожевенном производстве и т. д. Бура ядовита.

**Нашатырь** (хлористый аммоний) — кристаллический порошок белого цвета, легко растворимый в воде. При нагревании не расплавляется, а сразу превращается в газ. Применяется при пайке металлов и при нанесении на металлы различных покрытий — лужение, оцинковка и т. д.

**Купорос медный** (сернокислая медь) — кристаллы синего цвета. Применяется при изготовлении минеральных красок, в малярных работах, при нанесении медных покрытий на другие металлы и т. д.

## РАСТВОРИТЕЛИ

**Бензин** — бесцветная прозрачная жидкость, представляет собой продукт переработки нефти. Обладает характерным запахом. Легко воспламеняется; пары бензина взрывоопасны, что следует иметь в виду при хранении. Используется для обезжиривания различных поверхностей и приготовления резинового клея.

**Скипидар** — прозрачная бесцветная горючая жидкость с резким запахом. Добывается из смолы хвойных деревьев. Применяется как растворитель при изготовлении различных лаков и красок и некоторых флюсов.

**Ацетон** — бесцветная легколетучая жидкость с сильным запахом. Хорошо растворяет многие органические вещества — смолы, нитролаки и т. д. Легко воспламеняется.

**Бутилацетат** — бесцветная жидкость с сильным запахом. Действует, как ацетон. Хорошо растворяет некоторые смолы и нитроклетчатку.

**Этиловый (винный) спирт** — легковоспламеняющаяся жидкость, бесцветная. Хорошо растворяет некоторые лаки и смолы. В ремонтной и радиолюбительской практике используется для промывки контактов и удаления остатков флюсов.

**Метиловый (древесный) спирт** — метанол. Светлая жидкость со слабым запахом. Ядовит и огнеопасен. Применяется как растворитель при изготовлении различных красителей, лаков и т. д.

#### РАСТВОРИТЕЛИ И РАЗБАВИТЕЛИ

**Растворитель КР-36** — бесцветная или светло-желтая жидкость, представляющая собой смесь различных органических растворителей (ацетона, ксилола, спирта и др.). Применяется для разбавления загустевших лаков и нитроэмалей и для смывания старой краски.

**Растворитель № 646** — бесцветная или светло-желтая жидкость. Состоит из смеси различных растворителей — ацетона, ксилола, толуола, бензола и др. Применяется для разбавления загустевших нитролаков и нитроэмалей.

**Разбавитель № 1** — светлая жидкость, представляющая собой очищенный скипидар. Применяется для разбавления различных масляных красок и лаков.

**Лаковые разбавители № 1 и № 2** — жидкости, состоящие из 75 %-ного высококачественного бензина и 25 %-ного скипидара.

**Лаковый разбавитель № 1** — светлый, с желтовато-зеленым оттенком, № 2 — желто-коричневый или темно-желтого цвета. Применяются для разбавления масляных лаков и красок.

#### ЛАКИ И ПОЛИТУРЫ

**Лак спиртовой шеллачный** — раствор шеллака и канифоли в винном спирте. Высыхает при температуре 18—23 °С через 2 ч. Цвет — от светло-коричневого до светло-бурого. Перед употреблением шеллачный лак следует энергично взбалтывать. Применяется как пропиточный материал и при изготовлении спиртовых полатур.

**Лак спиртовой мебельный** применяется для покрытия изделий из дерева. Высыхание происходит при 18—20 °С в течение 2—4 ч (первый слой высыхает в течение 15 мин, после чего наносят второй слой). Спиртовой мебельный лак не пригоден для лакировки предметов, подвергающихся действию влаги.

**Лаки спиртовые цветные для металла.** Применяются для покрытия поверхностей стеклянных и металлических изделий (медных, из белых металлов и др.): представляют собой подкрашенные анилиновыми красителями растворы искусственных смол в винном спирте. Выпускают лаки следующих цветов: желтый, золотистый, малиновый, фиолетовый, синий, голубой, зеленый. Высыхание происходит в течение двух часов. Пленка указанных лаков не стойка к воздействию влаги.

**Цапон-лаки** представляют собой растворы нитроцеллюлозы в летучих органических растворителях. В цветные цапон-лаки добавляют органические красители. Применяются для покрытия поверхности металлических изделий из черных и цветных металлов, а также стекла, бумаги и т. п. По цвету они могут быть различными: бесцветными, синими, красными, зелеными, фиолетовыми, черными и других цветов.

**Политуры спиртовые** применяются для полировки поверхностей деревянных изделий, для сглаживания лаковой пленки и придания блеска лакированной поверхности. Представляют собой растворы смол в этиловом (винном) спирте с добавлением органических красителей. Политура выпускается светлая, красная и черная. Политуры на основе шеллака применяют для полировки дере-

вянных изделий, располировки поверхностей, покрытых лаком. Полирование по дереву называют столярным полированием, в отличие от полирования по лаковому покрытию (полуполировка и располировка).

**Олифы** в зависимости от исходного сырья, используемого для их приготовления, подразделяются на два вида: натуральные, изготовленные из растительных масел (льняное, подсолнечное, хлопковое, касторовое), и искусственные, изготовленные из органических продуктов (канифоли и растворителей). Олифы применяются для разведения различных густотертых красок, изготовления грунтовок, замазок, шпаклевок и других целей. В зависимости от состава олифы полностью высыхают через 24—48 ч.

**Масляный лак** любого цвета можно изготовить, смешивая мелкотертые художественные масляные краски. В качестве разбавителя используется очищенный светлый масляный лак № 5. Для этого в 1 л лака растворяют 10 г поваренной соли и дают отстояться сутки. Очищенный лак сливают в чистую посуду. Для получения ровного покрытия приготовленный лак наносят кистью на подогретое до 30—40 °С изделие. Очень хорошее покрытие получается при нанесении лака на подогретую поверхность с помощью пульверизатора. Для этого лак предварительно подогревают до 30—40 °С.

#### ДРУГИЕ ВЕЩЕСТВА

**Канифоль** — хрупкое стекловидное вещество желтого и светло-желтого цвета. Легко растворяется в спирте, эфире, ацетоне; плохо растворяется в бензине; не растворяется в воде. Применяется во время электромонтажных работ в качестве флюса при пайке проводов, для производства различных лаков и др.

**Парафин** — твердое прозрачное или молочно-белого цвета воскообразное вещество, представляющее собой смесь твердых углеводородов. Добывается из нефти. При нагреве легко плавится. Широко применяется для заливки различных деталей, в том числе катушек и трансформаторов, с целью повышения их влагостойкости. Нужно иметь в виду, что использовать для этой цели можно лишь парафин, в котором отсутствуют примеси кислот (определить примеси можно по покраснению лакмусовой бумажки, опущенной в расплавленный парафин). Очистить парафин можно, прокипятив его в воде. Воду при этом несколько раз меняют. Нерастворимые в воде примеси оседают на дно, а растворившиеся кислоты удаляют вместе с водой.

Пропитку трансформаторов, дросселей и других деталей для защиты от влаги можно производить, опустив деталь в горячий раствор, составленный из 30 весовых частей чистого воска, 15 весовых частей очищенного от кислот парафина и 55 весовых частей зубного порошка. В состав можно добавить также анилиновый краситель любого цвета.

**Трепел** (от нем. слова) — тонкопористая осадочная горная порода, состоящая из микроскопических зерен опалового кремнезема, но почти лишенная органических остатков. Применяется как стройматериал, наполнитель, адсорбент и др.

**Гуммиарабик** (от лат. слова «камедь») — «застывший сок» дерева акации или некоторых плодовых деревьев (вишни, сливы, абрикоса и др.). Камедь размельчают в порошок и разводят теплой водой до консистенции жидкой сметаны и применяют как клеящее вещество.

**Шеллак** (от голл. слова) — воскоподобное вещество, выделяемое тропическими насекомыми. Применяется главным образом для изготовления спиртовых лаков и политуры.

**Гипс** — минерал, водный сульфат кальция. При 170 °С частично теряет воду, переходит в алебастр. Заметно растворим в воде. Гипс применяют в качестве цемента, красок, плотных сортов бумаги (как наполнитель). Обожженный гипс при-

меняют для отливок и слепков (барельефы, карнизы и т. д.), как вяжущий материал в строительном деле, в медицине.

**Глазурь** (от нем. слова) — стекловидный твердый раствор кремнезема и глинозема, щелочных силикатов и окислов металлов. Применяют для покрытия керамических изделий. Окрашивают глазурь добавлением окислов или солей кобальта, меди, хрома, марганца, железа и др. Для получения белой глазури добавляют 5—10 % криолита, двуокиси олова или двуокиси циркония.

**Известь негашеная** — окись кальция. Белое вещество, хорошо поглощает воду и углекислый газ. Получают обжигом известняка или мела. Применяют в производстве цемента, стекла, карбида кальция, а также для получения гашеной извести: гидроокиси кальция.

**Желатина** (от франц. слова) — смесь белковых веществ животного происхождения. В желатине около 15% воды и 1% золы. Желатина слабо окрашена в желтый цвет. Желатина набухает в воде и при нагревании растворяется. При охлаждении раствора образует студень, который при нагревании опять переходит в раствор. Сырьем для производства желатины служат кости, хрящи животных и др. Желатина применяется в производстве фотокнопленок и фотобумаги в других отраслях промышленности.

#### **ВНИМАНИЕ!**

**В книге допущена опечатка. Вместо слова железосинеродистый в тексте следует читать железистосинеродистый.**

## ЛИТЕРАТУРА

- Кузьмин Е. Н.** Советы радиолюбителям. МРБ, вып. 815. М.: Энергия, 1972.
- Фролов В. В.** Радиолюбительская технология. М.: ДОСААФ, 1975.
- Фишман Б. Е.** Ремонт, наладка, испытание электробытовых приборов. М.: Легкая индустрия, 1975.
- Ерлыкин Л. А.** Практические советы радиолюбителю. М.: ДОСААФ, 1974.
- Иваницкий В.** Помощник радиолюбителя. М.: Моск. рабочий, 1967.
- Горячкин Е. Н.** Лабораторная техника и ремесленные приемы. М.: Просвещение, 1969.
- Бунимович Д. З.** Практическая фотография. М.: Искусство, 1966.
- Яковлев Д. Я.** Прикладная фотография. М.: Госкиноиздат, 1952.
- Краткий фотографический справочник / Под общей ред. д-ра техн. наук В. В. Пуськова. М.: Искусство, 1953.
- Шкержик Я.** Рецептурный справочник для электротехника. М.: Энергия, 1978.
- Смирнов А. Д.** Радиолюбители — народному хозяйству. МРБ, вып. 727. М.: Энергия, 1970.
- Войцеховский Я.** Радиоэлектронные игрушки. М.: Советское радио, 1977.
- Россов Ю. Б., Федоров Н. А.** Ремонт средств связи. М.: Военное издательство МО СССР, 1978.
- Васильев В. А.** Радиолюбителю о транзисторах. М.: ДОСААФ, 1973.
- Волошин В. И., Федорчук Л. И.** Электромузыкальные инструменты. М.: Энергия, 1971.
- Борисов В. Г.** Практикум начинающего радиолюбителя. М.: ДОСААФ, 1984.
- Чакань А.** Что умеет карманная ЭВМ? М.: Радио и связь, 1982.
- Флеров А.** Материаловедение и технология художественной обработки металлов. М.: Высшая школа, 1981.
- Иваницкий В. Ю.** Советы начинающему радиолюбителю. М.: ДОСААФ, 1982.
- Верховцев О. Г., Лютов К. П.** Практические советы мастеру-любителю по электротехнике и электронике. М.: Энергоатомиздат, 1984.
- Федотов Г. А.** Электрические и электронные устройства для фотографии. Л.: Энергоатомиздат, 1984.
- Вдовикин А. И.** Занимательные электронные устройства. М.: Радио и связь, 1981.
- Иванов Б. С.** Электроника в самоделках. М.: ДОСААФ, 1975.
- Бруснецов Н. П.** Микрокомпьютеры. М.: Наука, 1979.
- Бодиловский В. Г.** Справочник молодого радиста. М.: Высшая школа, 1983.
- Квасов А. С.** Художественное конструирование изделий из пластмасс. М.: Высшая школа, 1989.

## ЛИТЕРАТУРА ПО ГАЛЬВАНОТЕХНИКЕ

**Ямпольский А. М., Ильин В. А.** Краткий справочник гальванотехника. Л.: Машиностроение, 1981.

**Никандров Л. И.** Химические способы получения металлических покрытий. Л.: Машиностроение, 1971.

**Ямпольский А. М.** Электролитическое осаждение благородных и редких металлов. Л.: Машиностроение, 1977.

**Одноралов Н. В.** Занимательная гальванотехника. М.: Учпедгиз, 1960.

**Гриликес С. Я.** Обезжиривание, травление и полирование металлов. Л.: Машиностроение, 1977.

**Попилов Л. Я.** Гальванопластика. М.; Л.: Машгиз, 1961.

**Яковлев Т. Ф., Рыстенко А. Т.** Краткий справочник по гальваническим покрытиям. М.; Л.: Машгиз, 1963.

## О Г Л А В Л Е Н И Е

<i>Предисловие к третьему изданию</i> . . . . .	3
<b>Глава I. ПРАКТИЧЕСКИЕ СОВЕТЫ ЭЛЕКТРОМЕХАНИКУ, ЭЛЕКТРОМОНТАЖНИКУ ПО РЕМОНТУ БЫТОВОЙ ЭЛЕК- ТРОТЕХНИКИ</b>	
1. Рабочее место электромеханика . . . . .	6
2. Инструменты, приспособления и приборы, применяемые при ремонте электробытовых устройств . . . . .	8
3. Универсальный блок питания . . . . .	8
4. Переносный стенд СХ-2 и устройство вспомогательное ХД-1 для диагно- стики неисправностей бытовых холодильников . . . . .	10
5. Малогабаритный стенд для проверки пылесосов . . . . .	12
6. Переносный комплект инструмента и приспособлений для ремонта стиральных машин . . . . .	13
7. Простейшие устройства и приспособления для электромонтажных работ . . . . .	14
8. Что необходимо знать о работе трехфазного электродвигателя в одно- фазной сети . . . . .	16
9. Способы автоматической защиты трехфазного двигателя при отключе- нии фазы электрической сети . . . . .	18
10. Прибор для обнаружения места повреждения скрытой электропроводки . . . . .	20
11. Прибор для определения места обрыва провода в электрожгуте (кабеле) . . . . .	23
12. Прибор для определения путей прохождения проводов в электро- радиоэлектронной аппаратуре . . . . .	25
13. Пробник-анализатор электрических цепей для электромонтажника . . . . .	27
14. Индикатор-браслет для электромонтажника . . . . .	28
15. Простейшие способы соединения проводов из сплавов высокого сопротивления . . . . .	30
16. Универсальный выпрямитель для зарядки аккумуляторов с электрон- ным регулированием . . . . .	31
17. Что необходимо знать о защите электрических контактов от загряз- нения . . . . .	32
18. Устройство для автоматической подзарядки аккумуляторов в системе аварийного питания . . . . .	34
19. Расчетные формулы при работе с проволокой . . . . .	35
20. Простейшие электрические расчеты нагревательных элементов, приме- няемых в электробытовых приборах . . . . .	36
21. Простой автомат для защиты электрической сети от короткого замыкания . . . . .	38
22. Использование конденсатора в качестве сопротивления . . . . .	39
23. Простой электронный индикатор сопротивления . . . . .	41

24. Как пересчитать обмотку электромагнитного реле с одного напряжения срабатывания на другое . . . . .	42
25. Расчет силовых трансформаторов мощностью до 1 кВт по номограмме . . . . .	44
26. Что необходимо знать об источниках света, применяемых в статической и динамической электрорекламе . . . . .	46
27. Способы получения эффекта мигания в электрических рекламах . . . . .	48
28. Способы получения эффекта «бегущая волна» в электрических рекламах . . . . .	50
29. Способы получения эффекта «печатание» в электрических рекламах . . . . .	52
30. Электронное устройство «вспыхивающая звезда» . . . . .	54
31. Что необходимо знать и строго выполнять при ремонте бытовых электроприборов и машин . . . . .	55

## Глава 2. ПРАКТИЧЕСКИЕ СОВЕТЫ РАДИОМЕХАНИКУ, РАДИОМОНТАЖНИКУ И РАДИОЛЮБИТЕЛЮ

32. Рабочее место радиомонтажника . . . . .	57
33. Универсальный источник питания . . . . .	59
34. Что необходимо знать о влиянии электрического тока на человеческий организм . . . . .	62
35. Стабилизированный источник питания с автоматической защитой от коротких замыканий . . . . .	63
36. Авометр Ц4323 «Приз» с приставками — целый комплекс контрольно-измерительных приборов в ремонтной и радиолюбительской практике . . . . .	64
37. Простейшие способы проверки исправности электрорадиоэлементов в ремонтных и любительских условиях . . . . .	68
38. Как определить полярность источника постоянного тока без прибора . . . . .	73
39. Что необходимо знать об источниках питания, применяемых в электро-бытовой технике . . . . .	74
40. Малогабаритное универсальное зарядное устройство . . . . .	76
41. Индикатор магнитных полей . . . . .	77
42. Как определить данные неизвестного трансформатора . . . . .	79
43. Определение внутреннего сопротивления электроизмерительного прибора . . . . .	79
44. Как подключить к выходному трансформатору несколько громкоговорителей . . . . .	80
45. Что необходимо знать о защите полупроводниковых приборов и микросхем от разрядов статического электричества . . . . .	80
46. Малогабаритный электроскоп с индикацией знака электростатического заряда тела . . . . .	81
47. Простой пробник-генератор — анализатор электрических цепей . . . . .	83
48. Простое приспособление для быстрой проверки режимов работы радиоламп при ремонте радиотехнических устройств . . . . .	84
49. Простые генераторы-пробники, шупы-генераторы и другие приборы для обнаружения неисправностей в радиоаппаратуре . . . . .	86
50. Простое малогабаритное цифровое устройство для прозвонки кабельных цепей . . . . .	90
51. Прибор для измерения напряжения до 25 кВ . . . . .	91
52. Портативный прибор для обнаружения промышленных электрических помех . . . . .	93
53. Телевизор в качестве осциллографа . . . . .	95
54. Телевизор превращается в осциллограф поворотом ручки переключателя . . . . .	98
55. Осциллограф — целая измерительная лаборатория входного контроля . . . . .	99
56. Приставка к осциллографу для наблюдения характеристик транзисторов (характернограф) . . . . .	104

57. Простой малогабаритный универсальный испытательный прибор для проверки радиоэлементов . . . . .	106
58. Простой транзисторный вольтметр . . . . .	109
59. Малогабаритный цифровой мультиметр (тестер) . . . . .	110
60. Простой испытатель транзисторов любой проводимости . . . . .	112
61. Простейший сигнал-генератор на одном стабилитроне . . . . .	113
62. Простой измерительный мост RC на одном транзисторе . . . . .	114
63. Простой испытатель тиристоров . . . . .	116
64. Простой испытатель кварцев . . . . .	117
65. Простой логический зонд (щуп-индикатор) . . . . .	118
66. Прибор для проверки транзисторов без выпайки из схемы . . . . .	120
67. Универсальный транзисторный индикатор напряжения . . . . .	122
68. Простая приставка к авометру для расширения предела измерения прибора до 1 мкА . . . . .	123
69. Простой универсальный усилитель НЧ . . . . .	123
70. Простая цветомузыкальная приставка . . . . .	126
71. Простой аналоговый частотомер . . . . .	128
72. Простая приставка-пробник для проверки биполярных транзисторов . . . . .	129
73. Прибор для проверки телевизоров . . . . .	130
74. Карманная ЭВМ в электротехнических расчетах . . . . .	132
75. Как произвести расчет катушек индуктивности (однослойных, цилиндрических без сердечника) . . . . .	134
76. Как произвести пересчет катушек индуктивности (однослойных, цилиндрических) . . . . .	135
77. Простой расчет тороидальных трансформаторов (по таблице) . . . . .	137

#### **Печатные платы**

78. Простая технология изготовления печатных плат . . . . .	139
79. Простая установка для лужения плат печатного монтажа методом погружения . . . . .	144
80. Малогабаритная светокопировальная установка с вакуумным устройством . . . . .	145
81. Простой способ изготовления фольгированного гетинакса . . . . .	147
82. Микрояльник . . . . .	147
83. Простой способ изготовления печатных плат для «серийного» производства . . . . .	149
84. Использование метода сеткографии для изготовления печатных плат . . . . .	150
85. Электролитический способ изготовления печатных плат с металлизацией отверстий . . . . .	151
86. Простое приспособление для выпайки многоштырьковых радиоэлементов с печатных плат . . . . .	153
87. Настольная малогабаритная сверлильная установка для печатных плат . . . . .	154
88. Что необходимо знать о ремонте печатного монтажа в радиоэлектронной аппаратуре промышленного производства . . . . .	154

### **Глава 3. ПРОСТЫЕ СТАНКИ, УСТРОЙСТВА, ПРИБОРЫ, ПРИСПОСОБЛЕНИЯ, ПРИМЕНЯЕМЫЕ В РЕМОНТНЫХ И ЛЮБИТЕЛЬСКИХ УСЛОВИЯХ**

89. Простой малогабаритный сверлильный станок . . . . .	157
90. Малогабаритная электроискровая установка . . . . .	158
91. Малогабаритная высокочастотная установка для плавки металлов . . . . .	160
92. Паяльник-пистолет . . . . .	161
93. Портативный сварочный аппарат (дуговой) . . . . .	163
94. Портативная электролизерная установка . . . . .	165

95. Намоточный станок и приспособления для намотки катушек силового трансформатора, трансформатора НЧ и дросселей . . . . .	167
96. Портативная электрическая дрель . . . . .	168
97. Простое приспособление для изготовления червячных колес . . . . .	170
98. Простое приспособление для вулканизации пассика . . . . .	171
99. Приспособление для размагничивания . . . . .	172
100. Малогабаритный чувствительный электронный металлоискатель . . . . .	173
101. Простое приспособление для напайки вольфрамовых контактов . . . . .	175
102. Бесконтактный терморегулятор для стабилизации температуры нагревателя мощностью до 500 Вт . . . . .	176
103. Простой тиристорный регулятор напряжения для питания электрического паяльника от сети переменного тока напряжением 36 В . . . . .	178
104. Простой способ изготовления терморпар для использования их в качестве датчиков температур . . . . .	179
105. Тиристор вместо ЛАТРа . . . . .	180
106. Люминесцентная лампа с перегоревшими нитями накала становится «вечной» . . . . .	181

#### Глава 4. РАБОТЫ ПО ГАЛЬВАНОТЕХНИКЕ

107. Что необходимо знать о гальванопластике и гальваностегии . . . . .	183
108. Электролитический способ копирования барельефов и декоративных украшений (гальванопластика) . . . . .	186
109. Способы металлизации растений, насекомых и других неметаллических предметов . . . . .	188
110. Цветное электрохимическое оксидирование медных изделий . . . . .	189
111. Способ изготовления мемориальных досок . . . . .	190
112. Простейшая гальваническая ванна для электрохимического окрашивания металлических деталей в любой цвет . . . . .	191
113. Рецепты электролитов для гальванических ванн . . . . .	192
114. Как рассчитать концентрацию раствора . . . . .	193
115. Что необходимо знать о несовместимости химических веществ . . . . .	195
116. Обезжиривание в ваннах с растворителями . . . . .	196
117. Химический раствор для обезжиривания цветных металлов . . . . .	196
118. Удаление металлических покрытий с изделий электролитическим способом (реставрация) . . . . .	196
119. Полирование металлов электролитическим способом . . . . .	198
120. Декоративная отделка изделий из алюминия и его сплавов . . . . .	199
121. Простейшая установка для гальванического покрытия металлических поверхностей . . . . .	201

#### Глава 5. РАБОТА С МЕТАЛЛОМ

122. Штампы, приспособления для пробивки и вырезания отверстий в листовом материале . . . . .	204
123. Простое приспособление для сверления отверстий в оси . . . . .	207
124. Простое приспособление и технология изготовления металлических корпусов . . . . .	208
125. Что необходимо знать о соединениях разнородных металлов при механическом монтаже . . . . .	211
126. Пайка, припой, флюсы для электромонтажных работ . . . . .	212
127. Пайка алюминия . . . . .	216
128. Что необходимо знать о нарезании резьбы . . . . .	217
129. Способы удаления сломанных метчиков, сверл, винтов из отверстий металлических деталей . . . . .	219
130. Как отвернуть старую стальную гайку с заржавленной резьбой . . . . .	219

131. Снятие старых металлических покрытий (реставрация) . . . . .	220
132. Способы изготовления надписей и рисунков на металле . . . . .	221
<b>Очистка поверхности металлов</b>	
133. Что необходимо знать о преобразователях ржавчины . . . . .	222
134. Простые способы очистки цветных металлов от коррозии . . . . .	223
135. Очистка серебряных и посеребренных изделий . . . . .	224
136. Порошковые средства для очистки цветных металлов . . . . .	224
137. Жидкие и пастообразные средства для очистки металлов . . . . .	225
<b>Термическая обработка металлов и сплавов</b>	
138. Необходимость термической обработки металлов и сплавов . . . . .	226
139. Закалка стальных деталей . . . . .	227
140. Отпуск закаленных деталей . . . . .	228
141. Отжиг стальных деталей . . . . .	229
142. Отжиг и закаливание дюралюминия . . . . .	229
143. Отжиг меди и латуни . . . . .	230
144. Воронение и «синение» стали . . . . .	230
145. Малогабаритная муфельная печь . . . . .	231
<b>Химическое травление металлов</b>	
146. Химические растворы для травления железа и стали . . . . .	233
147. Химическое травление поверхностей цветных металлов . . . . .	233
148. Химические растворы для удаления ржавчины с железных и стальных деталей . . . . .	234
149. Простейший способ декоративного окрашивания стальных изделий . . . . .	235
150. Простой способ декоративной отделки алюминиевой поверхности под перламутр . . . . .	236
151. Химический способ осветления изделий и деталей из силумина (реставрация) . . . . .	236
152. Что необходимо знать о полировании стали и цветных металлов . . . . .	236
153. Химический способ полирования металлов . . . . .	237
<b>Химические покрытия металлами</b>	
154. Химическое никелирование изделий из стали, меди, латуни и бронзы . . . . .	238
155. Химическое меднение стальных и чугунных деталей . . . . .	239
156. Химическое хромирование металлов . . . . .	239
157. Химическое никелирование металлов . . . . .	239
158. Химический способ лужения металлов . . . . .	240
159. Окрашивание оловянных изделий химическим способом . . . . .	240
160. Покрытие для латуни . . . . .	241
161. Окраска меди . . . . .	241
162. Лак для латуни (пассивирование латуни) . . . . .	242
163. Химическое окрашивание латуни . . . . .	242
164. Простой способ серебрения рыболовных блесен . . . . .	243
165. Серебрение металлических деталей горячим способом . . . . .	243
166. При помощи фотофиксажа (серебрения) . . . . .	244
167. Покрытие различных предметов, сувениров, картин светящимися красками . . . . .	244
168. Простые способы извлечения серебра из отработанного гипосульфита (фиксажа) . . . . .	246
169. Окрашивание серебряных предметов в фиолетовый цвет химическим способом . . . . .	247
170. Химический раствор для окрашивания серебряных предметов в черный цвет . . . . .	247

171. Серебряный шлам, получаемый после обработки фотоматериалов, является драгоценным металлом для государства . . . . .	247
172. Простейшее устройство для осаждения серебра от использованного фиксирующего раствора . . . . .	248
173. Фотокинолюбители, сдавайте серебряный шлам и получите — вознаграждение! . . . . .	249
174. Сульфидное осаждение серебра из отработанного фиксажа . . . . .	250

#### **Удаление старой краски с изделий и их окрашивание (реставрация)**

175. Способы удаления с металлических изделий старой краски (реставрация) . . . . .	251
176. Смывки и пасты для удаления эмалей и красок на основе целлюлозы (нитро), глифталы, нитроглифталы . . . . .	251
177. Пасты для удаления масляных красок и лаков при реставрации металлических и деревянных изделий . . . . .	252
178. Разбавители и разжижители . . . . .	252
179. Покрытие металла лаком «муар» . . . . .	254
180. Окраска стальных изделий под алюминий . . . . .	254
181. Окраска металлических поверхностей всеми видами красок и лаком . . . . .	255
182. Что необходимо знать о несовместимости красок и об особенностях восприятия цвета краски . . . . .	255

### **Глава 6. РАБОТА С ОРГАНИЧЕСКИМ СТЕКЛОМ**

183. Способы резания органического стекла . . . . .	257
184. Очистка поверхности органического стекла . . . . .	258
185. Сверление органического стекла . . . . .	259
186. Что необходимо знать о склеивании органического стекла . . . . .	259
187. Окраска органического стекла . . . . .	260
188. Способ нанесения надписей и рисунков на органическое стекло методом травления . . . . .	261
189. Способ изготовления пресс-форм для прессования изделий из органического стекла . . . . .	261
190. Простой способ изготовления футляров, каркасов для различных устройств из органического стекла . . . . .	262
191. Способ гибки органического стекла с помощью нагретого жала электропаяльника . . . . .	264
192. Простое приспособление для изготовления цилиндров, труб большого диаметра из органического стекла . . . . .	265
193. Простой способ изготовления пластических букв . . . . .	265
194. Декоративно-художественное гравирование на органическом стекле . . . . .	266
195. Простая технология изготовления корпусов, футляров и деталей из эпоксидной смолы . . . . .	267

### **Глава 7. РАБОТА СО СТЕКЛОМ**

196. Резка стекла без алмаза . . . . .	269
197. Резка стекла с использованием электрического тока . . . . .	270
198. Простое приспособление для вырезания круглых стекл . . . . .	272
199. Сверление стекла . . . . .	273
200. Вырезание больших отверстий в стекле . . . . .	274
201. Резка и сгибание стеклянных трубок . . . . .	274
202. Способы обработки краев стекла после разреза . . . . .	275
203. Чернила для нанесения надписей и обозначений на стекле . . . . .	276
204. Способ изготовления крупнозернистого матового стекла . . . . .	277
205. Окраска стекла под мрамор . . . . .	277

206. Простой способ изготовления надписей, схем и рисунков на стекле	278
207. Способы нанесения надписей и рисунков на стекло (метод химического травления)	279
208. Декоративная обработка стекла под хрусталь	280
209. Способы нанесения зеркального слоя на стекло	280
210. Окрашивание поверхности стекла	283
211. Простой способ получения матовой поверхности на стекле	283
212. Декоративно-художественное травление стекла (фотохимический способ)	284

## Глава 8. РАБОТА ПО ДЕРЕВУ

### Отделка и реставрация поверхности древесины различными способами

213. Отделка пластиками и пленками	286
214. Что необходимо знать о шлифовальной шкурке	287
215. Лакирование древесины	288
216. Лакирование спиртовыми лаками	289
217. Лакирование масляными лаками	289
218. Лакирование нитролаками	290
219. Вошение древесины	290
220. Подготовка поверхности древесины под прозрачную отделку	291
221. Полирование древесины	292
222. Способы полирования изделий из хвойных пород дерева	294
223. Имитация древесины простых пород под более ценные	294
224. Способы восстановления поврежденных прозрачных покрытий на деревянных изделиях (реставрация)	295

## Глава 9. КЛЕИ, ПАСТЫ, ЗАМАЗКИ, ШПАКЛЕВКИ, ЦЕМЕНТЫ, СПОСОБЫ ИХ ПРИГОТОВЛЕНИЯ И ИСПОЛЬЗОВАНИЕ

225. Основные рекомендации при работе с клеем	298
226. Столярный клей	299
227. Клей «Синдетикон»	300
228. Декстриновый клей	300
229. Казеиновый клей	301
230. Крахмальный клейстер	302
231. Клей для картона	302
232. Клей для наклеивания ткани, дерматина и кожи на древесину	302
233. Фотоклеи (пасты)	303
234. Клей для резины	304
235. Клей для кожи	304
236. Клей для стекла	305
237. Клей для склеивания изделий из мрамора	305
238. Клей для капрона	305
239. Целлулоидный клей	306
240. Клей целлюлозный с поливинилацетатом для склеивания стекла, керамики, фибры	306
241. Клей для склеивания стеклянных и хрустальных изделий	306
242. Клей для склеивания гипсовых изделий	307
243. Клей для фарфора, стекла и керамики	307
244. Клей для органического стекла	308
245. Клей для целлофана	308

246. Клей для нитроцеллюлозных пленок (горючих) и нитроцеллюлозных изделий	308
247. Клей для ацетатных пленок (негорючих)	309
248. Клей для магнитофонной ленты	309
249. Клей для эбонита	310
250. Клей для склеивания полиэтилена	310
251. Клей для полихлорвинила и винилпласта	310
252. Клей для фторопласта	311
253. Клей для полистирола	311
254. Клей для склеивания янтарных изделий	311
255. Клей для склеивания изделий из слоновой кости	312
256. Термопленочный клей	312
257. Клей изоцианатный	312
258. Клей карбинольный	313
259. Клей идиоловый	313
260. Оптические клеи	314
261. Электропроводящие клеи	314
262. Универсальные клеи БФ	315
263. Эпоксидные клеи	316
264. Замазки для склеивания керамических изделий и металла	317
265. Замазки для заделки трещин в железных и чугунных изделиях	318
266. Глимаириновая замазка	318
267. Замазки «стекло — металл»	318
268. Менделеевская замазка	319
269. Пасты для склеивания фарфора, стекла, керамики	319
270. Универсальный цемент для склеивания керамики	320
271. Шпаклевка для эмалированных поверхностей	320
272. Шпаклевка для соединения цветных металлов с мрамором	321
273. Шпаклевка для соединения металлов с керамикой	321
274. Шпаклевки, стойкие к кислотам	321
275. Шпаклевки, стойкие к маслам	322
276. Шпаклевка для уплотнения паровых труб	322
277. Шпаклевки, стойкие к высокой температуре	322
278. Шпаклевки, быстро затвердевающие	323
279. Шпаклевка, стойкая к спиртам	323
280. Цементы-замазки для аквариумов и сосудов для воды	323
281. Что необходимо знать о промышленных клеях, применяемых в ремонтной и любительской практике	325

## Глава 10. ПРИКЛАДНАЯ ФОТОГРАФИЯ

### Получение изображения на различных материалах

282. Фотография на металле	328
283. Фотография на пластмассе	329
284. Полимерная объемная фотография за несколько секунд	331
285. Фотография на керамике	332
286. Фотография на ткани	334
287. Фотография на дереве	336
288. Рельефная фотография	338
289. Простой способ превращения полутоновой фотографии в штриховой рисунок	340
290. Способ изготовления фототарфарега	341

**Глава 11. ПРАКТИЧЕСКИЕ СОВЕТЫ ПО ОФОРМЛЕНИЮ ПЛАКАТОВ, УЧЕБНЫХ СХЕМ, ВИТРИН, РЕКЛАМ, ТЕМАТИЧЕСКИХ СТЕНДОВ В РЕМОНТНЫХ АТЕЛЬЕ, УЧЕБНО-ПРОИЗВОДСТВЕННЫХ МАСТЕРСКИХ И УЧЕБНЫХ ЗАВЕДЕНИЯХ**

291. Изготовление схем, рисунков, надписей с помощью трафаретов и изготовление трафаретов . . . . .	343
292. Способ увеличения или уменьшения рисунков и чертежей с помощью пантографа . . . . .	345
293. Как нарисовать портрет, не имея художественного навыка . . . . .	347
294. Что необходимо знать о самоприклеивающихся переводных изображениях «моментальный шрифт» . . . . .	348
295. Изготовление схем и рисунков на клеенке . . . . .	350
296. Способ сохранения плакатов, рисунков, чертежей и схем, выполненных на бумаге . . . . .	350
297. Простой способ изготовления гипсовых букв . . . . .	350
298. Разделка фанеры под бархат . . . . .	351
299. Простой способ изготовления барельефов, маленьких скульптур, не отличающихся по внешнему виду от изделий из слоновой кости . . . . .	353
300. Простой способ изготовления оригинальных художественных сувениров из проволоки (отходы электромонтажного цеха) . . . . .	354
Приложения . . . . .	356
<i>Литература</i> . . . . .	372

**Владимир Гаврилович Бастанов**

**300 практических советов**

Заведующая редакцией *Т. Репина*

Редакторы *Р. Митин, И. Попкова, И. Третьякова, Т. Левченко*

Художники *И. Капустянский, В. Звездкин, А. Бальчев*

Художественные редакторы *В. Гусейнов, Н. Тронза*

Технические редакторы *Л. Беседина, Н. Калиничева*

Корректоры *Т. Семочкина, Е. Коротаява*

Сдано в набор 28.08.91. Подписано к печати 23.12.91.  
Формат 60×84<sup>1</sup>/<sub>16</sub>. Бумага газетная. Гарнитура  
«Литературная». Печать офсетная. Усл. печ. л. 22,32.  
Усл. кр.-отт. 22,56. Уч.-изд. л. 22,54. Тираж 150 000 экз.  
Заказ 2159. С 6.

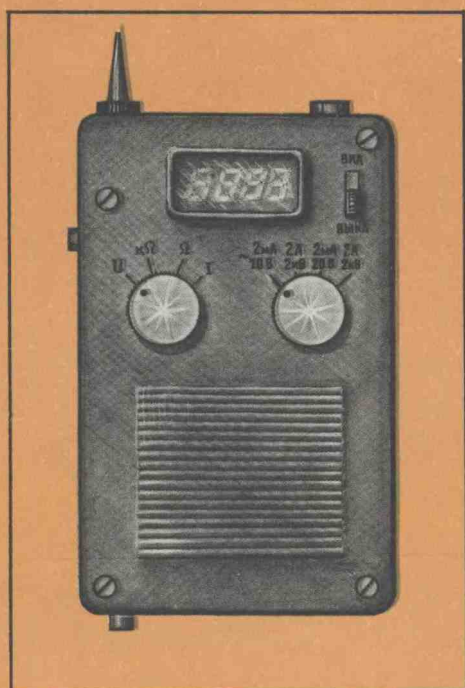
Ордена Трудового Красного Знамени издательство  
«Московский рабочий», 101854, ГСП, Москва, Центр,  
Чистопрудный бульвар, 8.

Российский государственный информационно-изда-  
ТЕЛЬСКИЙ ЦЕНТР «РЕСПУБЛИКА»

Полиграфическая фирма «Красный пролетарий», 103473,  
Москва, Краснопролетарская, 16.

В.Г.БАСТАНОВ

# 300 ПРАКТИЧЕСКИХ СОВЕТОВ



МОСКОВСКИЙ РАБОЧИЙ